

Inhaltsverzeichnis

1. Sicherheitsvorschriften	5
Zulassungen	5
Symbole	5
Hochspannung	6
Sicherheitshinweise	6
Vermeiden des unerwarteten Anlaufs	7
Sicherer Stopp des FC 300	7
Sicheren Stopp installieren (nur FC 302 und FC 301 mit A1-Gehäuse)	9
IT-Netz	9
2. Einleitung	11
Funktionsbeschreibung	11
Einleitung	11
Drehzahlsynchronisierung	11
Positionssynchronisierung (Winkelsynchronisierung)	11
Markersynchronisierung	11
Mechanische Bremssteuerung	12
Tipps und Tricks für Synchronisierungsaufgaben	12
Einleitung	12
Beispiel	12
Berechnung mit ungenügenden Zahlenwerten	12
Beispiel mit korrigierten Zahlenwerten	13
Hardware	14
VLT Steuerkartenklemmen	14
Technische Daten	14
Einleitung	14
Optionskartenklemmen	14
Drehgeberüberwachung	16
Layout der Optionskarte	16
Allgemeine technische Daten	17
Anschlussbeispiel für Drehgeberschnittstelle	19
Klemmenbeschreibung	19
Standardschnittstelle RS 485	21
MCO 350 Klemme X57	22
MCO 350 Klemme X59	22
Beschreibung der Feldbus-Schnittstelle	23
Datenlayout	23
3. Programmieren	25
Parameterbeschreibung	25

4. Synchronisierung	39
Drehzahlsynchronisierung	39
SyncStart	39
Funktionsdiagramme bei Drehzahlsynchronisierung	39
SyncStart	39
Faktor auf/ab	40
Halten-Funktion	41
Getriebeumschaltung	42
Ändern des Getriebefaktors mit einem analogen Wert	42
Anwendungsbeispiele - Dosiereinrichtung	42
Parametereinstellung	43
Testen des Motoranschlusses	45
Testen des Inkrementalgebers	45
Optimieren des Reglers	46
Synchronisierung programmieren	47
Start der Synchronisierung	48
Stopp der Synchronisierung	48
Feineinstellung des Getriebefaktors	48
Umschalten auf einen anderen Getriebefaktor	49
Verhalten im Fehlerfall	49
Positionssynchronisierung	49
Positionssynchronisierung (Winkelsynchronisierung)	49
Funktionsdiagramme bei Positionssynchronisierung	50
SyncStart auf stehenden Master	50
SyncStart auf laufenden Master	50
Positionsverschiebung bei laufendem Master	51
Anwendungsbeispiel - Muster in Rohformen prägen (Stempelregelung)	51
Klemmenbeschreibung und Klemmenbelegung	52
Parametereinstellung	52
Testen des Motoranschlusses	54
Testen des Inkrementalgebers	54
Optimieren des Reglers	54
Synchronisierung programmieren	56
Betrieb und Betriebsfunktionen	57
Markersynchronisierung - Funktionsdiagramme bei Markersynchronisierung	58
Markersynchronisierung	58
SyncStart auf einem laufenden Master nach Netz-Ein	59
Markerkorrektur während des Betriebs	60
Anwendungsbeispiel - Verpackung	61
Klemmen und Klemmenbelegung	61

Parametereinstellung	61
Testen des Motoranschlusses	63
Testen des Inkrementalgebers	63
Optimieren des Reglers	64
Synchronisierung programmieren	65
Betrieb und Betriebsfunktionen	67
5. Anhang	69
Meldungen und Fehlerreferenz	69
Warnungen und Fehlermeldungen	69
Fehler	70
Parameterübersicht	73
Begriffsglossar	83
Index	87

1. Sicherheitsvorschriften

1.1.1. Zulassungen



1.1.2. Symbole

In diesem Produkthandbuch verwendete Symbole.



ACHTUNG!
Kennzeichnet einen wichtigen Hinweis.




Kennzeichnet eine allgemeine Warnung.




Kennzeichnet eine Warnung vor Hochspannung.

* Markiert in der Auswahl die Werkseinstellung.



Geräte mit elektronischen Bauteilen dürfen nicht im normalen Hausmüll entsorgt werden. Sie müssen separat mit Elektro- und Elektronikaltgeräten gemäß örtlicher und geltender Gesetzgebung gesammelt werden.



Die Zwischenkreiskondensatoren des FC 300 AutomationDrive bleiben auch nach Abschalten des Frequenzumrichters geladen. Zum Schutz vor elektrischem Schlag ist der FC 300 vor allen Wartungsarbeiten vom Netz zu trennen. Bei Verwendung eines PM-Motors sicherstellen, dass dieser getrennt ist. Vor der Durchführung von Wartungsarbeiten müssen unbedingt die folgenden Wartezeiten eingehalten werden:

FC 300	380 - 500 V	0,25 - 7,5 kW	4 Minuten
		11 - 22 kW	15 Minuten
		30 - 75 kW	15 Minuten
		90 - 200 kW	20 Minuten
		250 - 400 kW	40 Minuten
	525 - 690 V	37 - 250 kW	20 Minuten
		315 - 560 kW	30 Minuten

Synchronregler MCO 350 für
VLT AutomationDrive FC 30x
Produkt Handbuch
Software-Version: 1.1x



Dieses Produkt Handbuch gilt für sämtliche Synchronregler MCO 350 für VLT AutomationDrive FC 30x-Frequenzumrichter mit Software-Version 1.1x. Software-Versionsnummer siehe Parameter 19-92.

1.1.3. Hochspannung



Der Frequenzumrichter steht bei Netzanschluss unter lebensgefährlicher Spannung. Unsachgemäße Installation des Motors oder des Frequenzumrichters können Schäden am Gerät sowie schwere Personenschäden oder sogar tödliche Verletzungen verursachen. Halten Sie daher unbedingt die Anweisungen in diesem Handbuch sowie die lokalen und nationalen Sicherheitsvorschriften ein.



Installation in großen Höhenlagen

Bei Höhen über 2 km über NN ziehen Sie bitte Danfoss Drives zu PELV (Schutzkleinspannung) zurate.

1.1.4. Sicherheitshinweise

- Stellen Sie sicher, dass der FC 300 korrekt geerdet ist.
- Ziehen Sie keine Netz- oder Motorstecker heraus, während der FC 300 an die Netzversorgung angeschlossen ist.
- Schützen Sie Benutzer gegen Versorgungsspannung.
- Schützen Sie den Motor gegen Überlastung gemäß nationalen und lokalen Vorschriften.
- Motor-Überlastschutz ist in den Werkseinstellungen nicht enthalten. Um diese Funktion hinzuzufügen, setzen Sie Par. 1-90 *Thermischer Motorschutz* auf den Wert *ETR-Abschaltung* oder *ETR-Warnung*. Für den nordamerikanischen Markt: Die ETR-Funktionen beinhalten Motor-Überlastschutz der Klasse 20 gemäß NEC.
- Der Erdableitstrom übersteigt 3,5 mA.
- Die [OFF]-Taste ist kein Sicherheitsschalter. Sie trennt den FC 300 nicht vom Stromnetz.

1.1.5. Allgemeine Warnung



Warnung:

Das Berühren spannungsführender Teile – auch nach der Trennung vom Netz – ist lebensgefährlich.

Achten Sie darauf, dass alle Spannungseingänge, wie z. B. die Zwischenkreiskopplung (Zusammenschalten von Gleichstrom-Zwischenkreisen) sowie der Motoranschluss (z. B. bei kinetischem Speicher), abgeklemmt wurden.

Vor Verwendung des VLT® AutomationDrive FC 300: mindestens 15 Minuten warten.

Eine kürzere Wartezeit ist nur möglich, wenn dies auf dem Typenschild des jeweiligen Geräts entsprechend vermerkt ist.



Erhöhter Erdableitstrom

Da der Erdableitstrom des FC 300 3,5 mA übersteigt, muss eine verstärkte Erdung angeschlossen werden. Um einen guten mechanischen Anschluss des Erdungskabels an Erde (Klemme 95) sicherzustellen, muss z. B. der Kabelquerschnitt mindestens 10 mm² betragen, oder es müssen 2 getrennt verlegte Erdungskabel verwendet werden.

Fehlerstromschutzschalter

Dieses Gerät kann Gleichfehlerströme im Schutzleiter verursachen. Als Fehlerstromschutzschalter (RCD) darf netzseitig nur ein RCD vom Typ B (zeitverzögert) auf der Versorgungsseite dieses Produkts verwendet werden. Siehe auch den RCD-Anwendungshinweis MN.90.GX.02.

Die Schutzerdung des FC 300 und die Verwendung von FI-Schutzschaltern müssen stets in Übereinstimmung mit den nationalen und lokalen Vorschriften erfolgen.

1.1.6. Bevor Sie Reparaturarbeiten ausführen

1. Trennen Sie den Frequenzumrichter vom Netz.
2. Warten Sie, bis keine Spannung mehr an der Klemme anliegt. Die Wartezeiten sind auf dem Warnschild vermerkt.
3. Trennen Sie die DC-Zwischenkreisklemmen 88 und 89.
4. Entfernen Sie das Motorkabel.

1.1.7. Vermeiden des unerwarteten Anlaufs

Solange der FC 300 an die Netzversorgung angeschlossen ist, kann der Motor über digitale Befehle, Busbefehle, Sollwerte oder über die LCP-Bedieneinheit gestartet bzw. gestoppt werden.

- Trennen Sie den FC 300 vom Stromnetz, wenn ein ungewollter Start aus Gründen des Personenschutzes verhindert werden soll.
- Um einen ungewollten Start zu vermeiden, betätigen Sie stets die [OFF]-Taste, bevor Sie Parameter ändern.
- Ein elektronischer Fehler, eine vorübergehende Überlast, ein Fehler in der Netzversorgung oder ein Verlust des Motoranschlusses kann bewirken, dass ein gestoppter Motor anläuft. Die Funktion des Sicheren Stopps beim FC 300 (d. h. FC 301 mit A1-Gehäuse und FC 302) schützt vor einem unerwarteten Anlauf, wenn an Klemme 37 nur eine geringe Spannung anliegt oder die Klemme von der Stromversorgung getrennt ist.

1.1.8. Sicherer Stopp des FC 300

Der FC 302 und der FC 301 mit A1-Gehäuse sind für Installationen mit der Sicherheitsfunktion *Sichere Abschaltung Motormoment* (nach IEC 61800-5-2) oder *Stoppkategorie 0* (nach EN 60204-1) geeignet.

FC 301 mit A1-Gehäuse: Wenn der Frequenzumrichter mit der Funktion „Sicherer Stopp“ ausgestattet ist, muss Position 18 des Typencodes T oder U lauten. Lautet Position 18 B oder X, ist sicherer Stopp über Klemme 37 nicht vorgesehen!


Beispiel:

Typencode für FC 301 A1 mit Sicherem Stopp: FC-301PK75T4Z20H4TGCXXSX000BXCXXDXD0

Er ist für die Anforderungen der Sicherheitskategorie 3 in EN 954-1 ausgelegt und als dafür geeignet zugelassen. Diese Funktion wird als „Sicherer Stopp“ bezeichnet. Vor der Integration und Benutzung der Funktion „Sicherer Stopp“ des Frequenzumrichters in einer Anlage muss eine gründliche Risikoanalyse der Anlage erfolgen, um zu ermitteln, ob die Funktion „Sicherer Stopp“ und die Sicherheitskategorie des Frequenzumrichters angemessen und ausreichend sind. Zur Installation und zum Gebrauch der Funktion „Sicherer Stopp“ gemäß den Anforderungen von Sicherheitskategorie 3 in EN 954-1 müssen die zugehörigen Informationen und Anweisungen des FC 300-Projektierungshandbuchs MG.33.BX.YY befolgt werden! Die Informationen und Anweisungen des Produkt Handbuchs reichen zum richtigen und sicheren Gebrauch der Funktion „Sicherer Stopp“ nicht aus!

1

Prüf- und Zertifizierungsstelle
im BG-PRÜFZERT



BGIA
Berufsgenossenschaftliches
Institut für Arbeitsschutz
Hauptverband der gewerblichen
Berufsgenossenschaften

Type Test Certificate

05 06004

No. of certificate

130BA373.10

Translation
In any case, the German original shall prevail.

Name and address of the holder of the certificate: (customer) Danfoss Drives A/S, Ulnaes 1 DK-6300 Graasten, Dänemark

Name and address of the manufacturer: Danfoss Drives A/S, Ulnaes 1 DK-6300 Graasten, Dänemark

Ref. of customer: Ref. of Test and Certification Body: Date of issue: Apt/Ksh VE-Nr. 2003 23220 13.04.2005

Product designation: Frequency converter with integrated safety functions

Type: VLT® Automation Drive FC 302

Intended purpose: Implementation of safety function „Safe Stop“


Testing based on: EN 954-1, 1997-03, DKE AK 226.03, 1998-06, EN ISO 13849-2; 2003-12, EN 61800-3, 2001-02, EN 61800-5-1, 2003-09,


Test certificate: No.: 2003 23220 from 13.04.2005

Remarks: The presented types of the frequency converter FC 302 meet the requirements laid down in the test bases. With correct wiring a category 3 according to DIN EN 954-1 is reached for the safety function.


The type tested complies with the provisions laid down in the directive 98/37/EC (Machinery).

Further conditions are laid down in the Rules of Procedure for Testing and Certification of April 2004.

Head of certification body

(Prof. Dr. rer. nat. Dietmar Reinert)

Certification officer

(Dipl.-Ing. R. Apfeld)

PZB10E
01.05



Postal address:
53754 Sankt Augustin

Office:
Alte Heerstraße 111
53757 Sankt Augustin

Phone: 0 22 41/2 31-02
Fax: 0 22 41/2 31-22 34

1.1.9. Sicheren Stopp installieren (nur FC 302 und FC 301 mit A1-Gehäuse)

Die Installation der Stoppkategorie 0 (EN 60204) gemäß Sicherheitskategorie 3 (EN 954-1) ist folgendermaßen auszuführen:

1. Entfernen Sie die werksseitig angebrachte Brücke (Jumper) zwischen Klemme 12 und Klemme 37 (24 V DC). Es reicht nicht aus, die Brücke nur durchzuschneiden oder zu unterbrechen. Sie muss vollständig entfernt werden, um Kurzschlüsse zu vermeiden. Siehe Brücke in Abbildung.
2. Schließen Sie Klemme 37 mit einem gegen Kurzschluss geschützten Kabel (verstärkte Isolation) über eine Sicherheitsvorrichtung gemäß EN 954-1 Kategorie 3 an die 24 V DC-Versorgung an. Sind die Sicherheitsvorrichtung und der Frequenzumrichter im selben Schaltschrank untergebracht, darf auch ein normales Kabel verwendet werden.
3. Sofern der FC 302 nicht Schutzart IP54 oder höher hat, muss er in ein IP54-Gehäuse eingesetzt werden. Daher muss ein FC 301 A1 immer in ein IP54-Gehäuse gesetzt werden.

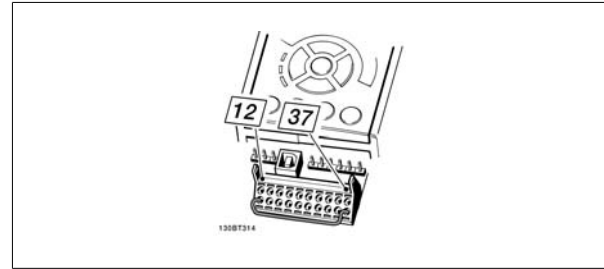


Abbildung 1.1: Kabelbrücke (Jumper) zwischen Klemme 37 und Klemme 12 (24 V DC)

Die folgende Abbildung zeigt als Beispiel eine Anwendung mit Stoppkategorie 0 (EN 60204-1) gemäß Sicherheitskategorie 3 (EN 954-1). Klemme 37 wird über einen Sicherheitsbaustein (der auch Kategorie 3 nach EN 954-1 erfüllen muss) geschaltet. Der zusätzliche abgebildete „Freilaufkontakt“ ist nicht sicherheitsbezogen und erfüllt nicht Kategorie 3 nach EN 954-1.

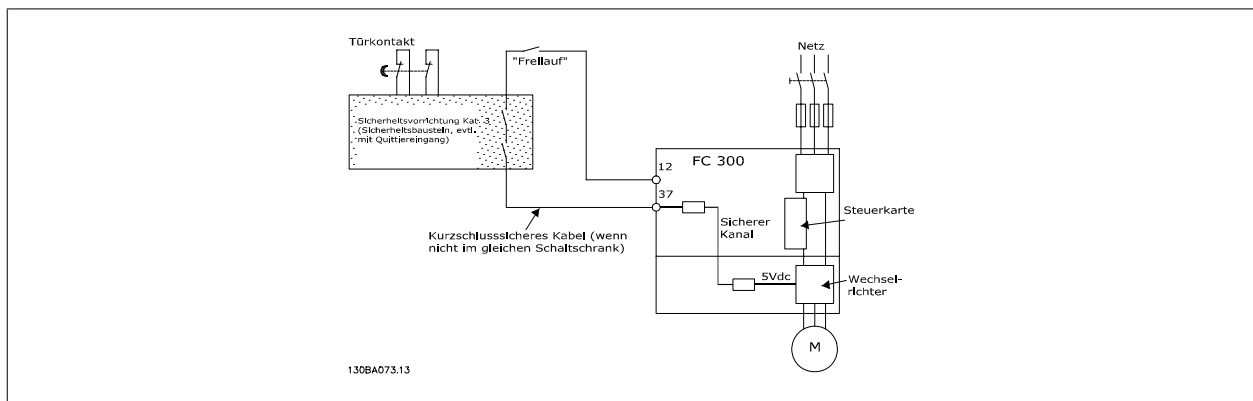


Abbildung 1.2: Abbildung der wesentlichen Aspekte einer Installation zum Erzielen der Stoppkategorie 0 (EN 60204-1) mit Sicherheitskategorie 3 (EN 954-1).

1.1.10. IT-Netz

Par. 14-50 *EMV-Filter* kann bei FC102/202/302 verwendet werden, um die internen Hochfrequenzkapazitäten vom Zwischenkreis zu trennen. Wenn dies geschieht, wird die EMV-Leistung auf das Niveau A2 reduziert.

2. Einleitung

Der Synchronregler ist eine Anwendungsoption für VLT Automation Drive FC 301 und 302.

Die Anwendungsoption besteht aus zwei Teilen:

- Synchronregler
- Testfahrt

2.2. Funktionsbeschreibung

2.2.1. Einleitung

Der Synchronregler kommt überall dort zum Einsatz, wo ein Frequenzumrichter synchron zu einem vorgeschalteten Antrieb (Master) betrieben werden soll. Der Synchronregler realisiert dabei eine elektronische Welle, bei der der Getriebefaktor frei wählbar und während des Betriebs auch umschaltbar ist. Dazu wird die Drehzahl oder Position des Leitantriebs mittels eines Inkrementalgebers erfasst und der Folgeantrieb, welcher ebenfalls über ein Geber-system verfügt, entsprechend der gewählten Regelungsart nachgeführt.

Für synchronen Betrieb zweier oder mehrerer Antriebe kann zwischen drei Arten gewählt werden:

- Drehzahlsynchronisierung
- Positionssynchronisierung oder
- Markersynchronisierung

2.2.2. Drehzahlsynchronisierung

Dies ist die einfachste Art der Synchronisierung. Sie kommt überall dort zum Einsatz, wo evtl. auftretende Drehzahlunterschiede ausgeglichen werden müssen, es jedoch nicht erforderlich ist, Positionsfehler auszugleichen.

Bei einer auftretenden Regelabweichung wird der Folgeantrieb mit der maximalen Beschleunigung bis auf die Drehzahl des Leitantriebs gebracht. Daher ist die auftretende Regeldifferenz direkt abhängig von der Beschleunigung des Leitantriebs. Um eine bestmögliche Regelung zu erhalten, sollte der Folgeantrieb daher so ausgelegt sein, dass seine maximale Beschleunigung größer als die größte Beschleunigung des Leitantriebs ist.

2.2.3. Positionssynchronisierung (Winkelsynchronisierung)

Dies ist die elektronische Welle. Der Folgeantrieb wird so geregelt, dass die Winkelposition zum Leitantrieb immer konstant gehalten wird. Das heißt, bei evtl. auftretenden Regelabweichungen wird der Folgeantrieb mit maximaler Beschleunigung auf eine Drehzahl beschleunigt, um die Position zum Leitantrieb wieder zu erreichen. Ist diese Position erreicht, wird mit der Drehzahl des Leitantriebs weitergefahren. Das Verhalten der Regelung ist mit einem I-Regelverhalten zu vergleichen, da die Summe der Regelabweichungen Null ergibt.

2.2.4. Markersynchronisierung

Die Markersynchronisierung ist ein Sonderfall der Positionsregelung. Bei der Markersynchronisierung wird wie bei der Positionsregelung die Winkelsynchronität zu einem Leitantrieb ausgeregelt. Zusätzlich bietet die Markersynchronisierung die Möglichkeit, einen weiteren Geber (bzw. Nullspur des Inkrementalgebers) zu nutzen, um einen Schlupf auszugleichen. Dazu wird bis zum Erreichen des jeweiligen Markers winkelsynchron geregelt und bei Erreichen des Markers die Differenz zwischen dem Master-Marker und dem Slave-Marker ausgeglichen. Diese Art der Regelung wird überall dort eingesetzt, wo eine genaue Regelung nötig ist, diese aber aufgrund von Getriebespielen nicht über die am Motor angebrachten Geber realisiert werden kann. Diese Regelung wird auch zum Ausgleich von nicht direkt messbaren Störgrößen wie eine Dehnung des Transportbandes usw. genutzt. Darüber hinaus entfällt bei der Markersynchronisierung das in „die Startposition bringen“ des Leitantriebes zum Slave-Antrieb beim ersten Start, da dies automatisch durch die Markerkorrektur erfolgt.

2.2.5. Mechanische Bremssteuerung

Der Synchronregler hat einen 24 V DC Digitalausgang (Ausgang 4) und einen Relaisausgang (Relais 1), um eine elektromechanische Bremse zu steuern. Dies ist besonders bei Anwendungen nützlich, bei denen ein Motor (eine Welle) über längere Zeit in der gleichen Position gehalten werden muss, wie dies beim Heben (z. B. bei einem Kran) der Fall ist. Der Ausgang für die Bremse wird bei einem Fehler und gestoppter Synchronisierung aktiviert (low), das heißt, immer wenn die Motorsteuerung ausgeschaltet ist. Das Bremsignal kann verzögert werden, wenn das Aus- und Einschalten in zwei getrennten Parametern definiert wird (Par. 19-21 *Bremsverzögerung auf* und Par. 19-22 *Bremsverzögerung zu*). Bitte beachten Sie, dass der Ausgang für die Bremse im VLT-Mode „low“ bleibt (Eingang 8 = high). Das heißt, die Bremse muss offen sein, zum Beispiel mittels der Funktion „VLT mechanische Bremse“ im Satz 2.

2.3. Tipps und Tricks für Synchronisierungsaufgaben

2.3.1. Einleitung

Bei der mechanischen Auslegung der zu synchronisierenden Antriebe sollte man darauf achten, möglichst ganzzahlige Verhältnisse zu erreichen. Außerdem ist es wichtig, die Zahl der Zähne der einzelnen Getriebestufen zu kennen (fragen Sie den Getriebehersteller), da normalerweise Getriebe so ausgelegt sind, dass sie ein unendliches Übersetzungsverhältnis haben. Wenn Sie das Verhältnis zwischen Master und Slave berechnen, dürfen Sie die Zahl Pi nur für beide oder für keinen von beiden benutzen. (Andernfalls würde die Synchronisierung mit der Zeit auseinanderlaufen.)

2.3.2. Beispiel

Gegeben sei ein Leitantrieb mit 4-poligem Motor und Inkrementalgeber von 1024 Inkrementen/Umdrehung. Dieser arbeitet auf einem 2-stufigen Getriebe mit einem festgelegten i von 30,33. Am Getriebeausgang ist eine Riemenübersetzung von 40 zu 20 angebracht, welche auf der Abtriebsseite über einen Durchmesser von 102 mm ein Transportband antreibt. Der Folgeantrieb ist über ein 3-stufiges Getriebe mit festgelegtem i von 46,54 an einen Kettenantrieb mit 8 Zähnen und einer Zahnteilung von 200 mm angeschlossen.

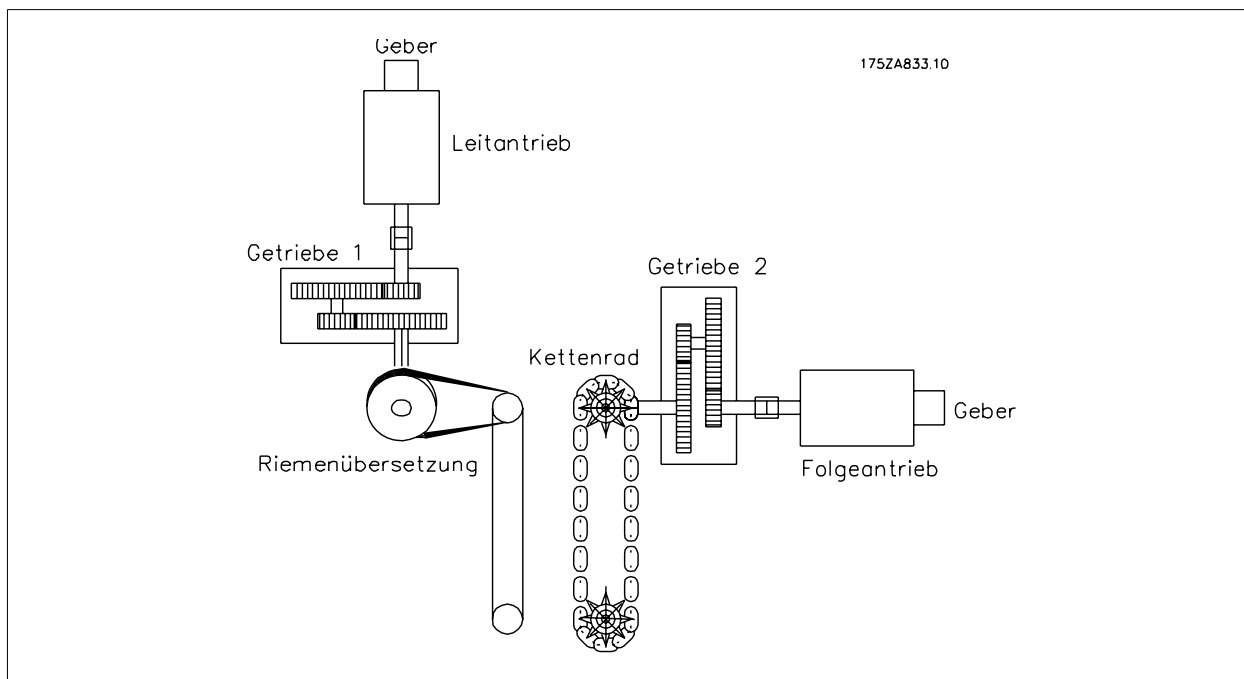


Abbildung 2.1: Berechnungsbeispiel

2.3.3. Berechnung mit ungenügenden Zahlenwerten

Das Master/Slave-Übersetzungsverhältnis (Zähler zu Nenner) wird folgendermaßen berechnet:

$$\text{Masterseite} = \text{Inkmente} * i_1 * i_2 * \text{Abtrieb} = 1024 \text{ inkr} \times 30,33 \times \frac{20}{40} \times \frac{1}{102 \text{ mm} \times \pi} = 48,460995$$

$$\text{Slaveseite} = \text{Inkmente} * i1 * \text{Abtrieb} = 1024 \text{ inkr} * 46.54 * \frac{1}{8 * 200 \text{ mm}} = 29,7856$$

Damit ergibt sich eine Übersetzung von: $\frac{48,460995}{29,7856}$

Das ergibt für den Zähler einen Zahlenwert von 48,460995 und für den Nenner 29,7856.

Hinweis: Es können nur ganzzahlige Werte eingegeben werden. Der häufigste schwere Fehler ist Folgender: Im Masterausdruck ist der Wert Pi enthalten, eine unendliche Zahlenreihe. Es würde selbst bei kleinen Zahlenwerten für Master und Slave immer zu einem Auseinanderdriften der Antriebe kommen, da der Bruch Zähler/Nenner niemals ganzzahlig werden kann.

Ein weiterer Fehler entsteht durch die gegebenen Übersetzungsverhältnisse, da das Mastergetriebe mit einem $i = 30,33$ angegeben ist. Die korrekte Übersetzung ist durch Nachrechnen der einzelnen Zahnzahlen zueinander leicht möglich. Das Getriebe ist 2-stufig, die erste Stufe wird aus zwei Ritzeln 126 zu 27 gebildet, die zweite Stufe aus zwei Ritzeln 117 zu 18.

Die Übersetzung berechnet sich $\frac{126 * 117}{27 * 18} = 30,33$

Der angegebene Wert von 30,33 weicht demnach um 0,1 ‰ ab.

Dies erscheint wenig. Wenn man jedoch diesen Fehler auf die Drehgeberauflösung bezieht, erkennt man, dass auch dieser Fehler gravierend ist.

An dem Beispiel erkennt man, wie wichtig es ist, die genauen Werte der Getriebestufen zu benutzen, sowie darauf zu achten, dass die Angaben zu den Antrieben entweder beide Pi enthalten oder keiner.

2.3.4. Beispiel mit korrigierten Zahlenwerten

Masterseite: Getriebe 1. Stufe 126/27, 2. Stufe 117/18; Riemenübersetzung 40/20; Antriebswelle 100 mm
 Slaveseite: Getriebe 1. Stufe 97/10, 2. Stufe 43/11, 3. Stufe 27/22; Wirkdurchmesser des Kettenrades 510 mm

Masterseite: $\frac{1024 \text{ inkr} * 126 * 117 * 20}{27 * 18 * 40 * 102 * \pi}$

Slaveseite: $\frac{1024 \text{ inkr} * 97 * 43 * 27}{10 * 11 * 22 * 510 * \pi}$

um Pi aus den Gleichungen zu entfernen, setzt man beide Gleichungen in die Gesamtformel ein.

$$\frac{\text{Masterseite}}{\text{Slaveseite}} = \frac{1024 \text{ inkr} * 126 * 117 * 20}{27 * 18 * 40 * 102 * \pi} \div \frac{1024 \text{ inkr} * 97 * 43 * 27}{10 * 11 * 22 * 510 * \pi}$$

$$\frac{1024 \text{ inkr} * 126 * 117 * 20 * 510 * \pi * 10 * 11 * 22}{27 * 18 * 40 * 1024 \text{ inkr} * 97 * 43 * 27 * 102 * \pi}$$

gekürzt um Pi sowie 1024 Inkr.: $\frac{126 * 117 * 20 * 510 * 10 * 11 * 22}{27 * 18 * 40 * 97 * 43 * 27 * 102}$

weiter kürzen:

$$\frac{7 * 5 * 54 * 11 * 22 * 117}{27 * 97 * 43 * 27}$$

daraus ergibt sich eine Übersetzung von $\frac{4954950}{3040659}$

Dies ist ein absoluter Wert, da keinerlei unendliche Zahlenreihen sowie keine gerundeten Werte enthalten sind.

2.4. Hardware

2.4.1. VLT Steuerkartenklemmen

Die Steuerkartenklemmen werden für Funktionen des Synchronreglers benutzt; daher dürfen die folgenden Parametereinstellungen im Synchronisierungsmodus (Satz 1) nicht geändert werden.

Digitaleingänge 18, 19, 27, 32 und 33

Wenn die Parameter 5-10-5-15 auf *Ohne Funktion* (Werkseinstellung) eingestellt sind, werden die Eingänge von der Steuerkarte ignoriert und können als Eingänge für den Synchronregler benutzt werden.

Analogeingänge 53, 54

Wenn Sie die Parameter 3-15, 3-16 und 3-17 auf *Ohne Funktion* einstellen, werden die Eingänge von der Steuerkarte ignoriert und sie können weiterhin als Eingänge für den Synchronregler genutzt werden.

Digital-/Analogausgänge 42

Parameter 650 ist eingestellt auf: *MCO 0 ... 20 mA [52] Analogausgang*

2.5. Technische Daten

2.5.1. Einleitung

Die technischen Daten bzgl. der Steuerkartenklemmen finden Sie im VLT Automation Drive FC 300 Projektierungshandbuch.

2.5.2. Optionskartenklemmen

Es gibt zwei Drehgeberschnittstellen, die folgende Funktionen abdecken:

- Istwert-Drehgebereingang
- Master-Drehgebereingang / virtueller Masterausgang

Klemme X55	
Klemmennummer	Bezeichnung Drehgeber 2 (Istwert)
1	+ 24 V-Versorgung
2	+ 8 V-Versorgung
3	+ 5 V-Versorgung
4	GND
5	A
6	A nicht
7	B
8	B nicht
9	Z / Clock
10	Z / Clock nicht
11	Daten
12	Daten nicht

Klemme X56	
Klemmennummer	Bezeichnung Drehgeber (Master)
1	+ 24 V-Versorgung
2	NC
3	+ 5 V-Versorgung
4	GND
5	A
6	A nicht
7	B
8	B nicht
9	Z / Clock
10	Z / Clock nicht
11	Daten
12	Daten nicht

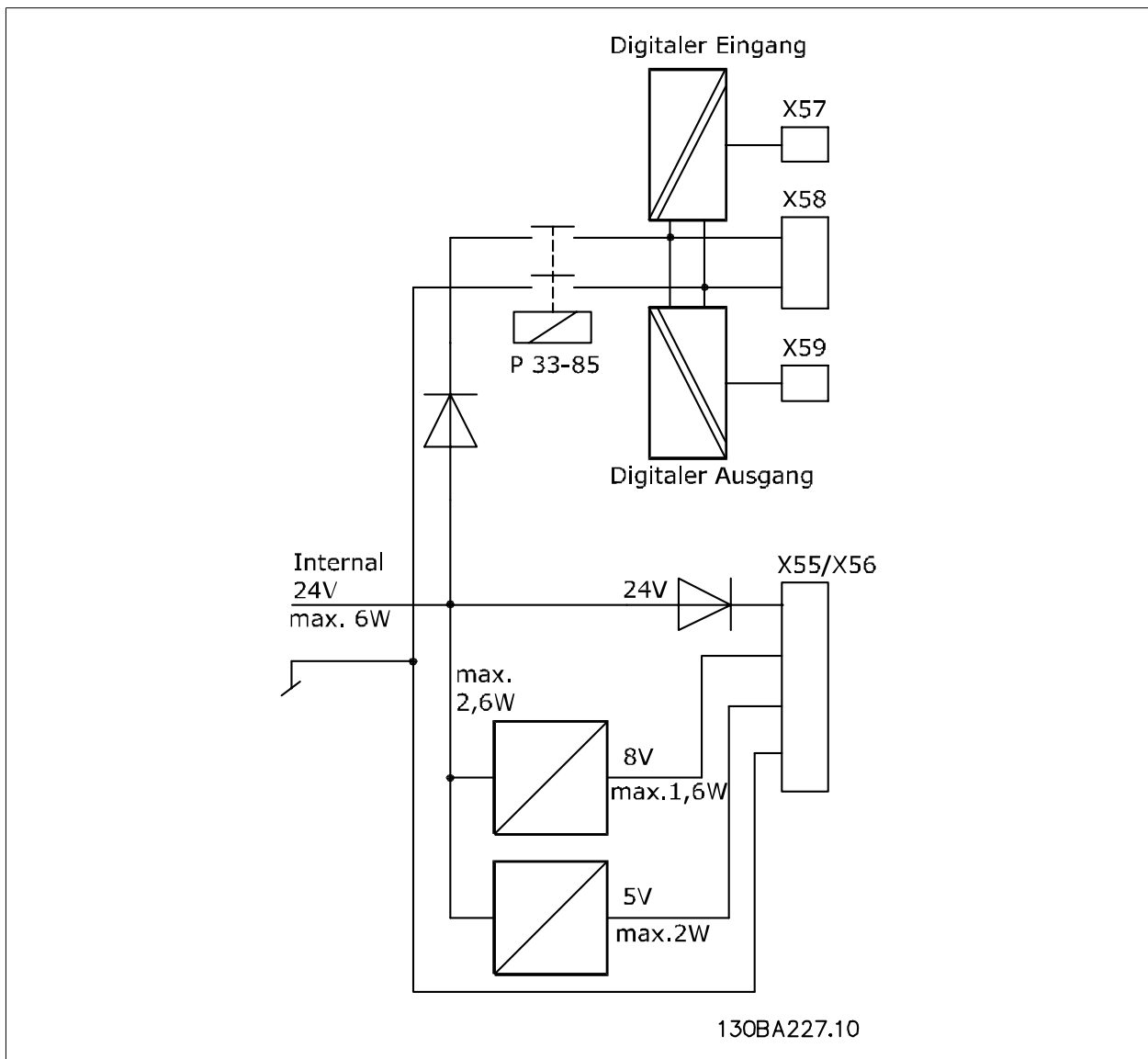
Es gibt 2 Klemmenblöcke mit Digitaleingängen/-ausgängen, 10 Eingänge und 8 Ausgänge. (Siehe Abb. unten)

Klemme X57	
Klemmennummer	Bezeichnung
	Digitaleingänge
1	Digitaleingänge
2	Digitaleingänge
3	Digitaleingänge
4	Digitaleingänge
5	Digitaleingänge
6	Digitaleingänge
7	Digitaleingänge
8	Digitaleingänge
9	Digitaleingänge
10	Digitaleingänge

Klemme X59	
Klemmennummer	Bezeichnung
	Digitalausgang
1	Digitalausgang
2	Digitalausgang
3	Digitalausgang
4	Digitalausgang
5	Digitalausgang
6	Digitalausgang
7	Digitalausgang
8	Digitalausgang

Klemme X58	
Klemmennummer	Bezeichnung
	24 V-Versorgung
1	+ 24 V-Versorgung
2	GND

Es gibt 2 Klemmenblöcke mit Digitaleingängen/-ausgängen, 10 Eingänge und 8 Ausgänge. (Siehe Abb. unten)



2.5.3. Drehgeberüberwachung

Beide Drehgeberschnittstellen sind mit einem Überwachungsstromkreis versehen, der einen offenen Stromkreis wie auch einen Kurzschluss jedes Drehgeberkanals erkennen kann. Für jeden Drehgeberkanal zeigt eine LED den Status: Grün für OK und keine Anzeige für Fehler. Nur wenn die Drehgeberüberwachung im Parameter 32-39 (Master) und 32-09 (Slave) aktiviert ist, wird ein Drehgeberfehler ausgegeben, der dann als „Optionsfehler“ 192 die sog. ON ERROR-Fehlerbehandlung auslöst.

2.5.4. Layout der Optionskarte

MCO 350 Steuerklemmen sind Anschlussstecker mit Schraubklemmen. Die Klemmenblöcke sind doppelt, um die Verwendung des gleichen MCO 350 bei allen Gehäusegrößen zu ermöglichen. Die Abbildung zeigt die Position der Klemmenblöcke:

- (1) wird mit Gehäusegrößen A2 und A verwendet
- (2) wird mit Gehäusegrößen A5, B1 und B2 verwendet
- X55 = Drehgeber 2
- X56 = Drehgeber 1
- X57 = Digitaleingänge
- X58 = 24 V DC-Versorgung
- X59 = Digitalausgänge

2.5.5. Allgemeine technische Daten

- Alle Eingänge, Ausgänge und Versorgungsspannungen sind gegen Kurzschluss geschützt.
- Alle Eingänge, Ausgänge und Versorgungsspannungen sind galvanisch von der Netzversorgung und Motorspannung (PELV) sowie anderen Hochspannungsklemmen getrennt.
- Drehgebersignale werden im Betrieb und bei Stillstand überwacht.
- Alle MCO 350-Parameter einschließlich benutzerdefinierter Anwendungsparameter sind über die LCP Bedieneinheit des FC 300 zugänglich.
- MCO 350 kann mit anderen FC 300 Optionen, wie der PROFIBUS- und DeviceNet-Schnittstelle kombiniert werden.
- Alle Digitaleingänge und -ausgänge sind galvanisch von der internen Elektronik getrennt und können über eine externe 24 V-Stromversorgung versorgt werden.

Anschlussklemmen:

Maximaler Querschnitt, starres Kabel	1,5 mm ² /AWG 16
Maximaler Querschnitt, flexibler Draht	1,5 mm ² /AWG 16
Maximaler Querschnitt, Kabel mit Aderendhülse	1,5 mm ² /AWG 16
Minimaler Querschnitt	0,08 ² /AWG 28

Digitaleingänge:

Anzahl programmierbarer Digitaleingänge	10
Klemmenblock	X57
Klemmennummer	1 ¹⁾ , 2 ¹⁾ , 3, 4, 5, 6, 7, 8, 9, 10
Logik	PNP oder NPN ¹⁾
Spannungsbereich	0 - 24 V DC
Spannungsbereich	0 - 24 V DC
Spannungsniveau, logisch „0“ PNP	< 5 V DC
Spannungsniveau, logisch „1“ PNP	> 10 V DC
Spannungsniveau, logisch „0“ NPN ²⁾	> 19 V DC
Spannungsniveau, logisch „1“ NPN ²⁾	< 14 V DC
Max. Spannung am Eingang	28 V DC

1)) In Parameter 5-00 Grundeinstellungen ausgewählt.

Die Digitaleingänge sind galvanisch von der internen Elektronik getrennt und können über eine externe 24 V-Stromversorgung versorgt werden.

Digitalausgänge:

Anzahl programmierbarer Digitalausgänge	8 (6) ¹⁾
Klemmenblock	X59
Klemmennummer	1 ¹⁾ , 2 ¹⁾ , 3, 4, 5, 6, 7, 8
Treibertyp	Gegentakt
Logik	PNP oder NPN ²⁾
Spannungsbereich	0 - 24 V DC
Max. Ausgangsstrom (Körper oder Quelle) mit interner Stromversorgung (Gesamt-Σ)	40 mA
Max. Ausgangsstrom (Körper oder Quelle) mit externer Stromversorgung (pro Ausgang)	100 mA

Klemmen X59-1 und X59-2 können in Parameter 33-60 als Eingang programmiert werden.

Kombinierte Digitaleingänge/-ausgänge:

Anzahl Digitalausgänge, die als Digitaleingänge verwendet werden können	2 ¹⁾
Klemmenblock	X59
Klemmennummer	1, 2
Logik	PNP oder NPN ²⁾
Spannungsbereich	0 - 24 V DC
Spannungsbereich	0 - 24 V DC
Spannungsniveau, logisch „0“ PNP	< 10 V DC
Spannungsniveau, logisch „1“ PNP	> 17 V DC
Spannungsniveau, logisch „0“ NPN	> 13 V DC
Spannungsniveau, logisch „1“ NPN	< 6 V DC
Max. Spannung am Eingang	28 V DC

1) Klemmen X59-1 und X59-2 können in Parameter 33-60 als Eingang programmiert werden.

2) Ausgewählt in Parameter 5-00 Grundeinstellungen.

24 V DC-Versorgungsausgang

Klemmenblock	X58
Klemmennummer	1,2
Maximale Last	65 mA

Die interne 24 V-Stromversorgung kann über Parameter 33-85 getrennt werden. In diesem Fall muss eine externe 24 V-Stromversorgung an X58-1 und X58-2 angeschlossen werden.

Drehbereingänge

Anzahl Drehbereingänge	2
Klemmenblock	X55 und X56
Klemmennummer	5,6,7,8,9,10,11,12
Eingangsimpedanz	120 Ω
Max. Spannung an Eingängen	5 V DC
Kabeltyp	Abgeschirmtes Kabel mit Twisted Pair für jeden Drehgeberkanal ¹⁾
Inkrementalgebertyp	RS422/TTL
Max. Frequenz	410 kHz
Phasenverschiebung zwischen A und B	90 °±30 °
Maximale Kabellänge	300 m ¹⁾
Absolutgebertyp	SSI
Datencodierung	Gray-Code
Datenlänge	12 - 37 Bit
Taktfrequenz	78 kHz - 2 MHz ¹⁾
Absolutgebertyp	SSI
Maximale Kabellänge	150 m ¹⁾

1) Immer Angaben/Beschränkungen des Drehgeberlieferanten beachten.

2) 150 m Kabel ist bis zu 500 kHz Taktfrequenz möglich, über 500 kHz muss Kabellänge weiter beschränkt werden.

Drehgebrausgang

Anzahl Drehgebrausgänge	1
Klemmenblock	X56
Klemmennummer	5,6,7,8,9,10,11,12
Signaltyp	RS 422Ω
Max. Frequenz	410 kHz
Maximale Anzahl Slaves	31 (mehr mit Repeater)
Maximale Kabellänge	400 m

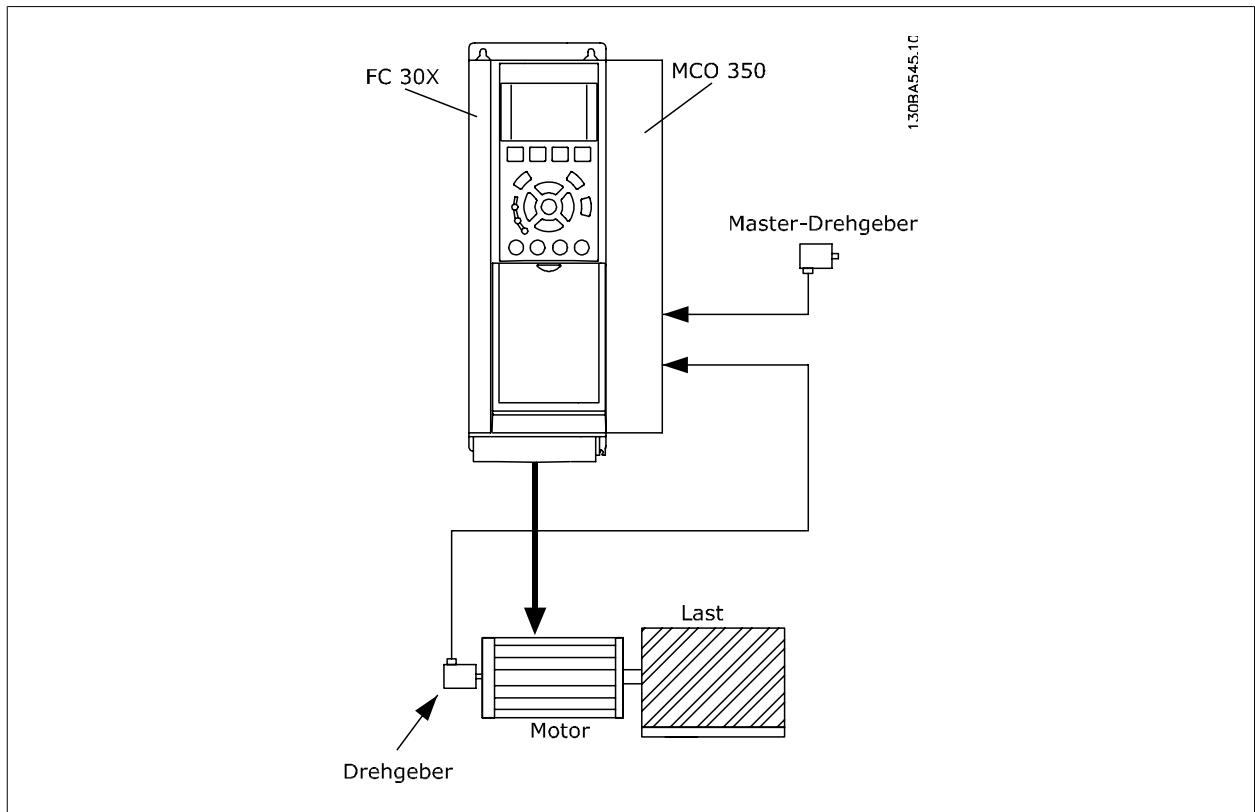
Drehgebrausgang

Anzahl Versorgungsspannungen	3
Klemmenblock	X55 und X56
Klemmennummer	1,2,3,4
24 V, max. Last	250 mA ¹⁾
8 V, max. Last	250 mA ^{1) 2)}
5 V, max. Last	400 mA ¹⁾
Absolutgebertyp	SSI
Maximale Kabellänge	150 m ¹⁾

1) Dies ist die maximale Last, wenn nur eine Versorgungsspannung verwendet wird; werden 2 oder 3 Versorgungsspannungen gleichzeitig verwendet, muss die Last entsprechend reduziert werden. Folgendes muss beachtet werden: Last 24 V + Last 8 V + Last 5 V ≤ 6 W und Last 8 V + Last 5 V ≤ 2 W.

2) 8 V ist nur bei Klemmenblock X55 verfügbar.

2.6. Anschlussbeispiel für Drehgeberschnittstelle



2.7. Klemmenbeschreibung

E/A-Nummer	Bezeichnung	Beschreibung
12	24 V DC	24 V-Stromversorgung für Schalter usw.
13	24 V DC	24 V-Stromversorgung für Schalter usw.
18	Resynchronisierung (Resync) deaktivieren	Die Resynchronisierungsfunktion (aktiviert in Par. 19-24) kann kurzzeitig deaktiviert werden, indem dieser Eingang auf 1 gesetzt wird.
19	Referenzpunktfahrt	Startet die Referenzpunktfahrt.
20	GND	Masse für 24 V.
27	Reset/Enable	Fehler-Reset auf der Signalvorderkante. Um diesen Betrieb zu aktivieren, muss der Eingang auf „1“ geschaltet sein. „0“ ist Freilauf.
32	Testfahrt rückwärts	Testfahrt; Programm 1: Testfahrt in die entgegengesetzte Richtung mit der im Parameter 19-01 definierten Geschwindigkeit.
	Drehzahl/Pos -	Synchronbetrieb; Programm 2: Im Modus Drehzahlsynchronisierung (P. 19-01 = 0, 3, 6 oder 7) kann man den Getriebefaktor und damit die Slave-Geschwindigkeit mit dem im Parameter 19-12 festgelegten Wert ändern. In den Betriebsmodi Positions- und Markersynchronisierung (P. 19-01 = 1, 2, 4 oder 5) kann der Positionsoffset des Slaves um den im Parameter 19-12 angegebenen Wert verändert werden. Das Vorzeichen des Wertes in Parameter 19-12 bestimmt, ob der Offset-Typ absolut oder relativ ist. Absoluter Offset bedeutet, dass der festgelegte Offset des Parameters 19-12 geändert wurde und dieser Offset ausgeführt wird, wenn die Synchronisierung neu gestartet wird. Relativer Offset bedeutet, dass die aktuelle Slave-Position verschoben ist, aber der festgelegte Offset des Parameters 19-12 nicht geändert wurde. Dies wiederum bedeutet, dass die aktuelle Slave-Position korrigiert wird, wenn die Synchronisierung neu gestartet wird. Den relativen Offset setzt man dann ein, wenn der Offset immer in die gleiche Richtung geändert wird, denn das würde mit einem absoluten Offset einen sehr hohen festen Offset geben. Dieser hohe feste Offset würde dann beim Neustart der Synchronisierung ausgeführt und damit eventuell die min. oder max. Grenze des Parameters 19-12 erreicht werden.

E/A-Nummer	Bezeichnung	Beschreibung
33	Testfahrt vorwärts	Testfahrt; Programm 1: Testfahrt vorwärts mit der im Parameter 19-01 definierten Geschwindigkeit
	Drehzahl/Pos +	Synchronbetrieb; Programm 2: Im Modus Drehzahlsynchronisierung (P. 19-01 = 0, 3, 6 oder 7) kann der Getriebefaktor und damit die Slave-Geschwindigkeit mit dem im Parameter 19-12 festgelegten Wert geändert werden. In den Betriebsmodi Positions- und Markersynchronisierung (Par. 19-01 = 1, 2, 4 oder 5) kann der Positionsoffset des Slaves um den im Parameter 19-12 angegebenen Wert verändert werden. Das Vorzeichen des Wertes in Parameter 19-12 bestimmt, ob der Offset-Typ absolut oder relativ ist. Absoluter Offset bedeutet, dass der festgelegte Offset des Parameters 19-12 geändert wurde und dieser Offset ausgeführt wird, wenn die Synchronisierung neu gestartet wird. Relativer Offset bedeutet, dass die aktuelle Slave-Position verschoben ist, aber der festgelegte Offset des Parameters 19-12 nicht geändert wurde. Dies wiederum bedeutet, dass die aktuelle Slave-Position korrigiert wird, wenn die Synchronisierung neu gestartet wird. Den relativen Offset setzt man dann ein, wenn der Offset immer in die gleiche Richtung geändert wird, denn das würde mit einem absoluten Offset einen sehr hohen festen Offset geben. Dieser hohe feste Offset würde dann beim Neustart der Synchronisierung ausgeführt und damit eventuell die min. oder max. Grenze des Parameters 19-12 erreicht werden.
01	COM; 240 V AC/2A	Relaisausgang 1:
02	Elektromechanische Bremse: NO	Relais 1 ist bei Netz-Aus und bei Inbetriebnahme des Frequenzumrichters geöffnet (Bremse aktiviert). Danach hängt die Bremssteuerung vom gewählten Synchronisierungsmodus ab.
03	NC	
04	COM; 50 V AC/1 A; 75 V DC/1 A	Relaisausgang 2: Funktion kann mittels des Parameters 5-40 konfiguriert werden.
05	NO	
06	NC	
39	GND	Masse für Analogeingänge/-ausgänge.
42	Slave/Master-Geschwindigkeit	Der Ausgangswert wird auf die maximale Slave-Geschwindigkeit (Parameter 32-80) skaliert. Der Ausgang kann zwischen Slave- oder Master-Geschwindigkeit mittels Parameter 19-25 ausgewählt werden.
50	10 V DC 15 mA	Stromversorgung für Sollwert-Potentiometer.
53	0 - 10 V In	Dient dem virtuellen Master als Sollwerteingang, wenn im Parameter 19-16 „0“ gewählt wurde.
54	0 - 10 V In	Dient als Zähler für den Getriebefaktor, wenn „6“ oder „7“ im Parameter 19-01 gewählt ist.

2.7.1. Standardschnittstelle RS 485

E/A-Nummer	Bezeichnung	Beschreibung
61	Masse RS 485	Unbenutzt
68	RS 485-P	Unbenutzt
69	RS 485-N	Unbenutzt

2.7.2. MCO 350 Klemme X57

E/A-Nummer	Bezeichnung	Beschreibung
1	I1 - Sync-Start	Start und Stopp der Synchronisierung. Der Eingang 1 muss umgeschaltet werden, wenn die Synchronisierung durch einen Fehler oder durch den Eingang 27 (Freilauf) unterbrochen wird. Das Verhalten beim Stopp kann im Parameter 19-01 bestimmt werden.
2	I2 - Übernahme Getriebefaktor	Aktiviert den an den Klemmen 9 und 10 ausgewählten Getriebefaktor.
3	I3 - Start/Stop Virtuellem Master	Testfahrt; Programm 1: Startet die Testfahrt mit dem virtuellen Master. Synchronbetrieb; Programm 2: Der virtuelle Master wird mit der eingestellten Rampenzeit auf die eingestellte Pulsfrequenz hochgefahren bzw. gestoppt.
4	I4 - Speichern der Einstellung	Der Frequenzumrichter wird auf einer programmierbaren Drehzahl (Parameter 19-03) oder der aktuellen Drehzahl (Parameter 19-02 = 1) gehalten. Synchronsteuerung ist nicht aktiviert.
5	I5 - Mastermarkereingang	Wenn ein externes Markersignal für den Master-Antrieb benutzt wird, muss es mit diesem Eingang verbunden sein.
6	I6 - Slavemarkereingang	Wenn ein externes Markersignal für den Master-Antrieb benutzt wird, muss es mit diesem Eingang verbunden sein.
7	I7 - Ausmessen des Master-Markerabstands Referenzpunktschalter	Testfahrt; Programm 1: Das Messen des Master-Markerabstands wird gestartet. Synchronbetrieb; Programm 2: Soll ein Referenzpunkt angefahren werden, muss hier der Referenzpunktschalter angeschlossen werden. Das Signal muss eine steigende Flanke aufweisen.
8	I8 - Ausmessen des Slave-Markerabstands I8 - VLT-Modus Auswahl	Testfahrt; Programm 1: Das Messen des Slave-Markerabstands wird gestartet. Synchronbetrieb; Programm 2: Schaltet den VLT in den normalen Frequenzumrichterbetrieb. Die Einstellungen für diesen Betriebsmodus sind im Parametersatz 2 vorzunehmen. Siehe VLT Automation Drive Produkthandbuch.
9	Getriebefaktor 2 ⁰	Das Bit mit der niedrigsten Wertigkeit (LSB) des Getriebefaktors
10	Getriebefaktor 2 ¹	Das Bit mit der höchsten Wertigkeit (MSB) des Getriebefaktors.

2.7.3. MCO 350 Klemme X59

E/A-Nummer	Bezeichnung	Beschreibung
1	O1 - READY	Fertig, z. B., wenn die Anzahl der Markersignale, die im Parameter 33-25 angegeben wurden, vom Slave-Antrieb innerhalb der Toleranz (Genauigkeit) erreicht ist.
2	O2 - FAULT	Fehler, z. B. wenn die Anzahl der Markersignale, die im Parameter 33-24 angegeben werden, vom Slave-Antrieb außerhalb der Toleranz (Genauigkeit) erreicht wurde. ODER wenn die Anzahl von Markersignalen fehlt, wenn Markerüberwachung in Parameter 19-23 aktiviert ist.
3	O3 - ACCURACY	Der Antrieb läuft innerhalb der im Parameter 33-13 definierten Toleranz.
4	O4 - Bremsansteuerung	Der Ausgang kann genutzt werden, um eine mechanische Bremse zu steuern. „0“ bedeutet, dass die Bremse geschlossen werden muss (bremsen), „1“ bedeutet, dass die Bremse geöffnet werden muss (nicht bremsen)
5	O5 - Speichern	Der Ausgang bleibt während des Speicherns „high“. Das Speichern wird durch den Parameter 19-00, den Eingang 4 oder das Feldbus Bit 4 angestoßen.
6	O6 - Antrieb dreht	Signal „1“, wenn der Antrieb dreht.
7	O7 - Referenzpunkt erreicht	Wurde im Parameter 33-00 der Datenwert „1“ gewählt, zeigt dieser Ausgang „1“, wenn der Referenzpunkt erreicht ist.
8	O8 - Bereit, kein Fehler	Der Synchronregler ist betriebsbereit.

2.8. Beschreibung der Feldbus-Schnittstelle



ACHTUNG!

Dieser Abschnitt ist nur relevant, wenn der VLT sowohl mit einer Feldbus-Schnittstelle (Option) als auch mit dem Synchronregler ausgestattet ist.

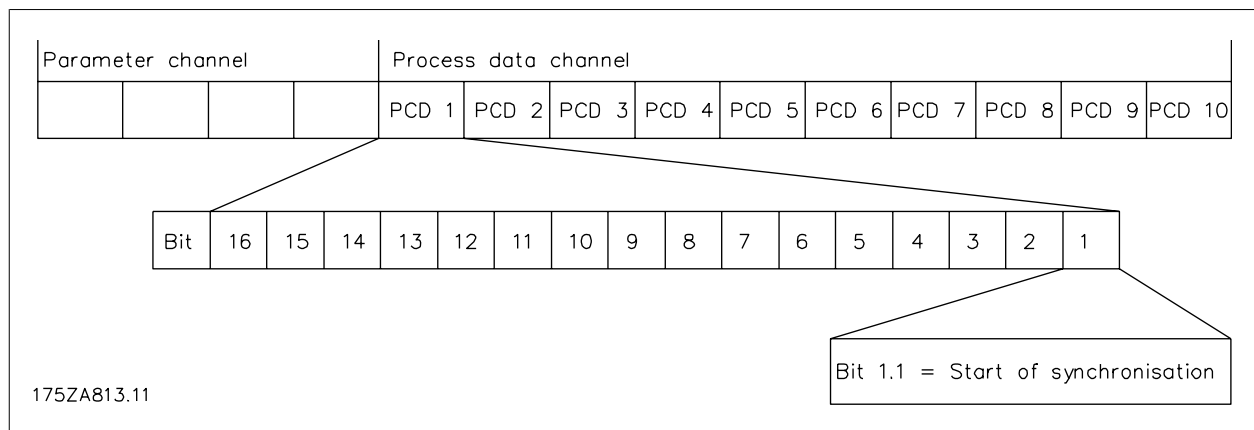


Der Synchronregler kann durch die Digital-/Analogeingänge oder über einen Feldbus gesteuert werden. Die Auswahl der Steuerquelle kann getrennt für die Testfahrt und für die Synchronisierung in den Parametern 19-19 (Testfahrt) und 19-20 (Synchronisierung) getroffen werden. Es ist jedoch nur eines von beiden zur gleichen Zeit möglich, das heißt, dass die Digital-/Analogeingänge nicht aktiv sind, wenn der Feldbus als Steuerquelle ausgewählt ist und umgekehrt. Die einzige Ausnahme ist der Eingang 27, der immer STOP/ENABLE ist, auch wenn der Feldbus als Steuerquelle ausgewählt ist. Im Synchronisierungsmodus sind drei Signale nur als Digitaleingänge verfügbar, auch wenn der Feldbus als Steuerquelle ausgewählt ist: Das ist das Markersignal für die Markersynchronisierung und der Referenzpunktschalter. Dies ist so, weil diese Signale für eine Feldbus-Steuerung zu zeitkritisch sind. Zustands-signale sind auf den Digital-/Analogausgängen immer verfügbar, aber nur über Feldbus, wenn dieser als Steuerquelle gewählt ist.

2.8.1. Datenlayout

Steuerungs- und Statussignale werden über den sog. „Process Data Channel“ (PCD), den Prozessblock der verschiedenen Feldbus-Schnittstellen übertragen. Der Telegrammaufbau und die verfügbare Zahl von Datenworten hängt vom verwendeten Feldbus ab. Weitere Einzelheiten entnehmen Sie bitte dem Handbuch der verwendeten Feldbus-Option. Das folgende Beispiel basiert auf dem Layout eines PROFIBUS-Telegramms, ein sog. PPO:

Beispiel mit PROFIBUS PPO-Typ 5:



Feldbus-Steuersignale			
Feldbus [word.bit]	Testfahrt	Synchronisierung	Entsprechender Eingang
1.1	Unbenutzt	Synchronisierung starten	1
1.2	Unbenutzt	Getriebefaktor übernehmen	2
1.3	Start/Stopp virtueller Master	Start/Stopp virtueller Master	3
1.4	Unbenutzt	Getriebeeinstellungen speichern (nur im gestoppten Zustand möglich!)	4
1.5	Unbenutzt	VLT-Modus	8
1.6	Unbenutzt	Getriebefaktor auswählen LSB	9
1.7	Unbenutzt	Getriebefaktor auswählen MSB	10
1.8	Unbenutzt	Referenzpunktfahrt starten	19
1.9	Reset/Enable	Reset/Enable	27
1.10	Unbenutzt	Halten	29
1.11	Unbenutzt	Drehzahl/Position -	32
1.12	Unbenutzt	Drehzahl/Position +	33
1.13	Master-Markerabstand messen	Unbenutzt	7
1.14	Slave-Markerabstand messen	Unbenutzt	8
1.15	Testfahrt rückwärts	Unbenutzt	32
1.16	Testfahrt vorwärts	Negative Richtung virtueller Master	33
2	Sollwert Virtueller Master*	Sollwert Virtueller Master*	53

*) Nur wenn Par. 19-16 = 2.

Feldbus-Zustandssignale			
Feldbus [word.bit]	Testfahrt	Synchronisierung	Entsprechender Ausgang/Parameter
1.1	Unbenutzt	Bereit	1
1.2	Unbenutzt	Fehler	2
1.3	Unbenutzt	Genauigkeit	3
1.5	Speichern	Speichern	5
1.6	Motor ein	Motor ein	6
1.7	Unbenutzt	Referenzpunkt erreicht	7
1.8	Bereit, kein Fehler	Bereit, kein Fehler	8
2	Schleppabstand	Schleppabstand	Par. 19-93 (Testfahrt)/ Par. 19-96 (Synchronisierung)
3	Unbenutzt	Synchronisierungsfehler	Par. 19-93
4	Unbenutzt	Synchronisationsstatus	Par. 34-60
5	Slave-Geschwindigkeit	Slave-Geschwindigkeit	Par. 19-94
6	Master-Geschwindigkeit	Master-Geschwindigkeit	Par. 19-95

3. Programmieren

3.1. Parameterbeschreibung

19-00 Daten speichern

Option:

Funktion:

Hier können Sie die eingestellten Getriebefaktordaten dauerhaft im EEPROM speichern.

[0] Keine Funktion

[1] Übersetzungsdaten werden gespeichert.

Während der Speicherung bleibt der Wert „1“; wenn die Speicherung beendet ist, kehrt der Wert automatisch zu „0“ zurück. Gleichzeitig wird für die Dauer der Speicherung Ausgang O5 „Speichern“ auf „1“ gesetzt. Speichern ist nicht während des Betriebs, sondern nur im gestoppten Zustand möglich.

19-01 Testfahrt; Programm 1

Option:

Funktion:

Testfahrt Geschwindigkeit: Geben Sie die Geschwindigkeit vor, mit der die Testfahrten ausgeführt werden sollen. Die Drehzahl wird als Prozentsatz der im Par. 32-80 definierten maximalen Geschwindigkeit angegeben.

19-01 Synchronbetrieb; Programm 2

Option:

Funktion:

Betriebsart: Wählen Sie hier die Betriebsart des Synchronreglers.

[0] Drehzahlsynchronisierung

[1] Positionssynchronisierung

[2] Markersynchronisierung

[3] Drehzahlsynchronisierung mit Motorfreilauf nach Stopp

[4] Positionssynchronisierung mit Motorfreilauf nach Stopp

[5] Markersynchronisierung mit Motorfreilauf nach Stopp

[6] Drehzahlsynchronisierung mit Motorfreilauf nach Stopp und Einstellung des Getriebefaktors über Analogeingang 54

[7] Drehzahlsynchronisierung mit Einstellung des Getriebefaktors über Analogeingang 54

Mit den Varianten „0“ bis „2“ und „7“ wird der Motor immer so gesteuert, dass er die aktuelle Position behält, wenn die Synchronisierung stoppt (Eingang 1 = „0“).

19-02 Testfahrt; Programm 1

Option:

Funktion:

Testfahrt Beschleunigung: Geben Sie die Beschleunigung bezogen auf die maximale Beschleunigung in Prozent für die Testfahrt ein. 100 % bedeuten, der Antrieb beschleunigt mit der im Parameter 32-81 angegebenen minimalen Rampe. 50 % bedeuten, dass der Antrieb nur mit der halben Beschleunigung verfährt, d. h. die Beschleunigung dauert doppelt so lange wie die im Parameter 32-81 angegebene minimale Rampe.

Synchronbetrieb; Programm 2: Halten-Funktion:

Wird der Kontakt an Klemme 29 geschlossen, wird der Slave-Antrieb ausgekuppelt, d. h. er läuft nicht weiter synchron zum Master.

[0] Bei „0“ wird der Slave-Antrieb auf die im Parameter 19-03 eingestellte Geschwindigkeit gebracht.

[1] Bei „1“ wird die gerade gefahrene Geschwindigkeit gehalten. Solange dieses Signal anliegt, kann mittels der Eingänge 32 und 33 die momentane Halten-Drehzahl verändert werden.

19-03 Testfahrt; Programm 1

Option:

Funktion:

Testfahrt Weg: Bestimmen Sie die Strecke für die Testfahrt in Quadcounts.

Synchronbetrieb; Programm 2:

Halten-Drehzahl: Wurde die Halten-Funktion „0“ gewählt, geben Sie hier die Drehzahl als Prozentsatz der maximalen Geschwindigkeit (Parameter 32-80) an.

19-04 Testfahrt, Programm 1: Synchronisierungstyp (Sync-Typ)**Option:****Funktion:**

Mit diesem Parameter wird der Typ der Synchronisierung festgelegt, der benutzt wird, wenn der PID-Regler mittels des virtuellen Masters für die Synchronisierung optimiert wird.

- | | | |
|-----|---------------------------|--|
| [0] | Drehzahlsynchronisierung | Wählen Sie „0“, wenn Sie eine Drehzahlsynchronisierung im Synchronmodus nutzen wollen. |
| [1] | Positionssynchronisierung | Wählen Sie „1“, wenn Sie eine Positions- oder Markersynchronisierung im Synchronmodus nutzen wollen. |

Synchronbetrieb; Programm 2:

Delta-Halten-Drehzahl: Hier wählen Sie aus, um wie viel Prozent sich die Halten-Drehzahl verändern soll, wenn während des Halten-Modus einer der Eingänge 32 oder 33 betätigt wird.

19-05 Testfahrt, Programm 1: Vorsteuerung und PID berechnen (FFVEL calc.)**Option:****Funktion:**

Mit diesem Parameter wird die automatische Berechnung sowohl des optimalen Wertes für die Geschwindigkeitsvorsteuerung (Par. 32-65) sowie die PID-Abtastzeit (Par. 32-69), den Proportionalfaktor (Par. 32-60) und den Differentialfaktor (Par. 32-61) angestoßen.

- | | | |
|-----|---|---|
| [0] | Normal Betrieb | |
| [1] | Aktiviert die Berechnung der Geschwindigkeitsvorsteuerung (Par. 32-65). | Die Berechnung basiert auf den folgenden Parametern, die gesetzt sein müssen, bevor die Berechnung beginnt:
Par. 32-00/32-02 „Slave-Drehgebertyp“,
Par. 32-01/32-03 „Slave-Drehgeberauflösung“,
Par. 32-80 „Drehgeber-Geschwindigkeit“
Par. 32-69 „PID-Abtastzeit“. |
| [2] | | Aktiviert die Berechnung der Geschwindigkeitsvorsteuerung (Par. 32-65), der PID-Abtastzeit (Par. 32-69), des Proportionalfaktors (Par. 32-60) und des Differentialfaktors (Par. 32-61). Die Berechnung basiert auf den folgenden Parametern, die gesetzt sein müssen, bevor die Berechnung beginnt.
Par. 32-00/32-02 „Slave-Drehgebertyp“,
Par. 32-01/32-03 „Slave-Drehgeberauflösung“,
Par. 32-80 „Max. Geschw.“. |

Der Parameterwert wird automatisch wieder auf „0“ gestellt, wenn die Berechnung abgeschlossen ist.

**ACHTUNG!**

Wird einer der oben genannten Parameter geändert, muss die Berechnung wiederholt werden.

Synchronbetrieb; Programm 2:

Nr. Getriebefaktor: Wählen Sie die Nummer des Getriebefaktors, den Sie in den Parametern 19-06 bis 19-10 bearbeiten wollen.

19-06 Zähler Getriebefaktor**Option:****Funktion:**

Geben Sie den Zähler für das im Par. 19-05 gewählte Übersetzungsverhältnis an. Stellen Sie sicher, dass das Markerverhältnis zum Getriebefaktor passt.

19-07 Nenner Getriebefaktor

Option:

Funktion:

Hier geben Sie den Nenner für das im Par. 19-05 gewählte Übersetzungsverhältnis an. Stellen Sie sicher, dass das Markerverhältnis zum Getriebefaktor passt.

19-08 Slave Markeranzahl

Option:

Funktion:

Geben Sie die Anzahl der Slave-Marker für das Markerverhältnis an. Stellen Sie sicher, dass das Markerverhältnis zum Getriebefaktor passt.

ACHTUNG!
Dieser Parameter wird nur im Markersynchronisierungsmodus (Par. 19-01 = 2 oder 5) verwendet.

19-09 Master-Markeranzahl

Option:

Funktion:

Geben Sie die Anzahl der Master-Marker für das Markerverhältnis an. Stellen Sie sicher, dass das Markerverhältnis zum Getriebefaktor passt.

ACHTUNG!
Dieser Parameter wird nur im Markersynchronisierungsmodus (Par. 19-01 = 2 oder 5) verwendet.

19-10 Fester Offset

Option:

Funktion:

Geben Sie den Positionsversatz an. Damit können Unterschiede in der Anbringung der Geber bzw. Marker ausgeglichen werden. Wird diese Grenze überschritten, wird „Schleppabstand“ gemeldet.

ACHTUNG!
Positionsversätze sind immer auf die Master-Position bezogen. Der Versatz zum Slave kann wie folgt berechnet werden:

$$Offset_Slave : \frac{Offset \times Parameter\ 19 - 06}{Parameter\ 19 - 07}$$

19-11 Schrittzeit

Option:

Funktion:

Geben Sie die Zeit ein,

- nach welcher bei aktivierter Halten-Funktion und Anstehen eines der Signale an Klemme 32 oder 33 eine Drehzahlveränderung stattfindet,
- im eingekuppelten Zustand ohne Halten die nächste Änderung der Slave-Position erfolgt.

Die Eingabe erfolgt in Millisekunden.

19-12 Schrittlänge

Option:

Funktion:

Geben Sie den Schrittwert zum Ändern des Positionsversatzes in Quadcounts ein. Par. 19-10 wird entsprechend geändert. Das Vorzeichen dieses Parameters wählt den Offsettyp, wenn der Offset über die Eingänge Position + und - geändert wird:

Ein positiver Wert wählt den absoluten Offset (siehe Eingang 32/33).

Ein negativer Wert wählt den relativen Offset (siehe Eingang 32/33).

19-13 Faktor Slave-Geschwindigkeit

Option:**Funktion:**

Tragen Sie den Faktor ein, mit dem die Slave-Geschwindigkeit skaliert werden soll, um sie dann anzuzeigen. Dabei gilt folgende Formel zur Berechnung des Faktors:

$$\text{Faktor} = \frac{N_{\text{Set}} \times 400 \times \text{Slave-Drehgeber-}_\text{auflösung}}{60 \times \text{Anzeige-}_\text{wert}}$$

Beispiel: Auflösung 1024 Pulse/U, gewünschte Anzeige 100 bei 1500 1/min

$$\text{Faktor} = \frac{1500 \frac{1}{\text{min.}} \times 400 \times 1024 \frac{\text{Inkr.}}{\text{Umdr.}}}{60 \times 100} = 102400$$

19-14 Faktor Master-Geschwindigkeit

Option:**Funktion:**

Tragen Sie den Faktor ein, mit dem die Master-Geschwindigkeit skaliert werden soll, um sie dann anzuzeigen. Die Formel zur Berechnung des Faktors ist:

$$\text{Faktor} = \frac{N_{\text{Set}} \times 400 \times \text{Slave-Drehgeber-}_\text{auflösung}}{60 \times \text{Anzeige-}_\text{wert}}$$

19-15 Faktor Synchronisierungsfehleranzeige

Option:**Funktion:**

Tragen Sie den Faktor ein, mit dem der aktuelle Fehler skaliert werden soll, um ihn dann anzuzeigen. Die Formel zur Berechnung des Faktors ist:

Drehzahlsynchronisierung: Der Faktor sollte 100 sein, der Synchronisierungsfehler wird dann in UPM bezogen auf den Slave angezeigt.

Positionssynchronisierung:

$$\text{Faktor} = \frac{N_{\text{Set}} \times 400 \times \text{Slave-Drehgeber-}_\text{auflösung}}{\text{Benutzereinheit}}$$

Beispiel: Auflösung 1024 Pulse/U, Benutzereinheit ist 100 mm/Umdrehung

$$\text{Faktor} = \frac{N_{\text{Set}} \times 400 \times 1024}{100} = 4096$$

19-16 Sollwert Virtueller Master

Option:**Funktion:**

Wählen Sie die Art des Sollwerts für den Virtuellen Master.

[0]	Sollwert Signal 0 ... *10 V über Klemme 53,
[1]	Sollwert über Par. 3-10 Subindex 1 einstellbar.
[2]	Sollwert wird über Feldbus (PCD 2) eingestellt. +/- 1000 entspricht der maximalen Geschwindigkeit des Virtuellen Masters (Par. 19-18).

19-17 Beschleunigung Virtueller Master

Option:**Funktion:**

Geben Sie die Beschleunigung für den virtuellen Master in Hz/s ein.

$$\text{Beschleunigung Virtueller Master} = \frac{\text{Pulsfrequenz [Hz]}}{t [s]}$$

Beispiel: Der Virtuelle Master soll einem Geber mit 1024 Ink/Umdr. entsprechen. Die maximale Geschwindigkeit von 25 Drehgeberumdrehungen pro Sekunde soll in 1 Sekunde erreicht werden.

$$\text{Beschleunigung Virtueller Master} =$$

$$\frac{25 \frac{1}{s} \times 1024 \frac{\text{Inkr.}}{\text{Umdr.}}}{1 s} = 25600 \text{ Hz} \left| s \right.$$

19-18 Maximale Geschwindigkeit Virtueller Master

Option:

Funktion:

Geben Sie hier die maximale Geschwindigkeit des Virtuellen Masters in Hz an.

Maximale Geschwindigkeit Virtueller Master =

$$\frac{\text{Inkmente}}{\text{Umdr.}} \times \frac{\text{Umdr.}}{s}$$

Beispiel: Das maximale virtuelle Master-Signal soll einem Inkrementalgeber mit 1024 Ink./Umdr. bei einer Drehzahl von 50 Umdr./s entsprechen.
Maximale Geschwindigkeit Virtueller Master =

$$\frac{1024}{1} \times \frac{50}{s} = 51200 \text{ 1} \left| s \right.$$

19-19 Steuerquelle Testfahrt (Steuer. Testfahrt)

Option:

Funktion:

Dieser Parameter wird benutzt, um die Steuerungsart Testfahrt (Parameter 33-80 = „1“) auszuwählen. Es kann nur eine aktive Steuerquelle gleichzeitig geben: Entweder Digitaleingänge oder Feldbus-Steuerwort. Die einzige Ausnahme ist der Eingang 27, der auch bei einer Feldbus-Steuerung für Stopp funktioniert.

Wenn digitale Steuerung gewählt ist, werden die Statussignale an den Digitalausgängen aktualisiert; wenn Feldbus-Steuerung gewählt ist, werden die Statussignale sowohl an den Digitalausgängen als auch am Feldbus aktualisiert.

[0]	Digitaleingänge	„0“ bedeutet, dass alle Steuerbefehle über die Digitaleingänge gemäß der Klemmenbeschreibung aktiviert werden.
[1]	Feldbus	„1“ bedeutet, dass alle Steuerbefehle über das Feldbus-Steuerwort gemäß der Feldbus-Steuerung aktiviert werden.

ACHTUNG!
 Wird in diesem Parameter eine neue Steuerungsart gewählt, ist diese erst nach dem nächsten Netz-Ein (Aus- und Wiedereinschalten) aktiv.

19-20 Steuerquelle Synchronisierung (Steuer. Synchron)

Option:

Funktion:

Dieser Parameter wird benutzt, um die Steuerungsart Synchronisierung (Parameter 33-80 = „2“) auszuwählen. Es kann nur eine aktive Steuerquelle gleichzeitig geben: Entweder Digitaleingänge oder Feldbus-Steuerwort. Die einzige Ausnahme ist der Eingang 27, der auch bei einer Feldbus-Steuerung für Stopp funktioniert.

Wenn digitale Steuerung gewählt ist, werden die Statussignale an den Digitalausgängen aktualisiert; wenn Feldbus-Steuerung gewählt ist, werden die Statussignale sowohl an den Digitalausgängen als auch am Feldbus aktualisiert.

[0]	Digitaleingänge	Alle Steuerbefehle werden über die Digitaleingänge gemäß der Klemmenbeschreibung aktiviert.
[1]	Feldbus	Alle Steuerbefehle werden über das Feldbus-Steuerwort gemäß der Feldbus-Steuerung aktiviert.

ACHTUNG!
 Wird in diesem Parameter eine neue Steuerungsart gewählt, ist diese erst nach dem nächsten Netz-Ein (Aus- und Wiedereinschalten) aktiv.

19-21 Bremsverzögerung zu (Bremsverzög. Zu)

Range:

[0 ... 5000 ms]

Funktion:

Dieser Parameter wird benutzt, um die Verzögerungszeit zwischen dem Aktivieren der Motorsteuerung und dem Öffnen der mechanischen Bremse (Ausgang 4) zu bestimmen. Dies ist notwendig, um zu verhindern, dass – wegen der Reaktionszeit der mechanischen Bremse – die Last verloren wird.

Der Wert muss entsprechend der Reaktionszeit der mechanischen Bremse eingestellt werden.

19-22 Bremsverzögerung auf (Bremsverzög. Auf)

Range:

[0 ... 5000 ms]

Funktion:

Dieser Parameter wird benutzt, um die Verzögerungszeit zwischen dem Schließen der mechanischen Bremse (Ausgang 4) und dem Ausschalten der Motorsteuerung (Freilauf) zu bestimmen. Dies ist notwendig, um zu verhindern, dass – wegen der Reaktionszeit der mechanischen Bremse – die Last verloren wird.

Der Wert muss entsprechend der Reaktionszeit der mechanischen Bremse eingestellt werden.

19-23 Marker-Überwachung

Option:

[0] Ausgang 2

[1] Ausgang 2

[2] Ausgang 2

Funktion:

Dieser Parameter bestimmt das Verhalten, wenn im Modus Markersynchronisierung Marker fehlen bzw. ausgelassen wurden (Par. 19-01 = 2 oder 5).

Ein Fehler wird ausgegeben, wenn für eine Anzahl von x Markern „nicht ACCURACY“ gilt (x = Par. 33-24).

Ein Fehler wird ausgegeben, wenn für eine Anzahl von x Markern „nicht ACCURACY“ gilt ODER wenn x Marker fehlen (x = Par. 33-24).

Ein Fehler wird ausgegeben, wenn für eine Anzahl von x Markern „nicht ACCURACY“ gilt UND Ausgang 2, ein Fehler wird ausgegeben und die Fehlerbehandlung wird aufgerufen, wenn x Marker fehlen (x = Par. 33-24).


ACHTUNG!

Diese Funktion kann nur mit Marker-Fenstern (Toleranzfenster für das Auftreten der Marker, Par. 33-22 und 33-21) genutzt werden.

19-24 Resynchronisierung

Option:

[0] Nicht aktiv

[1] Aktiv

Funktion:

Bei aktiver Resynchronisierung, bleibt die Synchronisierung aktiv, während der Slave angehalten ist (Eingang 1 und/oder Eingang 27 = 0). Der aktuelle Synchronisierungsfehler wird beim Neustart mit der gesetzten Geschwindigkeit und Beschleunigung korrigiert.

19-25 Klemme 42 Analogausgang

Option:

[0] Slave-Geschwindigkeit

[1] Master-Geschwindigkeit

Funktion:

19-92 Software-Versionsnummer

Option:
Funktion:

Hier wird die Software-Version des Synchronreglers angezeigt.

19-93 Testfahrt; Programm 1

Option:
Funktion:

Schleppabstand“: Der Schleppabstand wird in Quadcounts angezeigt.

Synchronbetrieb; Programm 2: „Sync-Fehler“: Zeigt den Synchronisierungsfehler mit dem in Par. 19-15 verrechneten Wert an.

19-94 Slave-Geschwindigkeit (nur Anzeigeparameter)

Option: **Funktion:**
 Zeigt die Slave-Geschwindigkeit mit dem in Par. 19-13 verrechneten Wert.

19-95 Master-Geschwindigkeit (nur Anzeigeparameter)

Option: **Funktion:**
 Zeigt die Master-Geschwindigkeit mit dem in Par. 19-14 verrechneten Wert.

19-96 Schleppabstand (nur Anzeigeparameter)

Option: **Funktion:**
 „Schleppabstand“: Zeigt den Synchronisierungsfehler mit dem in Par. 19-15 verrechneten Wert an.

32-00 Inkrem. Signaltyp (Slave)

Option: **Funktion:**

[0]	Keine	Auswahl bei Verwendung eines Absolutwertgebers.
[1]	TTL (5V, RS422)	
[2]	SinCos	Auswahl bei SinCos-Inkrementalgeber mit 1 Vp-p-Signal.

32-01 Inkrementalaufösung (Slave)

Option: **Funktion:**
 Eingabe in Inkrementen pro Umdrehung

32-02 Absolutwertprotokoll (Slave)

Option: **Funktion:**

[0]	Keine	Auswahl bei Verwendung eines Inkrementalgebers.
[1]	SSI	
[2]	SSI mit Filter	Absolutwertgeber mit SSI-Schnittstelle und Kommunikation/Signal ist instabil.

32-03 Absolutwertaufösung (Slave)

Option: **Funktion:**
 Eingabe der Positionen pro Umdrehung.

32-05 Absolutwertgeber-Datenlänge (Slave)

Option: **Funktion:**
 Definiert die Zahl von Datenbits für den angeschlossenen Absolutwertgeber.

32-06 Absolutwertgeber-Taktfrequenz (Slave)

Option: **Funktion:**
 Eingabe der Taktfrequenz laut Angaben des Drehgeberherstellers.

32-07 Absolutwertgeber Takt (Slave)

Option: **Funktion:**

Aus	Es wird kein Taktsignal erzeugt.
Ein	Es wird ein Taktsignal erzeugt. Dies ist die am häufigsten verwendete Einstellung.

32-08 Absolutwertgeber-Kabellänge (Slave)

Option: **Funktion:**
 Gesamtkabellänge des Drehgebers in Metern. Maximale Länge ist 300 Meter.

32-09 Drehgeberüberwachung (Slave)

Option: **Funktion:**

Aus	Keine Überwachung der Drehgeber-Hardware.
Ein	Überwachung der Drehgeber-Hardware, Stromkreisunterbrechung oder Kurzschluss erzeugt Fehlercode 192.

32-10 Drehrichtung

Option:
Funktion:

[1]		Normaler Betrieb. Eine positive Positionszählung bedeutet, dass der Antrieb vorwärts läuft.
[3]		Eine negative Positionszählung bedeutet, dass der Antrieb vorwärts läuft.
[2]		Wie „1“, jedoch mit reversiertem Sollwert. Dies kann als Alternative zum Vertauschen von zwei Motorphasen verwendet werden, wenn die Motordrehrichtung falsch ist.
[4]		Wie „3“, jedoch mit reversiertem Sollwert. Dies kann als Alternative zum Vertauschen von zwei Motorphasen verwendet werden, wenn die Motordrehrichtung falsch ist.

32-30 Inkrem. Signaltyp (Master)

Option:
Funktion:

[0]	Keine	Auswahl bei Verwendung eines Absolutwertgebers.
[1]	TTL (5V, RS422)	
[2]	SinCos	Auswahl bei SinCos-Inkrementalgeber mit 1 Vp-p-Signal.

32-31 Inkrementalauflösung (Master)

Option:
Funktion:

Eingabe in Inkrementen pro Umdrehung.

32-32 Absolutwertprotokoll (Master)

Option:
Funktion:

[0]	Keine	Auswahl bei Verwendung eines Inkrementalgebers.
[1]	SSI	
[2]	SSI mit Filter	Absolutwertgeber mit SSI-Schnittstelle und Kommunikation/Signal ist instabil.

32-33 Absolutwertauflösung (Master)

Option:
Funktion:

Eingabe der Positionen pro Umdrehung.

32-35 Absolutwertgeber-Datenlänge (Master)

Option:
Funktion:

Definiert die Zahl von Datenbits für den angeschlossenen Absolutwertgeber.

32-36 Absolutwertgeber-Taktfrequenz (Master)

Option:
Funktion:

Eingabe der Taktfrequenz laut Angaben des Drehgeberherstellers.

32-37 Absolutwertgeber Takt (Master)

Option:
Funktion:

Aus	Es wird kein Taktsignal erzeugt.
Ein	Es wird ein Taktsignal erzeugt. Dies ist die am häufigsten verwendete Einstellung.

32-38 Absolutwertgeber-Kabellänge (Master)

Option:
Funktion:

Gesamtkabellänge des Drehgebers in Metern. Maximale Länge ist 300 Meter.

32-39 Drehgeberüberwachung (Master)

Option:
Funktion:

Aus	Keine Überwachung der Drehgeber-Hardware.
Ein	Überwachung der Drehgeber-Hardware. Stromkreisunterbrechung oder Kurzschluss erzeugt den Fehler O.ERR_192.

32-40 Drehgeberterminierung (Master)

Option:**Funktion:**

Bei Anschluss nur eines Drehgebers ist die Option „EIN“ zu wählen, bei allen anderen Konfigurationen gilt „AUS“.

32-60 P-Faktor des Synchronreglers

Option:**Funktion:**

Einstellung: siehe Beispiele.

32-61 D-Faktor des Synchronreglers

Option:**Funktion:**

Einstellung: siehe Beispiele.

32-62 I-Faktor des Synchronreglers

Option:**Funktion:**

Einstellung: siehe Beispiele.

32-63 Grenzwert für Integralsumme

Option:**Funktion:**

Einstellung: siehe Beispiele.

32-64 PID-Bandbreite

Option:**Funktion:**

32-65 Vorsteuerung für Geschwindigkeit

Option:**Funktion:**

Einstellung: siehe Beispiele.

32-66 Vorsteuerung der Beschleunigung

Option:**Funktion:**

Einstellung: siehe Beispiele.

32-67 Maximaler Schleppabstand

Option:**Funktion:**

Definiert den maximalen Schleppabstand. Dies ist die zulässige Toleranz zwischen Istwertposition und berechneter Sollposition. Bei Überschreitung des Werts stoppt der Antrieb und zeigt die Fehlermeldung: O.ERR_108 „Positionsfehler“. Der Wert sollte höher eingestellt werden als der zulässige Toleranzbereich für die Genauigkeit in Par. 33-13. Die Angabe erfolgt in Quadcounts.

32-68 Reversierverhalten

Option:**Funktion:**

[0]

Reversierung des Slave-Antriebs ist immer zulässig, z. B. nach Überschwingen der Zielposition.

[1]

Reversierung des Slave-Antriebs ist nur zulässig, wenn der Master reversiert wird.

[2]

Reversierung des Slave-Antriebs ist niemals zulässig.

32-69 Abtastzeit für PID-Regler

Option:**Funktion:**

Dieser Parameter definiert die Abtastzeit des Regelalgorithmus. Der Wert sollte erhöht werden, wenn:

- Die Pulsfrequenz sehr niedrig ist, z. B. 1 bis 2 Quadcounts pro Abtastzeit (Sie benötigen mindestens 10 bis 20 Quadcounts pro Abtastzeit).

- Das System ist sehr langsam und träge (hohes Trägheitsmoment). Regelung von Systemen mit 1 ms kann Vibrationen an großen Motoren hervorrufen.

Der richtige Wert lässt sich automatisch berechnen. Siehe dazu Testfahrt, Par. 19-05.



ACHTUNG!

Die Parametereinstellung wirkt sich direkt auf den PID-Regelkreis aus. Wird z. B. die Abtastzeit verdoppelt, hat der P-Faktor (Par. 32-60) ebenfalls die doppelte Wirkung.

32-80 Max. Geschw.

Option:

Funktion:

Definiert die max. Geschw. des Slave-Antriebs, gemessen am Slave-Drehgeber in Umdrehungen pro Minute.

32-81 Kürzeste Rampe

Option:

Funktion:

Bestimmt die kürzeste mögliche Rampe (max. Beschleunigung), mit der der Slave-Antrieb zwischen 0 und max. Geschw. in Par. 32-80 beschleunigen kann. Die Eingabe erfolgt in Millisekunden.

33-00 Referenzfahrt erzwingen

Option:

Funktion:

Option 1 ist zu wählen, wenn die Referenzfahrt ausgeführt werden muss, bevor die Synchronisierung gestartet werden kann.

33-02 Rampe für Referenzfahrt

Option:

Funktion:

Während einer Referenzfahrt zu verwendende Beschleunigung in Prozent der maximalen Beschleunigung. 100 % entsprechen der minimalen Beschleunigung, 50 % entsprechen dem halben Wert, d. h. der Antrieb beschleunigt innerhalb der doppelten Zeit der minimalen Rampe. Dies bezieht sich auf die Minimumrampe, die in Par. 32-81 Kürzeste Rampe definiert ist.

33-03 Geschw. der Ref.pkt-Bewegung

Option:

Funktion:

In % der Max. Geschw. (Drehgeber) 32-80

33-04 Synchronbetrieb; Programm 2

Option:

Funktion:

[0]

Die Referenzpunktbelegung muss nach Netz-Ein ausgeführt werden.

[1-3]

Die Referenzpunktbelegung muss vor jedem Synchronisierungsstart ausgeführt werden.

33-13 Synchronbetrieb; Programm 2

Option:

Funktion:

Genauigkeit: Dieser Parameter gibt die maximale Positionsabweichung von Master und Slave an. Diese dient zur Regelung des Genauigkeitsausgangs (O 3). Der Genauigkeitsausgang ist nur „1“, wenn die tatsächliche Positionsabweichung zwischen Master und Slave innerhalb dieses Werts liegt. Bei Geschwindigkeitssynchronisierung (Par. 19-01 = 0, 3, 6 oder 7) muss der Wert in UPM (Umdrehungen pro Minute) eingestellt werden, in allen anderen Betriebsarten in Quadcounts. Bei einem negativen Wert für diesen Parameter wird der Synchronisierungsfehler (Par. 19-93) mit einem Vorzeichen angezeigt, andernfalls hat der Synchronisierungsfehler kein Vorzeichen.

33-14 Synchronbetrieb; Programm 2

Option:

Funktion:

M-S Toleranzgeschwindigkeit:: Geben Sie die tolerierte Geschwindigkeitsabweichung zwischen Master und Slave während der Synchronisierung an. Dabei gilt Folgendes:

Slave muss aufholen: Der Slave kann mit der maximal zulässigen Drehzahl oder mit der Drehzahl Masterdrehzahl + Masterdrehzahl * M-S Toleranzdrehzahl / 100 fahren, je nachdem, welche der beiden geringer ist.
Slave muss abbremsten: Der Slave fährt mit minimaler Geschwindigkeit: Masterdrehzahl - Masterdrehzahl * M-S Toleranzdrehzahl / 100. Ist der Wert M-S Toleranzdrehzahl auf den Wert 50 eingestellt, fährt der Slave nicht langsamer als die halbe Master-Geschwindigkeit.

33-17 Mastermarkerabstand

Option:

Funktion:

Definiert den Abstand zwischen zwei Mastermarkern in Quadcounts. Ist dieser Wert unbekannt, kann er während der Testfahrt ermittelt werden. Zum Ablauf siehe die Beschreibung im Abschnitt „Testen des Inkrementalgebers“ unter Anwendungsbeispiel Transportband mit Markersynchronisierung.

ACHTUNG!
Dieser Parameter wird nur im Markersynchronisierungsmodus (Par. 19-01 = 2 oder 5) verwendet.

33-18 Slavemarkerbstand

Option:

Funktion:

Definiert den Abstand zwischen zwei Slavemarkern in Quadcounts. Ist dieser Wert unbekannt, kann er während der Testfahrt ermittelt werden. Zum Ablauf siehe die Beschreibung im Abschnitt „Testen des Inkrementalgebers“ unter Anwendungsbeispiel Verpackung.

ACHTUNG!
Der Markerabstand gilt nur für Markersynchronisierung (Par. 19-01 = 2 oder 5).

33-19 Mastermarkertyp

Option:

Funktion:

[0] Steigende Kante der Nullspur. Definiert den Signaltyp für den Master-Antrieb.

[1] Abfallende Kante der Nullspur.

[2] Steigende Kante bei I5

[1] Abfallende Kante der Nullspur.

[3] Abfallende Kante bei I5

ACHTUNG!
Dieser Parameter wird nur im Markersynchronisierungsmodus (Par. 19-01 = 2 oder 5) verwendet.

33-20 Slavemarkertyp

Option:

Funktion:

[0] Steigende Kante der Nullspur. Definiert den Markertyp für den Slave-Antrieb.

[1] Abfallende Kante der Nullspur.

[2] Steigende Kante bei I6

[1] Abfallende Kante der Nullspur.

[3] Abfallende Kante bei I6

**ACHTUNG!**

Dieser Parameter wird nur im Markersynchronisierungsmodus (Par. 19-01 = 2 oder 5) verwendet.

33-21 Toleranzfenster Mastermarker**Option:****Funktion:**

Definiert die zulässige Toleranz für das Auftreten der Mastermarker. Bei Werkseinstellung [0] wird das Fenster nicht überwacht. Bei jeder anderen Einstellung werden nur die Marker innerhalb des Fensters akzeptiert. Beispiel: Markerintervall = 30000 und Markerfenster = 1000. Nur Marker mit einem Intervall von 29000 bis 31000 werden akzeptiert.

**ACHTUNG!**

Dieser Parameter wird nur im Markersynchronisierungsmodus (Par. 19-01 = 2 oder 5) verwendet.

33-22 Toleranzfenster Slavemarker**Option:****Funktion:**

Definiert die zulässige Toleranz für das Auftreten der Marker. Bei Werkseinstellung [0] wird das Fenster nicht überwacht. Bei jeder anderen Einstellung werden nur die Marker innerhalb des Fensters akzeptiert. Beispiel: Markerintervall = 30000 und Markerfenster = 1000. Nur Marker mit einem Intervall von 29000 bis 31000 werden akzeptiert.

**ACHTUNG!**

Dieser Parameter wird nur im Markersynchronisierungsmodus (Par. 19-01 = 2 oder 5) verwendet.

33-23 Markersynchronbetrieb**Option:****Funktion:**

- | | |
|-----|--|
| [0] | Letztes Markersignal, das heißt, der Slave-Marker synchronisiert auf das letzte erkannte Markersignal. Dies wird durch Beschleunigung auf diese Position erreicht. |
| [1] | Nächstes Markersignal: Der Slave wartet auf das nächste Markersignal und synchronisiert auf dieses. |
| [2] | Nach Erreichen der Master-Geschwindigkeit werden die nächsten folgenden Marker abgeglichen (entweder durch Aufholen oder durch Abbremsen). |
| [3] | Wie „0“, jedoch erst, nachdem die Master-Geschwindigkeit erreicht ist. |
| [4] | Wie „1“, jedoch erst, nachdem die Master-Geschwindigkeit erreicht ist. |
| [5] | Nach Erreichen der Master-Geschwindigkeit wird der nächste Slave-Marker mit dem Master-Marker abgeglichen, der am dichtesten folgt. |

Wird 1000 zu den vorherigen Optionen addiert, wird der feste Offset erst bei der nächsten Markerkorrektur angewendet.

**ACHTUNG!**

Dieser Parameter wird nur im Markersynchronisierungsmodus (Par. 19-01 = 2 oder 5) verwendet.

33-24 Markeranzahl für Fehler**Option:****Funktion:**

Definiert, wann ein FAULT-Bit (O2) gesetzt werden muss. Die Angabe erfolgt in Markerpulsen, d. h. eine Einstellung von 10 bedeutet, dass ACCURACY 10 Markerpulse „low“ sein muss, bevor die FAULT-Meldung erzeugt wird.

Bei Positionssynchronisierung (Parameter 19-01 = 1 oder 4) wird nur der Slave-Marker benutzt; bei Markersynchronisierung (Par. 19-01 = 2 oder 5) müssen sowohl Slave- als auch Master-Marker erkannt werden, bevor gezählt wird.

33-25 Markeranzahl für READY

Option:

Funktion:

Definiert, wann ein READY-Bit (O1) gesetzt werden muss. Die Angabe erfolgt in Markerpulsen, d. h. eine Einstellung von 10 bedeutet, dass für 10 Markerpulse ACCURACY vorliegen muss, bevor eine READY-Meldung erscheint.

Bei Positionssynchronisierung (Parameter 19-01 = 1 oder 4) wird nur der Slave-Marker benutzt; bei Markersynchronisierung (Par. 19-01 = 2 oder 5) müssen sowohl Slave- als auch Master-Marker erkannt werden, bevor gezählt wird.

33-26 Geschw.-Filter

Option:

Funktion:

Bei der Drehzahlsynchronisierung wird empfohlen, eine Filterzeit basierend auf der Auflösung festzulegen. Dies soll Drehzahlschwankungen bei niedriger Drehzahl oder Drehgebern mit niedriger Auflösung vermeiden. Siehe bitte folgende Tabelle:

Drehgeberauflösung	Filterzeitwert
250	39500
500	19500
1000	9500
2000	4500
2500	3500
4096	1900
5000	1400

Bei allen anderen Synchronisierungstypen: Durch Ändern des Vorzeichens des Filterwerts kann Filterung genutzt werden. Dies bedeutet, dass instabile Position oder Markersynchronisierung geglättet werden können.

33-80 Auswahl der Betriebsart

Option:

Funktion:

- [1] Testfahrt
- [2] Synchronisierung

34-40 Status Eingänge (nur Anzeigeparameter)

Option:

Funktion:

Dieser Parameter zeigt den aktuellen Zustand der 10 Digitaleingänge (I1 - I10) auf X57 als binären Code.

Eingang 3, 7 und 8 hoch	Par. 34-40 = 11000100
Eingang 1 und 3 hoch	Par. 34-40 = 101

Tabelle 3.1: Beispiel:

34-50 Slave-Position (nur Anzeigeparameter)

Option:

Funktion:

Zeigt die Position des Slaves in Quadcounts an.

34-52 Master-Position (nur Anzeigeparameter)

Option: **Funktion:**
 Zeigt die Master-Position in Quadcounts an.

34-56 Schleppabstand (nur Anzeigeparameter)

Option: **Funktion:**
 Zeigt den aktuellen PID-Fehler während der Synchronisierung an.

34-60 Synchronisationsstatus

Option: **Funktion:**
 Die folgenden Zustands-Flags sind für die Positions- und Markersynchronisierung definiert. Die Flags werden während der Drehzahlsynchronisierung nicht aktualisiert.

Flag:	Dezimalwert	Bit
SYNCREADY	1	0
SYNCFAULT	2	1
SYNCACCURACY	4	2
Nur Markersynchronisierung:		
Master-Marker HIT	8	3
Slave-Marker HIT	16	4
Master-Marker Fehler	32	5
Slave-Marker Fehler	64	6

Die Flags werden beim Neustart der Synchronisierung (SyncStart) zurückgesetzt.

SYNCACCURACY

Jede Millisekunde wird geprüft, ob die aktuelle Positionsabweichung zwischen Master und Slave kleiner ist, als Par. 33-13 (ACCURACY). Trifft dies zu, wird das Flag SYNCACCURACY auf (1) gesetzt, andernfalls wird das Flag zurückgesetzt (0).

SYNCFAULT / SYNCREADY

Für jedes Markersignal wird geprüft, ob das Flag SYNCACCURACY gesetzt ist oder nicht. Wenn das Flag nicht gesetzt ist, wird der Fault-Zähler erhöht und der Ready-Zähler auf 0 gesetzt. Wenn es gesetzt ist, wird der Ready-Zähler erhöht und der Fault-Zähler auf 0 gesetzt.

Wenn der Ready-Zähler höher ist, als der in Par. 33-25 (Markeranzahl Ready) gesetzte Wert, dann wird das Flag SYNCREADY gesetzt, falls nicht, wird das Flag zurückgesetzt.

Wenn der Fault-Zähler höher ist, als der in Parameter 33-24 (Markeranzahl Fault) vorgegebene Wert, dann wird das Flag SYNCFAULT gesetzt (1), wenn nicht, wird das Flag zurückgesetzt (0).

Marker HIT Flags:

Die Marker HIT Flags werden nach dem Erkennen des n-ten Markersignals (n = Par. 19-08 und 19-09) gesetzt (1).

Marker Fehler-Flags:

Es wird nach jedem n-ten Markersignal (n = Par. 19-08 oder 19-09) geprüft, ob die Abweichung zwischen der aktuellen und der letzten erkannten Markerposition kleiner ist als das 1,8-fache des Werts in Par. 33-18 oder 33-17. Wenn nicht, wird das dazugehörige Flag gesetzt (1). Wenn Markerfenster benutzt werden (Par. 33-22 und 33-21), wird geprüft, ob ein Marker innerhalb des Fensters auftritt. Wenn kein Marker auftritt, wird das Fehler-Flag gesetzt (1).

4. Synchronisierung

4.1. Drehzahlsynchronisierung

4.1.1. SyncStart

Nach Schließen des Kontaktes SyncStart (Klemme I1) beschleunigt der Slave-Antrieb mit der minimalen Rampenzeit auf die durch das Übersetzungsverhältnis umgerechnete Drehzahl des Master-Antriebs. Das Öffnen des Kontaktes an I1 führt dazu, dass der Slave-Antrieb mit der minimalen Rampe oder im Freilauf angehalten wird. Das Stopp-Verhalten wird in Parameter 19-01 ausgewählt.

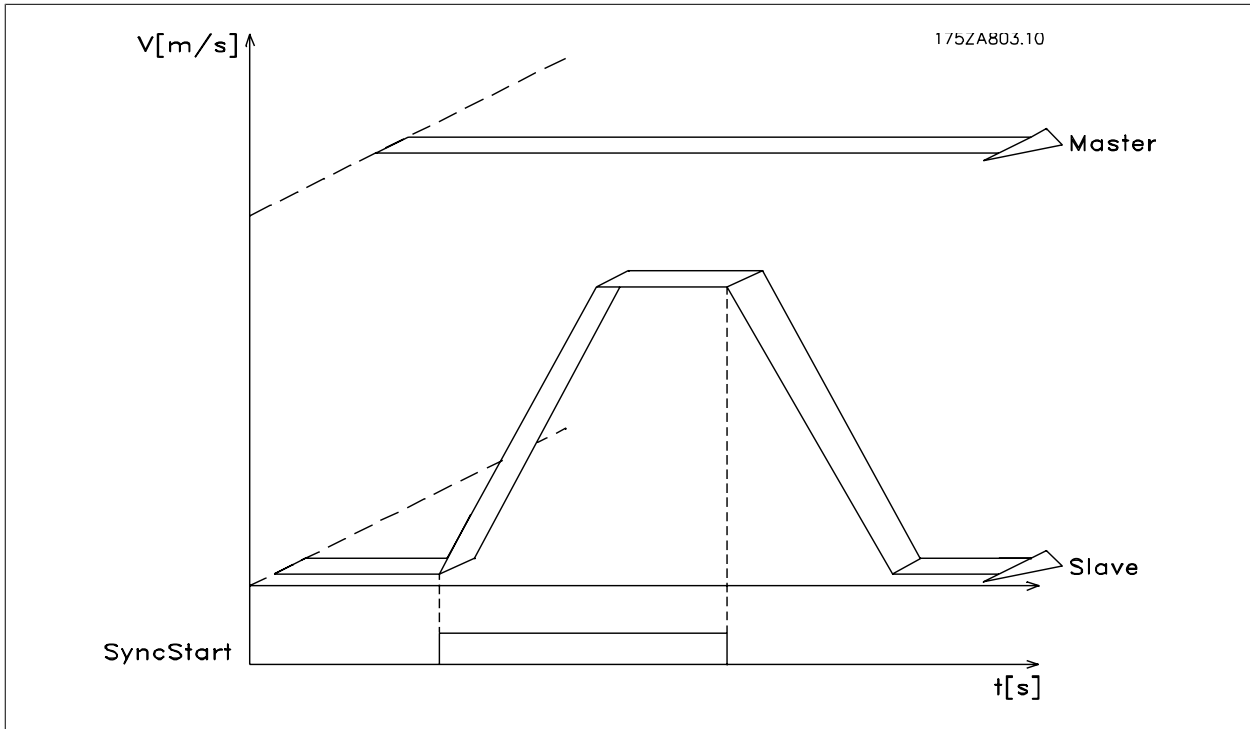


Abbildung 4.1: Abbildung 10: SyncStart mit Drehzahlsynchronisierung

4.2. Funktionsdiagramme bei Drehzahlsynchronisierung

4.2.1. SyncStart

Nach Schließen des Kontaktes SyncStart (Klemme I1) beschleunigt der Slave-Antrieb mit der minimalen Rampenzeit auf die durch das Übersetzungsverhältnis umgerechnete Drehzahl des Master-Antriebs. Das Öffnen des Kontaktes an I1 führt dazu, dass der Slave-Antrieb mit der minimalen Rampe oder im Freilauf angehalten wird. Das Stopp-Verhalten wird in Parameter 19-01 ausgewählt.

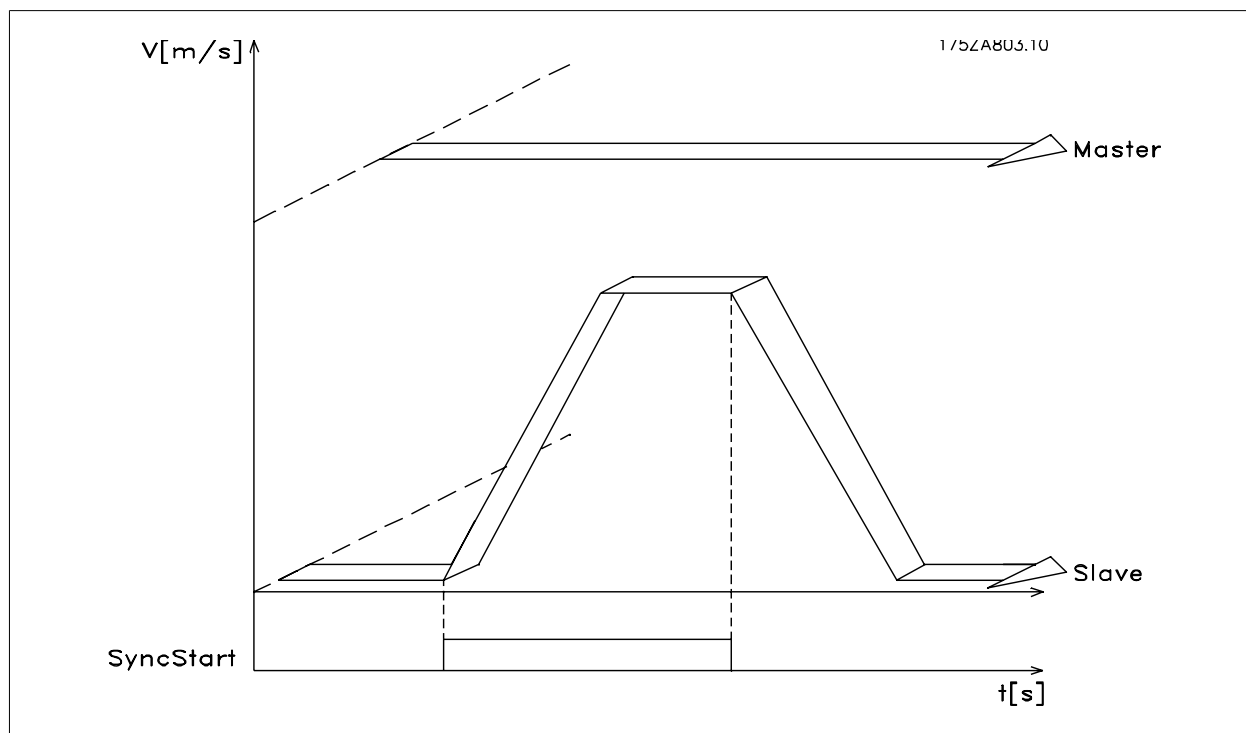


Abbildung 4.2: Abbildung 10: SyncStart mit Drehzahlsynchronisierung

4.2.2. Faktor auf/ab

Nachdem der Slave mittels SyncStart (Klemme I1) auf die Drehzahl des Masters synchronisiert wurde, kann nun während der Synchronfahrt die Übersetzung verändert werden. Mittels der Eingänge 33 Drehzahl+ / Faktor auf bzw. 32 Drehzahl- / Faktor ab kann der Getriebefaktor um den im Parameter 19-12 *Schrittweite* eingestellten Wert verändert werden. Diese Veränderung wirkt sich nur auf den Slavefaktor aus. Für eine feinere Einstellung des Getriebefaktors sollten die Dezimalstellen des Getriebefaktors erhöht und eine kleine Schrittweite gewählt werden. Wenn einer der beiden Eingänge länger ansteht, als die Zeit, welche im Parameter 19-11 *Schrittzeit* definiert wurde, wird ein weiterer Schritt ausgeführt. Beispiel: Übersetzungsverhältnis $i = 22 : 43$ Wenn die Schrittweite 1 beträgt, würde der erste „Faktor auf“-Schritt zu $i = 22:44$ führen, was fast 3 % entspricht. Besser ist es, das Verhältnis als $i = 2200 : 4300$ einzustellen. Jetzt führt der „Faktor auf“-Schritt zu $i = 2200 : 4301$, was einer Änderung von etwa 0,03 % entspricht.

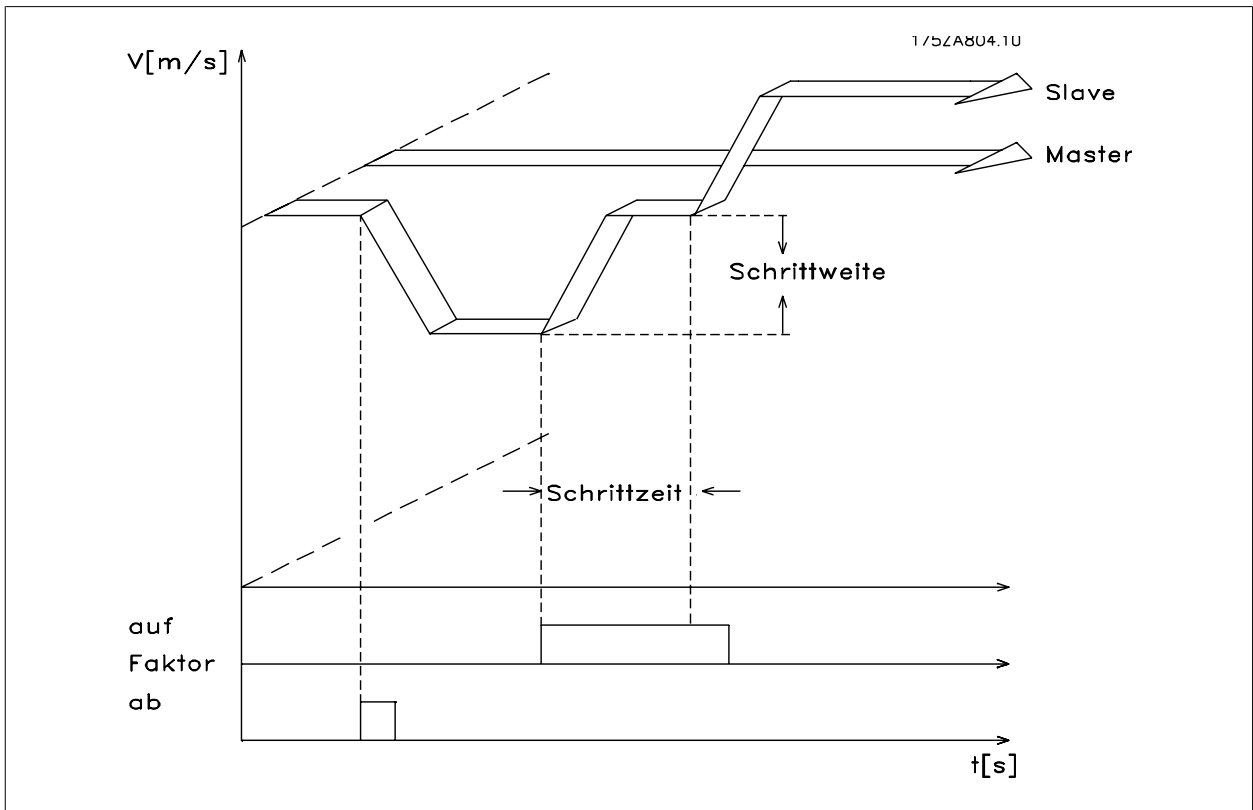


Abbildung 4.3: Faktor auf/ab bei Drehzahlsynchronisierung

4.2.3. Halten-Funktion

Die Halten-Funktion betreibt den Slave-Antrieb über Drehzahlregelung mit Rückführung mit einer vom Master unabhängigen Drehzahl. Mittels des Parameters 19-02 *Halten-Funktion* kann gewählt werden, ob der Slave auf eine in Parameter 19-03 eingestellte Drehzahl verfährt oder ob er die momentane Drehzahl beibehält. Für die Dauer des Halten-Signals wird die Drehzahl des Masters nicht mehr beachtet; dieser kann sogar anhalten, ohne dass dies irgendwelche Auswirkungen auf den Slave-Antrieb hat. Solange die Halten-Funktion aktiviert ist, kann man die Drehzahl mit den Eingängen 32 und 33 verändern. Die Drehzahl verändert sich gemäß den Einstellungen in Parameter 19-04 *Delta-Halten-Drehzahl* und Parameter 19-12 *Schrittweite*.

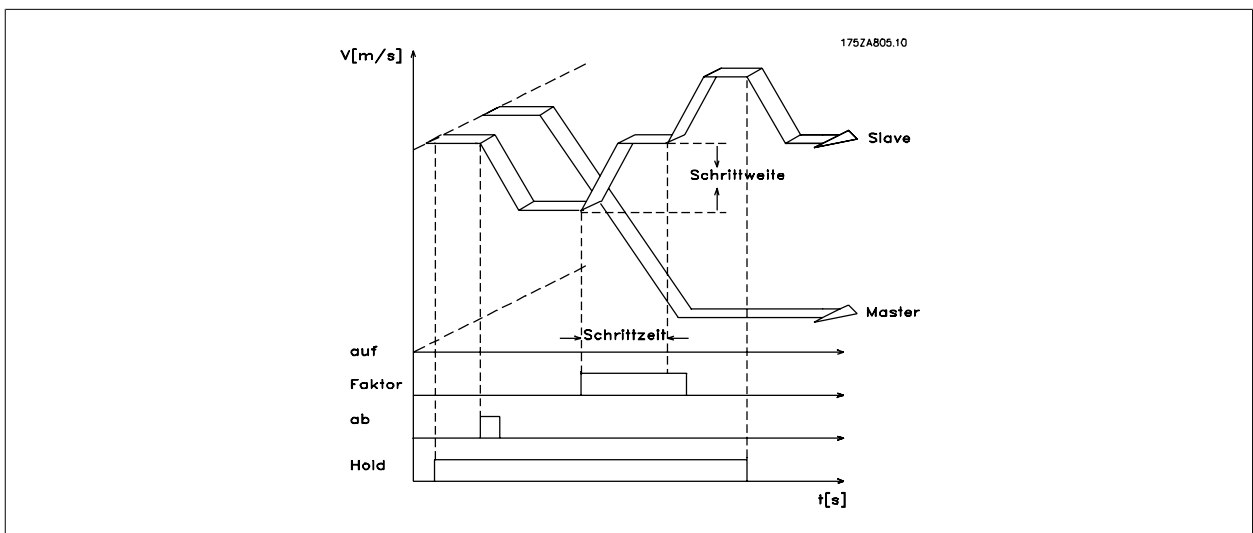


Abbildung 4.4: Halten-Drehzahl

4.2.4. Getriebeumschaltung

Während des Synchronbetriebs kann man zwischen 4 festen, in den Parametern 19-05 bis 19-07 eingestellten Getriebefaktoren umschalten. Diese festen Getriebefaktoren werden an den Klemmen 9 und 10 ausgewählt:

Eingang 9	Eingang 10	Nr. Getriebefaktor
0	0	0
0	1	1
1	0	2
1	1	3

Der neue Faktor wird erst mit Einschalten des Eingangs I2 übernommen. Der neu eingestellte Getriebefaktor wird mit der kleinsten möglichen Rampe angefahren.

4

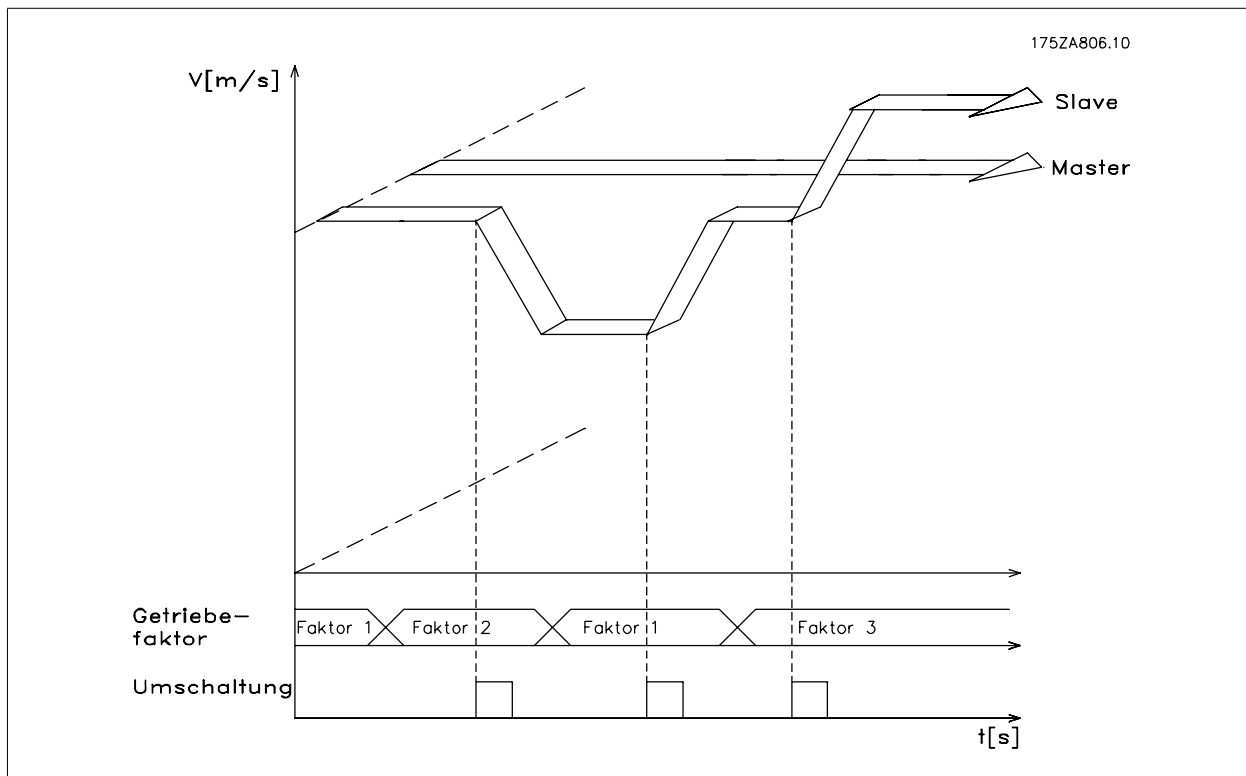


Abbildung 4.5: Ändern des Getriebefaktors bei Drehzahlsynchronisierung

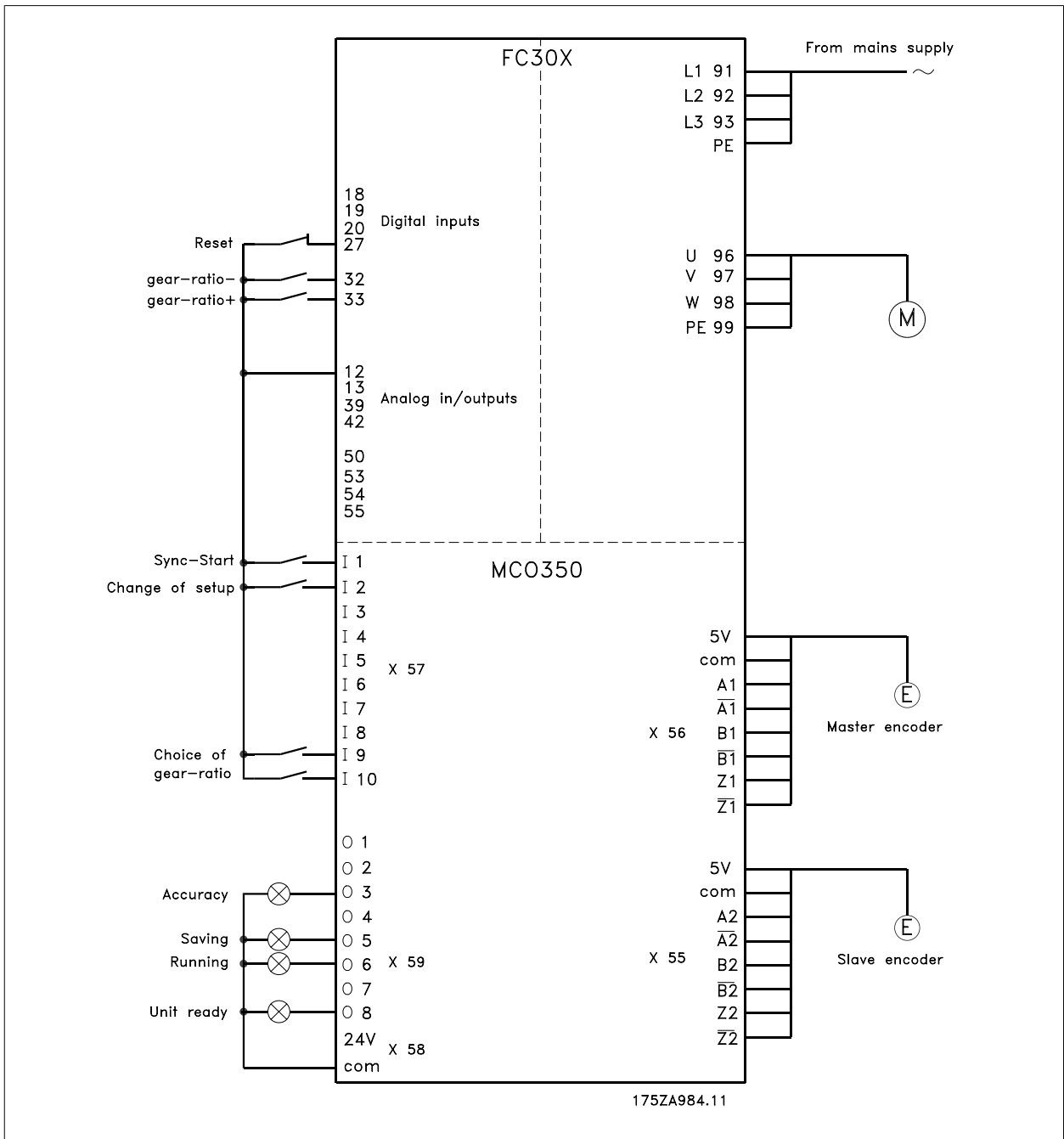
4.2.5. Ändern des Getriebefaktors mit einem analogen Wert

Alternativ kann der Getriebefaktor über den Analogeingang 54 mit einem +/-10 V-Signal geändert werden. Diese Funktion ist aktiv, wenn die Synchronisierungsart 6 oder 7 in Parameter 19-01 ausgewählt ist. Der Nenner des Getriebefaktors wird aus der Einstellung in Getriebe 0 übernommen. Der Zähler des Getriebefaktors wird über den Eingang 54 gesetzt; 5 V entspricht 500. Wurde z. B. 500 als Masterfaktor in Gang 0 eingestellt, ergibt dies dann einen Getriebefaktor von 1:1.

4.3. Anwendungsbeispiele - Dosiereinrichtung

Eine Förderschneckenpumpe pumpt eine Substanz 1 zu einer Düse unter Beimischung einer Substanz 2. Um verschiedene Endprodukte zu erzeugen, muss es möglich sein, verschiedene Mischverhältnisse (Verhältnis 1 = 1:1; Verhältnis 2 = 1:1,12; Verhältnis 3 = 1:1,2; Verhältnis 4 = 1:1,21) auszuwählen. Außerdem muss es möglich sein, während der Produktion manuell das angewählte Mischungsverhältnis geringfügig zu verändern.

Klemmenbeschreibung und Klemmenbelegung



4.3.1. Parametereinstellung

Bitte nehmen Sie für diese Arbeiten die Beschreibung der Parameter zur Hand. Siehe *VLT AutomationDrive Programmierhandbuch*.

ACHTUNG!
Es ist sehr wichtig, dass der Frequenzumrichter für den Motor optimiert wurde, bevor der Synchronregler optimiert wird.

1. Zuerst tragen Sie die Motordaten ein und dann führen Sie, wenn möglich, eine AMA (Automatische Motoranpassung) durch.
2. Dann können Sie beginnen, die Synchronisierungsfunktionen zu programmieren.

Parameternr. 3-03

Maximaler Sollwert: Stellen Sie die Frequenz auf einen Wert ein, der etwa 10 % höher ist, als der maximale Wert in Par. 32-80.

Beispiel:

Motor 7.5 kW, 1460 1/min. bei 50 Hz,
Drehzahl der Anwendung ca.. 1800 1/min.

62 Hz Max. Sollw.. Wert

$$\frac{f_{Nenn} \times N_{Anwendung}}{N_{Nenn}} \times 1.1 = \frac{50 \text{ Hz} \times 1800 \frac{1}{min.}}{1460 \frac{1}{min.}} =$$

Parameternr. 4-16

Momentgrenze für motorischen Betrieb: Stellen Sie den maximalen Wert ein. Wählen Sie einen niedrigeren Wert, wenn spezielle Sicherheitsvorkehrungen notwendig sind.

Parameternr. 4-17

Momentgrenze für motorischen Betrieb: Stellen Sie den maximalen Wert ein. Wählen Sie einen niedrigeren Wert, wenn spezielle Sicherheitsvorkehrungen notwendig sind.

Parameternr. 33-80

Tragen Sie eine „1“ ein, damit das Testprogramm gestartet wird.

Parameternr. 33-26

Dieser Parameter konfiguriert den Geschwindigkeitsfilter für die Drehzahlsynchronisierung. Da die Drehzahlsynchronisierung auf einer kleinen Schwankung der Master-Geschwindigkeit basiert, kann sich Betrieb mit niedriger Drehzahl auf die PID-Regelung auswirken. Um dies zu glätten, wird die folgende Filterfunktion verwendet:

$$\text{Cmdvel} = \text{Old_Cmdvel} + (\text{Actvel} - \text{Old_Cmdvel}) * \text{ms}/\text{tau_filt}$$

Cmdvel = Sollgeschwindigkeit

Old_Cmdvel = letzte Sollgeschwindigkeit

Actvel = Masteristgeschwindigkeit

ms = Abtastzeit (Parameter 32-69)

tau_filt = Filterzeitkonstante

Für Standard-Drehgeber kann folgende Tabelle genutzt werden:

Drehgeberauf- lösung	Tau_filt (ms)
250	39500
256	38600
500	19500
512	19000
1000	9500
1024	9300
2000	4500
2048	4400
2500	3500
4096	1900
5000	1400

Parameternr. 32-00/32-02

Geben Sie den Typ des Slave-Drehgebers ein, Werkseinstellung entspricht dem Inkrementalgeber.

Parameternr. 32-01/32-03

Tragen Sie die Auflösung des Slave-Drehgebers ein.

Parameternr. 32-30/32-32

Geben Sie den Typ des Master-Drehgebers ein, Werkseinstellung entspricht dem Inkrementalgeber.

Parameternr. 32-31/32-33

Tragen Sie die Auflösung des Master-Drehgebers ein.

Parameternr. 32-10

Geben Sie „Normal Betrieb“ ein, wenn Rechtsdrehung für Master und Slave gilt. Geben Sie „Benutzereinheiten reversiert“ ein, wenn der Slave in die entgegengesetzte Richtung laufen soll.

Parameternr. 32-80

Tragen Sie die maximale Drehzahl in UPM gemessen am Slave-Drehgeber ein.

Parameternr. 32-81

Kürzeste Rampe: Geben Sie die Zeit in ms ein, welche der Slave-Antrieb benötigt, um aus dem Stillstand auf die maximale Drehzahl (Parameter 32-80) zu beschleunigen. Dieser Wert ist wichtig, da sich diese Einstellung stark auf die Genauigkeit der Regelung auswirkt.

Parameternr. 32-82

Rampentyp: Wählen Sie „0“ für eine Rampe mit linearem Verlauf bzw. „1“ für eine S-Rampe. HINWEIS: S-Rampe erfordert ein höheres Beschleunigungsmoment.

Parameternr. 32-68

Reversierverhalten: Geben Sie eine „0“ ein, wenn Reversierung erlaubt ist, eine „1“, wenn der Slave-Antrieb der Richtung des Masters folgen muss oder eine „2“, wenn Reversierung nicht erlaubt ist.

4.3.2. Testen des Motoranschlusses

Nachdem die erforderlichen Parameter programmiert sind, prüfen Sie den korrekten Anschluss des Motors wie folgt:

1. Entfernen Sie alle Signale an den Klemmen 18-33 sowie I1-I10.
2. Betätigen Sie die [Hand On]-Taste am LCP.
3. Stellen Sie mit den Pfeiltasten den Sollwert auf einen niedrigen Wert (25 bis 50 UPM). Achtung! Der Motor kann jetzt anlaufen.
4. Drücken Sie die [Off]-Taste am LCP, um den Motor erneut zu stoppen. Falls sich der Motor in die falsche Richtung dreht, die Motorphasen vertauschen.

4.3.3. Testen des Inkrementalgebers

Wenn die Drehrichtung des Motors getestet ist, prüfen Sie die Anschlüsse der Inkrementalgeber wie folgt: 1. 2. 3.

1. Entfernen Sie alle Signale an den Klemmen 18-33 sowie I1-I10.
2. Wählen Sie Parameter 34-50. Die aktuelle Istposition wird nun angezeigt.
3. Drehen Sie von Hand den Slave-Antrieb in die Drehrichtung nach rechts. Dabei sollte die Anzeige der Slave-Position aufwärts zählen. Wenn abwärts gezählt wird, tauschen Sie die Spuren des Slave-Drehgebers - A mit Bund A/ mit B/. Wenn gar nicht gezählt wird, kontrollieren Sie die Verdrahtung des Drehgebers.

Folgen Sie der gleichen Anleitung zum Testen des Master-Drehgebers. Verwenden Sie jedoch Par. 34-52 zur Anzeige der Master-Position. Vergessen Sie nicht, [Auto On] zu drücken, um zur normalen Regelung zurückzukehren.

4.3.4. Optimieren des Reglers

Eine Synchronisierung erreicht man durch zwei Hauptelemente des Reglers: Geschwindigkeitsvorsteuerung und den PID-Regler.



ACHTUNG!

Es ist wichtig, die richtige Art der Synchronisierung in Parameter 19-04 auszuwählen, bevor die Optimierung begonnen wird; in diesem Beispiel muss es „0“ für eine Geschwindigkeitssynchronisierung sein. Bitte behalten Sie immer den notwendigen Genauigkeitsgrad im Kopf, damit Sie nicht endlos optimieren, obwohl vielleicht eine hundertprozentige Genauigkeit in Ihrer Anwendung nicht notwendig ist.

Erster Schritt ist, die Geschwindigkeitsvorsteuerung zu optimieren. Dies kann mittels der automatischen Berechnungsfunktion erfolgen:

Die Berechnung der Geschwindigkeitsvorsteuerung wird mit „1“ im Parameter 19-05 aktiviert. Denken Sie daran, die erforderlichen Parameter gemäß der Beschreibung des Parameters 19-05 einzustellen, bevor Sie die Berechnung starten. Die Berechnung ist fertig, wenn der Wert im Par. 19-05 auf „0“ zurückgesetzt wird.

Geschwindigkeitsvorsteuerung kann auch manuell mit folgender Vorgehensweise optimiert werden:

1. Setzen Sie den Parameter 32-64 PID-Bandbreite auf „0“.
2. Setzen Sie den Parameter 32-67 maximaler Schleppabstand auf einen hohen Wert (z. B. 1.000.000).
3. Setzen Sie den Parameter 32-65 Vorsteuerung für Geschwindigkeit auf 100.
4. Starten Sie eine Testfahrt mit dem virtuellen Master mit einer bekannten Geschwindigkeit über den Eingang 3 = 1.
5. Erhöhen Sie den Parameter 32-65 und beobachten Sie gleichzeitig die Master- und Slave-Geschwindigkeit (drücken Sie [Status], um die Geschwindigkeit auszulesen). Sie haben die optimale Geschwindigkeitsvorsteuerung gefunden, wenn die Slave-Geschwindigkeit annähernd gleich der Master-Geschwindigkeit ist.
6. Stoppen Sie die Testfahrt über den Eingang 3 = 0.
7. Setzen Sie Parameter 32-67 auf den ursprünglichen Wert zurück.
8. Setzen Sie Parameter 32-64 auf 1000 zurück.

Zweiter Schritt ist, den PID-Regler zu optimieren. Ein guter Startpunkt kann mittels der automatischen Berechnungsfunktion gefunden werden:

Das Setzen von Par. 19-05 auf „2“ aktiviert sowohl die Berechnung der Geschwindigkeitsvorsteuerung als auch die Berechnung der PID-Abtastzeit und der P/D-Faktoren. Denken Sie daran, die erforderlichen Parameter gemäß der Beschreibung in Par. 19-05 einzustellen, bevor Sie die Berechnung starten. Die Berechnung ist fertig, wenn der Wert im Par. 19-05 auf „0“ zurückgesetzt wird.

Mit den Testfahrt-Funktionen können die PID-Faktoren weiter optimiert werden:

Es stehen zwei Arten von Testfahrt zur Verfügung: Positionierung, bei der der Slave-Antrieb eine festgesetzte Strecke fährt und Synchronisierung mit einem virtuellen Master, bei der der Slave dem virtuellen Master in Position oder Drehzahl folgt. Grundsätzlich ist es besser, die Testfahrt mit einem virtuellen Master zu machen, weil dies den Betriebsbedingungen im Synchronisierungsmodus (Programm 2) eher entspricht.

Für die Testfahrt mit Positionierung müssen folgende Parameter eingestellt werden:

Parameternr. 19-01

Testfahrt Geschwindigkeit: Geben Sie die Drehzahl als Prozentsatz der maximalen Geschwindigkeit aus Parameter 32-80 ein.

Parameternr. 19-02

Testfahrt Beschleunigung: Geben Sie die Beschleunigungszeit in Prozent ein. 100 % entsprechen der minimalen Beschleunigung, 50 % entsprechen dem halben Wert, d. h. die Rampenzeit wird doppelt so lang.

Parameternr. 19-03

Testfahrt Weg: Geben Sie den Weg (Quadcounts) ein, welchen der Antrieb bei der Optimierung zurücklegen soll.

Gehen Sie dann wie folgt vor:

1. Schließen Sie die Kontakte an Klemme 32 (im Uhrzeigersinn/Vorwärtsrichtung) oder Klemme 33 (entgegen dem Uhrzeigersinn/revers). Während der Testfahrt zeigt der letzte Wert in der ersten Displayzeile den Schleppabstand (PID-Fehler). Wenn die Testfahrt beendet ist, wird der maximal aufgetretene Schleppabstand (PID-Fehler) angezeigt.
2. Erhöhen Sie den P-Faktor (Par. 32-60). Nach jeder Änderung sollten Sie eine Testfahrt durchführen, um die richtige Einstellung zu finden. Wenn der Antrieb unruhig wird oder wenn Überspannung oder Überstrom gemeldet wird, reduzieren Sie den Wert im Parameter 32-60 auf etwa 70-80 % des eingestellten Werts.
3. Stellen Sie nun den D-Faktor (Parameter 32-61) auf den 5-fachen Wert von Parameter 32-60 ein.
4. Wenn ein geringerer Synchronisierungsfehler notwendig ist, kann der I-Faktor (Parameter 32-62) auf einen niedrigen Wert, z. B. 10 eingestellt werden. Seien Sie aber vorsichtig: Ein zu hoher Wert wird zu Überschwingen und zu Instabilität führen.

Für eine Testfahrt mit virtuellem Master müssen folgende Parameter eingestellt sein:

Parameternr. 19-16

Sollwert Virtueller Master: Wählen Sie den Sollwerteingang für die Geschwindigkeit des virtuellen Masters. „0“ ist Analogeingang 53, „1“ ist Parameter 310 Subindex 0 und „2“ ist Feldbus PCD 2.

Parameternr. 19-17

Beschleunigung Virtueller Master: Geben Sie die Beschleunigung des virtuellen Masters in Drehgeberpulsen/Sekunde² ein.

Parameternr. 19-18

Maximale Geschwindigkeit Virtueller Master: Geben Sie die maximale Geschwindigkeit des virtuellen Masters in Drehgeberpulsen/Sekunde ein.

Gehen Sie dann wie folgt vor:

1. Trennen Sie den Master-Drehgeber vom Synchronregler (X56). Starten Sie die Testfahrt mit dem virtuellen Master durch Aktivieren des Eingangs 3. Während der Testfahrt sehen Sie den Schleppabstand als letzten Wert in der ersten Displayzeile. Beim Anhalten wird der maximal während der Testfahrt aufgetretene Schleppabstand ausgelesen. Weil Geschwindigkeitssynchronisierung ausgewählt ist (Parameter 19-04 = 0), ist der Schleppabstand die Geschwindigkeitsabweichung zwischen Master und Slave.
2. Wenn eine genauere und dynamischere Regelung gefordert ist, muss der P-Faktor (Parameter 32-60) erhöht werden. Wenn der Slave instabil wird, muss der Wert auf etwa 25 % reduziert werden.
3. Stellen Sie nun den D-Faktor (Parameter 32-61) auf den 5-fachen Wert von Parameter 32-60 ein.
4. Wenn ein geringerer Synchronisierungsfehler notwendig ist, kann der I-Faktor (Parameter 32-62) auf einen niedrigen Wert, z. B. 10 eingestellt werden. Seien Sie aber vorsichtig: Ein zu hoher Wert wird zu Überschwingen und zu Instabilität führen.

Die optimierten Werte werden automatisch gespeichert.

4.3.5. Synchronisierung programmieren

Ändern Sie den Wert des Parameters 33-80 auf „2“. Dies startet das Anwendungsprogramm zur Synchronisierung. Benutzen Sie folgende Parameter für die Programmierung der Synchronisierung:

Parameternr. 19-01

Betriebsart: Geben Sie „0“ oder „3“ für Drehzahlsynchronisierung ein.

Parameternr. 19-02

Halten-Funktion: Legen Sie fest, wie der Antrieb reagieren soll, wenn der Eingang 29 angesteuert wird. Halten schaltet den Antrieb von der Master-Synchronisierung auf eine feste Frequenz. Mit „0“ wird die Frequenz benutzt, die in Par. 19-03 eingestellt ist, mit „1“ wird die aktuelle Frequenz benutzt.

Parameternr. 19-03

Halten-Drehzahl: Legen Sie fest, mit welcher Drehzahl in Prozent der maximalen Drehzahl der Antrieb fahren soll, wenn Sie Halten aktivieren und im Parameter 19-02 der Wert „0“ ausgewählt ist.

Parameternr. 19-04

Delta-Halten-Drehzahl: Bestimmen Sie die Schrittweite, mit welcher die Halten-Drehzahl bei Aktivieren der Klemmen 32 + 33 erhöht bzw. verringert werden soll.

Parameternr. 19-05

Nr. Getriebefaktor: Tragen Sie die Nummer des Getriebefaktors ein, der in den Parametern 19-06 bis 19-07 angezeigt werden soll. Dann können Sie in den Parametern 19-06 und 19-08 die erforderlichen Werte einstellen. Verfahren Sie ebenso mit dem (den) nächsten Getriebefaktor(en).

Parameternr. 19-06

Zähler Getriebefaktor: Tragen Sie den Wert für den Zähler des Getriebefaktors ein. Dieser entspricht den Drehgeberimpulsen des Slave-Antriebs. Für eine Feineinstellung mittels der Eingänge 32 und 33 sollte man zum Beispiel das Verhältnis 7 zu 16 als 7000 zu 16000 programmieren.

Parameternr. 19-07

Nenner Getriebefaktor: Geben Sie hier den Wert für den Nenner des Getriebefaktors ein. Dieser Wert entspricht den Masterimpulsen.

Parameternr. 19-11

Schrittzeit: Nach dieser Schrittzeit wird bei Anliegen eines der Signale an Klemme 32 oder 33 im Halten-Modus die nächste Frequenzänderung und im Synchronisierungsmodus die nächste Änderung des Zähler-Faktors des Getriebefaktors durchgeführt. Die Schrittzeit wird in Millisekunden eingegeben.

Parameternr. 19-12

Schrittweite: Im Modus Drehzahlsynchronisierung wird der Zähler des Getriebefaktors um diesen Betrag geändert, wenn eine der Klemmen 32 oder 33 angesteuert ist.

Parameternr. 19-13

Faktor Slave-Geschwindigkeit: Tragen Sie den Faktor ein, mit dem die Slave-Geschwindigkeit multipliziert werden soll, um sie dann anzuzeigen. Dabei gilt folgende Formel:

$$\text{Faktor} = \frac{N_{\text{Set}} \times 400 \times \text{Slave-Drehgeber-auflösung}}{60 \times \text{Anzeige-wert}}$$

Beispiel:

Auflösung 1024 Inkremente, gewünschte Anzeige 100 bei 1500 1 / min.

$$\text{Faktor} = \frac{1500 \frac{1}{\text{min.}} \times 400 \times 1024 \frac{\text{inkr.}}{\text{Umdr.}}}{60 \times 100} = 102400$$

Parameternr. 19-14

Faktor Master-Geschwindigkeit: Tragen Sie den Faktor ein, mit dem die Master-Geschwindigkeit multipliziert werden soll, um sie dann anzuzeigen. Dabei gilt folgende Formel:

$$\text{Faktor} = \frac{N_{\text{Set}} \times 400 \times \text{Master-Drehgeber-auflösung}}{60 \times \text{Anzeige-wert}}$$

Parameternr. 19-15

Faktor Synchronisierungsfehleranzeige: Dieser Faktor muss 100 sein; der Synchronisierungsfehler wird in U/min bezogen auf den Slave angezeigt. Die Einstellungen werden automatisch gespeichert.

4.4.1. Start der Synchronisierung

Das Aufsynchronisieren auf den Master geschieht durch Schließen des Kontaktes SyncStart (I1), der Antrieb beschleunigt mit der maximal zulässigen Beschleunigung auf die (mit dem Getriebefaktor verrechnete) Geschwindigkeit des Masters.

4.4.2. Stopp der Synchronisierung

Beim Öffnen des Kontaktes SyncStart (I1) wird der Slave mit der zulässigen Beschleunigung gestoppt.

4.4.3. Feineinstellung des Getriebefaktors

Nun kann eine Feineinstellung des Getriebefaktors mittels der Eingänge 32 + 33 erfolgen. Diese Einstellungen sind nur temporär, d. h. die Daten der Feineinstellung gehen verloren, sobald der VLT vom Netz getrennt wird. Soll die gefundene Einstellung beibehalten werden, muss vor dem Abschalten des VLT eine Speicherung durch Schließen des Kontaktes Speichern (I4) bzw. mittels des Parameters 19-00 erfolgen.

4.4.4. Umschalten auf einen anderen Getriebefaktor

Während der Synchronisierung kann an den Eingängen 9 und 10 ein neuer Getriebefaktor angewählt werden. Das Übersetzungsverhältnis wird dann mittels des schaltenden Eingangs (12) aktiviert. Der Slave wird daraufhin mit der zulässigen Beschleunigung dieses neue Übersetzungsverhältnis anfahren.

4.4.5. Verhalten im Fehlerfall

Tritt ein Fehler, z. B. Schleppabstand, Überstrom o. Ä. auf, wird der Antrieb gestoppt und der Ready-Ausgang (O8) quitiert. Der aufgetretene Fehler kann mittels des Eingangs 27 oder Feldbus Bit 1.9 quitiert werden. Ein Reset ist auch mit der [Reset]-Taste auf der LCP Bedieneinheit des Frequenzumrichters möglich.



Wenn der Antrieb wegen Erd- oder Kurzschluss angehalten hat, muss vor dem Reset das Netz abgeschaltet werden!

4.5. Positionssynchronisierung

4.5.1. Positionssynchronisierung (Winkelsynchronisierung)

Der Positionsregler passt die Position bzw. den Winkel des Slave-Antriebs an den Master an.

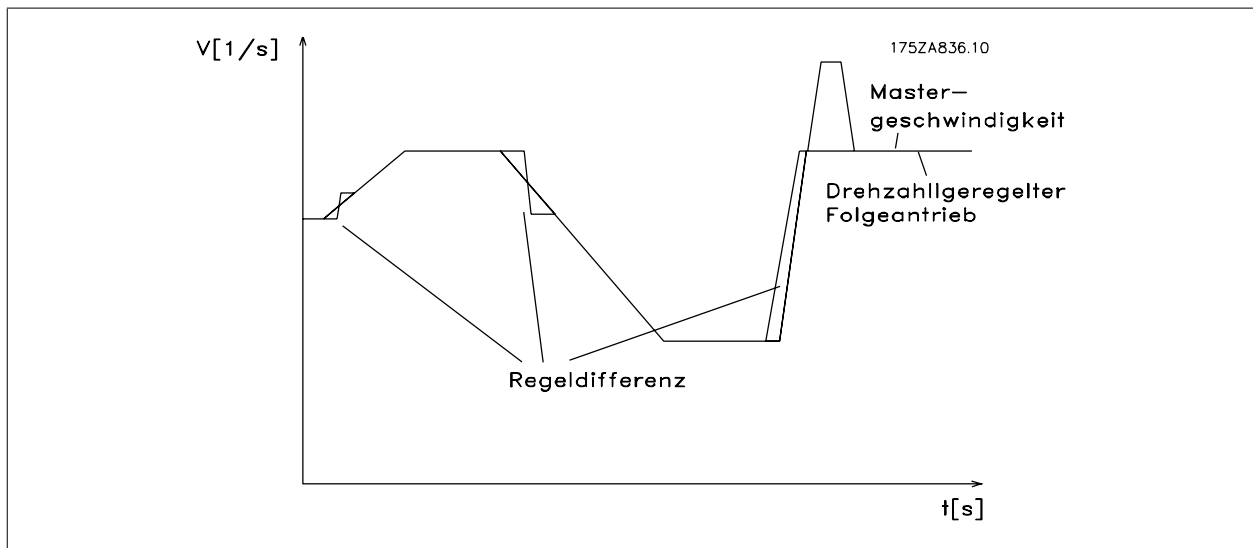
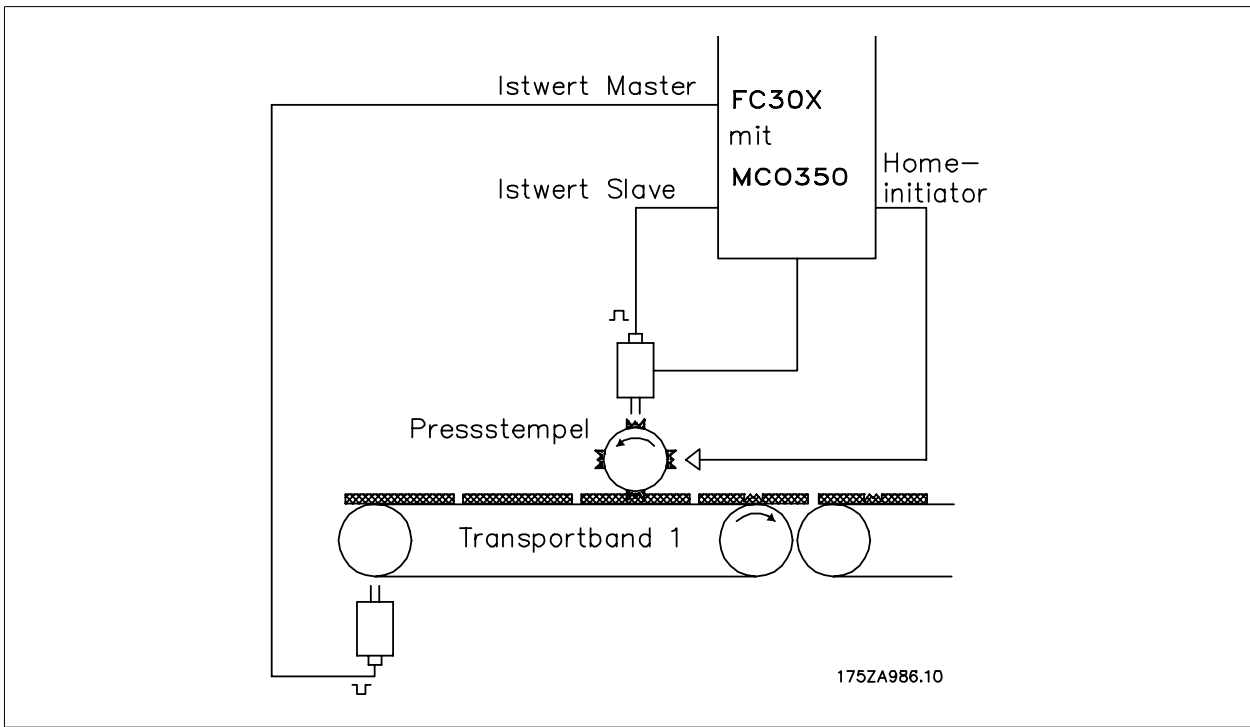


Abbildung 4.6: Regelverhalten bei Positionssynchronisierung

Aus dem Diagramm ist ersichtlich, dass die Genauigkeit der Regelung von der Master-Beschleunigung und von der Drehzahldifferenz zwischen Slave und Master abhängt. Typisches Einsatzgebiet einer derartigen Regelung ist zum Beispiel der Ersatz einer Königswelle oder auch Steuerungen für Mischeinrichtungen, bei denen eine Mischung nach verschiedenen Verhältnissen erforderlich ist.

Im folgenden Beispiel ist eine Regelung zu sehen, bei der mittig in vorbeifahrenden Formen Muster eingepägt werden. Hierbei ist auch ersichtlich, dass dies nicht mit einer Drehzahlsynchronisierung zu bewerkstelligen wäre, da auftretende Abweichungen zwangsläufig zu einem Auseinanderdriften der Antriebe führen würden.

4



4.6. Funktionsdiagramme bei Positionssynchronisierung

4.6.1. SyncStart auf stehenden Master

Wird der Slave auf einen stehenden Master-Antrieb synchronisiert, bleibt auch der Slave in Ruhestellung. Wenn jedoch ein fester Offset für das aktivierte Übersetzungsverhältnis definiert ist, verfährt der Slave bei der Synchronisierung um diesen Offset.

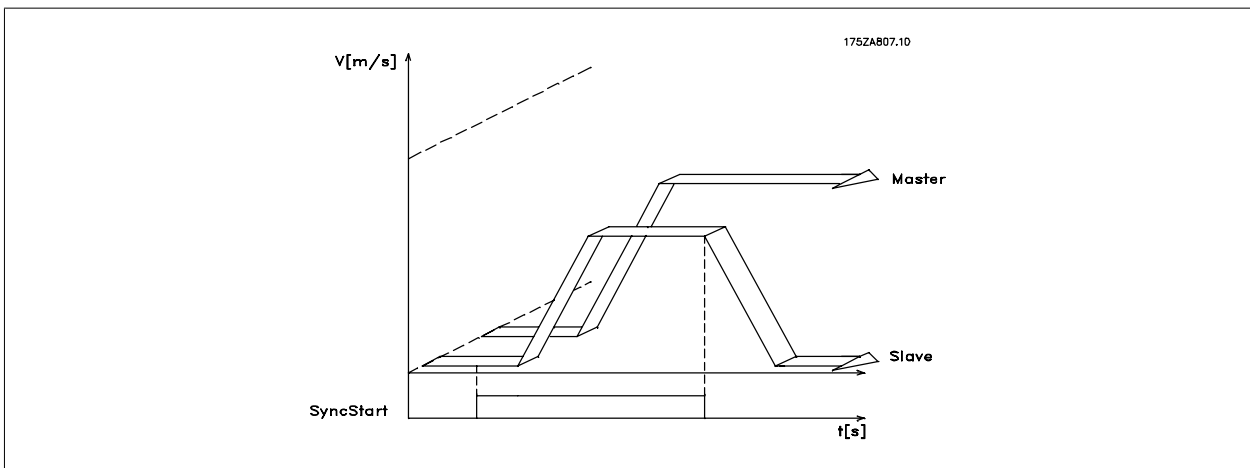


Abbildung 4.7: Synchronisierung auf einen stehenden Master

4.6.2. SyncStart auf laufenden Master

Wird auf einen laufenden Master synchronisiert, holt der Slave-Antrieb erst die Differenzstrecke auf, um dann synchron zum Master weiterzufahren. Ist zusätzlich noch ein Offset eingestellt, wird dieser ebenfalls abgefahren.

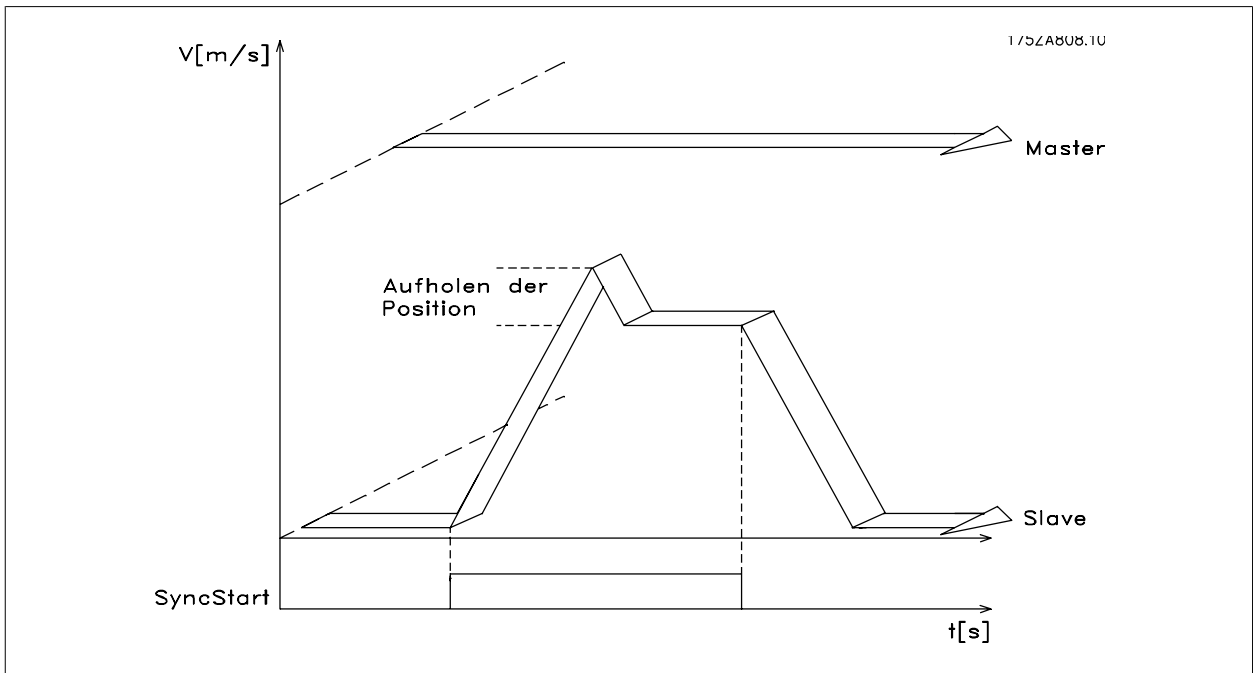


Abbildung 4.8: Synchronisierung auf einen laufenden Master

4.6.3. Positionsverschiebung bei laufendem Master

Wird während der Synchronfahrt einer der Eingänge 32 oder 33 aktiviert, wird die momentane Position zum Master um den im Parameter 19-10 eingestellten Wert verschoben. Ist die Verschiebung positiv, beschleunigt der Slave, um die erforderliche Strecke zu verfahren, um dann wieder mit der im Getriebefaktor festgelegten Drehzahl synchron zum Master zu fahren. Ist die Verschiebung negativ, bremst der Slave ab, um die erforderliche Strecke zu erreichen, um dann wieder mit der im Getriebefaktor festgelegten Drehzahl synchron zum Master zu fahren.

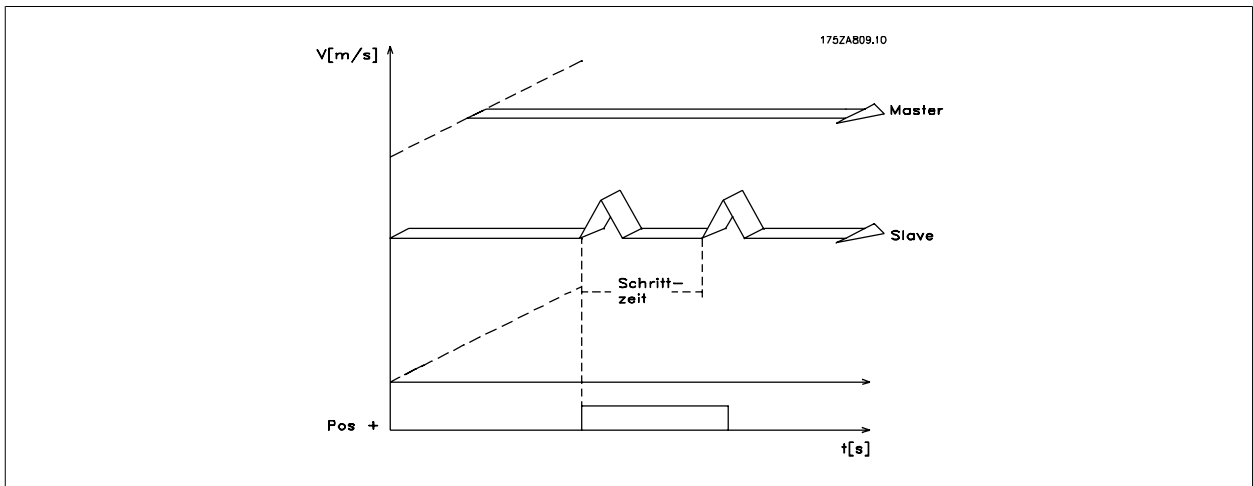
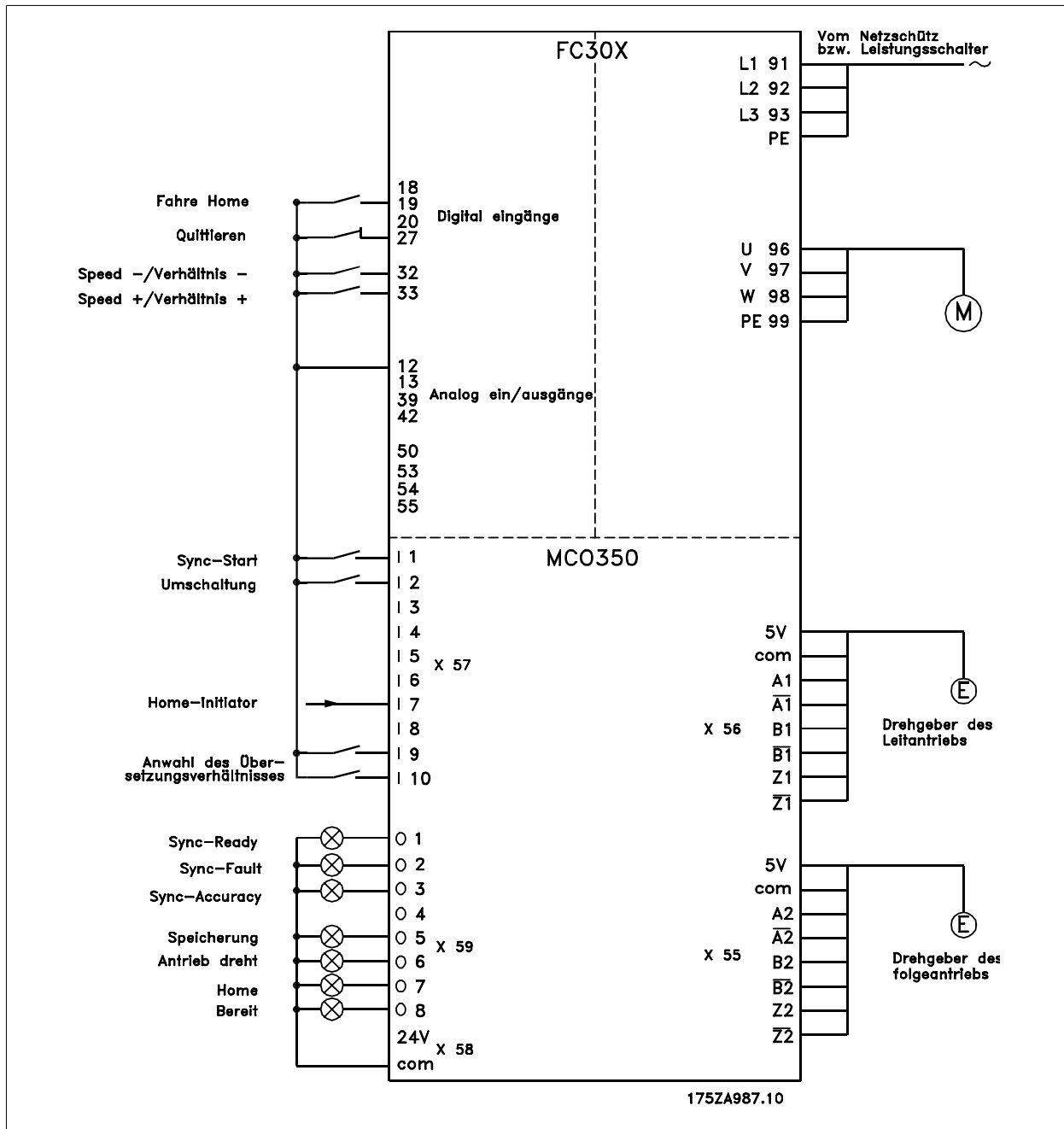


Abbildung 4.9: Positionsverschiebung

4.7.1. Anwendungsbeispiel - Muster in Rohformen prägen (Stempelregelung)

Auf einem Transportband werden Rohformen transportiert. In diese Rohformen wird mittels eines Stempels ein Muster eingeprägt. Es werden zwei verschiedene Arten von Formen benutzt, die sich in der Länge unterscheiden. Der Bediener soll die Möglichkeit bekommen, mittels zweier Tasten die Lage der Prägung geringfügig zu verändern. Die beiden Inkrementalgeber verfügen jeweils über eine Nullspur für die Markersynchronisierung.

4.7.2. Klemmenbeschreibung und Klemmenbelegung



4.7.3. Parametereinstellung

Bitte nehmen Sie für diese Arbeiten die Beschreibung der Parameter zur Hand. Siehe dazu das *VLT Automation Drive Produkt Handbuch*

ACHTUNG!

Es ist sehr wichtig, dass der VLT für den Motor optimiert wird, bevor der Synchronregler optimiert wird.

1. Zuerst tragen Sie die Motordaten ein und dann führen Sie, wenn möglich, eine AMA (Automatische Motoranpassung) durch.
2. Dann können Sie beginnen, die Synchronisierungsfunktionen zu programmieren.

Parameternr. 3-03

Maximaler Sollwert: Stellen Sie die Frequenz auf einen Wert ein, der etwa 10 % höher ist, als der maximale Wert in Parameter 32-80.

Beispiel: Motor 7,5 kW, 1460 1/min bei 50 Hz, Drehzahl der Anwendung ca. 1800 1/min

$$\frac{f_{Nenn} \times N_{Anwendung}}{N_{Nenn}} \times 1,1 = \frac{50 \text{ Hz} \times 1800 \frac{1}{min.}}{1460 \frac{1}{min.}} \times 1,1$$

= 62 Hz Max. Sollw.. Wert

Parameter nr. 4-16

Momentgrenze für motorischen Betrieb: Stellen Sie den maximalen Wert ein. Wählen Sie einen niedrigeren Wert, wenn spezielle Sicherheitsvorkehrungen notwendig sind.

Parameter nr. 4-17

Momentgrenze für motorischen Betrieb: Stellen Sie den maximalen Wert ein. Wählen Sie einen niedrigeren Wert, wenn spezielle Sicherheitsvorkehrungen notwendig sind.

Parameter nr. 33-80

Tragen Sie eine „1“ ein, damit das Testprogramm gestartet wird.

Parameter nr. 33-26

Bei Positionssynchronisierungen wird dieser Parameter benutzt, um einen Filter zur Kompensation eines schwingenden Mastersignals einzusetzen. Wenn zum Beispiel der Master abrupte Lastwechsel erfährt, wird die PID-Regelschleife des Synchronreglers ebenfalls eine Tendenz zum Schwingen haben. Es muss ein negativer Wert eingegeben werden.

Beispiel: Verwendet man zum Beispiel einen Filterfaktor von -100000 (100 ms), wird eine Markerkorrektur innerhalb von 1 Sekunde [=1000/(Filterfaktor * 10)] ausgeglichen.

Parameter nr. 32-00/32-02

Tragen Sie den Typ des Slave-Drehgebers ein, „0“ entspricht dem Inkrementalgeber.

Parameter nr. 32-01/32-03

Tragen Sie die Auflösung des Slave-Drehgebers ein.

Parameter nr. 32-30/32-32

Tragen Sie den Typ des Master-Drehgebers ein, „0“ entspricht dem Inkrementalgeber.

Parameter nr. 32-31/32-33

Tragen Sie die Auflösung des Master-Drehgebers ein.

Parameter nr. 32-10

Geben Sie „Normal Betrieb“ ein, wenn Rechtsdrehung für Master und Slave gilt. Geben Sie „Benutzereinheiten reversiert“ ein, wenn der Slave in die entgegengesetzte Richtung laufen soll.

Parameter nr. 32-80

Tragen Sie die maximale Drehzahl in UPM gemessen am Slave-Drehgeber ein.

Parameter nr. 32-81

Kürzeste Rampe: Geben Sie die Zeit in ms ein, welche der Slave-Antrieb benötigt, um aus dem Stillstand auf die maximale Geschwindigkeit (Parameter 32-80) zu beschleunigen. Dieser Wert ist wichtig, da sich diese Einstellung stark auf die Genauigkeit der Regelung auswirkt!

Parameter nr. 32-82

Rampentyp: Wählen Sie „0“ für eine Rampe mit linearem Verlauf bzw. „1“ für eine S-Rampe. Hinweis: S-Rampe erfordert ein höheres Beschleunigungsmoment.

Parameter nr. 32-67

Maximaler Schleppabstand: Tragen Sie den maximal zulässigen Fehler in Quadcounts ein. Wird diese Grenze überschritten, wird „Schleppabstand“ gemeldet.

Parameternr. 32-68

Reversierverhalten: Geben Sie eine „0“ ein, wenn Reversierung erlaubt ist, eine „1“, wenn der Slave-Antrieb der Richtung des Masters folgen muss oder eine „2“, wenn Reversierung nicht erlaubt ist.

Die Einstellungen werden automatisch gespeichert.

4.7.4. Testen des Motoranschlusses

Nachdem die erforderlichen Parameter programmiert sind, prüfen Sie den korrekten Anschluss des Motors wie folgt:

Entfernen Sie alle Signale an den Klemmen 18-33 sowie I1-I10.

Betätigen Sie die [Hand On]-Taste am LCP.

Stellen Sie den Sollwert mit den Pfeiltasten auf einen niedrigen Wert ein (25 bis 50 UPM).

Achtung! Der Motor kann jetzt anlaufen.

Drücken Sie die [Off]-Taste am LCP, um den Motor erneut zu stoppen. Falls sich der Motor in die falsche Richtung dreht, die Motorphasen vertauschen.

4.7.5. Testen des Inkrementalgebers

Wenn die Drehrichtung des Motors getestet ist, prüfen Sie die Anschlüsse der Inkrementalgeber wie folgt:

1. Entfernen Sie alle Signale an den Klemmen 18-33 sowie I1-I10.
2. Wählen Sie Parameter 34-50. Die aktuelle Istposition wird nun angezeigt.
3. Drehen Sie von Hand den Slave-Antrieb in die Drehrichtung nach rechts. Dabei sollte die Anzeige der Slave-Position aufwärts zählen.
4. Wenn abwärts gezählt wird, tauschen Sie die Spuren des Slave-Drehgebers - A mit Bund A/ mit B/.
5. Wenn gar nicht gezählt wird, kontrollieren Sie die Verdrahtung des Drehgebers.

Folgen Sie der gleichen Anleitung zum Testen des Master-Drehgebers, verwenden Sie aber Parameter 34-52, um die Masterposition auszulesen. Vergessen Sie nicht, [Auto On] zu drücken, um zur normalen Regelung zurückzukehren.

4.7.6. Optimieren des Reglers

Eine Synchronisierung erreicht man durch zwei Hauptelemente des Reglers: Geschwindigkeitsvorsteuerung und den PID-Regler.

**ACHTUNG!**

Es ist wichtig, die richtige Art der Synchronisierung in Parameter 19-04 auszuwählen, bevor die Optimierung begonnen wird; in diesem Beispiel muss es „1“ für eine Positionssynchronisierung sein. Bitte behalten Sie immer den notwendigen Genauigkeitsgrad im Kopf, damit Sie nicht endlos optimieren, obwohl vielleicht eine hundertprozentige Genauigkeit in Ihrer Anwendung nicht notwendig ist.

Erster Schritt ist, die Geschwindigkeitsvorsteuerung zu optimieren. Dies kann mittels der automatischen Berechnungsfunktion erfolgen: Die Berechnung der Geschwindigkeitsvorsteuerung wird mit „1“ im Parameter 19-05 aktiviert. Denken Sie daran, die erforderlichen Parameter gemäß der Beschreibung des Parameters 19-05 einzustellen, bevor Sie die Berechnung starten. Die Berechnung ist fertig, wenn der Wert im Par. 19-05 auf „0“ zurückgesetzt wird.

Geschwindigkeitsvorsteuerung kann auch manuell mit folgender Vorgehensweise optimiert werden:

Setzen Sie den Parameter 32-64 PID-Bandbreite auf „0“.

Setzen Sie den Parameter 32-67 maximaler Schleppabstand auf einen hohen Wert (z. B. 1.000.000).

Setzen Sie den Parameter 32-65 Vorsteuerung für Geschwindigkeit auf 100.

Starten Sie eine Testfahrt mit dem virtuellen Master mit einer bekannten Geschwindigkeit über den Eingang 3 = 1.

Erhöhen Sie den Parameter 32-65, während Sie die Master- und Slave-Geschwindigkeit beobachten (drücken Sie [DISPLAY/STATUS], um die Geschwindigkeit auszulesen). Sie haben die optimale Geschwindigkeitsvorsteuerung gefunden, wenn die Slave-Geschwindigkeit annähernd gleich der Master-Geschwindigkeit ist.

Stoppen Sie die Testfahrt über den Eingang 3 = 0.

Setzen Sie Parameter 32-67 auf den ursprünglichen Wert zurück.

Setzen Sie Parameter 32-64 auf 1000 zurück.

Zweiter Schritt ist, den PID-Regler zu optimieren. Ein guter Startpunkt kann mittels der automatischen Berechnungsfunktion gefunden werden: Das Setzen des Parameters 19-05 auf „2“ aktiviert sowohl die Berechnung der Geschwindigkeitsvorsteuerung als auch die Berechnung der PID-Abtastzeit und der P/D-Faktoren. Denken Sie daran, die erforderlichen Parameter gemäß der Beschreibung in Parameter 19-05 einzustellen, bevor Sie die Berechnung starten. Die Berechnung ist fertig, wenn der Wert im Par. 19-05 auf „0“ zurückgesetzt wird.

Mit den Testfahrt-Funktionen können die PID-Faktoren weiter optimiert werden:

Es stehen zwei Arten der Testfahrt zur Verfügung: Positionierung, bei der der Slave-Antrieb eine festgesetzte Strecke fährt und Synchronisierung mit einem virtuellen Master, bei der der Slave dem virtuellen Master in Position oder Drehzahl folgt. Grundsätzlich ist es besser, die Testfahrt mit einem virtuellen Master zu machen, weil dies den Betriebsbedingungen im Synchronisierungsmodus (Programm 2) eher entspricht.

Für die Testfahrt mit Positionierung müssen folgende Parameter eingestellt werden:

Parameternr. 19-01

Testfahrt Geschwindigkeit: Geben Sie die Drehzahl als Prozentsatz der maximalen Geschwindigkeit aus Parameter 32-80 ein.

Parameternr. 19-02

Testfahrt Beschleunigung: Geben Sie die Beschleunigungszeit in Prozent ein. 100 % entsprechen der minimalen Beschleunigung, 50 % entsprechen dem halben Wert, d. h. die Rampenzeit wird doppelt so lang.

Parameternr. 19-03

Testfahrt Weg: Geben Sie den Weg (Quadcounts) ein, welchen der Antrieb bei der Optimierung zurücklegen soll.

Gehen Sie dann wie folgt vor:

1. Schließen Sie die Kontakte an Klemme 32 (Rechtsdrehung) oder 33 (Linksdrehung). Während der Testfahrt zeigt der letzte Wert in der ersten Displayzeile den Schleppabstand (PID-Fehler). Wenn die Testfahrt beendet ist, wird der maximal aufgetretene Schleppabstand (PID-Fehler) angezeigt.
2. Erhöhen Sie den P-Faktor (Par. 32-60). Nach jeder Änderung sollten Sie eine Testfahrt durchführen, um die richtige Einstellung zu finden. Wenn der Antrieb unruhig wird oder wenn Überspannung oder Überstrom gemeldet wird, reduzieren Sie den Wert im Parameter 32-60 auf etwa 70-80 % des eingestellten Werts.
3. Stellen Sie nun den D-Faktor (Parameter 32-61) auf den 5-fachen Wert von Parameter 32-60 ein.
4. Wenn ein geringerer Synchronisierungsfehler notwendig ist, kann der I-Anteil (Parameter 32-62) auf einen niedrigen Wert, z. B. 10 eingestellt werden. Seien Sie aber vorsichtig: Ein zu hoher Wert wird zu Überschwingen und zu Instabilität führen.

Für eine Testfahrt mit virtuellem Master müssen folgende Parameter eingestellt sein:

Parameternr. 19-16

Sollwert Virtueller Master: Wählen Sie den Sollwerteingang für die Geschwindigkeit des virtuellen Masters. 0“ ist Analogeingang 53, „1“ ist Parameter 310 Subindex 0 und „2“ ist Feldbus PCD 2.

Parameternr. 19-17

Beschleunigung Virtueller Master: Geben Sie die Beschleunigung des virtuellen Masters in Drehgeberpulsen/Sekunde² ein.

Parameternr. 19-18

Maximale Geschwindigkeit Virtueller Master: Geben Sie die maximale Geschwindigkeit des virtuellen Masters in Drehgeberpulsen/Sekunde ein.

Gehen Sie dann wie folgt vor:

1. Starten Sie die Testfahrt mit dem virtuellen Master durch Aktivieren des Eingangs 3. Während der Testfahrt sehen Sie den Schleppabstand als letzten Wert in der ersten Displayzeile. Beim Anhalten wird der maximal während der Testfahrt aufgetretene Schleppabstand ausgelesen.
2. Wenn eine genauere und dynamischere Regelung gefordert ist, muss der P-Faktor (Parameter 32-60) erhöht werden. Wenn der Slave instabil wird, muss der Wert auf etwa 25 % reduziert werden.
3. Stellen Sie nun den D-Faktor (Parameter 32-61) auf den 5-fachen Wert von Parameter 32-60 ein.
4. Wenn ein geringerer Synchronisierungsfehler notwendig ist, kann der I-Faktor (Parameter 32-62) auf einen niedrigen Wert, z. B. 10 eingestellt werden. Seien Sie aber vorsichtig: Ein zu hoher Wert wird zu Überschwingen und zu Instabilität führen.

Die Einstellungen werden automatisch gespeichert.

4.7.7. Synchronisierung programmieren

Ändern Sie den Wert des Parameters 33-80 auf „2“. Dies startet das Synchronisierungsprogramm des VLT. Für die Programmierung der Synchronisierung verwenden Sie die folgenden Parameter:

Parameternr. 19-01

Betriebsart: Geben Sie „1“ oder „4“ für Positionssynchronisierung ein.

Parameternr. 33-00

Referenzpunktfahrt-Funktion, verwendet zusammen mit Par. 30-04: Legen Sie die Startfunktion des Antriebs fest: „0“ keine definierte Position „1“ Referenzpunktfahrt muss vor dem ersten Start der Synchronisierung ausgeführt werden.

Parameternr. 33-02

Rampe für Referenzfahrt: Während einer Referenzfahrt zu verwendende Beschleunigung (in % der minimalen Beschleunigung).

Parameternr. 30-03

Geschwindigkeit der Referenzpunkt-Bewegung: Setzen Sie (in % der Maximalgeschwindigkeit) den Wert für die Drehzahl fest, mit der Fahrt zum Referenzpunkt ausgeführt werden soll. Positive Werte bedeuten, der Antrieb dreht im Uhrzeigersinn, negative Werte, der Antrieb dreht gegen den Uhrzeigersinn.

Parameternr. 30-04

Referenzfahrt erzwingen-Funktion:

0 = Die Referenzpunktbewegung muss nur nach dem Netz-Ein ausgeführt werden

1-3 = Die Referenzpunktbewegung muss vor jedem Synchronisierungsstart ausgeführt werden

Parameternr. 33-13

Genauigkeit: Geben Sie in Quadcounts den Wert für ein Toleranzfenster ein, innerhalb dessen die Slave-Position von der Master-Position abweichen darf. Mit einem negativen Wert wird der Synchronisierungsfehler (Parameter 19-93) mit einem Vorzeichen dargestellt.

Parameternr. 33-24

Markeranzahl für Fehler: Ungenauigkeit: Geben Sie an, nach wie vielen Markersignalen eine Fehlermeldung erfolgen soll.

Parameternr. 33-25

Markeranzahl für READY: Genauigkeit: Geben Sie an, nach wie vielen Markersignalen das Ready-Bit gesetzt werden soll.

Parameternr. 19-05

Nr. Getriebefaktor: Tragen Sie die Nummer des Getriebefaktors ein, der in den Parametern 19-06 bis 19-07 angezeigt werden soll. Wählen Sie dazu zuerst die Nummer des Getriebefaktors, dann können Sie in den Parametern 19-06 bis 19-07 die erforderlichen Werte für dieses Übersetzungsverhältnis einstellen. Anschließend wird der nächste Getriebefaktor in Parameter 19-05 angewählt und dort ebenso verfahren.

Parameternr. 19-06

Zähler Getriebefaktor: Tragen Sie den Wert des Zählers des Getriebefaktors ein. Der Wert entspricht den Drehgeberimpulsen des Slave-Antriebs. Für eine Feineinstellung mittels der Eingänge 32 und 33 sollte man zum Beispiel das Verhältnis 7 zu 16 als 7000 zu 16000 programmieren.

Parameternr. 19-07

Nenner Getriebefaktor: Tragen Sie den Wert des Nenners des Getriebefaktors ein. Dieser Wert entspricht den Masterimpulsen.

Parameternr. 19-10

Fester Offset: Hier können Sie für den ausgewählten Getriebefaktor einen festen Positionsoffset eingeben (Quadcounts). Dieser Offset wird benutzt, um einen Positionsfehler zwischen Slave und Master auszugleichen. Dieser Offset kann während des Betriebs mittels der Eingänge 32 und 33 verändert werden. Hinweis: Der Offset bezieht sich auf die Master-Position. Der Versatz zum Slave kann wie folgt berechnet werden:

$$\text{Offset}_{Slave} = \frac{\text{Offset} \times \text{Par. 738}}{\text{Par. 739}}$$

Parameternr. 19-11

Schrittzeit: Geben Sie die Verzögerung in ms ein, wann nach Anliegen eines der Signale an Klemme 32 oder 33 im Halten-Modus die nächste Frequenzänderung und im Synchronisierungsmodus die nächste Änderung des Zählers des Getriebefaktors durchgeführt werden soll.

Parameternr. 19-12

Schrittweite: Geben Sie einen Wert für die Positionsverschiebung zwischen Master und Slave ein.

Parameternr. 19-13

Faktor Slave-Geschwindigkeit: Tragen Sie den Faktor ein, mit dem die Slave-Geschwindigkeit multipliziert werden soll, um sie dann anzuzeigen. Dabei gilt folgende Formel zur Berechnung des Faktors:

$$\text{Faktor} = \frac{N_{\text{Set}} \times 400 \times \text{Slave-Drehgeber-auflösung}}{60 \times \text{Display-Wert}}$$

Beispiel:

Auflösung 1024 Inkremente, gewünschte Anzeige 100 bei 1500 1/min

$$\text{Faktor} = \frac{1500 \frac{1}{\text{min.}} \times 400 \times 1024 \frac{\text{Inkr.}}{\text{Umdr.}}}{60 \times 100} = 102400$$

Parameternr. 19-14

Faktor Master-Geschwindigkeit: Tragen Sie den Faktor ein, mit dem die Master-Geschwindigkeit multipliziert werden soll, um sie dann anzuzeigen. Dabei gilt folgende Formel zur Berechnung des Faktors:

$$\text{Faktor} = \frac{N_{\text{Set}} \times 400 \times \text{Slave-Drehgeber-auflösung}}{60 \times \text{Display-Wert}}$$

Parameternr. 19-15

Faktor Synchronisierungsfehleranzeige: Tragen Sie den Faktor ein, mit dem der aktuelle Fehler multipliziert werden soll, um ihn dann anzuzeigen. Dabei gilt folgende Formel zur Berechnung des Faktors:

$$\text{Faktor} = \frac{N_{\text{Set}} \times 400 \times \text{Slave-Drehgeber-auflösung}}{60 \times \text{Display-Wert}}$$

Die Einstellungen werden automatisch gespeichert.

4.7.8. Betrieb und Betriebsfunktionen

Nachdem alle Werte wie beschrieben eingestellt wurden und der Regler den Erfordernissen entsprechend angepasst wurde, wird jetzt der Parameter 30-04 Referenzpunktfahrt-Funktion auf den Wert „2“ eingestellt. Nun kann der Antrieb im Normalbetrieb gefahren werden.

Referenzpunktfahrt

Da in Parameter 33-00 „1“ gewählt wurde und in Parameter 33-04 „2“, muss als Erstes vor jedem Start eine Referenzpunktbewegung durchgeführt werden. Dazu wird der Kontakt an Klemme 19 geschlossen. Der Slave-Antrieb verfährt jetzt bis zum Referenzpunktschalter und stoppt dort. Ist das Reversierverhalten auf „0“ eingestellt, fährt der Slave wieder an den Anfang des Referenzschalters zurück, andernfalls wird der Versatz, welcher durch das Überfahren des Referenzschalters entsteht, auf den Offset addiert.

Start der Synchronisierung

Sinnvollerweise wird der Master zuerst ebenfalls in seine Startposition gebracht und der Slave mittels I1(SyncStart) zugeschaltet, anschließend startet man den Master. Dadurch wird eine bestmögliche Synchronisierung erreicht. Der Slave kann natürlich auch durch z. B. ein Initiatorsignal des Masters gestartet werden. Allerdings sollte man dabei beachten, dass die Verzögerung des Initiatorsignals durch die Laufzeit z. B. einer SPS verlängert werden kann. Ebenso ist auf die Genauigkeit des Initiatorsignals zu achten. Daher ist es besser, den Slave-Antrieb zu starten, wenn der Master auf seiner Position ist. Die Position des Masters plus dem Wert des festen Offsets ist die Synchronisierungsposition, auf die der Slave-Antrieb beim Starten mit der maximal zulässigen Beschleunigung fährt. Dabei kann es vorkommen, dass der Slave-Antrieb schneller als der Master verfährt, weil der Slave-Antrieb die Position aufholen muss.

Stopp der Synchronisierung

Beim Öffnen des Kontaktes SyncStart (I1) wird der Slave mit der zulässigen Beschleunigung gestoppt. Ein Neustart ist aufgrund der Einstellung von Referenzfahrt erzwingen auf „2“ erst nach einer erneuten Referenzpunktbewegung möglich.

Feineinstellung der Position

Sobald der Slave-Antrieb in Positionssynchronisierung zum Master ist, kann mittels der Eingänge 32 + 33 eine Verschiebung dieser Position erfolgen. Positionsversätze sind immer auf die Master-Position bezogen. Der Versatz zum Slave kann wie folgt berechnet werden:

$$\text{Offset}_{\text{Slave}} = \frac{\text{Offset} \times \text{Par.. 19} - 06}{\text{Par.. 19} - 07}$$

Umschalten auf einen anderen Getriebefaktor

Während der Synchronisierung kann an den Eingängen 9 und 10 ein neuer Getriebefaktor angewählt werden. Der neue Getriebefaktor wird durch Umschalten auf den Eingang (I2) aktiviert. Der Slave wird daraufhin mit der zulässigen Beschleunigung die Veränderungen vornehmen. Der Offset bezieht sich auf den ersten Getriebefaktor nach SyncStart. Deshalb muss ein Stopp und dann ein Start durchgeführt werden, wenn sich der Offset nach einer Änderung auf den letzten Getriebefaktor beziehen soll.

Verhalten im Fehlerfall

Tritt ein Fehler, z. B. Schleppabstand, Überstrom o. Ä. auf, wird der Antrieb gestoppt und der Ready-Ausgang (O8) auf „low“ gesetzt. Der aufgetretene Fehler kann mittels des Eingangs 27 oder Feldbus Bit 1.9 quittiert werden. Ein Reset ist auch über die [Reset]-Taste der LCP Bedieneinheit des Frequenzumrichters möglich.



Wenn der Antrieb wegen Erd- oder Kurzschluss angehalten hat, muss vor dem Reset das Netz abgeschaltet werden!

4.8. Markersynchronisierung - Funktionsdiagramme bei Markersynchronisierung

4.8.1. Markersynchronisierung

Bei der Markersynchronisierung muss keine vordefinierte Startposition angefahren werden. Die Position wird während des Betriebs ständig aufgrund der Marker korrigiert. Die Markersynchronisierung wird zum Beispiel genutzt, um unerwünschten Schlupf auszugleichen.

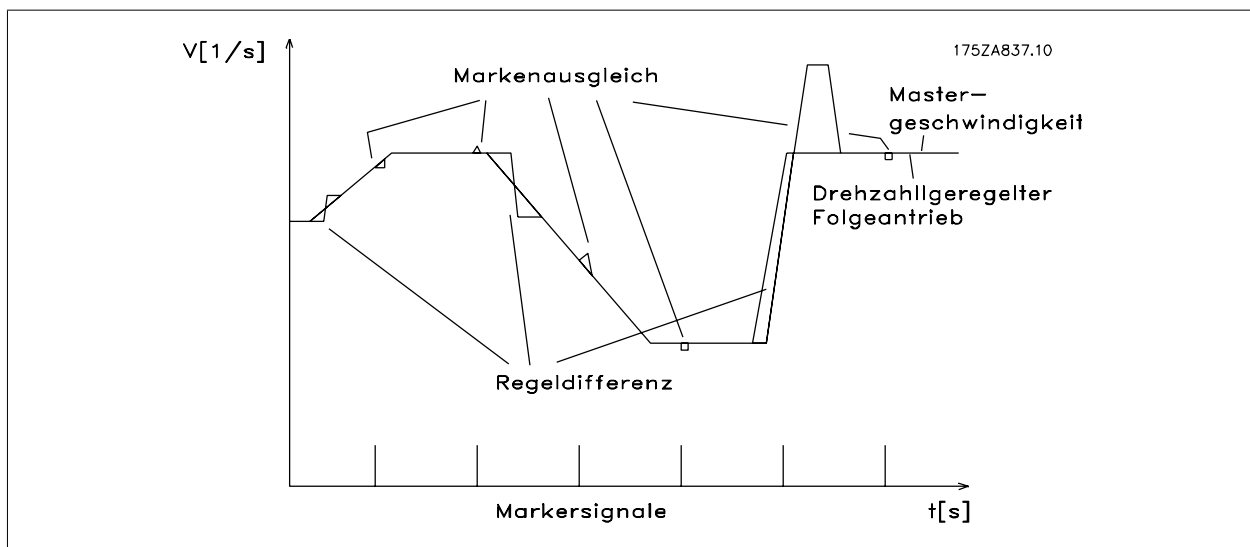


Abbildung 4.10: Regelverhalten bei Markersynchronisierung

Aus dem Diagramm ist ersichtlich, dass die Genauigkeit der Regelung von der Master-Beschleunigung und von der Geschwindigkeitsdifferenz zwischen Slave und Master abhängt.

Das folgende Beispiel zeigt den Einsatz der Markersynchronisierung zur Kompensation von Reibungsschlupf, der entstehen kann, wenn ein Karton auf Transportband 1 gestellt wird. Durch die Markerkorrektur in Form von Objekterkennung wird das Slave-Band so geregelt, dass die Ware immer mittig in die Kartons abgelegt werden kann, selbst wenn der Karton nicht mittig in seinem Transportfach liegt.

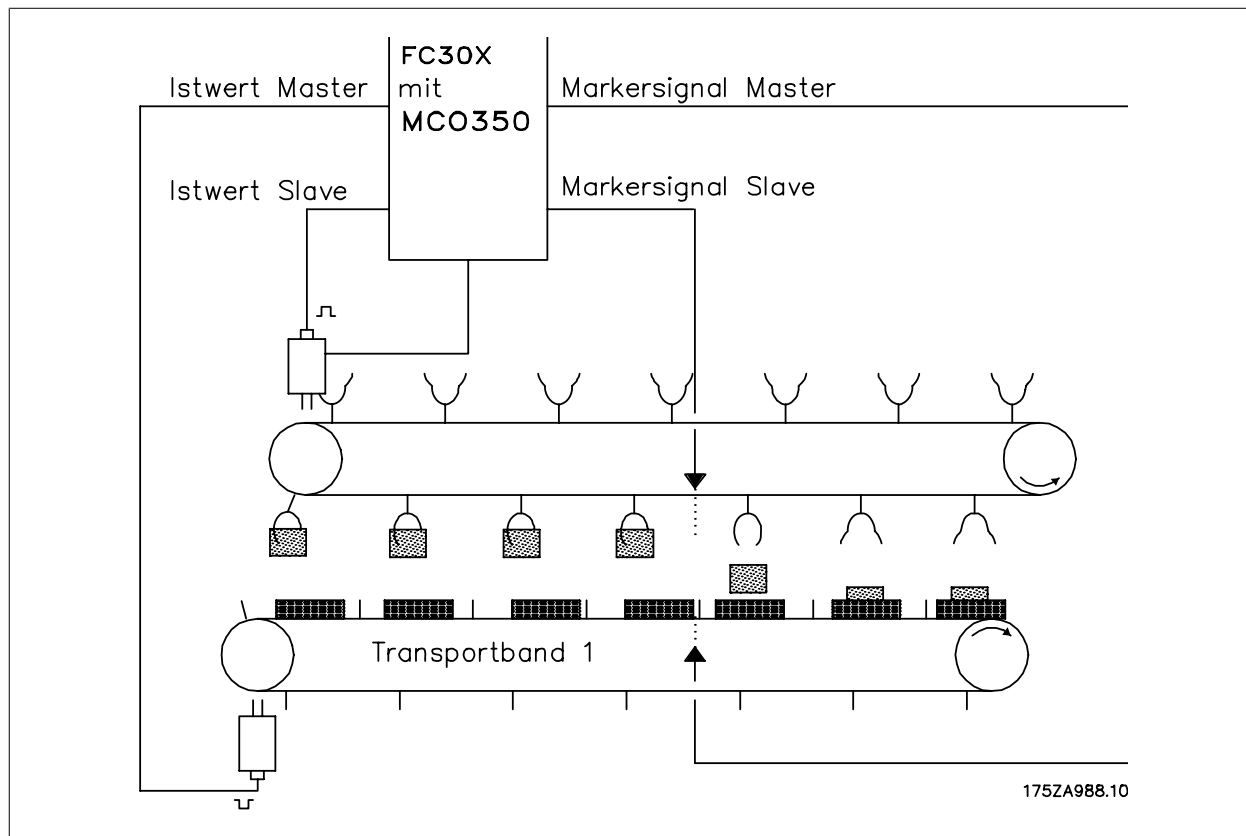


Abbildung 4.11: Förderband mit Markersynchronisierung

4.8.2. SyncStart auf einem laufenden Master nach Netz-Ein

Wird der Slave auf einen laufenden Master-Antrieb synchronisiert, synchronisiert der Slave zuerst seine Position auf den Master. Wenn mindestens ein Slave- sowie ein Master-Marker erkannt wurde, wird der Markerausgleich aktiv.

4

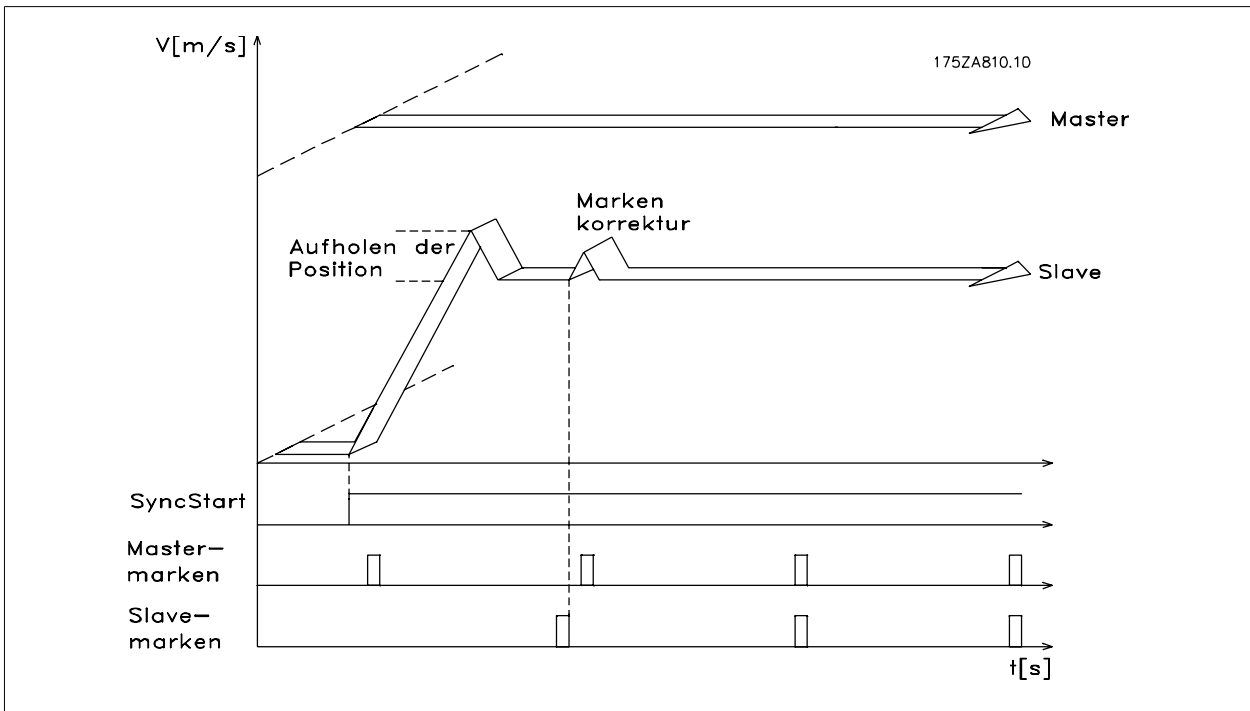


Abbildung 4.12: Start bei Markersynchronisierung

4.8.3. Markerkorrektur während des Betriebs

Während des Betriebs wird die Markerkorrektur immer ausgeführt, sobald die Marker erkannt werden. Dies sichert eine bestmögliche Synchronisierung, selbst bei nicht korrekten Getriebefaktoren oder bei Schlupf.

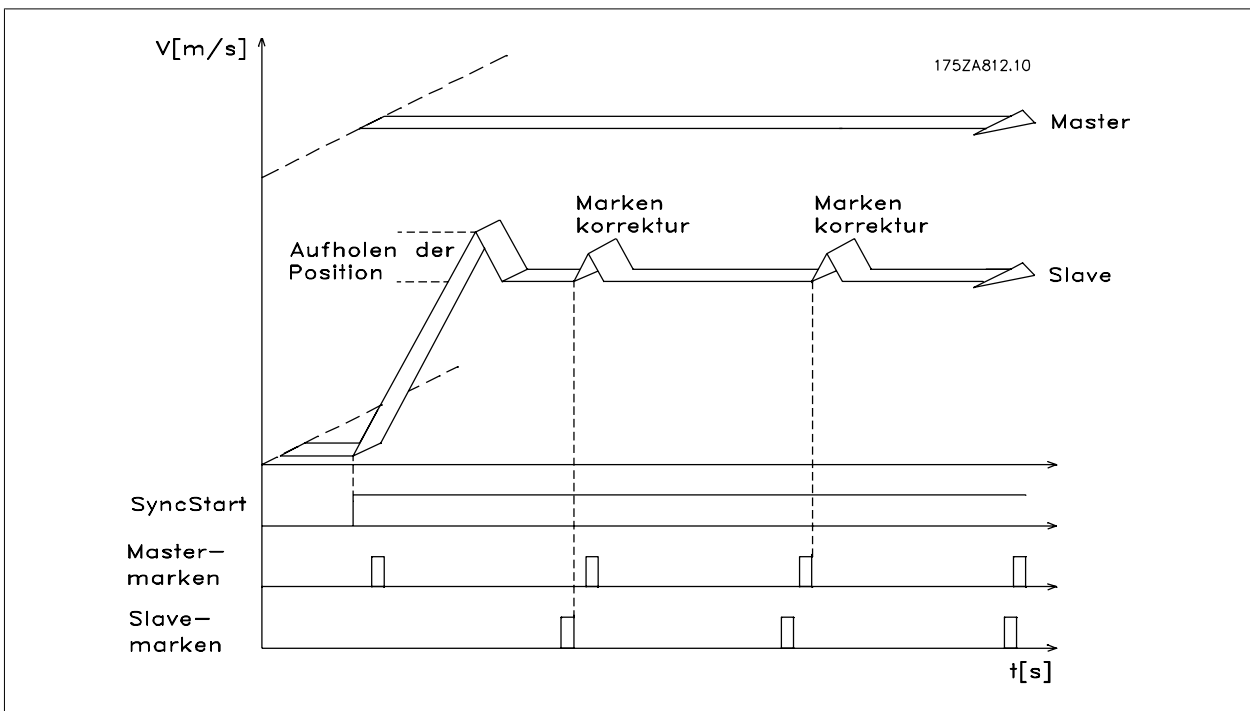
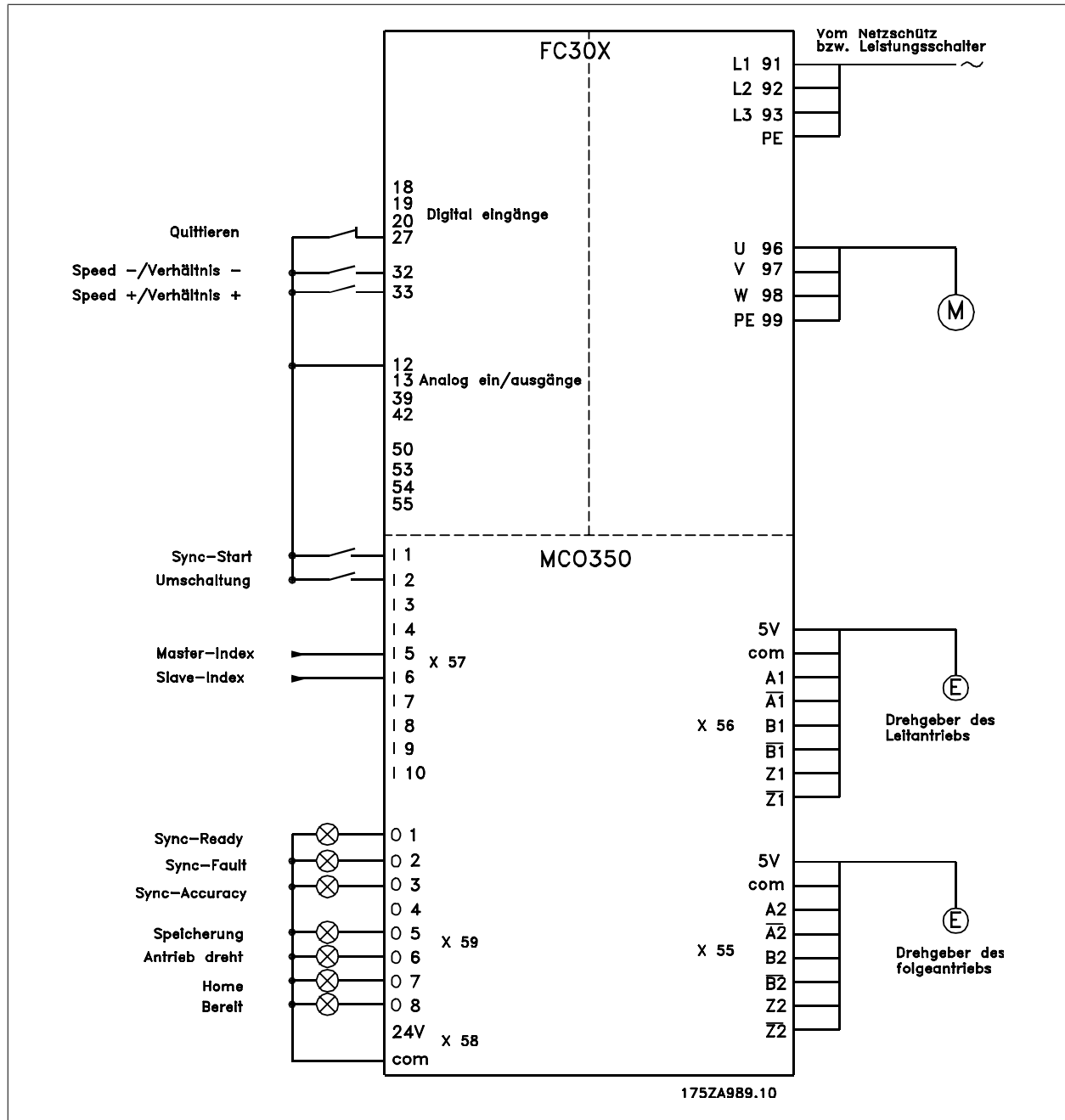


Abbildung 4.13: Markerkorrektur während des Betriebs

4.9. Anwendungsbeispiel - Verpackung

Auf einem Transportband werden Kartons mit geringem Gewicht und verschiedenen Längen transportiert. Um sicherzustellen, dass die zu verpackenden Teile mittig im Karton abgelegt werden, wird eine Synchronisierung mit Markerkorrektur benutzt. Dazu wird das Greiferband positionssynchron zum Transport geregelt und sobald einer der beiden Marker erkannt wird, das Greiferband entweder auf die Transportbandposition vorgezogen bzw. entsprechend verlangsamt. Zusätzlich soll der Bediener die Möglichkeit bekommen, mittels zweier Tasten die Lage der Ware geringfügig zu verändern.

4.9.1. Klemmen und Klemmenbelegung



Schaltplan - Regelung eines Förderbands

4.9.2. Parametereinstellung

Bitte nehmen Sie hierfür die Beschreibung der Parameter zur Hand. Siehe *VLT Automation Drive FC 300 Produkt Handbuch*.

**ACHTUNG!**

Es ist sehr wichtig, dass der VLT für den Motor optimiert wurde, bevor der Synchronregler optimiert wird. Zuerst tragen Sie die Motordaten ein und dann führen Sie, wenn möglich, eine AMA (Automatische Motoranpassung) durch. Dann können Sie beginnen, die Synchronisierungsfunktionen zu programmieren.

Parameternr. 3-03

Maximaler Sollwert: Stellen Sie die Frequenz auf einen Wert ein, der etwa 10 % höher ist, als der maximale Wert in Parameter 32-80.

Beispiel: Motor 7,5 kW, 1460 1/min bei 50 Hz, Drehzahl der Anwendung ca. 1800 1/min

$$\frac{f_{Nenn} \times N_{Anwendung}}{N_{Nenn}} \times 1.1 = \frac{50 \text{ Hz} \times 1800 \frac{1}{min.}}{1460 \frac{1}{min.}} \times 1.1$$

$$= 62 \text{ Hz Max. Sollw.. Wert}$$

Parameternr. 33-80

Tragen Sie eine „1“ ein, damit das Testprogramm gestartet wird.

Parameternr. 33-26

Bei Positionssynchronisierungen wird dieser Parameter benutzt, um einen Filter zur Kompensation eines schwingenden Mastersignals einzusetzen. Wenn zum Beispiel der Master abrupte Lastwechsel erfährt, wird die PID-Regelschleife des Synchronreglers ebenfalls eine Tendenz zum Schwingen haben. Es muss ein negativer Wert eingegeben werden.

Beispiel: Verwendet man zum Beispiel einen Filterfaktor von -100000 (100 ms), wird eine Markerkorrektur innerhalb von 1 Sekunde [=1000/(Filterfaktor * 10)] ausgeglichen.

Parameternr. 32-00/32-02

Tragen Sie den Typ des Slave-Drehgebers ein, „0“ entspricht dem Inkrementalgeber.

Parameternr. 32-01/32-03

Tragen Sie die Auflösung des Slave-Drehgebers ein.

Parameternr. 32-30/32-32

Tragen Sie den Typ des Master-Drehgebers ein, „0“ entspricht dem Inkrementalgeber.

Parameternr. 32-31/32-33

Tragen Sie die Auflösung des Master-Drehgebers ein.

Parameternr. 32-10

Drehrichtung: „1“ für Drehrichtung des Slaves im Uhrzeigersinn; „-1“, wenn der Slave in die entgegengesetzte Richtung läuft.

Parameternr. 32-80

Tragen Sie die maximale Drehzahl in UPM gemessen am Slave-Drehgeber ein.

Parameternr. 32-81

Kürzeste Rampe: Geben Sie die Zeit in ms ein, welche der Slave-Antrieb benötigt, um aus dem Stillstand auf die maximale Geschwindigkeit (Par. 32-80) zu beschleunigen. Wählen Sie den Wert sorgfältig, da sich diese Einstellung stark auf die Genauigkeit der Regelung auswirkt!

Parameternr. 32-82

Rampentyp: Wählen Sie „0“ für eine Rampe mit linearem Verlauf bzw. „1“ für eine S-Rampe. HINWEIS: S-Rampe erfordert ein höheres Beschleunigungsmoment.

Parameternr. 32-67

Maximaler Schleppabstand: Tragen Sie den maximal zulässigen Fehler in Quadcounts ein.

Parameternr. 32-68

Reversierverfahren: Geben Sie eine „0“ ein, wenn Reversierung erlaubt ist, eine „1“, wenn der Slave-Antrieb der Richtung des Masters folgen muss oder eine „2“, wenn Reversierung nicht erlaubt ist.

Parameternr. 33-20

Slavemarkertyp: Da mit externen Markersignalen gearbeitet wird, können Sie hier die Art der Flanke des externen Markersignals einstellen: „2“ für eine positive Flanke, „3“ für eine negative Flanke.

Parameternr. 33-18

Slavemarkerabstand: Tragen Sie den Abstand zwischen zwei Markersignalen des Slaves in Quadcounts ein. Wenn der Abstand nicht bekannt ist, kann er während der Testfahrt auch ermittelt werden.

Parameternr. 33-19

Mastermarkertyp: Da mit externen Markersignalen gearbeitet wird, können Sie hier die Art der Flanke des externen Markersignals einstellen: „2“ für eine positive Flanke, „3“ für eine negative Flanke.

Parameternr. 33-17

Mastermarkerabstand: Tragen Sie den Abstand zwischen zwei Markersignalen des Masters in Quadcounts ein. Wenn der Abstand nicht bekannt ist, kann er während der Testfahrt auch ermittelt werden.

Parameternr. 19-01

Testfahrt Geschwindigkeit: Geben Sie die Geschwindigkeit ein, mit der Sie die Optimierungsfahrt durchführen wollen. Die Drehzahl geben Sie in Prozent der Geschwindigkeit im Parameter 32-80 ein.

Parameternr. 19-02

Testfahrt Beschleunigung: Geben Sie die Beschleunigung für die Testfahrt in Prozent bezogen auf die minimale Beschleunigungszeit an. 100 % entsprechen der minimalen Beschleunigung, 50 % entsprechend dem halben Wert, d. h. der Antrieb beschleunigt innerhalb der doppelten Zeit der minimalen Rampe.

Parameternr. 19-03

Testfahrt Weg: Tragen Sie die Wegstrecke (Quadcounts) ein, welche der Antrieb bei der Optimierung zurücklegen soll.

4.9.3. Testen des Motoranschlusses

Nachdem nun die erforderlichen Parameter programmiert sind, prüfen Sie den korrekten Anschluss des Motors wie folgt:

1. Entfernen Sie alle Signale an den Klemmen 18-33 sowie I1-I10.
2. Betätigen Sie die [Hand On]-Taste am LCP.
3. Stellen Sie mit den Pfeiltasten den Sollwert auf einen niedrigen Wert (25 bis 50 UPM).
4. Drücken Sie die [Off]-Taste am LCP, um den Motor erneut zu stoppen. Falls sich der Motor in die falsche Richtung dreht, die Motorphasen vertauschen.

Testen der Inkrementalgeber Wenn die Drehrichtung des Motors getestet ist, prüfen Sie die Anschlüsse der Inkrementalgeber wie folgt: 1. Entfernen Sie alle Signale an den Klemmen 18-33 sowie I1-I10. 2. Wählen Sie Parameter 34-50. Die aktuelle Istposition wird dann angezeigt. 3. Drehen Sie von Hand den Slave-Antrieb in die Drehrichtung nach rechts. Dabei sollte die Anzeige der Slave-Position aufwärts zählen. Wenn abwärts gezählt wird, tauschen Sie die Spuren des Slave-Drehgebers - A mit Bund A/ mit B/. Wenn gar nicht gezählt wird, kontrollieren Sie die Verdrahtung des Drehgebers. Folgen Sie der gleichen Anleitung zum Testen des Master-Drehgebers, verwenden Sie aber Parameter 34-52, um die Master-Position auszulesen. Vergessen Sie nicht, [Auto On] zu drücken, um zur normalen Regelung zurückzukehren.

4.9.4. Testen des Inkrementalgebers

Wenn die Drehrichtung des Motors getestet ist, prüfen Sie die Anschlüsse der Inkrementalgeber wie folgt:

1. Entfernen Sie alle Signale an den Klemmen 18-33 sowie I1-I10.
2. Wählen Sie Parameter 34-50. Die aktuelle Istposition wird nun angezeigt.

3. Drehen Sie von Hand den Slave-Antrieb in die Drehrichtung nach rechts. Dabei sollte die Anzeige der Slave-Position aufwärts zählen. Wenn abwärts gezählt wird, tauschen Sie die Spuren des Slave-Drehgebers - A mit Bund A/ mit B/. Wenn gar nicht gezählt wird, kontrollieren Sie die Verdrahtung des Drehgebers.

Folgen Sie der gleichen Anleitung zum Testen des Master-Drehgebers, verwenden Sie aber Parameter 34-52, um die Masterposition auszulesen. Vergessen Sie nicht, [Auto On] zu drücken, um zur normalen Regelung zurückzukehren.

4.9.5. Optimieren des Reglers

Eine Synchronisierung erreicht man durch zwei Hauptelemente des Reglers: Geschwindigkeitsvorsteuerung und der PID-Regler.



ACHTUNG!

Es ist wichtig, die richtige Art der Synchronisierung in Parameter 19-04 auszuwählen, bevor die Optimierung begonnen wird; in diesem Beispiel muss es „1“ für eine Positionssynchronisierung sein. Bitte behalten Sie immer den notwendigen Genauigkeitsgrad im Kopf, damit Sie nicht endlos optimieren, obwohl vielleicht eine hundertprozentige Genauigkeit in Ihrer Anwendung nicht notwendig ist.

Erster Schritt ist, die Geschwindigkeitsvorsteuerung zu optimieren. Dies kann mittels der automatischen Berechnungsfunktion erfolgen:

Die Berechnung der Geschwindigkeitsvorsteuerung wird mit „1“ im Parameter 19-05 aktiviert. Denken Sie daran, die erforderlichen Parameter gemäß der Beschreibung des Parameters 19-05 einzustellen, bevor Sie die Berechnung starten. Die Berechnung ist fertig, wenn der Wert im Par. 19-05 auf „0“ zurückgesetzt wird.

Geschwindigkeitsvorsteuerung kann auch manuell mit folgender Vorgehensweise optimiert werden:

1. Setzen Sie den Parameter 32-64 PID-Bandbreite auf „0“.
2. Setzen Sie den Parameter 32-67 maximaler Schleppabstand auf einen hohen Wert (z. B. 1.000.000).
3. Setzen Sie den Parameter 32-65 Vorsteuerung für Geschwindigkeit auf 100.
4. Starten Sie eine Testfahrt mit dem virtuellen Master mit einer bekannten Geschwindigkeit über den Eingang 3 = 1.
5. Erhöhen Sie den Parameter 32-65, während Sie die Master- und Slave-Geschwindigkeit beobachten (drücken Sie [DISPLAY/STATUS], um die Geschwindigkeit auszulesen). Sie haben die optimale Geschwindigkeitsvorsteuerung gefunden, wenn die Slave-Geschwindigkeit annähernd gleich der Master-Geschwindigkeit ist.
6. Stoppen Sie die Testfahrt über den Eingang 3 = 0.
7. Setzen Sie Parameter 32-67 auf den ursprünglichen Wert zurück.
8. Setzen Sie Parameter 32-64 auf 1000 zurück.

Zweiter Schritt ist, den PID-Regler zu optimieren. Ein guter Startpunkt kann mittels der automatischen Berechnungsfunktion gefunden werden:

Das Setzen des Parameters 19-05 auf „2“ aktiviert sowohl die Berechnung der Geschwindigkeitsvorsteuerung als auch die Berechnung der PID-Abtastzeit und der P/D-Faktoren. Denken Sie daran, die erforderlichen Parameter gemäß der Beschreibung in Parameter 19-05 einzustellen, bevor Sie die Berechnung starten. Die Berechnung ist fertig, wenn der Wert im Par. 19-05 auf „0“ zurückgesetzt wird.

Mit den Testfahrt-Funktionen können die PID-Faktoren weiter optimiert werden:

Es stehen zwei Arten von Testfahrt zur Verfügung: Positionierung, bei der der Slave-Antrieb eine festgesetzte Strecke fährt und Synchronisierung mit einem virtuellen Master, bei der der Slave dem virtuellen Master in Position oder Drehzahl folgt. Grundsätzlich ist es besser, die Testfahrt mit einem virtuellen Master zu machen, weil dies den Betriebsbedingungen im Synchronisierungsmodus (Programm 2) eher entspricht.

Für die Testfahrt mit Positionierung müssen folgende Parameter eingestellt werden:

Parameternr. 19-01

Testfahrt Geschwindigkeit: Geben Sie die Drehzahl als Prozentsatz der maximalen Geschwindigkeit aus Parameter 32-80 ein.

Parameternr. 19-02

Testfahrt Beschleunigung: Geben Sie die Beschleunigungszeit in Prozent ein. 100 % entsprechen der minimalen Beschleunigung, 50 % entsprechen dem halben Wert, d. h. die Rampenzeit wird doppelt so lang.

Parameternr. 19-03

Testfahrt Weg: Geben Sie den Weg (Quadcounts) ein, welchen der Antrieb bei der Optimierung zurücklegen soll.

Gehen Sie dann wie folgt vor:

1. Schließen Sie die Kontakte an Klemme 32 (Rechtsdrehung) oder 33 (Linksdrehung). Während der Testfahrt zeigt der letzte Wert in der ersten Displayzeile den Schleppabstand (PID-Fehler). Wenn die Testfahrt beendet ist, wird der maximal aufgetretene Schleppabstand (PID-Fehler) angezeigt.
2. Erhöhen Sie den P-Faktor (Par. 32-60). Nach jeder Änderung sollten Sie eine Testfahrt durchführen, um die richtige Einstellung zu finden. Wenn der Antrieb unruhig wird oder wenn Überspannung oder Überstrom gemeldet wird, reduzieren Sie den Wert im Parameter 32-60 auf etwa 70-80 % des eingestellten Werts.
3. Stellen Sie nun den D-Faktor (Parameter 32-61) auf den 5-fachen Wert von Parameter 32-60 ein.
4. Wenn ein geringerer Synchronisierungsfehler notwendig ist, kann der I-Anteil (Parameter 3262) auf einen niedrigen Wert, z. B. 10 eingestellt werden. Seien Sie aber vorsichtig: Ein zu hoher Wert wird zu Überschwingen und zu Instabilität führen.

Für die Testfahrt mit virtuellem Master müssen die folgenden Parameter eingestellt werden:**Parameternr. 19-16**

Sollwert Virtueller Master: Wählen Sie den Sollwerteingang für die Geschwindigkeit des virtuellen Masters. „0“ ist Analogeingang 53, „1“ ist Parameter 310 Subindex 0 und „2“ ist Feldbus PCD 2.

Parameternr. 19-17

Beschleunigung Virtueller Master: Geben Sie die Beschleunigung des virtuellen Masters in Drehgeberpulsen/Sekunde² ein.

Parameternr. 19-18

Maximale Geschwindigkeit Virtueller Master: Geben Sie die maximale Geschwindigkeit des virtuellen Masters in Drehgeberpulsen/Sekunde ein.

Gehen Sie dann wie folgt vor:

1. Starten Sie die Testfahrt mit dem virtuellen Master durch Aktivieren des Eingangs 3. Während der Testfahrt sehen Sie den Schleppabstand als letzten Wert in der ersten Displayzeile. Beim Anhalten wird der maximal während der Testfahrt aufgetretene Schleppabstand ausgelesen.
2. Wenn eine genauere und dynamischere Regelung gefordert ist, muss der P-Faktor (Parameter 32-60) erhöht werden. Wenn der Slave instabil wird, muss der Wert auf etwa 25 % reduziert werden.
3. Stellen Sie nun den D-Faktor (Parameter 32-61) auf den 5-fachen Wert von Parameter 32-60 ein.
4. Wenn ein geringerer Synchronisierungsfehler notwendig ist, kann der I-Faktor (Parameter 32-62) auf einen niedrigen Wert, z. B. 10 eingestellt werden. Seien Sie aber vorsichtig: Ein zu hoher Wert wird zu Überschwingen und zu Instabilität führen.

Falls der Abstand zwischen zwei Markersignalen am Slave nicht bekannt ist, kann dieser Abstand nun ausgemessen werden. Dazu wird der Kontakt am Eingang Markersuche Slave (I8) geschlossen. Der Slave-Antrieb dreht mit der eingestellten Testfahrt-Geschwindigkeit. Im Parameter 33-18 kann bei jedem Markersignal der Abstand abgelesen werden. Wird die Markersuche durch Öffnen des Kontaktes Markersuche Slave (I8) gestoppt, wird ein Mittelwert über alle Markerabstände gebildet und dieser als Wert im Parameter 33-18 eingetragen. Die Abstände zwischen den Markersignalen des Master-Antriebs werden analog dazu mittels des Eingangs Markersuche Master (I7) gemessen. Hierzu ist es allerdings erforderlich, den Master zu starten. Die Abstände werden im Parameter 33-17 laufend angezeigt. Nach Öffnen des Kontaktes Markersuche Master (I7) wird wiederum der berechnete Mittelwert über alle Messungen als Endergebnis im Parameter 33-17 eingetragen.

Die Einstellungen werden automatisch gespeichert.

4.9.6. Synchronisierung programmieren

Ändern Sie den Wert des Parameters 33-80 auf „2“. Dies startet das Anwendungsprogramm zur Synchronisierung.

Nun stellen Sie die erforderlichen Parameter für die Synchronisierung ein:**Parameternr. 19-01**

Betriebsart: Geben Sie „2“ oder „5“ für Markersynchronisierung ein.

Parameternr. 33-23

Markersynchronisierverhalten: Legen Sie fest, wie der Slave-Antrieb beim Aufsynchronisieren auf den Master-Marker reagieren soll. „0“ bedeutet voreilender Markerimpuls des Masters – der Slave synchronisiert auf den bereits registrierten Master-Markerimpuls auf, er holt auf. „1“ bedeutet nachfolgender

Master-Markerpuls – der Slave wartet auf den nächsten Master-Marker und synchronisiert auf diesen auf, der Slave verlangsamt. „2“ bedeutet, dass der Slave den dichtesten Master-Marker benutzt – er entscheidet selbst, ob er aufholen oder verlangsamen soll.

Parameternr. 33-13

Genauigkeit: Geben Sie in Quadcounts den Wert für ein Toleranz-Fenster ein, innerhalb dessen die Slave-Position von der Master-Position abweichen darf.

Parameternr. 33-24

Markeranzahl für Fehler: Ungenauigkeit: Geben Sie an, nach wie vielen Markersignalen eine Fehlermeldung erfolgen soll.

Parameternr. 33-25

Markeranzahl für READY: Genauigkeit: Geben Sie an, nach wie vielen Markersignalen das Ready-Bit gesetzt werden soll.

Parameternr. 19-05

Nr. Getriebefaktor: Tragen Sie die Nummer des Getriebefaktors ein, der in den Parametern 19-06 bis 19-10 angezeigt werden soll. Wählen Sie dazu zuerst die Nummer des Getriebefaktors, dann können Sie in den Parametern 19-06 bis 19-10 die erforderlichen Werte für dieses Übersetzungsverhältnis einstellen. Anschließend wird der nächste Getriebefaktor in Parameter 19-05 angewählt und dort ebenso verfahren.

Parameternr. 19-06

Zähler Getriebefaktor: Tragen Sie den Wert für den Zähler des Getriebefaktors ein. Dieser entspricht den Drehgeberimpulsen des Slave-Antriebs. Für eine Feineinstellung mittels der Eingänge 32 und 33 sollte man zum Beispiel das Verhältnis 7 zu 16 als 7000 zu 16000 programmieren.

Parameternr. 19-07

Nenner Getriebefaktor: Tragen Sie den Wert des Nenners des Getriebefaktors ein. Dieser Wert entspricht den Masterimpulsen.

Parameternr. 19-08

Slave-Marker: Tragen Sie die Anzahl der Slave-Marker für das Markerverhältnis ein. Stellen Sie sicher, dass Getriebeverhältnis und Markerverhältnis zueinander passen.

Parameternr. 19-09

Master-Marker: Tragen Sie die Anzahl der Master-Marker für das Markerverhältnis ein. Stellen Sie sicher, dass Getriebeverhältnis und Markerverhältnis zueinander passen.

Parameternr. 19-10

Fester Offset: Hier können Sie für den ausgewählten Getriebefaktor einen festen Positionsoffset eingeben (Quadcounts). Dieser Wert legt die Positionsabweichung zwischen Slave-Marker und Master-Marker fest. Dieser Offset kann während des Betriebs mittels der Eingänge 32 und 33 verändert werden. Hinweis: Der Offset bezieht sich auf die Master-Position.

Der Versatz zum Slave kann wie folgt berechnet werden:

$$\text{Offset_Slave} = \frac{\text{Offset} \times \text{Par. 19-06}}{\text{Par. 19-07}}$$

Parameternr. 19-11

Schrittzeit: Geben Sie die Verzögerung in ms ein, wann nach Anliegen eines der Signale an Klemme 32 oder 33 im Halten-Modus die nächste Frequenzänderung und im Synchronisierungsmodus die nächste Änderung des Zählers des Getriebefaktors durchgeführt werden soll.

Parameternr. 19-12

Schrittweite: Im Modus Markersynchronisierung wird der Offset Parameter 19-08 um diesen Betrag geändert, wenn eine der Klemmen 32 oder 33 aktiviert ist.

Parameternr. 19-13

Faktor Slave-Geschwindigkeit: Tragen Sie den Faktor ein, mit dem die Slave-Geschwindigkeit multipliziert werden soll, um sie dann anzuzeigen. Dabei gilt folgende Formel zur Berechnung des Faktors:

$$\text{Faktor} = \frac{N_{\text{Set}} \times 400 \times \text{Slave-Drehgeber-auflösung}}{60 \times \text{Display-Wert}}$$

Beispiel:

Auflösung 1024 Inkremente, gewünschte Anzeige 100 bei 1500 1/min

$$Faktor = \frac{1500 \frac{1}{min.} \times 400 \times 1024 \frac{Inkr}{Umdr}}{60 \times 100} = 102400$$

Parameternr. 19-14

Faktor Master-Geschwindigkeit: Tragen Sie den Faktor ein, mit dem die Master-Geschwindigkeit multipliziert werden soll, um sie dann anzuzeigen. Dabei gilt folgende Formel zur Berechnung des Faktors:

$$Faktor = \frac{N_{Set} \times 400 \times Slave-Drehgeber-aufloesung}{60 \times Display_Wert}$$

Parameternr. 19-15

Faktor Synchronisierungsfehleranzeige: Tragen Sie den Faktor ein, mit dem der aktuelle Fehler multipliziert werden soll, um ihn dann anzuzeigen. Die Formel zur Berechnung des Faktors lautet:

$$Faktor = \frac{N_{Set} \times 400 \times Slave-Drehgeber-aufloesung}{60 \times Display_Wert}$$

Die Einstellungen werden automatisch gespeichert.

4.9.7. Betrieb und Betriebsfunktionen

Nachdem alle Werte wie beschrieben eingestellt wurden, kann nun der Antrieb im Normalbetrieb gefahren werden.

Start der Synchronisierung

Die Synchronisierung des Slaves wird mittels SyncStart (I1) gestartet, anschließend startet man den Master. Dies sichert eine bestmögliche Synchronisierung. Der Slave-Antrieb verfährt positionssynchron zum Master, bis sowohl der Slave- als auch der Master-Marker erkannt wird. Der Slave beschleunigt oder verlangsamt je nach Einstellung des Parameters 33-23, um die Markerposition plus dem eingestellten Offset zu erreichen. Dabei kann es vorkommen, dass der Slave-Antrieb schneller als der Master fährt, wenn der Slave-Antrieb die Position aufholen muss.

Stopp der Synchronisierung

Beim Öffnen des Kontaktes I1 (SyncStart) wird der Slave mit der zulässigen Beschleunigung gestoppt.

Feineinstellung der Position

Sobald der Slave-Antrieb positionssynchron zum Master ist, kann diese Position mittels der Eingänge 32 + 33 verschoben werden. Hinweis: Der Offset bezieht sich auf die Master-Position. Der Versatz zum Slave kann wie folgt berechnet werden:

$$Offset_Slave = \frac{Offset \times Par.. 19 - 06}{Par.. 19 - 07}$$

Umschalten auf einen anderen Getriebefaktor

Während der Synchronisierung kann an den Eingängen 9 und 10 ein neuer Getriebefaktor angewählt werden. Das Übersetzungsverhältnis wird dann mittels des schaltenden Eingangs (I2) aktiviert. Der Slave wird daraufhin mit der zulässigen Beschleunigung dieses neue Übersetzungsverhältnis anfahren. Der Offset bezieht sich auf den ersten Getriebefaktor nach SyncStart. Deshalb muss ein Stopp und dann ein Start durchgeführt werden, wenn sich der Offset nach einer Änderung auf den letzten Getriebefaktor beziehen soll.

Verhalten im Fehlerfall

Tritt ein Fehler, z. B. Schleppabstand, Überstrom o. Ä. auf, wird der Antrieb gestoppt und der Ready-Ausgang (O8) auf „low“ gesetzt. Der aufgetretene Fehler kann mittels des Eingangs 27 oder Feldbus Bit 1.9 quittiert werden. Ein Reset ist auch über die [Reset]-Taste der LCP Bedieneinheit des Frequenzumrichters möglich.

Wenn der Antrieb wegen Erd- oder Kurzschluss angehalten hat, muss vor dem Reset das Netz abgeschaltet werden!

5. Anhang

5.1. Meldungen und Fehlerreferenz

5.1.1. Warnungen und Fehlermeldungen

Alle Meldungen werden im LCD-Display des FC 300 in Kurzform und in der APOSS-Software in Klartext angezeigt. Informieren Sie sich in der Tabelle in Kürze oder im darauf folgenden Abschnitt im Detail über die Fehlermeldungen. Die Tabelle enthält die Meldungen geordnet nach Nummern. Buchstaben nach einem %-Zeichen stehen für Variablen, die in Klartext an den entsprechenden Stellen verwendet werden können.

Fehlernr.	Fehlertext	Beschreibung
103	Ung. Achsennr.	Achsen nicht im System.
105	Fehler n. quit.	Fehler nicht quittiert.
106	Ref.pkt n.err.	Der Referenzpunkt wurde nicht erreicht.
107	Rf.pkt.geschw. 0	Referenzpunktfahrt wurde bei Ref.pkt-Geschw. gleich 0 ausgeführt.
108	Positionsfehler	Positionsfehler.
109	Index n.gefunden	Indeximpuls (Drehgeber) nicht gefunden.
110	Undef. Befehl	Unbekannter Befehl.
111	SW-Endbegren.	Software-Endbegrenzung aktiviert.
112	Undef. Param.	Unzulässige Parameternummer.
113	FC n. aktiviert	FC 300 ist nicht bereit, aber der PID-Regler ist aktiv.
114	Zu viele Schlei.	Zu viele Verschachtelungen.
115	Par.-Speich.-F.	Fehler bei Parameterspeicherung.
116	Param.speicher	Parameter im Speicher sind defekt.
117	Progr. speicher	Programme im Speicher sind defekt.
118	Reset du. CPU	Quittierung durch CPU.
119	Benutzerabbr.	Abbruch durch Benutzer.
125	HW-Endbegren.	Ein Hardware-Endschalter wurde aktiviert.
149	Zu viele inter.	Max. Zahl von Interruptfunktionen überschritten.
150	K. ext. 24 V	Ext. 24 V-Versorgung fehlt.
151	Zu viele GOSUB	Zu viele verschachtelte GOSUB-Befehle.
152	Rückk.überschr.	Zu viele RETURN-Befehle.
154	D.-Ausg. Überl.	Digitalausgang überlastet.
155	Verknüpf. Fehl.	Verknüpfungsfehler bei LINKGPARG-Befehl.
162	Speicherfehler	Fehler bei Prüfung; EEPROM: Adresse % defekt.
170	Arraygr. (DIM)	Fehler bei DIM-Befehl.
171	Array zu klein	Es wurde versucht, Arraygrenzwerte zu überschreiten.
179	Warte Indx-TO	Timeout beim Warten auf Index.
184	Zu viele ON TIME	Zu viele Zeitinterrupts.
187	N. genug Spei.	Nicht genügend Speicherplatz für Variablen.
190	Spei. gesperrt	Der Programmspeicher ist schreibgeschützt.
191	Ung. Kurvennr.	Falsche Kurvennummer.
192	Drehgeb.fehler	Drehgeber-Abweichung
199	Int. MCO-Fehl.	Drehgeber-Abweichung

5.1.2. Fehler

Fehler 103

Ung. Achsennr.

Es wurde versucht, eine Achse zu finden, die nicht in der Steuerung existiert. Prüfen Sie, ob der programmierte Achsenbefehl eine ungültige Nummer oder einen allgemeinen Achsenbefehl (...X(*)) hat.

Fehler 105

Fehler n. quit.

Ein neuer Bewegungsbefehl wurde ausgeführt, während ein Fehler vorlag. Fehlermeldung erst quittieren und dann Bewegungsbefehl ausführen.

Fehler 106

Ref.pkt n.err.

Fehler bei Referenzpunktbewegung. Achsenpar. 33-00 *Referenzfahrt erzwingen* ist aktiviert und ein Bewegungsbefehl wurde vor der Referenzfahrt ausgegeben. Zuerst Referenzfahrt ausführen, dann Bewegungsbefehl geben. Diese Bewegung zum Maschinennullpunkt wurde nicht ausgeführt.

Fehler 107

Rf.pkt.geschw. 0

Referenzfahrt wurde mit *Referenzpunkt-Geschwindigkeit* (Par 33-03) gleich 0 programmiert.

Fehler 108

Positionsfehler

Die Entfernung zwischen der Soll- und Istposition ist größer als der max. tolerierte Positionsfehler aus Par. 32-67.

Ursachen:

- Mechanisch blockierter oder überlasteter Antrieb.
- Par. 32-67 *Max. tolerierter Positionsfehler* zu klein
- Soll Drehzahl ist größer als FC 300 Parameter 4-13 *Max. Frequenz* und 3-03 *Max. Sollwert*
- Sollbeschleunigung ist zu groß
- Par. 32-60 *P-Faktor* ist zu klein, oder
- FC 300 nicht aktiviert.

Fehler 109

Index n.gefunden

Drehgebernullimpuls nicht innerhalb einer Drehgeberumdrehung gefunden. Nullimpuls des Drehgebers prüfen.

Ursachen:

- Ein Drehgeber ohne Indeximpuls wurde verwendet
- Indeximpuls nicht angeschlossen
- Indeximpuls falsch (alle drei Kanäle müssen gleichzeitig „low“ sein), oder
- Par. 32-01 *Inkrementalauflösung* (DREHGEBER) ist zu niedrig eingestellt

Fehler 110

Undef. Befehl

Ursache: Kommunikations- oder Programmfehler. Programm neu kompilieren und laden.

Fehler 111

SW-Endbegren.

Ein Bewegungsbefehl wird die Software-Endbegrenzungen aktivieren oder hat sie bereits aktiviert.

Erreichen einer Softwaregrenze bei einer Bewegung im Drehzahlmodus wird nur erkannt, nachdem die aktuelle Position identisch mit dem Software-Endschalter ist.

Die Bedieneinheit wird abgeschaltet und der Frequenzrichter muss von Hand in den zulässigen Bereich bewegt werden, oder die Überwachung des Software-Endschalters muss kurzzeitig über die neg. und pos. Software-Endbegren. in Parametern 33-43 und 33-44 deaktiviert werden. Nur dann kann der Fehler quittiert werden.

Im Positioniermodus ist vor Bewegungsstart bekannt, dass die Zielposition außerhalb des Pfads liegt. In diesem Fall wird die Bewegung nicht ausgeführt und die Fehlermeldung kann quittiert werden.

Fehler 112

Undef. Param.

Es wurde versucht, einen nicht vorhandenen Parameter zu ändern (SET- oder SETVLT-Befehl).

Fehler 113

FC n. aktiviert

FC 300 ist nicht bereit, aber der PID-Regler ist aktiv. Das FC-Zustandswort (Bit 09 und Bit 11) werden alle 20 ms überwacht, wenn der PID-Regler aktiv ist. Der FC 300 ist nicht bereit, wenn:

- er hat einen Alarm,
- er ist im Hand-Betrieb,
- LCP Stopp im Ortsbetrieb ist aktiviert.

Fehler 114

Zu viele Schlei.

Zu viele Verschachtelungen in ausgeführtem Programm.

Fehler 115

Par.-Speich.-F.

Fehler beim Speichern des Optionsparameters.

Fehler 116

Param.speicher

Die Parameter im EEPROM sind nicht mehr gültig. Ursachen:

- EEPROM defekt oder
- Stromausfall beim Speichern



ACHTUNG!

Sie müssen den Parameter über 14-22 initialisieren und diese Parameter dann wieder mit Ihren eigenen Anwendungsparametern überschreiben.

Andernfalls funktionieren Bewegungsprogramme, die Anwendungsparameter benötigen, nicht mehr korrekt.

Fehler 117

Progr. speicher

Die EEPROM gespeicherten Programmdateien können nicht mehr gefunden werden oder sind falsch. Gründe:

- EEPROM defekt oder
- Stromausfall beim Speichern

Sie müssen einen Reset über die 3-Finger-Methode durchführen, um alle Parameter auf ihre Werkseinstellungen zu setzen und alle Benutzerprogramme, Arrays und Anwendungsparameter zu löschen.
Laden Sie anschließend die Programme und Parameter neu.
Dies entspricht → *Erase Option EEPROM* oder → *Reset complete* im APOSS-Menü.

Fehler 118

Reset du. CPU

Der Prozessor wurde gestoppt und eine automatische Quittierung wurde ausgeführt (Watchdog).

Mögliche Ursachen:

- Kurzzeitiger Spannungsabfall
- Spannungsspitze oder
- Kurzschluss

Fehler 119

Benutzerabbr.

Das *Autostart*-Programm wurde vom Benutzer abgebrochen.
Oder die Taste [CANCEL] wurde beim Einschalten gedrückt und ein Master-Reset ausgelöst.

Fehler 125

HW-Endbegren.

Eine Hardware-Endbegrenzung wurde durch einen Bewegungsbefehl aktiviert.
Durch Aktivierung eines Endschalters wird die Steuerung (je nach Par. 33-40 *Verhalten an Endbegren.*) automatisch abgeschaltet und der Antrieb muss von Hand aus dieser Position bewegt werden, bevor die Fehlermeldung quitiert werden kann.

Fehler 149

Zu viele inter.

Maximale Zahl von Interruptfunktionen wurde überschritten. Zulässig sind:

32	ON INT
32	ON STATBIT
32	ON COMBIT
10	ON PARAM
20	ON APOS, ON MAPOS, ON MCPOS

Fehler 150

K. ext. 24 V

Ext. 24 V-Versorgung fehlt.

Fehler 151

Zu viele GOSUB

Zu viele Aufrufe von einer Subroutine zu einer anderen im Programm.
Der Fehler tritt gewöhnlich auf, wenn eine wiederkehrende Referenz zu einem der Unterprogramme in einem Unterprogramm vorliegt.
Zu viele gegensätzliche Subroutinenaufrufe vermeiden (max. 10) und Subroutinen vermeiden, die sich selbst aufrufen (rekursive Subroutinen).

Fehler 152

Rückk.überschr.

Es liegen mehr RETURN als zugehörige GOSUB-Befehle im Programm oder ein direkter Sprung von einer Subroutine mit einem GOTO-Befehl vor.
Nur ein RETURN pro Unterprogramm ist zulässig.
Es ist immer besser, zum Beginn eines Unterprogramms zu springen und dann mit IF ... zu einem zuvor definierten Label zu springen.

Fehler 154

D.-Ausg. Überl.

Digitalausgang überlastet.

Fehler 155

Verknüpf. Fehl.

Verknüpfungsfehler bei LINKGPARG-Befehl.

Fehler 162

Speicherfehler

Nach Speichern im EEPROM (Programm oder Parameter) wurde während der Prüfung ein Fehler gefunden.
EEPROM manuell (3-Finger-Methode) löschen und Speichern erneut versuchen.
Falls dies keinen Erfolg hat, den Danfoss Service zurate ziehen.

Fehler 170

Arraygr. (DIM)

Die Definition eines Arrays in einem DIM-Befehl stimmt nicht mit einem bereits vorhandenen Array im MCO 350 überein.
Ursache könnte sein, dass die Felder von älteren SYNCPOS/APOSS-Programmen stammen. Das aktuelle Programm hat andere Definitionen.
Entweder das APOSS-Programm anpassen, um die Arraygröße zu korrigieren oder die alten Arrays löschen.

ACHTUNG!
Denken Sie daran, den Empfehlungen zum Speichern von Programmen und Parametern zu folgen, bevor Sie den EEPROM löschen.

Fehler 171

Array zu klein

Es wurde versucht, ein Arrayelement zu beschreiben, das sich außerhalb der definierten Arraygrenzwerte befindet.
Ursache könnte ein Fehler im APOSS-Programm sein. Arraygröße stimmt nicht mit dem erforderlichen Speicherplatz überein (z. B. aufgrund einer falsch programmierten Schleife).
Oder das Array ist für die Anzahl von Testantrieben, die durch TEST-START ausgelöst werden, zu klein.
Prüfen Sie Schleifenvariablen.

Fehler 179

Warte Indx-TO

Der Befehl WAITNDX wurde ausgeführt und das aufgeführte Timeout überschritten.
Das Timeout ist wahrscheinlich zu kurz oder der Indeximpulse wurde nicht gefunden (siehe auch Fehler 109).

Fehler 184

Zu viele ON TIME

Zu viele Interrupts (ON TIME- oder ON PERIOD-Befehle) wurden im Programm verwendet.
In einem Programm sind max. 12 ON TIME- und/oder ON PERIOD-Befehle erlaubt.

Fehler 187

N. genug Spei.

Nicht genügend Speicherplatz für Variablen.
Wenn das APOSS-Programm gestartet wird, wird der Speicherplatz für notwendige Variablen dynamisch reserviert. Dieser Speicherplatz steht nicht mehr zur Verfügung.

Es wurde evtl. eine max. Zahl von Variablen gewählt, die zu hoch ist. Reduzieren Sie die maximale Zahl in *Einstellungen* → *Compiler* (Standard = 92).

Oder der verfügbare Speicherplatz ist mit Programmen oder Arrays belegt. Löschen Sie die Programme oder löschen Sie die Programme und Arrays, d. h. durch Löschen des gesamten Speichers.

**ACHTUNG!**

Denken Sie daran, den Empfehlungen zum Speichern von Programmen und Parametern zu folgen, bevor Sie den EEPROM löschen.

Fehler 190**Spei. gesperrt**

Der Programmspeicher ist schreibgeschützt und kann nicht geändert werden.

Dies bedeutet, dass automatische Erkennung weder eingestellt noch gelöscht werden kann, und Programme können weder gespeichert noch gelöscht werden. Gleichermaßen wird → *RAM* speichern und → *EEPROM löschen* nicht ausgeführt.

Fehler 191**Ung. Kurvennr.**

Falsches oder altes Array ist in der DIM-Anweisung für SETCURVE definiert.

Ein altes Array kann existieren, falls die CNF-Datei mit allen Parametern und Arrays nicht in den *CAM-Editor* geladen worden ist.

Ein falsches Array könnte folgende Ursachen haben:

- Es wurde nicht vom Kurveneditor erstellt.
- Vorherige Version eines Kurveneditors. Solch ein Array muss zuerst vom aktuellen CAM-Editor konvertiert werden (→ *laden* und *speichern*).
- Oder die Reihenfolge der Arrays in der DIM-Anweisung stimmt nicht mit der Reihenfolge in der CNF-Datei überein. Siehe hierzu die Nummer des Arrays in der Titelleiste des *CAM-Editors*.

Fehler 192**Drehgeb.fehler**

Fehler bei Drehgeberüberwachung; Leitungsbruch oder Kurzschluss laut LED-Anzeige.

**ACHTUNG!**

Ein Fehler wird angezeigt, auch wenn kein Drehgeber angeschlossen ist.

Fehler 199**Int. MCO-Fehl.**

Falls dieser Fehler auftreten sollte, wenden Sie sich bitte an Ihren Händler und geben Sie die angezeigte Fehlernummer der technischen Kundendienstabteilung an.

5.2. Parameterübersicht

5.2.1. Parameterübersicht: 1900

Parameternummer	Beschreibung
1900	<p>Daten speichern Werkseinstellung: 0 Einstellbereich von 0 - 1</p> <hr/> <p>Benutzereinstellung:</p>
1901	<p><i>Testfahrt: Programm 1:</i></p> <p>Testfahrt Geschwindigkeit Werkseinstellung: 10 % Einstellbereich von 1 - 100 %</p> <hr/> <p>Benutzereinstellung (%):</p> <p><i>Synchronbetrieb: Programm 2:</i></p> <p>Betriebsart Werkseinstellung: 0 Einstellbereich von 0 - 7</p> <hr/> <p>Benutzereinstellung:</p>
1902	<p><i>Testfahrt: Programm 1:</i></p> <p>Testfahrt Beschleunigung Werkseinstellung: 10 % Einstellbereich von 1 - 200 %</p> <hr/> <p>Benutzereinstellung (%):</p> <p><i>Synchronbetrieb: Programm 2:</i></p> <p>Halten-Funktion Werkseinstellung: 0 Einstellbereich von 0 - 1</p> <hr/> <p>Benutzereinstellung:</p>
1903	<p><i>Testfahrt: Programm 1:</i></p> <p>Testfahrt Weg Werkseinstellung: 4096 Quadcounts Einstellbereich von 1 - 2147483647 Quadcounts</p> <hr/> <p>Benutzereinstellung:</p> <p><i>Synchronbetrieb: Programm 2:</i></p> <p>Halten-Drehzahl Werkseinstellung: 10 % Einstellbereich von 0 - 100 %</p> <hr/> <p>Benutzereinstellung (%):</p>

5

Parameternummer	Beschreibung
1904	<p><i>Testfahrt: Programm 1:</i></p> <p>Synchronisierungstyp (Sync-Typ) Werkseinstellung: 0 Einstellbereich von 0 - 1</p> <p>Benutzereinstellung:</p> <hr/> <p><i>Synchronbetrieb: Programm 2:</i></p> <p>Delta-Halten-Drehzahl Werkseinstellung: 5 % Einstellbereich von 1 - 100 %</p> <p>Benutzereinstellung (%):</p>
1905	<p><i>Testfahrt: Programm 1:</i></p> <p>Vorsteuerung und PID berechnen (FFVEL calc.) Werkseinstellung: 0 Einstellbereich von 0 - 2</p> <p>Benutzereinstellung:</p> <hr/> <p>Nr. Getriebefaktor Werkseinstellung: 0 Einstellbereich von 0 - 3</p>
1906	<p>Zähler Getriebefaktor Werkseinstellung: 1000 Einstellbereich von - MLONG - MLONG</p>
1907	<p>Nenner Getriebefaktor Werkseinstellung: 1000 Einstellbereich von - MLONG - MLONG</p>
1908	<p>Slave Markeranzahl Werkseinstellung: 1 Einstellbereich von 1 - 2147483647</p>
1909	<p>Master-Markeranzahl Werkseinstellung: 1 Einstellbereich von 1 - 2147483647</p>
1910	<p>Fester Offset Werkseinstellung: 1 Einstellbereich von -2147483647 - 2147483647</p>

		1	2	3	4
1905	Nr. Getriebefaktor				
1906	Zähler				
1907	Nenner				
1908	Slave-Marker				
1909	Master-Marker				
1910	Fester Offset				

Parameternummer	Beschreibung
1911	<p>Schrittzeit Werkseinstellung: 100 ms Einstellbereich von 10 - 2147483647 ms</p> <p>Benutzereinstellung (ms):</p>
1912	<p>Schrittbreite Werkseinstellung: 1 Einstellbereich von -2147483647 - 2147483647</p> <p>Benutzereinstellung:</p>
1913	<p>Faktor Slave-Geschwindigkeit Werkseinstellung: 400 Einstellbereich von 1 - 2147483647</p> <p>Benutzereinstellung:</p>
1914	<p>Faktor Master-Geschwindigkeit Werkseinstellung: 400 Einstellbereich von 1 - 2147483647</p> <p>Benutzereinstellung:</p>
1915	<p>Faktor Synchronisierungsfehleranzeige Werkseinstellung: 400 Einstellbereich von 1 - 2147483647</p> <p>Benutzereinstellung:</p>
1916	<p>Sollwert Virtueller Master Werkseinstellung: 0 Einstellbereich von 0 - 3</p> <p>Benutzereinstellung:</p>
1917	<p>Beschleunigung Virtueller Master Werkseinstellung: 25600 Hz/s Einstellbereich von 1 - 2147483647^{Hz/s}</p> <p>Benutzereinstellung (Hz/s):</p>
1918	<p>Maximale Geschwindigkeit Virtueller Master Werkseinstellung: 25600 1/s Einstellbereich von 1 - 2147483647^{1/s}</p> <p>Benutzereinstellung (Hz/s):</p>
1919	<p>Steuerquelle Testfahrt (Steuer. Testfahrt) Werkseinstellung: 0 Einstellbereich von 0 - 1</p> <p>Benutzereinstellung:</p>

Parameternummer	Beschreibung
1920	Steuerquelle Synchronisierung (Steuer. Synchron) Werkseinstellung: 0 Einstellbereich von 0 - 1 Benutzereinstellung:
1921	Bremsverzögerung auf (Bremsverzög. Auf) Werkseinstellung: 0 Einstellbereich von 0 - 5000 ms Benutzereinstellung (ms):
1922	Bremsverzögerung zu (Bremsverzög. Zu) Werkseinstellung: 0 Einstellbereich von 0 - 5000 ms Benutzereinstellung (ms):
1923	Marker-Überwachung Werkseinstellung: 0 Einstellbereich von 0 - 2 Benutzereinstellung (ms):
1924	Resynchronisierung (Resync.) Werkseinstellung: 0 Einstellbereich von 0 - 1 Benutzereinstellung:

5.2.2. Parameterübersicht: 3200

Parameternummer	Beschreibung
3200	Inkrem. Signaltyp Slave Werkseinstellung: 1 Einstellbereich von 0 - 2 Benutzereinstellung:
3201	Inkrementalauflösung Slave Werkseinstellung: 1024 Einstellbereich von 1 - MLONG Benutzereinstellung:
3202	Absolutwertprotokoll Slave Werkseinstellung: 0 Einstellbereich von 0 - 5 Benutzereinstellung:
3203	Absolutwertauflösung Slave Werkseinstellung: 8192 Einstellbereich von 1 - MLONG Benutzereinstellung:
3205	Absolutwertgeber-Datenlänge Slave Werkseinstellung: 25 Einstellbereich von 8 - 37 Benutzereinstellung:
3206	Absolutwertgeber-Taktfrequenz Slave Werkseinstellung: 262000 Einstellbereich von 78125 - 2000000 Benutzereinstellung:
3207	Absolutwertgeber Takt Werkseinstellung: Ein Einstellbereich von Aus - Ein Benutzereinstellung:
3208	Absolutwertgeber-Kabellänge Slave Werkseinstellung: 0 Einstellbereich von 0 - 300 Benutzereinstellung:
3209	Drehgeberüberwachung Slave Werkseinstellung: Aus Einstellbereich von Aus - Ein Benutzereinstellung:

Parameternummer	Beschreibung
3210	Drehrichtung Werkseinstellung: 1 Einstellbereich von -2 - +2 Benutzereinstellung:
3230	Inkrem. Signaltyp Master Werkseinstellung: 1 Einstellbereich von 0 - 1 Benutzereinstellung:
3231	Inkrementalauflösung Master Werkseinstellung: 1024 Einstellbereich von 1 - MLONG Benutzereinstellung:
3232	Absolutwertprotokoll Master Werkseinstellung: 0 Einstellbereich von 0 - 5 Benutzereinstellung:
3233	Absolutwertauflösung Master Werkseinstellung: 8192 Einstellbereich von 1 - MLONG Benutzereinstellung:
3235	Absolutwertgeber-Datenlänge Master Werkseinstellung: 25 Einstellbereich von 8 - 37 Benutzereinstellung:
3236	Absolutwertgeber-Taktfrequenz Master Werkseinstellung: 262000 Einstellbereich von 78125 - 2000000 Benutzereinstellung:
3237	Absolutwertgeber Takt Master Werkseinstellung: Ein Einstellbereich von Aus - Ein Benutzereinstellung:
3238	Absolutwertgeber-Kabellänge Master Werkseinstellung: 0 Einstellbereich von 0 - 300 Benutzereinstellung:

Parameternummer	Beschreibung
3239	<p>Drehgeberüberwachung Master Werkseinstellung: Aus Einstellbereich von Aus - Ein</p> <p>Benutzereinstellung:</p>
3240	<p>Drehgeberterminierung Master Werkseinstellung: Ein Einstellbereich von Aus - Ein</p> <p>Benutzereinstellung:</p>
3260	<p>P-Faktor Werkseinstellung: 10 Einstellbereich von 0 - 65000</p> <p>Benutzereinstellung:</p>
3261	<p>D-Faktor Werkseinstellung: 0 Einstellbereich von 0 - 65000</p> <p>Benutzereinstellung:</p>
3262	<p>I-Faktor Werkseinstellung: 0 Einstellbereich von 0 - 65000</p> <p>Benutzereinstellung:</p>
3263	<p>Grenzwert für Integralsumme Werkseinstellung: 1000 Einstellbereich von 0 - 65000</p> <p>Benutzereinstellung:</p>
3264	<p>PID-Bandbreite Werkseinstellung: 1000 Einstellbereich von 0 - 65000</p> <p>Benutzereinstellung:</p>
3265	<p>Vorsteuerung für Geschwindigkeit Werkseinstellung: 0 Einstellbereich von 0 - 65000</p> <p>Benutzereinstellung:</p>
3266	<p>Vorsteuerung der Beschleunigung Werkseinstellung: 0 Einstellbereich von 0 - 65000</p> <p>Benutzereinstellung:</p>

Parameternummer	Beschreibung
3267	<p>Maximaler Schleppabstand Werkseinstellung: 10000 Quadcounts Einstellbereich von 1 - 2147483647</p> <p>Benutzereinstellung (Quadcounts):</p>
3268	<p>Reversierverhalten Werkseinstellung: 0 Einstellbereich von 0 - 2</p> <p>Benutzereinstellung:</p>
3269	<p>Abtastzeit für PID-Regler Werkseinstellung: 1 ms Einstellbereich von 1 - 1000 ms</p> <p>Benutzereinstellung (ms):</p>
3280	<p>Max. Geschw. Werkseinstellung: 1500 $\frac{1}{\text{min}}$ Einstellbereich von 1 - 65535 $\frac{1}{\text{min}}$</p> <p>Benutzereinstellung ($\frac{1}{\text{min}}$):</p>
3281	<p>Kürzeste Rampe Werkseinstellung: 100 ms Einstellbereich von 50 - 2147483647 ms</p> <p>Benutzereinstellung (ms):</p>
3282	<p>Rampentyp Werkseinstellung: 0 Einstellbereich von 0 - 1</p> <p>Benutzereinstellung:</p>

5.2.3. Parameterübersicht: 3300

Parameternummer	Beschreibung
3300	Referenzfahrt erzwingen Werkseinstellung: 0 Einstellbereich von 0 - 1 Benutzereinstellung:
3302	Rampe für Referenzfahrt Werkseinstellung: 10 % Einstellbereich von 1 - 200 % Benutzereinstellung (%):
3303	Geschw. der Ref.pkt-Bewegung Werkseinstellung: 10 % Einstellbereich von 0 - 100 Benutzereinstellung:
3304	Referenzfahrt erzwingen-Funktion: Werkseinstellung: 0 Einstellbereich von 0 - 4 Benutzereinstellung:
3313	Genauigkeit Werkseinstellung: 1000 Quadcounts Einstellbereich von -2147483647 - 2147483647 Quadcounts Benutzereinstellung (Quadcounts):
3314	M-S Toleranzdrehzahl Werkseinstellung: 0 % Einstellbereich von 0 - 100 % Benutzereinstellung (%):
3317	Mastermarkerabstand Werkseinstellung: 4096 Quadcounts Einstellbereich von 0 - 2147483647 Quadcounts Benutzereinstellung (Quadcounts):
3319	Mastermarkertyp Werkseinstellung: 0 Einstellbereich von 0 - 3 Benutzereinstellung:
3320	Slavemarkertyp Werkseinstellung: 0 Einstellbereich von 0 - 3 Benutzereinstellung:

Parameternummer	Beschreibung
3321	Toleranzfenster Mastermarker Werkseinstellung: 0 Einstellbereich von 1 - 2147483647 Benutzereinstellung:
3322	Toleranzfenster Slavemarker Werkseinstellung: 0 Einstellbereich von 1 - 2147483647 Benutzereinstellung:
3323	Mastersynchronisierung Werkseinstellung: 0 Einstellbereich von 0 - 1005 Benutzereinstellung:
3324	Markeranzahl für Fehler Werkseinstellung: 5 Marker Einstellbereich von 1 - 10000 Markern Benutzereinstellung (Marker):
3325	Markeranzahl für READY Werkseinstellung: 10 Marker Einstellbereich von 1 - 10000 Markern Benutzereinstellung (Marker):
3326	Geschw.-Filter Werkseinstellung: 0 Einstellbereich von 0 - 65000 Benutzereinstellung:

5.3. Begriffsglossar

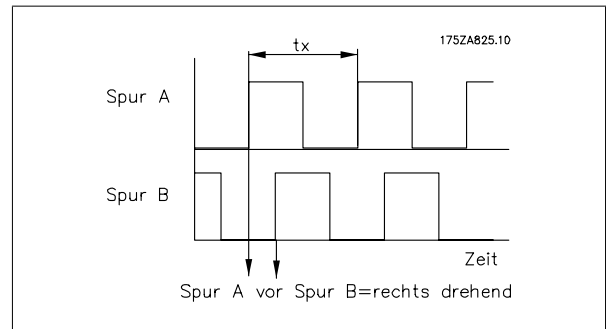
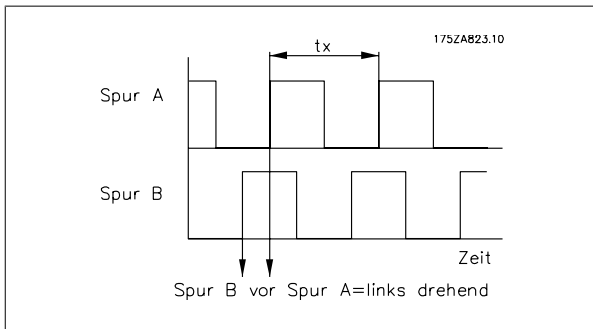
Master-Slave

Der Ausdruck besagt, dass von einem Leitantrieb (Master) ein Signal abgenommen wird, welches dann zur Regelung des Folgeantriebs (Slave) herangezogen wird. Der Master muss nicht zwingend ein Antrieb sein, sondern es kann eine beliebige Stelle in einem Kraftübertragungssystem sein.

Inkrementalgeber

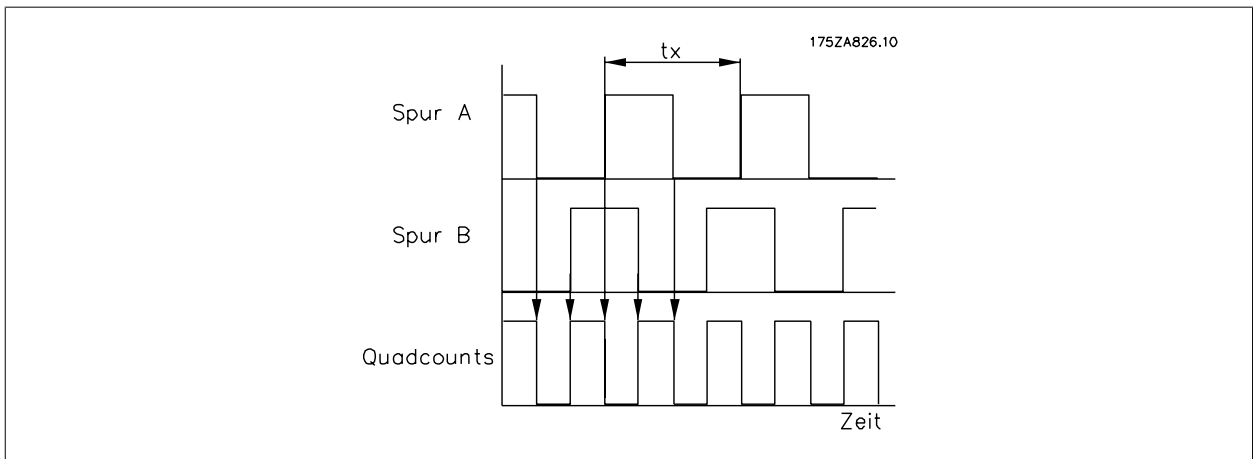
Dies ist ein Gebersystem, welches die Drehzahl und die Drehrichtung aufnimmt und entsprechend der Auslegung weitergibt. Die Anzahl der Spuren, also der Signale, gibt Aufschluss über die Eigenschaften des Gebersystems. Es gibt einspurige Systeme, die ein Taktsignal, abhängig von der Drehzahl, sowie ein festes Richtungssignal liefern. Zweispurige Systeme liefern zwei Taktsignale, welche um 90 Grad versetzt sind. Über die Auswertung der beiden Spuren erhält man zusätzlich das Richtungssignal. Dreispurige Geber liefern zusätzlich zu den beiden Spuren der Zweispur-Geber noch eine sogenannte Nullspur. Diese dient dazu, ein Signal beim Durchlaufen des Nulldurchgangs abzugeben. Ebenfalls ist der Ausdruck Encoder für den Inkrementalgeber geläufig.

Inkrementalgebersignale



Quadcounts

Aus den beiden Spuren (A/B) der Inkrementalgeber wird durch Flankenauswertung eine Vervielfachung der Inkremente erzeugt; dies dient zur Verbesserung der Auflösung.



Absolutwertgeber

Dies ist eine Sonderform der Inkrementalgeber. Er gibt nicht nur Drehzahl und Drehrichtung an, sondern informiert auch über die absolute physikalische Position. Die wird durch parallele Übertragung der Position in paralleler Form bzw. in Form eines Telegramms in serieller Form übermittelt. Die Absolutwertgeber unterscheiden sich noch in zwei Ausführungen: Single-Turn sind Geber, die auf eine Wellenumdrehung eine absolute Position abgeben können. Multi-Turn-Geber können die absolute Position über eine bestimmte Anzahl, bzw. über eine frei definierbare Anzahl an Umdrehungen die absolute Position melden.

Schleppabstand

Der Synchronregler des Folgeantriebs berechnet aus dem Signal des Leitantriebs und des Getriebefaktors einen Positions-Sollwert für den Folgeantrieb. Die Abweichung der tatsächlichen Position zur berechneten Position bezeichnet man als Schleppabstand. Dieser wird in Quadcounts angegeben. Der maximale Schleppabstand ist außerdem ein Grenzwert, welcher dem Synchronregler den zulässigen Betriebsbereich definiert.

Genauigkeit

Dieser Wert gibt die zulässige Abweichung zwischen dem Master und Slave an, bei der noch eine Synchronisierung gegeben ist.

Pulse/U

Pulse pro Umdrehung

Virtueller Master

Wenn mehrere Achsen synchron fahren sollen, bzw. wenn der Synchronisierungsfehler so gering wie möglich gehalten werden, ist es oft günstiger, die Sollposition nicht von einem Antrieb abzunehmen, sondern einen Master zu haben, welcher die Sollposition simuliert. Das hat den Vorteil, dass sich die Zykluszeiten der einzelnen Antriebe nicht addieren. Im Folgenden werden diese Unterschiede anhand einer Synchronregelung von drei Transportbändern dargestellt. Zuerst der klassische Synchronlauf, wobei das Sollwertsignal vom jeweils davor liegendem Antrieb abgenommen wird.

5

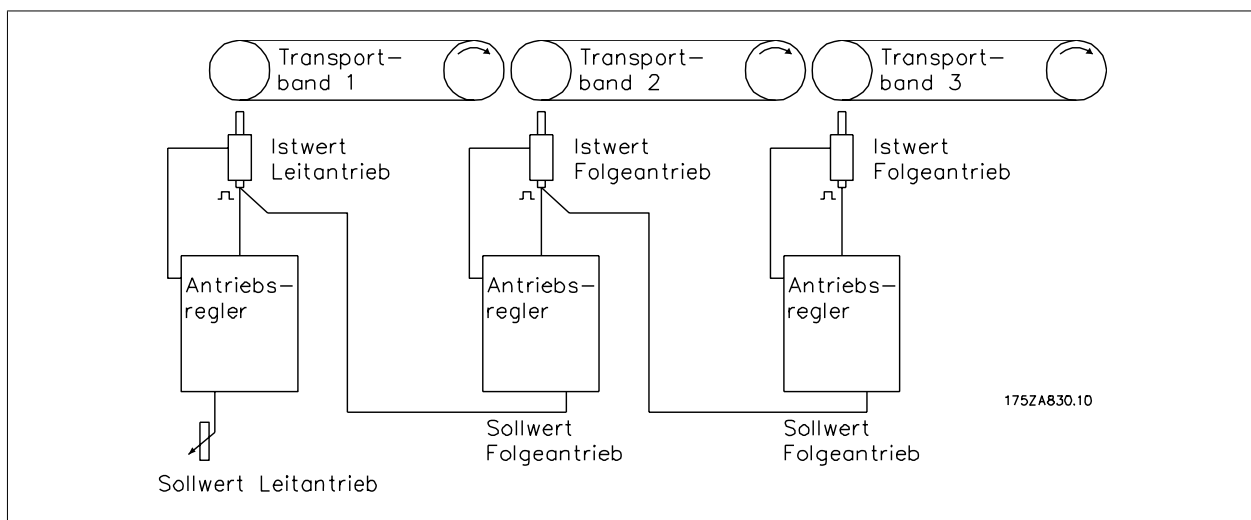


Abbildung 5.1: Synchronisierung ohne Virtuellen Master

Wie man untenstehendem Diagramm entnehmen kann, addieren sich beim Start sowie bei jeder Änderung der Drehzahl des Leitantriebs die Zykluszeiten. Diese werden aufgrund der Regelcharakteristik vom jeweiligen Regler wieder ausgeglichen.

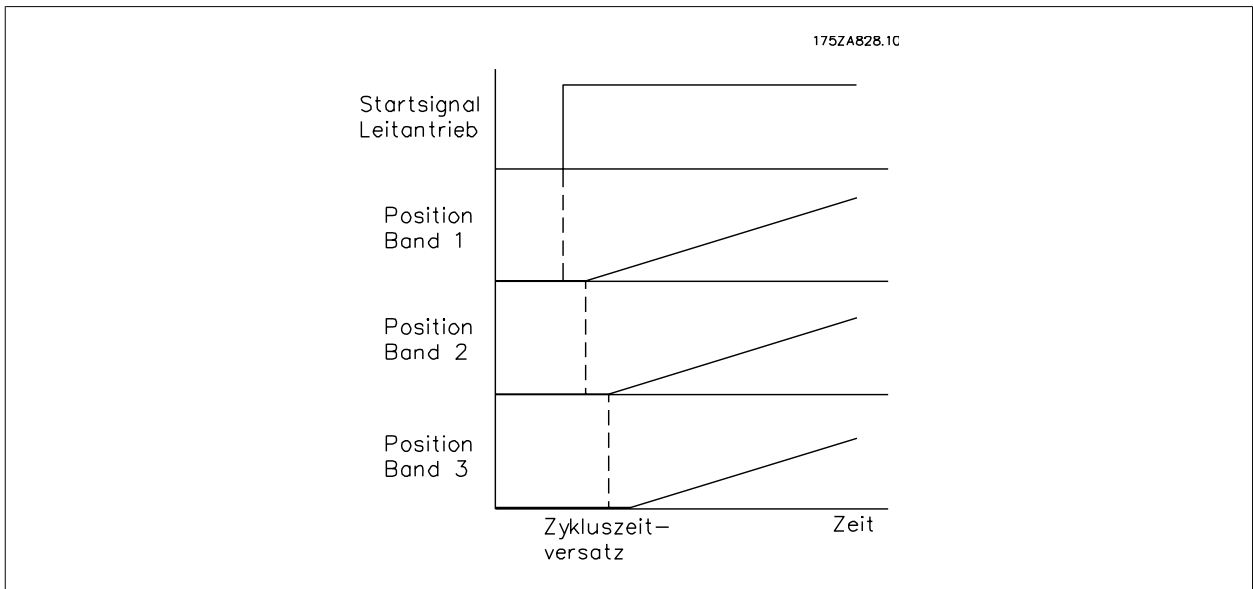


Abbildung 5.2: **Addition der Zykluszeiten**

In diesem Fall wird die gleiche Anwendung mittels des eingebauten Virtuellen Masters realisiert. Der Sollwert wird zwar am ersten Band analog vorgegeben, jedoch dient er zur Einstellung der Virtuellen Mastersignale.

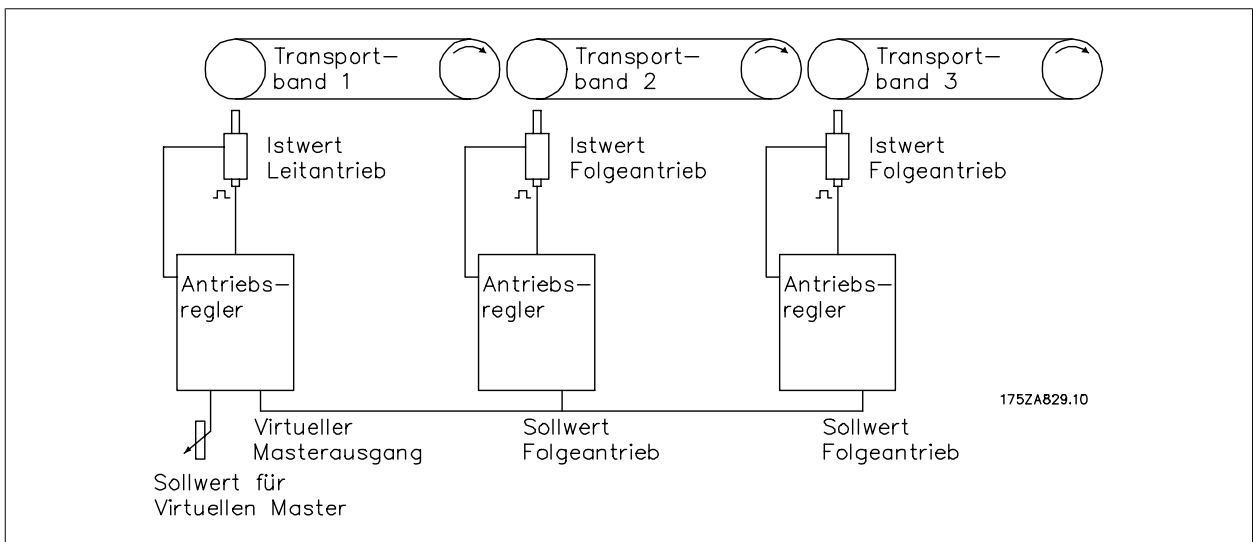


Abbildung 5.3: **Synchronisierung mit Virtuellem Master**

Aus untenstehendem Diagramm ist ersichtlich, dass sich der Zykluszeitfehler nicht addiert, sondern für alle Antriebe eine Zykluszeit gilt. Dies hat den Vorteil, dass die Regelung weniger Fehler ausregeln muss.

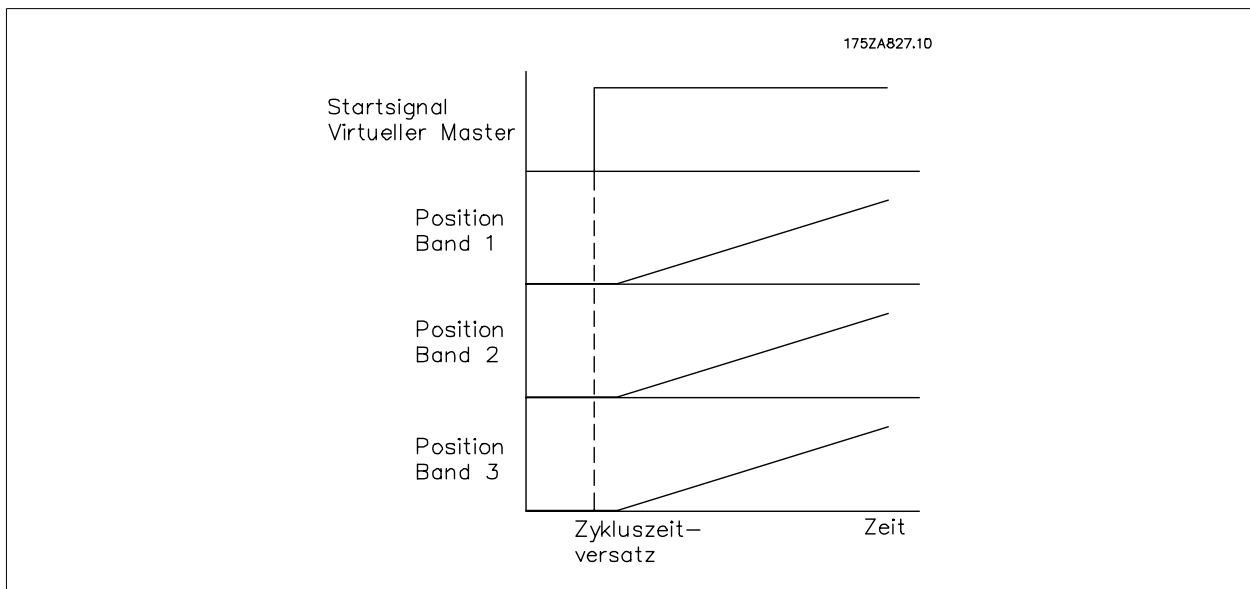


Abbildung 5.4: Keine Addition der Zykluszeiten

Index

A

Absolutwertgeber	83
Allgemeine Warnung	7

Ä

Ändern Des Getriebefaktors Mit Einem Analogen Wert	42
--	----

A

Anschlussbeispiel Für Drehgeberschnittstelle	19
Anwendungsbeispiel	51

B

Begriffsglossar	83
Berechnung	12
Beschleunigung Virtueller Master	28
Beschreibung Der Feldbus-schnittstelle	23
Betrieb Und Betriebsfunktionen	57
Betriebsart	25
Bremsverzögerung Zu	12, 29

D

Daten Speichern	25
Datenlayout	23
Delta-halten-drehzahl	26
D-faktor	33
Digitalausgänge	17
Digitaleingänge:	17
Dosiereinrichtung	42
Drehgeberauflösung	44
Drehgeber-geschwindigkeit	26
Drehgeberüberwachung	16
Drehrichtung	31
Drehzahlsynchronisierung	39

E

Einleitung	11
Entsorgungshinweise	5
Erdableitstrom	6
Erhöhter Erdableitstrom	7

F

Faktor Auf/ab	40
Faktor Master-geschwindigkeit	28
Faktor Slave-geschwindigkeit	28
Fehlermeldungen	69
Fehlerreferenz	69
Fehlerstromschutzschalter	7
Feineinstellung Der Position	58
Feineinstellung Des Getriebefaktors	48
Feldbus-steuersignale	24
Feldbus-zustandssignale	24
Fester Offset	27
Ffvel Calc	26
Funktionsbeschreibung	11
Funktionsdiagramme Bei Drehzahlsynchronisierung	39
Funktionsdiagramme Bei Markersynchronisierung	58
Funktionsdiagramme Bei Positionssynchronisierung	50

G

Genauigkeit	34
Geschw.-filter	37

Geschwindigkeit Der Referenzpunkt-bewegung	56
Geschwindigkeitsvorsteuerung	64
Getriebeumschaltung	42
H	
Halten-drehzahl	26
Halten-funktion	41
Hardware	14
I	
I-faktor	33
K	
Klemmenbelegung	61
Klemmenbeschreibung	42
Korrigierten Zahlenwerten	13
Kürzeste Rampe	34
L	
Layout Der Optionskarte	16
M	
Markeranzahl Für Fehler	36
Markeranzahl Für Ready	37
Markerkorrektur Während Des Betriebs	60
Markersynchronisierung	35, 58
Master-marker	66
Mastermarkerabstand	35
Master-markeranzahl	27
Mastermarkertyp	35
Master-position	37
Max. Geschw.	34
Maximale Geschwindigkeit Virtueller Master	29
Maximaler Schleppabstand	33
Mechanische Bremssteuerung	12
Meldungen	69
Motor-überlastschutz	6
M-s Toleranzgeschwindigkeit:	34
Muster In Rohformen Prägen (stempelregelung)	51
N	
Nenner	26
Nenner Getriebefaktor	27
Nr. Getriebefaktor	48
O	
Optimieren Des Reglers	64
Optionskartenklemmen	14
P	
Parameterbeschreibung	25
Parametereinstellung	43
Pid-bandbreite	79
Positionssynchronisierung	11
Positionsverschiebung Bei Laufendem Master	51
R	
Rampe Für Referenzfahrt	34
Referenzpunktfahrt	57
Referenzpunktfahrt	56
Referenzpunktfahrt-funktion	56

Reparaturarbeiten	7
S	
Schleppabstand	84
Schrittweite	40
Schrittzeit	27
Sicherer Stopp	7
Sicherheitshinweise	6
Sicherheitsvorschriften	5
Slave Markeranzahl	27
Slave-drehgeberauflösung	26
Slave-drehgebertyp	26
Slave-marker	27
Slavemarkerbabstand	35
Slavemarkertyp	35
Slave-position	37
Software-version	6
Software-versionsnummer	30
Sollwert Virtueller Master	28
Spannungsbereich	17
Standardschnittstelle Rs 485	21
Start Der Synchronisierung	57
Status Eingänge	37
Steuerkartenklemmen	14
Steuerquelle Synchronisierung	76
Steuerquelle Testfahrt	29
Stopp Der Synchronisierung	48
Symbole	5
Synchronisierung Programmieren	65
Synchronisierungsfehleranzeige	28
Synchronisierungsstatus	38
Synchronisierungstyp	26
Syncstart Auf Einem Laufenden Master Nach Netz-ein	59
Syncstart Auf Laufenden Master	50
Syncstart Auf Stehenden Master	50
T	
Technische Daten	14
Testen Des Inkrementalgebers	45, 63
Testen Des Motoranschlusses	63
Testfahrt Beschleunigung	25
Testfahrt Geschwindigkeit	25
Testfahrt Weg	25
Tipps Und Tricks Für Synchronisierungsaufgaben	12
Toleranzfenster Mastermarker	36
Toleranzfenster Slavemarker	36
U	
Umschalten Auf Einen Anderen Getriebefaktor	49
Unerwarteten Anlaufs	7
Ungenügenden Zahlenwerten	12
V	
Verhalten Im Fehlerfall	49
Verpackung	61
Versorgungsspannungen	17
Vlt Steuerkartenklemmen	14
Vorsteuerung	26
Vorsteuerung Der Beschleunigung	33
W	
Winkelsynchronisierung	49

Z

Zähler	26
Zähler Getriebefaktor	48
Zulassungen	5