

Bedienungsanleitung VLT[®] Midi Drive FC 280



GÜTZOLD

Elektrotechnik GmbH

Tel.: 0375 2040550 | Email: info@guetzold.com



Inhaltsverzeichnis

1 Einführung	4
1.1 Zielsetzung des Handbuchs	4
1.2 Zusätzliche Materialien	4
1.3 Dokument- und Softwareversion	4
1.4 Produktübersicht	4
1.5 Zulassungen und Zertifizierungen	5
1.6 Entsorgung	6
2 Sicherheit	7
2.1 Sicherheitssymbole	7
2.2 Qualifiziertes Personal	7
2.3 Sicherheitsmaßnahmen	7
3 Mechanische Installation	9
3.1 Auspacken	9
3.2 Installationsumgebung	10
3.3 Montage	10
4 Elektrische Installation	13
4.1 Sicherheitshinweise	13
4.2 EMV-gerechte Installation	13
4.3 Erdung	13
4.4 Anschlussdiagramm	15
4.5 Zugriff	17
4.6 Motoranschluss	17
4.7 Netzanschluss	18
4.8 Steuerkabel	19
4.8.1 Steuerklemmentypen	19
4.8.2 Verdrahtung der Steuerklemmen	20
4.8.3 Aktivierung des Motorbetriebs (Klemme 27)	20
4.8.4 Mechanische Bremssteuerung	21
4.8.5 USB-Datenschnittstelle	21
4.9 Checkliste vor der Installation	23
5 Inbetriebnahme	25
5.1 Sicherheitshinweise	25
5.2 Anlegen der Netzversorgung	25
5.3 Betrieb des Local Control Panels (LCP)	25
5.4 Grundlegende Programmierung	34
5.5 Überprüfung der Motordrehung	36

5.6 Überprüfung der Drehrichtung des Drehgebers	37
5.7 Prüfung der Ort-Steuerung	37
5.8 Systemstart	37
5.9 Inbetriebnahme der Funktion „Safe Torque Off“	37
6 Safe Torque Off (STO)	38
6.1 Sicherheitsmaßnahmen für STO	39
6.2 Installation der Funktion „Safe Torque Off“	39
6.3 Inbetriebnahme der Funktion „Safe Torque Off“	40
6.3.1 Aktivierung der Funktion „Safe Torque Off“	40
6.3.2 Deaktivierung der Funktion „Safe Torque Off“	40
6.3.3 Inbetriebnahmeprüfung der Funktion „Safe Torque Off“	41
6.3.4 Prüfen auf STO-Anwendungen im manuellen Wiederanlaufmodus	41
6.3.5 Prüfen auf STO-Anwendungen im automatischen Wiederanlaufmodus	41
6.4 Wartung und Service der STO-Funktion	42
6.5 STO Technische Daten	43
7 Anwendungsbeispiele	44
7.1 Einführung	44
7.2 Anwendungsbeispiele	44
7.2.1 AMA	44
7.2.2 Drehzahl	44
7.2.3 Start/Stop	45
7.2.4 Externe Alarmquittierung	46
7.2.5 Motorthermistor	46
7.2.6 SLC	46
8 Wartung, Diagnose und Fehlersuche	48
8.1 Wartung und Service	48
8.2 Warnungs- und Alarmtypen	48
8.3 Anzeige von Warn- und Alarmmeldungen	49
8.4 Warnungen und Alarmmeldungen	50
8.5 Fehlersuche und -behebung	52
9 Technische Daten	55
9.1 Elektrische Daten	55
9.2 Netzversorgung (3 Phasen)	56
9.3 Motorausgang und Motordaten	56
9.4 Umgebungsbedingungen	56
9.5 Kabelspezifikationen	57
9.6 Steuereingang/-ausgang und Steuerdaten	57
9.7 Anzugsdrehmomente für Anschlüsse	60

9.8 Sicherungen und Trennschalter	60
9.9 Baugrößen, Nennleistungen und Abmessungen	62
10 Anhang	65
10.1 Symbole, Abkürzungen und Konventionen	65
10.2 Aufbau der Parametermenüs	65
Index	69

1 Einführung

1.1 Zielsetzung des Handbuchs

Diese Bedienungsanleitung enthält Informationen zur sicheren Installation und Inbetriebnahme des VLT® Midi DriveFC 280 Frequenzumrichters.

Die Bedienungsanleitung richtet sich ausschließlich qualifiziertes Personal.

Lesen Sie die Bedienungsanleitung vollständig durch, um sicher und professionell mit dem Frequenzumrichter zu arbeiten. Beachten Sie besonders die Sicherheitshinweise und allgemeinen Warnungen. Bewahren Sie diese Bedienungsanleitung immer zusammen mit dem Frequenzumrichter auf.

VLT® ist eine eingetragene Marke.

1.2 Zusätzliche Materialien

Es stehen zusätzliche Handbücher zur Verfügung, die Ihnen helfen, erweiterte Funktionen, die Programmierung und die Wartung von Frequenzumrichtern zu verstehen:

- Das VLT® Midi Drive FC 280 *Projektierungshandbuch*, für Informationen zu Konstruktion und typischen Anwendungen des Frequenzumrichters.
- Das VLT® Midi Drive FC 280 *Programmierhandbuch* enthält Informationen über die Programmierung und vollständige Parameterbeschreibungen.

Zusätzliche Veröffentlichungen und Handbücher sind verfügbar auf Danfoss. Siehe drives.danfoss.com/knowledge-center/technical-documentation/ für Auflistungen.

1.3 Dokument- und Softwareversion

Dieses Handbuch wird regelmäßig geprüft und aktualisiert. Alle Verbesserungsvorschläge sind willkommen. *Tabelle 1.1* zeigt die Dokumentenversion und die entsprechende Softwareversion an.

Ausgabe	Anmerkungen	Softwareversion
MG07A2	Baugrößen K4 und K5 eingeführt.	1,1x

Tabelle 1.1 Dokument- und Softwareversion

1.4 Produktübersicht

1.4.1 Bestimmungsgemäße Verwendung

Der Frequenzumrichter ist ein elektronischer Motorregler zur

- Regelung der Motordrehzahl als Reaktion auf die Systemrückführung oder auf Remote-Befehle von externen Reglern. Ein Antriebssystem besteht aus Frequenzumrichter, Motor und vom Motor angetriebenen Geräten.
- Überwachung von System- und Motorzustand.

Sie können den Frequenzumrichter auch zum Motorüberlastschutz verwenden.

Je nach Konfiguration lässt sich der Frequenzumrichter als Stand-alone-Anwendung oder als Teil einer größeren Anlage oder Installation einsetzen.

Der Frequenzumrichter ist für die Verwendung in in Wohn-, Geschäfts- und Gewerbebereichen unter Berücksichtigung örtlich geltender Gesetze und Standards zugelassen.

HINWEIS

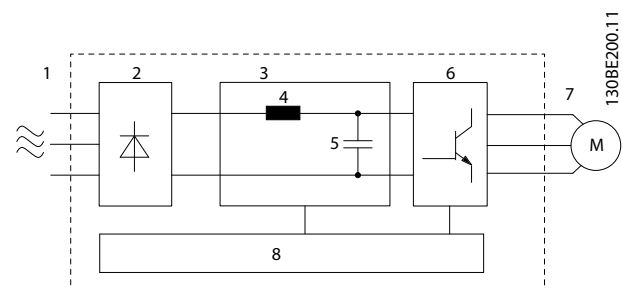
In einer häuslichen Umgebung kann dieses Produkt Funkstörungen verursachen. In diesem Fall müssen Sie zusätzliche Maßnahmen zur Minderung dieser Störungen ergreifen.

Vorhersehbarer Missbrauch

Verwenden Sie den Frequenzumrichter nicht in Anwendungen, die nicht mit den angegebenen Betriebsbedingungen und -umgebungen konform sind. Achten Sie darauf, dass Ihre Anwendung die unter *Kapitel 9 Technische Daten* angegebenen Bedingungen erfüllt.

1.4.2 Blockschaltbild des Frequenzumrichters

Abbildung 1.1 ist ein Blockschaltbild der internen Baugruppen des Frequenzumrichters.



Nummer	Bauteil	Funktionen
1	Netzanschluss	<ul style="list-style-type: none"> • Netzversorgung für den Frequenzumrichter.
2	Gleichrichter	<ul style="list-style-type: none"> • Die Gleichrichterbrücke wandelt den eingehenden Wechselstrom in einen Gleichstrom zur Versorgung des Wechselrichters um.
3	Gleichspannungszwischenkreis	<ul style="list-style-type: none"> • Der Gleichspannungszwischenkreis führt den Gleichstrom.
4	Zwischenkreisdrossel	<ul style="list-style-type: none"> • Die Zwischenkreisdrossel filtert den Zwischenkreisgleichstrom. • Bietet Schutz vor Netztransienten. • Sie reduziert den Effektivstrom (EFF). • Sie hebt den Leistungsfaktor der Netzzurückspeisung an. • Reduziert Oberschwingungen am Netzeingang.
5	Gleichspannungskondensatoren	<ul style="list-style-type: none"> • Die Kondensatoren speichern die Gleichspannung. • Sie überbrücken kurzzeitige Verlustleistungen.
6	Wechselrichter	<ul style="list-style-type: none"> • Der Wechselrichter erzeugt aus der Gleichspannung eine pulsbreitenmodulierte AC-Wellenform für eine variable Motorregelung an den Motorklemmen.
7	Motorklemmen	<ul style="list-style-type: none"> • Geglättete 3-phasige Motorspannung zum Motor.

Nummer	Bauteil	Funktionen
8	Steuerteil	<ul style="list-style-type: none"> • Das Steuerteil überwacht die Netzversorgung, die interne Verarbeitung, den Motorausgang und den Motorstrom und sorgt somit für einen effizienten Betrieb und eine effiziente Regelung. • Es überwacht die Benutzerschnittstelle sowie die externen Steuersignale und führt die resultierenden Befehle aus. • Es stellt die Zustandsmeldungen und Kontrollfunktionen bereit.

Abbildung 1.1 Beispiel für Blockschaltbild eines 3-phasigen Frequenzumrichters

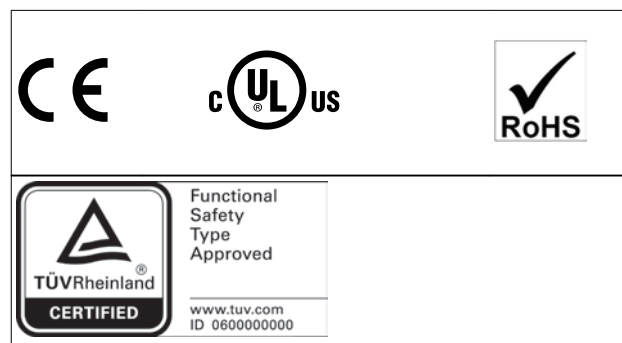
1.4.3 Baugrößen und Nennleistungen

Eine Übersicht zu den Baugrößen und Nennleistungen der Frequenzumrichter finden Sie in *Kapitel 9.9 Baugrößen, Nennleistungen und Abmessungen*.

1.4.4 Safe Torque Off (STO)

Der VLT® Midi Drive FC 280 Frequenzumrichter unterstützt die Funktion Safe Torque Off (STO). Siehe *Kapitel 6 Safe Torque Off (STO)* für Details zu Installation, Inbetriebnahme, Wartung und technischen Daten der STO-Funktion.

1.5 Zulassungen und Zertifizierungen



Für eine Übereinstimmung mit dem Europäischen Übereinkommen über die internationale Beförderung gefährlicher Güter auf Binnenwasserstraßen (ADN) siehe im Abschnitt *ADN-konforme Installation im VLT® Midi Drive FC 280-Projektierungshandbuch*.

Der Frequenzumrichter erfüllt die Anforderungen der UL508C bezüglich der thermischen Sicherung. Weitere Informationen können Sie dem Abschnitt *Thermischer Motorschutz* im *Projektierungshandbuch* entnehmen.


Angewendete Normen und Konformität für STO

Zur Verwendung der Funktion „Safe Torque Off“ an den Klemmen 37 und 38 müssen Sie alle Sicherheitsbestimmungen in einschlägigen Gesetzen, Vorschriften und Richtlinien erfüllen.

Die integrierte STO-Funktion erfüllt folgende Normen:

- IEC/EN 61508: 2010 SIL2
- IEC/EN 61800-5-2: 2007 SIL2
- IEC/EN 62061: 2012 SILCL von SIL2
- IEC/EN 61326-3-1: 2008
- EN ISO 13849-1: 2008 Kategorie 3 PL d

1.6 Entsorgung

	<p>Sie dürfen elektrische Geräte und Geräte mit elektrischen Komponenten nicht zusammen mit normalem Hausmüll entsorgen.</p> <p>Sammeln Sie diese separat gemäß den lokalen Bestimmungen und den aktuell gültigen Gesetzen und führen Sie sie dem Recycling zu.</p>
--	---

2 Sicherheit

2.1 Sicherheitssymbole

Folgende Symbole kommen in diesem Dokument zum Einsatz:

⚠️ WARNUNG

Weist auf eine potenziell gefährliche Situation hin, die zu schweren oder tödlichen Verletzungen führen kann.

⚠️ VORSICHT

Weist auf eine potenziell gefährliche Situation hin, die zu leichten oder mittleren Verletzungen führen kann. Die Kennzeichnung kann ebenfalls als Warnung vor unsicheren Verfahren dienen.

HINWEIS

Weist auf eine wichtige Information hin, z. B. eine Situation, die zu Geräte- oder sonstigen Sachschäden führen kann.

2.2 Qualifiziertes Personal

Der einwandfreie und sichere Betrieb des Frequenzumrichters setzt fachgerechten und zuverlässigen Transport voraus. Lagerung, Installation, Bedienung und Instandhaltung müssen diese Anforderungen ebenfalls erfüllen. Nur qualifiziertes Personal darf dieses Gerät installieren oder bedienen.

Qualifiziertes Fachpersonal wird als geschulte Mitarbeiter definiert, die gemäß den einschlägigen Gesetzen und Vorschriften zur Installation, Inbetriebnahme und Instandhaltung von Betriebsmitteln, Systemen und Schaltungen berechtigt ist. Ferner muss das Personal mit den in dieser Anleitung enthaltenen Anweisungen und Sicherheitsmaßnahmen vertraut sein.

2.3 Sicherheitsmaßnahmen

⚠️ WARNUNG

HOCHSPANNUNG

Bei Anschluss an Versorgungsnetzanschluss, DC-Versorgung oder Zwischenkreiskopplung führen Frequenzumrichter Hochspannung. Erfolgen Installation, Inbetriebnahme und Wartung nicht durch qualifiziertes Personal, kann dies zum Tod oder zu schweren Verletzungen führen.

- Installation, Inbetriebnahme und Wartung dürfen ausschließlich von qualifiziertem Personal durchgeführt werden.

⚠️ WARNUNG

UNERWARTETER ANLAUF

Bei Anschluss des Frequenzumrichters an Versorgungsnetz, DC-Versorgung oder Zwischenkreiskopplung kann der angeschlossene Motor jederzeit unerwartet anlaufen. Ein unerwarteter Anlauf im Rahmen von Programmierungs-, Service- oder Reparaturarbeiten kann zu schweren bzw. tödlichen Verletzungen oder zu Sachschäden führen. Der Motor kann über einen externen Schalter, einen Feldbus-Befehl, ein Sollwerteingangssignal, über ein LCP oder LOP, eine Fernbedienung per MCT 10 Konfigurationssoftware oder nach einem quittierten Fehlerzustand anlaufen.

So verhindern Sie ein unerwartetes Starten des Motors:

- Trennen Sie den Frequenzumrichter vom Netz.
- Drücken Sie [Off/Reset] am LCP, bevor Sie Parameter programmieren.
- Verkabeln und montieren Sie Frequenzumrichter, Motor und alle angetriebenen Geräte vollständig, bevor Sie den Frequenzumrichter an Netzversorgung, DC-Versorgung oder Zwischenkreiskopplung anschließen.

⚠️ WARNUNG**ENTLADEZEIT**

Der Frequenzumrichter enthält Zwischenkreiskondensatoren, die auch bei abgeschaltetem Frequenzumrichter geladen sein können. Auch wenn die Warn-LED nicht leuchten, kann Hochspannung anliegen. Das Nichteinhalten der angegebenen Wartezeit nach dem Trennen der Stromversorgung vor Wartungs- oder Reparaturarbeiten kann zum Tod oder zu schweren Verletzungen führen.

- Stoppen Sie den Motor.
- Trennen Sie die Netzversorgung und alle externen DC-Zwischenkreisversorgungen, einschließlich externer Batterie-, USV- und DC-Zwischenkreisverbindungen mit anderen Frequenzumrichtern.
- Trennen oder verriegeln Sie den PM-Motor.
- Warten Sie, damit die Kondensatoren vollständig entladen können. Die entsprechende minimale Wartezeit finden Sie in *Tabelle 2.1*.
- Verwenden Sie vor der Durchführung von Wartungs- oder Reparaturarbeiten ein geeignetes Spannungsmessgerät, um sicherzustellen, dass die Kondensatoren vollständig entladen sind.

Spannung [V]	Leistungsbereich [kW (HP)]	Mindestwartezeit (Minuten)
200–240	0.37–3.7 (0.5–5)	4
380–480	0.37–7.5 (0.5–10)	4
	11–22 (15–30)	15

Tabelle 2.1 Entladezeit

⚠️ WARNUNG**GEFAHR DURCH ABLEITSTRÖME**

Die Ableitströme überschreiten 3,5 mA. Eine nicht vorschriftsmäßige Erdung des Frequenzumrichters kann zum Tod oder zu schweren Verletzungen führen.

- Lassen Sie die ordnungsgemäße Erdung der Geräte durch einen zertifizierten Elektroinstallateur überprüfen.

⚠️ WARNUNG**GEFAHR DURCH ANLAGENKOMPONENTEN!**

Ein Kontakt mit drehenden Wellen und elektrischen Betriebsmitteln kann zu schweren Personenschäden oder sogar tödlichen Verletzungen führen.

- Stellen Sie sicher, dass Installations-, Inbetriebnahme- und Wartungsarbeiten ausschließlich von geschultem und qualifiziertem Personal durchgeführt werden.
- Alle Elektroarbeiten müssen den VDE-Vorschriften und anderen lokal geltenden Elektroinstallationsvorschriften entsprechen.
- Befolgen Sie die Verfahren in dieser Anleitung.

⚠️ VORSICHT**GEFAHR BEI EINEM INTERNEN FEHLER**

Ein interner Fehler im Frequenzumrichter kann zu schweren Verletzungen führen, wenn der Frequenzumrichter nicht ordnungsgemäß geschlossen wird.

- Stellen Sie vor dem Anlegen von Netzspannung sicher, dass alle Sicherheitsabdeckungen angebracht und ordnungsgemäß befestigt sind.

3 Mechanische Installation

3.1 Auspacken

3.1.1 Gelieferte Teile

Die mitgelieferten Teile können je nach Produktkonfiguration unterschiedlich sein.

- Überprüfen Sie, dass die mitgelieferten Teile und die Informationen auf dem Typenschild mit der Bestellbestätigung übereinstimmen.
- Überprüfen Sie die Verpackung und den Frequenzumrichter per Sichtprüfung auf Beschädigungen, die eine unsachgemäße Handhabung beim Versand verursacht hat. Erheben Sie ggf. gegenüber der Spedition Anspruch auf Schadensersatz. Behalten Sie beschädigte Teile bis zur Klärung ein.



1	Produktlogo
2	Produktname
3	Bestellnummer
4	Typencode
5	Nennleistung
6	Eingangsspannung, -frequenz und -strom (bei niedrigen/hohen Spannungen)
7	Ausgangsspannung, -frequenz und -strom (bei niedrigen/hohen Spannungen)
8	IP-Schutzart
9	Herkunftsland
10	Seriennummer
11	EAC-Logo
12	CE-Zeichen
13	TÜV-Logo
14	Entsorgung
15	Barcode
16	Hinweis auf Gehäusotyp
17	UL-Logo
18	UL-Sollwert
19	Warnungsspezifikationen

Abbildung 3.1 Produktypenschild (Beispiel)

HINWEIS

Entfernen Sie das Typenschild nicht vom Frequenzumrichter (Verlust des Garantieanspruchs).

3.1.2 Lagerung

Vergewissern Sie sich, dass die Lageranforderungen erfüllt sind. Weitere Informationen hierzu finden Sie unter Kapitel 9.4 Umgebungsbedingungen.

3.2 Installationsumgebung

HINWEIS

Stellen Sie in Umgebungen mit Aerosol-Flüssigkeiten, Partikeln oder korrosionsfördernden Gasen sicher, dass die Schutzart der Geräte der Installationsumgebung entspricht. Eine Nichterfüllung der Anforderungen von bestimmten Umgebungsbedingungen kann zu einer Reduzierung der Lebensdauer des Frequenzumrichters führen. Stellen Sie sicher, dass alle Anforderungen hinsichtlich Luftfeuchtigkeit, Temperatur und Höhenlage erfüllt werden.

Vibrationen und Erschütterungen

Der Frequenzumrichter entspricht den Anforderungen für Geräte zur Wandmontage sowie bei Montage an Maschinengestellen oder in Schaltschränken.

Detaillierte Spezifikationen zu Umgebungsbedingungen finden Sie unter *Kapitel 9.4 Umgebungsbedingungen*.

3.3 Montage

HINWEIS

Eine unsachgemäße Montage kann zu Überhitzung und einer reduzierten Leistung führen.

Kühlung

- Stellen Sie sicher, dass über und unter dem Frequenzumrichter zur Luftzirkulation ein Abstand von mindestens 100 mm vorhanden ist.

Heben

- Prüfen Sie das Gewicht des Frequenzumrichters, um ein sicheres Heben zu gewährleisten, siehe *Kapitel 9.9 Baugrößen, Nennleistungen und Abmessungen*.
- Vergewissern Sie sich, dass die Hebevorrichtung für die Aufgabe geeignet ist.
- Planen Sie ggf. zum Transportieren des Geräts ein Hebezeug, einen Kran oder einen Gabelstapler mit der entsprechenden Tragfähigkeit ein.
- Verwenden Sie zum Heben die Transportösen am Frequenzumrichter (sofern vorhanden).

Montage

Wenden Sie sich für die Anpassung der Bohrungen des VLT® Midi Drive FC 280 zur Bestellung der separaten Rückwand an Ihren örtlichen Danfoss-Händler.

Zur Montage des Frequenzumrichters:

1. Achten Sie darauf, dass der Montageort stabil genug ist, um das Gewicht des Geräts zu tragen.

Sie können mehrere Frequenzumrichter Seite-an-Seite ohne Zwischenraum aufstellen.

2. Stellen Sie die Einheit so nah wie möglich am Motor auf. Halten Sie die Motorkabel so kurz wie möglich.
3. Sorgen Sie durch Montage des Geräts auf einer ebenen, stabilen Oberfläche oder an der optionalen Rückwand für eine ausreichende Luftzirkulation zur Kühlung.
4. Verwenden Sie die vorgesehenen Bohrungen am Frequenzumrichter zur Wandmontage, sofern vorhanden.

HINWEIS

Hinweise zu den Abmessungen der Bohrungen finden Sie unter *Kapitel 9.9 Baugrößen, Nennleistungen und Abmessungen*.

3.3.1 Seite-an-Seite-Installation

Seite-an-Seite-Installation

Alle VLT® Midi Drive FC 280 Einheiten können Sie vertikal oder horizontal Seite an Seite einbauen. Eine zusätzliche Belüftung von der Seite ist an den Einheiten nicht erforderlich.

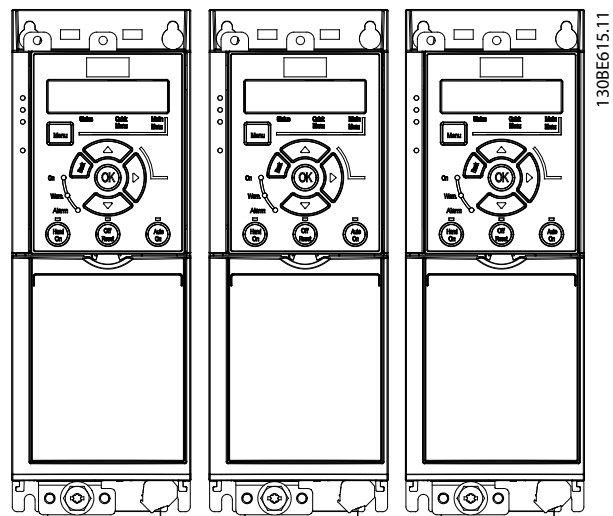


Abbildung 3.2 Seite-an-Seite-Installation

HINWEIS

GEFAHR VON ÜBERHITZUNG

Wird ein IP21-Umbausatz verwendet, kann eine Seite-an-Seite-Montage zu einer Überhitzung und Beschädigung der Einheit führen.

- Vermeiden Sie bei Verwendung eines IP21-Umbausatzes eine Seite-an-Seite-Montage.

3.3.2 Bus-Abschirmset

Das Bus-Abschirmset gewährleistet die mechanische Befestigung und die elektrische Abschirmung von Kabeln für die folgenden Steuerkassettensvarianten:

- Steuerkassette mit PROFIBUS.
- Steuerkassette mit PROFINET.
- Steuerkassette mit CANopen.
- Steuerkassette mit Ethernet

Jedes Bus-Abschirmset enthält 1 waagerechtes Abschirmblech und 1 senkrecht Abschirmblech. Die Montage des senkrechten Abschirmblechs ist optional. Das senkrechte Abschirmblech bietet eine bessere mechanischen Unterstützung für PROFINET- und Ethernet-Stopfbuchsen und -Kabel.

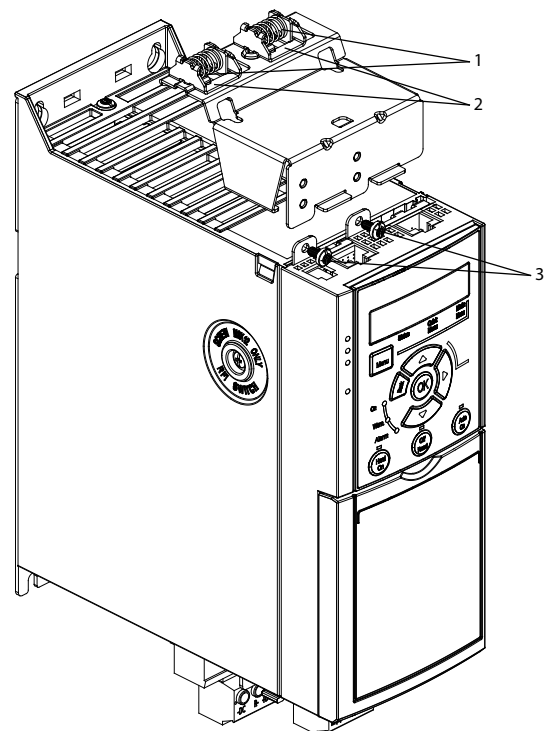
3.3.3 Montage

Zur Montage des Bus-Abschirmsets:

1. Platzieren Sie das waagerechte Abschirmblech an der am Frequenzumrichter montierten Steuerkassette, und befestigen Sie das Blech mithilfe von 2 Schrauben, wie in *Abbildung 3.3* gezeigt. Das Anzugsdrehmoment beträgt 0,7–1,0 Nm.
2. Gegebenenfalls: Montieren Sie das senkrechte Abschirmblech wie folgt:
 - 2a Entfernen Sie die 2 mechanischen Federn und die 2 Metallschellen vom waagerechten Blech.
 - 2b Montieren Sie die mechanischen Federn und Metallschellen am senkrechten Blech.
 - 2c Befestigen Sie das Blech mit 2 Schrauben, wie in *Abbildung 3.4* gezeigt. Das Anzugsdrehmoment beträgt 0,7–1,0 Nm.

HINWEIS

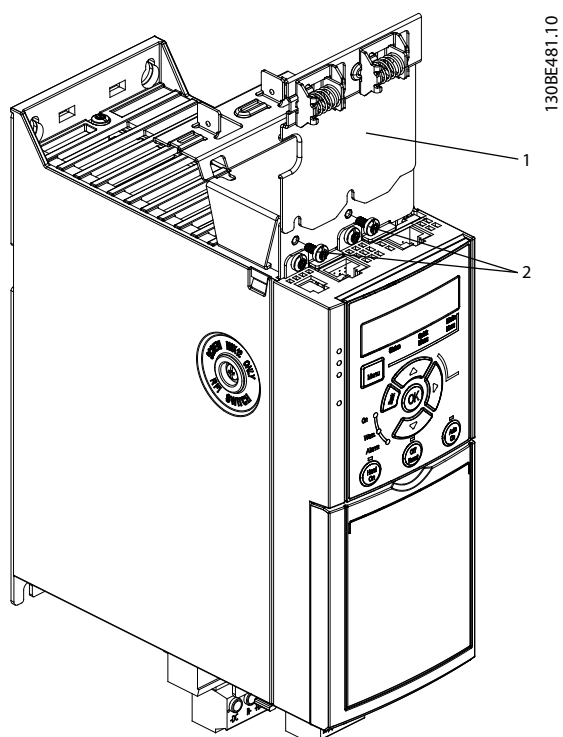
Wird die obere IP21-Abdeckung verwendet, montieren Sie das senkrechte Abschirmblech nicht, da dessen Höhe eine ordnungsgemäße Installation der oberen IP21-Abdeckung beeinträchtigt.



1	Mechanische Federn
2	Metallschellen
3	Schrauben

Abbildung 3.3 Befestigung des waagerechten Abschirmblechs mit Schrauben

3



1	Senkrechtes Abschirmblech
2	Schrauben

Abbildung 3.4 Befestigung des senkrechten Abschirmblechs mit Schrauben

Abbildung 3.3 sowie Abbildung 3.4 zeigen die PROFINET-Buchsen. Die tatsächlichen Buchsen basieren auf dem am Frequenzumrichter montierten Steuerkassettyp.

3. Drücken Sie die PROFIBUS/PROFINET/CANopen/Ethernet-Kabelverschraubung in die Buchsen in der Steuerkassette.
4.
 - 4a Positionieren Sie die PROFIBUS/CANopen-Kabel zwischen den Federzug-Metallschellen, um die Kabel mechanisch zu fixieren und einen elektrischen Kontakt zwischen Kabel und Masse herzustellen.
 - 4b Positionieren Sie die PROFINET/Ethernet-Kabel zwischen den federgeladenen Metallklemmen, um das Kabel mechanisch zu fixieren und einen elektrischen Kontakt zwischen Kabeln und Schellen herzustellen.

4 Elektrische Installation

4.1 Sicherheitshinweise

Siehe *Kapitel 2 Sicherheit* für allgemeine Sicherheitshinweise.

⚠️ WARNUNG

INDUZIERTER SPANNUNG!

Induzierte Spannung von Motorkabeln von verschiedenen Frequenzumrichtern, die nebeneinander verlegt sind, können Gerätekondensatoren auch dann aufladen, wenn die Geräte abgeschaltet und verriegelt sind. Die Nichtbeachtung der Empfehlung zum separaten Verlegen von Motorkabeln oder zur Verwendung von abgeschirmten Kabeln kann schwere Personenschäden oder sogar tödliche Verletzungen zur Folge haben!

- Verlegen Sie Motorkabel getrennt.
- verwenden Sie abgeschirmte Kabel.
- Verriegeln Sie alle Frequenzumrichter gleichzeitig.

⚠️ WARNUNG

STROMSCHLAGGEFAHR

Der Frequenzumrichter kann einen Gleichstrom im Schutzleiter verursachen, der zum Tod oder zu schweren Verletzungen führen kann!

- Wenn Sie zum Schutz vor elektrischem Schlag einen Fehlerstromschutzschalter (Residual Current Device, RCD) verwenden, muss dieser an der Versorgungsseite vom Typ B sein.

Eine Nichtbeachtung dieser Empfehlung kann dazu führen, dass der Fehlerstromschutzschalter nicht den gewünschten Schutz bietet.

Überspannungsschutz

- Für Anwendungen mit mehreren Motoren benötigen Sie zusätzliche Schutzvorrichtungen wie einen Kurzschlusschutz oder einen thermischen Motorschutz zwischen Frequenzumrichter und Motor.
- Der Kurzschluss- und Überspannungsschutz wird durch Sicherungen am Eingang gewährleistet. Wenn die Sicherungen nicht Bestandteil der Lieferung ab Werk sind, muss sie der Installateur als Teil der Installation bereitstellen. Die maximalen Nennwerte der Sicherungen finden Sie unter *Kapitel 9.8 Sicherungen und Trennschalter*.

Leitungstyp und Nennwerte

- Die Querschnitte und Hitzebeständigkeit aller verwendeten Kabel sollten den örtlichen und nationalen Vorschriften entsprechen.
- Empfehlung für die Verdrahtung des Stromanschlusses: Kupferdraht, bemessen für mindestens 75 °C (167 °F).

Siehe *Kapitel 9.5 Kabelspezifikationen* zu empfohlenen Kabelquerschnitten und -typen.

4.2 EMV-gerechte Installation

Befolgen Sie die Anweisungen in *Kapitel 4.3 Erdung*, *Kapitel 4.4 Anschlussdiagramm*, *Kapitel 4.6 Motoranschluss* und *Kapitel 4.8 Steuerkabel*, um eine EMV-gerechte Installation durchzuführen.

4.3 Erdung

⚠️ WARNUNG

GEFAHR DURCH ABLEITSTRÖME

Die Ableitströme überschreiten 3,5 mA. Eine nicht vorschriftsmäßige Erdung des Frequenzumrichters kann zum Tod oder zu schweren Verletzungen führen.

- Lassen Sie die ordnungsgemäße Erdung der Geräte durch einen zertifizierten Elektroinstallateur überprüfen.

Für elektrische Sicherheit

- Erden Sie den Frequenzumrichter gemäß den geltenden Normen und Richtlinien.
- Verwenden Sie für Netzversorgung, Motorleistungs- und Steuerleitungen einen speziellen Schutzleiter.
- Erden Sie Frequenzumrichter nicht in Reihe hintereinander (siehe *Abbildung 4.1*).
- Halten Sie die Erdungskabel so kurz wie möglich.
- Befolgen Sie die Anforderungen des Motorherstellers an die Motorkabel.
- Mindestleitungsquerschnitt: 10 mm² (2 Erdungskabel, die beide den Bemaßungsvorgaben entsprechen, separat abschließen).

4

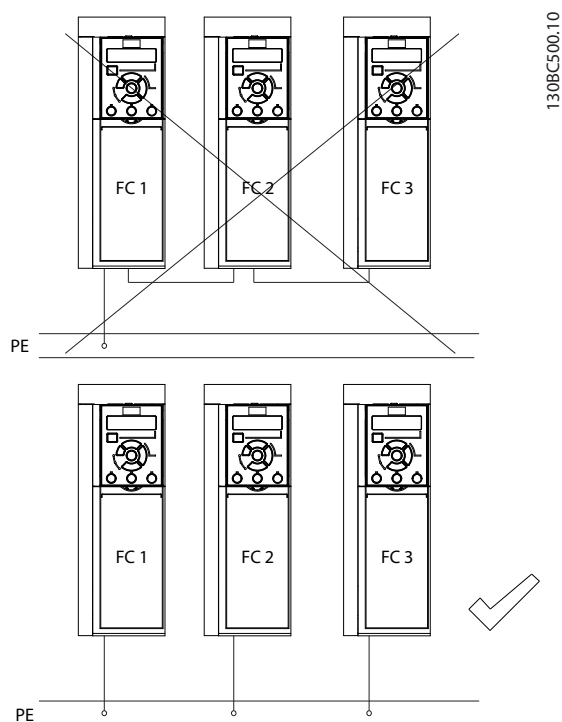


Abbildung 4.1 Erdungsprinzip

Für eine EMV-gerechte Installation

- Stellen Sie einen elektrischen Kontakt zwischen Kabelschirm und Frequenzumrichtergehäuse her, indem Sie Kabelverschraubungen aus Metall oder die mit den Geräten mitgelieferten Schellen verwenden (siehe *Kapitel 4.6 Motoranschluss*).
- Reduzieren Sie Schalttransienten, indem Sie Kabel mit einer hohen Litzenzahl verwenden.
- Verwenden Sie keine verdrehten Abschirmungen.

HINWEIS**POTENZIALAUSGLEICH**

Es besteht die Gefahr von Schalttransienten, wenn das Massepotenzial zwischen Frequenzumrichter und System abweicht. Installieren Sie Ausgleichskabel zwischen den Systemkomponenten. Empfohlener Leitungsquerschnitt: 16 mm² (6 AWG).

4.4 Anschlussdiagramm

Dieser Abschnitt enthält eine Beschreibung zum Anschluss des Frequenzumrichters.

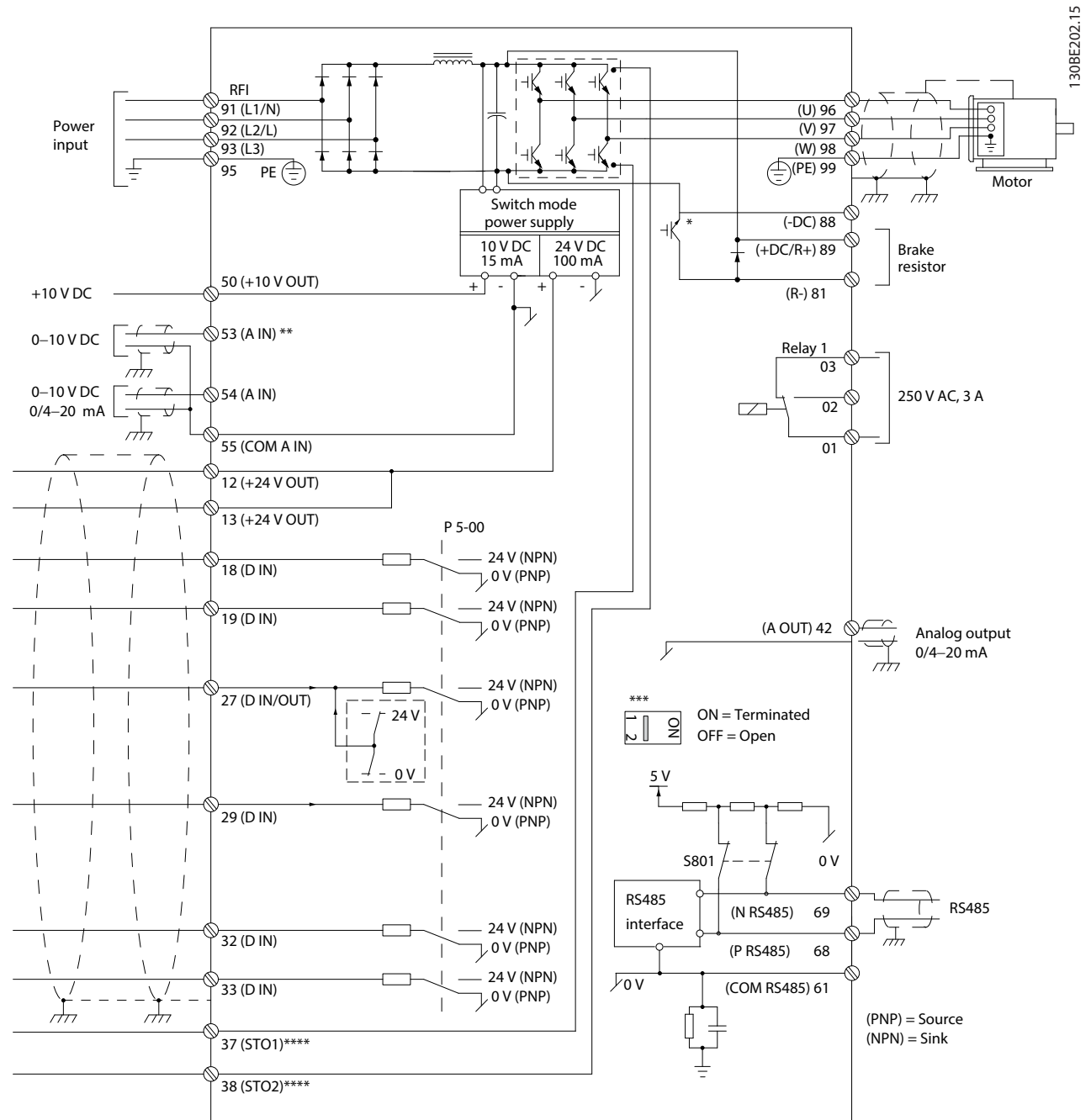


Abbildung 4.2 Anschlussdiagramm des Grundgeräts

A=Analog, D=Digital

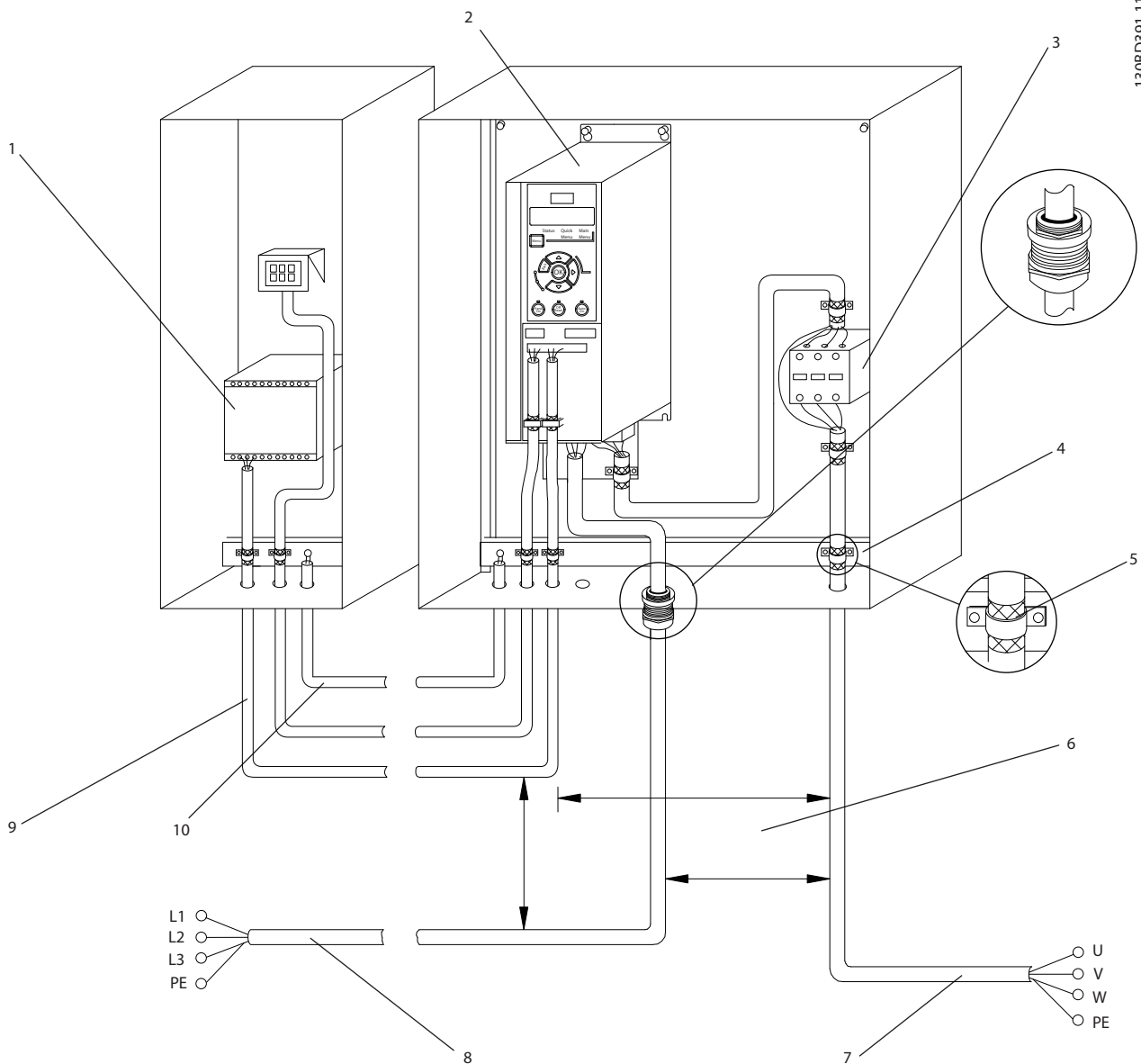
* Der integrierte Bremschopper ist nur für 3-phasige Einheiten erhältlich.

** Sie können Klemme 53 auch als Digitaleingang verwenden.

*** Sie können Schalter S801 (DC-Bus-Zwischenkreisklemmen) verwenden, um für die serielle RS485-Schnittstelle (Klemmen 68 und 69) die integrierten Busabschlusswiderstände zu aktivieren.

**** Kapitel 6 Safe Torque Off (STO) zeigt die richtige STO-Verdrahtung.

4



1	Übergeordnete Steuerung (SPS)	6	Mindestens 200 mm zwischen Steuerleitungen, Motorkabel und Netzkabel.
2	Frequenzumrichter	7	Motor, 3 Phasen und Schutzleiter
3	Ausgangsschütz (nicht empfohlen)	8	Netz, 1 Phase, 3 Phasen und verstärkter Schutzleiter
4	Erdungsschiene (PE)	9	Steuerleitungen
5	Kabelschirm (abisoliert)	10	Ausgleich mindestens 16 mm ² (6 AWG)

Abbildung 4.3 Typische elektrische Verbindung

4.5 Zugriff

- Entfernen Sie die Abdeckplatte mit Hilfe eines Schraubendrehers. Siehe *Abbildung 4.4*.

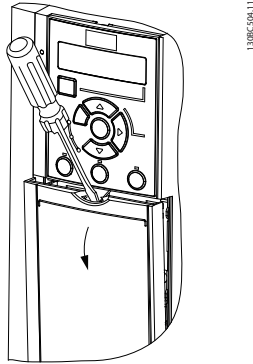


Abbildung 4.4 Steuerkabeldurchführung

4.6 Motoranschluss

⚠️ WARNUNG

INDUZIERTER SPANNUNG!

Induzierte Spannung durch nebeneinander verlegte Motorkabel kann Gerätekondensatoren auch dann aufladen, wenn die Geräte freigeschaltet sind. Die Nichtbeachtung der Empfehlung zum separaten Verlegen von Motorkabeln oder zur Verwendung von abgeschirmten Kabeln kann schwere Personenschäden oder sogar tödliche Verletzungen zur Folge haben!

- Verlegen Sie Motorkabel getrennt.
- verwenden Sie abgeschirmte Kabel.
- Befolgen Sie bezüglich der Kabelquerschnitte örtliche und nationale Vorschriften. Maximale Kabelquerschnitte siehe *Kapitel 9.1 Elektrische Daten*.
- Befolgen Sie die Anforderungen des Motorherstellers an die Motorkabel.
- Kabeleinführungen für Motorkabel oder Bodenplatten mit Durchführungen sind am Unterteil von Frequenzumrichtern mit Schutzart IP21 (NEMA 1/12) vorgesehen.
- Schließen Sie kein Anlass- oder Polwechselgerät (z. B. Dahlander-Motor oder Asynchron-Schleifringläufermotor) zwischen Frequenzumrichter und Motor an.

Vorgehensweise

- Isolieren Sie einen Abschnitt der äußeren Kabelisolierung ab.
- Positionieren Sie das abisolierte Kabel unter der Kabelschelle, um eine mechanische Befestigung

und elektrischen Kontakt zwischen Kabelschirm und Erde herzustellen.

- Schließen Sie das Erdungskabel gemäß den Erdungsanweisungen in *Kapitel 4.3 Erdung* an die nächstgelegene Erdungsklemme an. Siehe *Abbildung 4.5*.
- Schließen Sie die 3 Phasen des Motorkabels an die Klemmen 96 (U), 97 (V) und 98 (W) an (siehe *Abbildung 4.5*).
- Ziehen Sie die Klemmen gemäß den Anzugsdrehmomenten in *Kapitel 9.7 Anzugsdrehmomente für Anschlüsse* an.

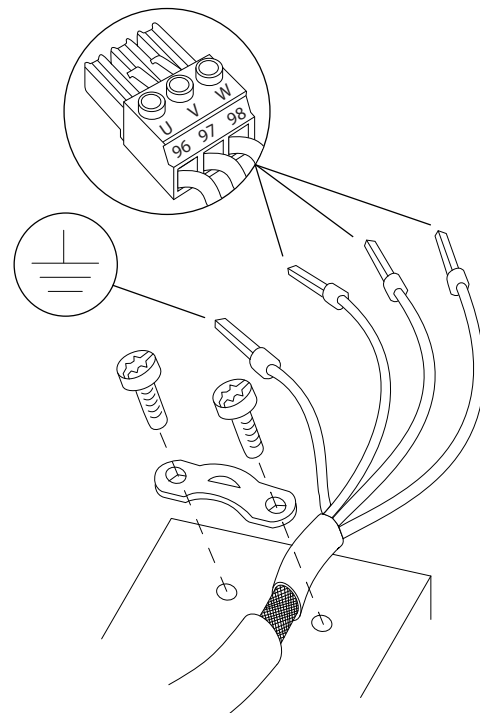
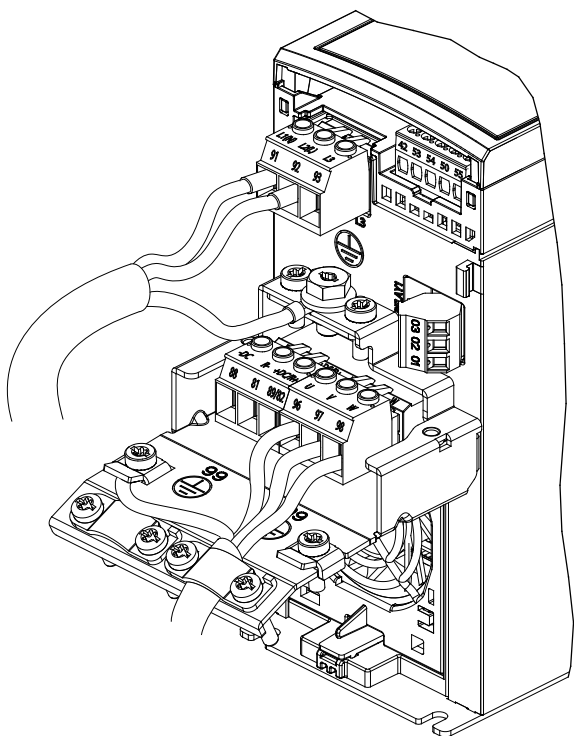


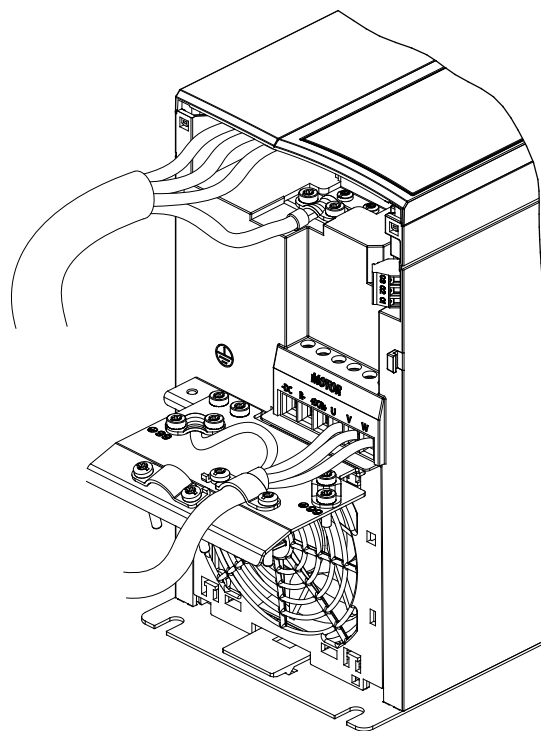
Abbildung 4.5 Motoranschluss

Die Netz-, Motor- und Erdanschlüsse für 1-phasige und 3-phasige Frequenzumrichter sind jeweils in *Abbildung 4.6* und *Abbildung 4.7* aufgeführt. Die jeweiligen Konfigurationen ändern sich je nach Gerätetypen und optionaler Ausrüstung.



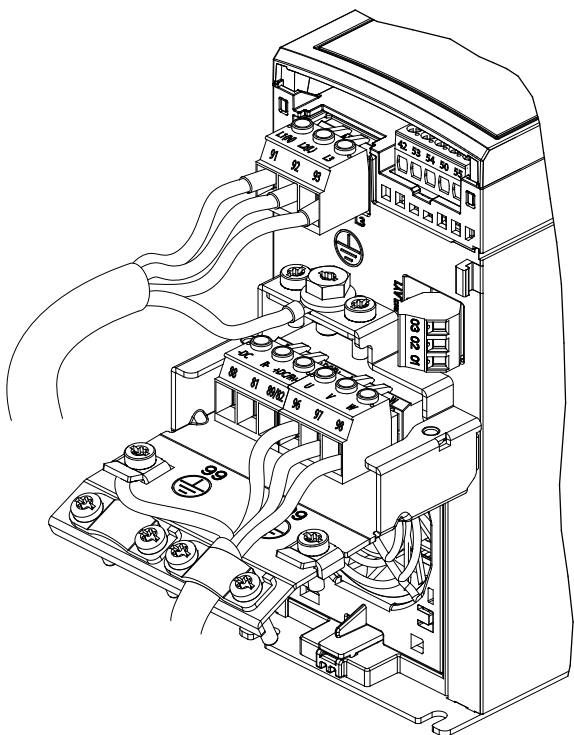
130BE232.11

Abbildung 4.6 Netz-, Motor- und Erdanschluss für 1-phasige Einheiten



130BE804.10

Abbildung 4.8 Netz-, Motor- und Erdanschluss für 3-phasige Einheiten (K4, K5)



130BE231.11

Abbildung 4.7 Netz-, Motor- und Erdanschluss für 3-phasige Einheiten

4.7 Netzanschluss

- Wählen Sie die Querschnitte der Kabel anhand des Eingangsstroms des Frequenzumrichters. Maximaler Kabelquerschnitt siehe Kapitel 9.1 Elektrische Daten.
- Befolgen Sie bezüglich der Kabelquerschnitte örtliche und nationale Vorschriften.

Vorgehensweise

1. Schließen Sie die AC-Eingangsleistungskabel an die Klemmen N und L für 1-phasige Einheiten (siehe *Abbildung 4.6*) oder an die Klemmen L1, L2 und L3 für 3-phasige Einheiten (siehe *Abbildung 4.7*) an.
2. Schließen Sie je nach Konfiguration der Geräte die Eingangsleistung an die Netzeingangsklemmen oder den Netztrennschalter an.
3. Erden Sie das Kabel gemäß den Erdungsanweisungen in *Kapitel 4.3 Erdung*.
4. Versorgt ein IT-Netz, eine potenzialfreie Dreieckschaltung oder ein TT/TN-S-Netz mit geerdetem Zweig (geerdete Dreieckschaltung) den Frequenzumrichter, so stellen Sie sicher, dass die Schraube des EMV-Filters entfernt wird. Durch die Entfernung der EMV-Filter-Schraube vermeiden Sie Schäden am Zwischenkreis und Sie verringern die Erdungskapazität gemäß IEC 61800-3.

4.8 Steuerkabel

4.8.1 Steuerklemmentypen

Abbildung 4.9 zeigt die steckbaren Anschlüsse des Frequenzumrichters. Tabelle 4.1 und Tabelle 4.2 fasst Klemmenfunktionen und Werkseinstellungen zusammen.

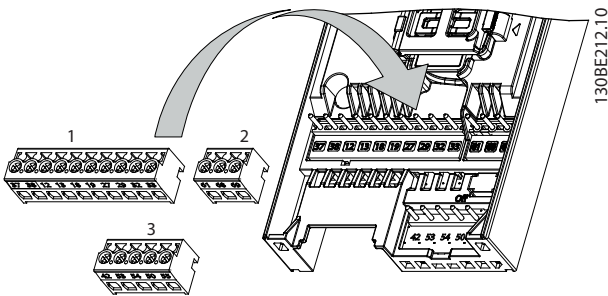


Abbildung 4.9 Anordnung der Steuerklemmen

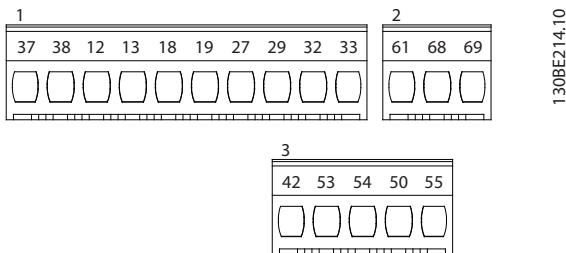


Abbildung 4.10 Klemmennummern

Nähere Angaben zu Klemmenspezifikationen finden Sie in Kapitel 9.6 *Steuereingang/-ausgang und Steuerdaten*.

Anschluss	Parameter	Werkseinstellung	Beschreibung
Digital-E/A, Puls-E/A, Drehgeber			
12, 13	-	+24 V DC	24-V-DC-Versorgungsspannung. Maximaler Ausgangsstrom von 100 mA für alle 24-V-Lasten.
18	Parameter 5-10 Terminal 18 Digital Input	[8] Start	Digitaleingänge.
19	Parameter 5-11 Terminal 19 Digital Input	[10] Reversierung	

Anschluss	Parameter	Werkseinstellung	Beschreibung
27	Parameter 5-12 Terminal 27 Digital Input Parameter 5-30 Terminal 27 Digital Output	Digital-eingang [2] Motorfreilauf (inv.) Digital-ausgang [0] Ohne Funktion	Lässt sich als Digitaleingang, Digitalausgang oder Pulsausgang wählen. Die Werkseinstellung ist Digitaleingang.
29	Parameter 5-13 Terminal 29 Digital Input	[14] Festschrittzahl JOG	Digitaleingang.
32	Parameter 5-14 Terminal 32 Digital Input	[0] Ohne Funktion	Digitaleingang, 24-V-Drehgeber. Sie können Klemme 33 als Pulseingang verwenden.
33	Parameter 5-15 Terminal 33 Digital Input	[16] Festsollwert Bit 0	
37, 38	-	STO	Funktionale Sicherheitseingänge.
Analogeingänge/-ausgänge			
42	Parameter 6-91 Terminal 42 Analog Output	[0] Ohne Funktion	Programmierbarer Analogausgang. Das Analogsignal liefert 0 .. 20 mA oder 4 .. 20 mA bei maximal 500 Ω. Sie können die Klemmen auch als Digitalausgänge konfigurieren.
50	-	+10 V DC	10-V-DC-Versorgungsspannung am Analogausgang. Maximal 15 mA, in der Regel für Potenziometer oder Thermistor verwendet.
53	6-1* Analog-eingang 1	-	Analogeingang. Nur die Einstellung Spannung wird unterstützt. Sie können diesen auch als Digitaleingang verwenden.

Anschluss	Parameter	Werkseinstellung	Beschreibung
54	6-2* Analogeingang 2	-	Analogeingang. Programmierbar für Spannung oder Strom.
55	-	-	Bezugspotential für Digital- und Analogeingänge.

Tabelle 4.1 Klemmenbeschreibung – Digitaleingänge/-ausgänge, Analogeingänge/-ausgänge

Anschluss	Parameter	Werkseinstellung	Beschreibung
Serielle Kommunikation			
61	-	-	Integriertes RC-Filter für Kabelabschirmung. Dient NUR zum Anschluss der Abschirmung bei EMV-Problemen.
68 (+)	8-3* Ser. FC-Schnittst.	-	RS485-Schnittstelle. Ein Schalter auf der Steuerkarte dient zum Zuschalten des Abschlusswiderstands.
69 (-)	8-3* Ser. FC-Schnittst.	-	
Relais			
01, 02, 03	5-40	[9] Alarm	Wechselkontakt-Relaisausgang. Diese Relais befinden sich je nach Konfiguration und Größe des Frequenzumrichters an verschiedenen Positionen. Verwendbar für Wechsel- oder Gleichspannung sowie ohmsche oder induktive Lasten.

Tabelle 4.2 Klemmenbeschreibungen – Serielle Schnittstelle

4.8.2 Verdrahtung der Steuerklemmen

Steuerklemmenanschlüsse am Frequenzumrichter sind steckbar und ermöglichen so eine einfache Installation (siehe *Abbildung 4.9*).

Details zur STO-Verdrahtung siehe *Kapitel 6 Safe Torque Off (STO)*.

HINWEIS

Halten Sie Steuerleitungen möglichst kurz und verlegen Sie diese separat von den Leistungskabeln, um Störungen möglichst gering zu halten.

1. Lösen Sie die Schrauben für die Klemmen.
2. Führen Sie die abisolierten Steuerleitungen in die Steckplätze ein.
3. Ziehen Sie die Schrauben für die Klemmen fest.
4. Stellen Sie sicher, dass der Kontakt fest hergestellt ist. Lose Steuerkabel können zu Fehlern oder einem Betrieb führen, der nicht die optimale Leistung erbringt.

Steuerleitungsquerschnitte finden Sie unter *Kapitel 9.5 Kabelspezifikationen* und typische Beispiele für den Anschluss der Steuerleitungen unter *Kapitel 7 Anwendungsbeispiele*.

4.8.3 Aktivierung des Motorbetriebs (Klemme 27)

Um den Frequenzumrichter in Werkseinstellung zu betreiben, benötigen Sie ggf. Drahtbrücken zwischen Klemme 12 (oder 13) und Klemme 27.

- Digitaleingangsklemme 27 ist für den Empfang eines externen 24-V-DC-Verriegelungsbefehls ausgelegt.
- Kommt keine Verriegelungsvorrichtung zum Einsatz, schließen Sie eine Brücke zwischen Steuerklemme 12 (empfohlen) oder 13 und Klemme 27 an. Die Brücke liefert ein 24-V-DC-Signal an Klemme 27.
- Nur für LCP 102: Wenn die Statuszeile unten im LCP *AUTO FERN FREILAUF* anzeigt, ist der Frequenzumrichter betriebsbereit, es fehlt aber ein Eingangssignal an Klemme 27.

HINWEIS

START NICHT MÖGLICH

Der Frequenzumrichter kann nicht ohne Signal an Klemme 27 laufen, es sei denn, Sie programmieren Klemme 27 neu.

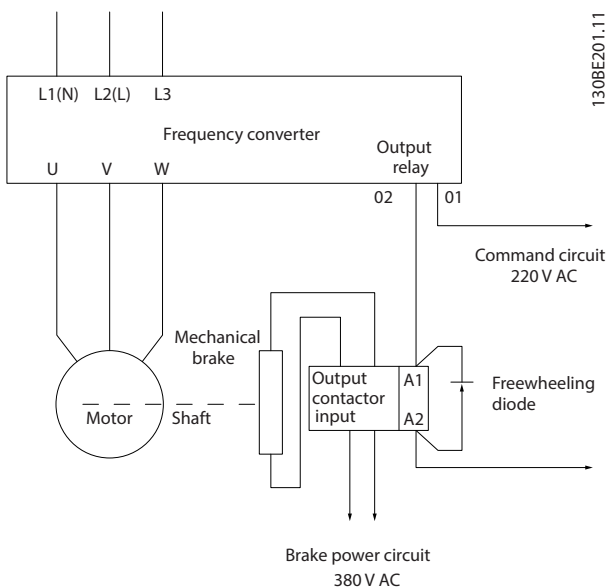
4.8.4 Mechanische Bremssteuerung

In Hub-/Senkanwendungen muss eine elektromechanische Bremse gesteuert werden können:

- Steuern Sie die Bremse mit einem Relaisausgang oder Digitalausgang (Klemme 27).
- Halten Sie den Ausgang geschlossen (spannungsfrei), so lange der Frequenzumrichter den Motor nicht im Stillstand halten kann, z. B., weil die Last zu schwer ist.
- Wählen Sie für Anwendungen mit einer elektromechanischen Bremse [32] *Mechanische Bremssteuerung* in der *Parametergruppe 5-4* Relais* aus.
- Die Bremse wird gelöst, wenn der Motorstrom den eingestellten Wert in *Parameter 2-20 Bremse öffnen bei Motorstrom* überschreitet.
- Die Bremse wird aktiviert, wenn die Ausgangsfrequenz geringer als die in *Parameter 2-22 Bremse schließen bei Motorfrequenz* eingestellte Frequenz ist und der Frequenzumrichter einen Stoppbefehl ausgibt.

Befindet sich der Frequenzumrichter im Alarmmodus oder besteht eine Überspannungssituation, schließt die mechanische Bremse sofort.

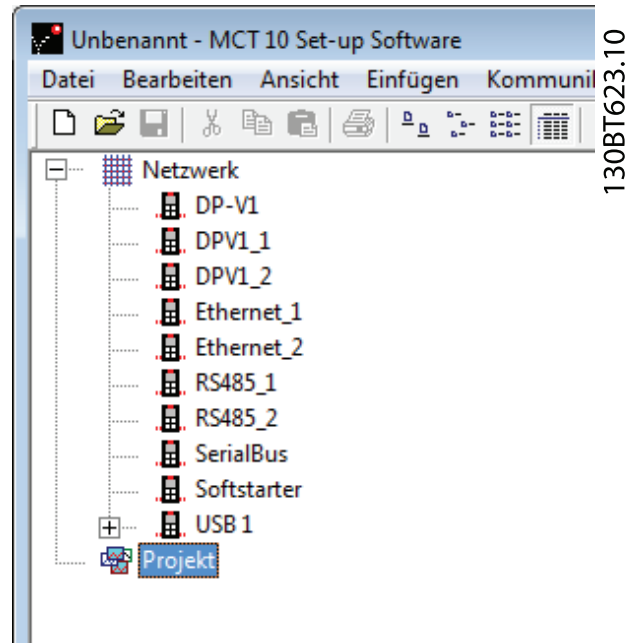
Der Frequenzumrichter ist keine Sicherheitsvorrichtung. Es obliegt dem Systemplaner Sicherheitsvorrichtungen gemäß entsprechender nationaler Kran-/Hebevorschriften zu integrieren.



130BE201.11

Abbildung 4.11 Anschluss der mechanische Bremse an den Frequenzumrichter

4.8.5 USB-Datenschnittstelle



130BT623.10

Abbildung 4.12 Netzwerkbusliste

Wenn Sie das USB-Kabel trennen, entfernen Sie damit den über den USB-Anschluss verbundenen Frequenzumrichter aus der Netzwerkbusliste.

HINWEIS

Sie können die Adresse eines USB-Busses nicht einstellen und keinen Busnamen konfigurieren. Wenn Sie mehrere Frequenzumrichter per USB anschließen, werden in der Netzwerkbusliste von MCT 10 Konfigurationssoftware automatisch weitere Busnamen erstellt. Das Anschließen mehrerer Frequenzumrichter mit einem USB-Kabel führt bei Computern mit Windows XP häufig zu Ausnahmefehlern und Abstürzen. Daher empfiehlt es sich, immer nur einen Frequenzumrichter per USB mit dem PC zu verbinden.

4.8.6 RS485 Serielle Schnittstelle

Schließen Sie das serielle RS485-Schnittstellenkabel an die Klemmen (+)68 und (-)69 an.

- Wir empfehlen die Verwendung eines abgeschirmten seriellen Schnittstellenkabels.
- Zur vorschriftsgemäßen Erdung siehe Kapitel 4.3 Erdung.

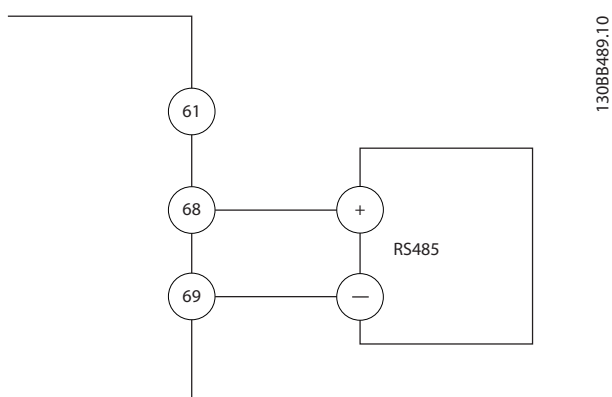


Abbildung 4.13 Schaltbild für serielle Kommunikation

4

Programmieren Sie zur grundlegenden Konfiguration der seriellen Kommunikation die folgenden Parameter:

1. Den Protokolltyp in *Parameter 8-30 FC-Protokoll*.
 2. Die Adresse des Frequenzumrichters in *Parameter 8-31 Adresse*.
 3. Die Baudrate in *Parameter 8-32 Baudrate*.
- Zwei Kommunikationsprotokolle sind in den Frequenzumrichter integriert. Befolgen Sie die Anforderungen des Motorherstellers an die Motorkabel.
 - Danfoss FC-Protokoll
 - Modbus RTU
 - Funktionen können Sie extern über die Protokollsoftware und die RS485-Verbindung oder in *Parametergruppe 8-** Opt./Schnittstellen* programmieren.
 - Durch Auswahl eines bestimmten Kommunikationsprotokolls werden verschiedene Standardparametereinstellungen passend zu den Spezifikationen dieses Protokolls geändert und einige zusätzliche protokollspezifische Parameter zur Verfügung gestellt.

4.9 Checkliste vor der Installation

Prüfen Sie die gesamte Anlage vor dem Anlegen von Netzspannung an das Gerät wie in *Tabelle 4.3* beschrieben. Markieren Sie die geprüften Punkte anschließend mit einem Haken.

Prüfpunkt	Beschreibung	<input type="checkbox"/>
Zusatzeinrichtungen	<ul style="list-style-type: none"> Erfassen Sie Zusatzeinrichtungen, Schalter, Trennschalter oder Netzsicherungen bzw. Hauptschalter, die netz- oder motorseitig am Frequenzumrichter angeschlossen sein können. Stellen Sie sicher, dass diese Einrichtungen für einen Betrieb bei voller Drehzahl bereit sind. Überprüfen Sie Funktion und Installation von Sensoren, die Istwertsignale zum Frequenzumrichter senden. Entfernen Sie die Kondensatoren zur Leistungsfaktorkorrektur am Motor/an den Motoren. Stellen Sie alle Kondensatoren zur Leistungsfaktorkorrektur an der Netzseite ein und stellen Sie sicher, dass diese verdrosselt sind. 	<input type="checkbox"/>
Kabelführung	<ul style="list-style-type: none"> Stellen Sie sicher, dass Sie Motorkabel und Steuerleitungen getrennt oder in 3 separaten Metall-Installationsrohren verlegen oder geschirmte Kabel zur Vermeidung von Hochfrequenzstörungen verwenden. 	<input type="checkbox"/>
Steuerleitungen	<ul style="list-style-type: none"> Prüfen Sie, ob Kabel gebrochen oder beschädigt sind und ob lose Verbindungen vorliegen. Stellen Sie zur Gewährleistung der Störfestigkeit sicher, dass Steuerleitungen getrennt von Netz- und Motorkabeln verlaufen. Prüfen Sie den Stellbereich der Signale. <p>Danfoss empfiehlt die Verwendung von abgeschirmten Kabeln oder Twisted-Pair-Kabeln. Stellen Sie sicher, dass die Abschirmung richtig abgeschlossen ist.</p>	<input type="checkbox"/>
Abstand zur Kühlluftzirkulation	<ul style="list-style-type: none"> Stellen Sie sicher, dass für eine ausreichende Luftzirkulation entsprechende Freiräume über und unter dem Frequenzumrichter vorhanden sind, siehe <i>Kapitel 3.3 Montage</i>. 	<input type="checkbox"/>
Umgebungsbedingungen	<ul style="list-style-type: none"> Überprüfen Sie, dass die Anforderungen für die Umgebungsbedingungen erfüllt sind. 	<input type="checkbox"/>
Sicherungen und Trennschalter	<ul style="list-style-type: none"> Stellen Sie sicher, dass die richtigen Sicherungen oder Trennschalter eingebaut sind. Prüfen Sie, dass alle Sicherungen fest eingesetzt und in einem betriebsfähigen Zustand sowie alle Trennschalter geöffnet sind. 	<input type="checkbox"/>
Erdung	<ul style="list-style-type: none"> Prüfen Sie, dass die Anlage eine Erdverbindung besitzt und die Kontakte fest angezogen sind und keine Oxidation aufweisen. Führen Sie keine Erdung an Kabelkanälen oder eine Montage der Rückwand an einer Metallfläche durch. 	<input type="checkbox"/>
Netz- und Motorkabel	<ul style="list-style-type: none"> Prüfen Sie, ob alle Kontakte fest angeschlossen sind. Stellen Sie sicher, dass Motor- und Netzkabel in getrennten Installationsrohren verlegt sind oder getrennte abgeschirmte Kabel verwendet werden. 	<input type="checkbox"/>
Schaltschrankinnenraum	<ul style="list-style-type: none"> Stellen Sie sicher, dass das Innere des Frequenzumrichters frei von Schmutz, Metallspänen, Feuchtigkeit und Korrosion ist. Prüfen Sie, dass das Gerät auf einer unlackierten Metalloberfläche montiert ist. 	<input type="checkbox"/>
Schalter	<ul style="list-style-type: none"> Stellen Sie sicher, dass alle Schalter und Trennschalter in der richtigen Schaltposition sind. 	<input type="checkbox"/>
Vibrationen	<ul style="list-style-type: none"> Stellen Sie sicher, dass der Frequenzumrichter je nach Anforderung stabil montiert ist oder bei Bedarf Dämpferbefestigungen verwendet werden. Prüfen Sie, ob übermäßige Vibrationen vorhanden sind. 	<input type="checkbox"/>

Tabelle 4.3 Checkliste bei der Installation

⚠ VORSICHT

POTENZIELLE GEFAHR IM FALLE EINES INTERNEN FEHLERS

Es besteht Verletzungsgefahr, wenn Sie den Frequenzumrichter nicht ordnungsgemäß schließen.

- Vor dem Einschalten des Stroms müssen Sie sicherstellen, dass alle Sicherheitsabdeckungen eingesetzt und sicher befestigt sind.

5 Inbetriebnahme

5.1 Sicherheitshinweise

Allgemeine Sicherheitshinweise finden Sie in Kapitel 2 Sicherheit.

⚠️ WARNUNG

HOCHSPANNUNG

Bei Anschluss an das Versorgungsnetz führen Frequenzumrichter Hochspannung. Erfolgen Installation, Inbetriebnahme und Wartung nicht durch qualifiziertes Personal, kann dies Tod oder schwere Verletzungen zur Folge haben.

- **Ausschließlich qualifiziertes Personal darf Installation, Inbetriebnahme und Wartung vornehmen.**

Vor dem Anlegen der Netzversorgung:

1. Schließen Sie die Abdeckung ordnungsgemäß.
2. Überprüfen Sie, dass alle Kabelverschraubungen festgezogen sind.
3. Die Netzspannung zum Frequenzumrichter muss AUS und freigeschaltet sein. Über die Trennschalter am Frequenzumrichter können Sie die Eingangsspannung NICHT trennen.
4. Stellen Sie sicher, dass an den Eingangsklemmen L1 (91), L2 (92) und L3 (93) keine Spannung zwischen zwei Phasen sowie zwischen den Phasen und Masse vorliegt.
5. Stellen Sie sicher, dass an den Ausgangsklemmen 96 (U), 97(V) und 98 (W) keine Spannung zwischen zwei Phasen sowie zwischen den Phasen und Masse vorliegt. Ausgangsklemme
6. Prüfen Sie den korrekten Motoranschluss durch Messen der Ω -Werte an U-V (96-97), V-W (97-98) und W-U (98-96).
7. Prüfen Sie die ordnungsgemäße Erdung von Frequenzumrichter und Motor.
8. Prüfen Sie die Klemmen des Frequenzumrichters auf lose Anschlüsse.
9. Prüfen Sie, ob die Versorgungsspannung mit der Nennspannung von Frequenzumrichter und Motor übereinstimmt.

5.2 Anlegen der Netzversorgung

Legen Sie unter Verwendung der folgenden Schritte Spannung an den Frequenzumrichter an:

1. Stellen Sie sicher, dass die Abweichung in der Eingangsspannungssymmetrie höchstens $\pm 3\%$ beträgt. Ist dies nicht der Fall, so korrigieren Sie die Asymmetrie der Eingangsspannung, bevor Sie fortfahren. Wiederholen Sie dieses Verfahren nach der Spannungskorrektur.
2. Stellen Sie sicher, dass die Verkabelung optionaler Geräte dem Zweck der Anlage entspricht.
3. Stellen Sie sicher, dass alle Bedienvorrichtungen auf AUS stehen. Die Gehäusetüren müssen geschlossen und die Abdeckungen sicher befestigt sein.
4. Legen Sie die Netzversorgung an den Frequenzumrichter an. Starten Sie den Frequenzumrichter noch nicht. Stellen Sie bei Frequenzumrichtern mit Trennschaltern diese auf EIN, um die Netzversorgung am Frequenzumrichter anzulegen.

5.3 Betrieb des Local Control Panels (LCP)

Der Frequenzumrichter unterstützt das numerische LCP (LCP 101), das grafische LCP (LCP 102) und Blindabdeckungen. Dieser Abschnitt enthält eine Beschreibung des Betriebs mit LCP 101 und LCP 102.

HINWEIS

Sie können den Frequenzumrichter auch mit dem PC über eine RS485-Kommunikationsschnittstelle oder einen USB-Anschluss programmieren. Dazu müssen Sie die MCT 10 Konfigurationssoftware installieren. Diese Software können Sie über die Artikelnummer 130B1000 bestellen oder von der Danfoss-Website herunterladen: www.danfoss.com/BusinessAreas/DrivesSolutions/software-download.

5.3.1 Numerische Bedieneinheit (LCP 101)

Die numerische Bedieneinheit (LCP 101) ist in die folgenden 4 Funktionsbereiche unterteilt.

- A. Numerisches Display
- B. Menütaste.
- C. Navigationstasten und Anzeigeleuchten (LED).
- D. Bedientasten mit Kontroll-Anzeigen (LED).

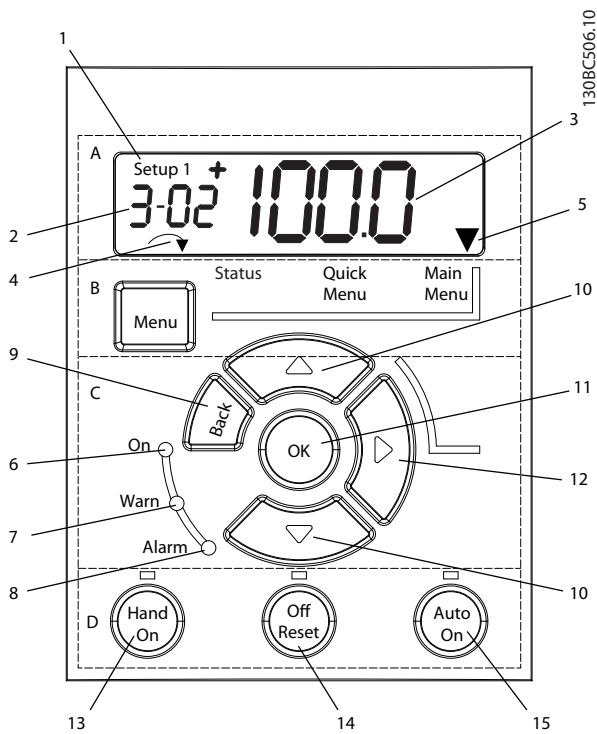


Abbildung 5.1 Ansicht des LCP 101

A. Numerisches Display

Das LCD-Display ist hintergrundbeleuchtet und verfügt über eine numerische Zeile. Das LCP 101 zeigt alle Daten an.

1	Die Satznummer zeigt den aktiven Parametersatz und den editierbaren Parametersatz an. Stimmen der aktive Satz und Programm-Satz überein, wird nur diese Satznummer gezeigt (Werkseinstellung). Bei unterschiedlichem aktiven Satz und editierbarem Parametersatz zeigt das Display beide Satznummern (z. B. Satz 12) an. Die blinkende Zahl kennzeichnet den editierbaren Parametersatz.
2	Parameter Nummer.
3	Parameterwert.
4	Die Motorlaufrichtung wird im unteren Bereich des Displays angezeigt. Ein kleiner Pfeil zeigt die Laufrichtung an.
5	Das Dreieck zeigt an, ob sich das LCP in der Statusanzeige, im Quick-Menü oder im Hauptmenü befindet.

Tabelle 5.1 Legende zu *Abbildung 5.1*, Abschnitt A



Abbildung 5.2 Anzeigeelemente

B. Menütaste

Drücken Sie die Taste [Menu], um zwischen Status, Quick-Menü oder Hauptmenü zu wählen.

C. Anzeigeleuchten (LED) und Navigationstasten

	Anzeige	LED	Funktion
6	On	Grün	Die On-LED leuchtet auf, wenn der Frequenzumrichter an die Netzspannung angeschlossen ist oder über eine DC-Bus-Zwischenkreis-klemme oder eine externe 24-V-Versorgung versorgt wird.
7	Warnung	Gelb	Die gelbe WARN-LED leuchtet, wenn eine Warnung auftritt. Im Display erscheint zusätzlich ein Text, der das Problem angibt.
8	Alarm	Rot	Die rote Alarm-LED blinkt bei einem Fehlerzustand. Im Display erscheint zusätzlich ein Text, der den Alarm näher spezifiziert.

Tabelle 5.2 Legende für *Abbildung 5.1*, Anzeigeleuchten (LED)

	Taste	Funktion
9	[Back]	Zum Zurücknavigieren zum vorherigen Schritt oder zur vorherigen Ebene in der Navigationsstruktur.
10	Pfeiltasten [▲] [▼]	Zum Umschalten zwischen Parametergruppen, Parametern und innerhalb von Parametern oder zur Erhöhung/Verringerung der Parameterwerte. Mit den Pfeiltasten können Sie auch den Ortsollwert festlegen.
11	[OK]	Drücken Sie diese Taste, um auf Parametergruppen zuzugreifen oder die Wahl eines Parameters zu bestätigen.
12	[▶]	Zum Bewegen von links nach rechts innerhalb des Parameterwerts zur Änderung der einzelnen Ziffern.

Tabelle 5.3 Legende für *Abbildung 5.1*, Navigationstasten

D. Bedientasten mit Kontroll-Anzeigen (LED)

	Taste	Funktion
13	[Hand On]	Drücken Sie diese Taste, um den Frequenzumrichter im Handbetrieb (Ort-Steuerung) zu starten. <ul style="list-style-type: none"> Ein externes Stoppsignal über Steuersignale oder serielle Kommunikation hebt den Handbetrieb auf.
14	Off/Reset	Diese Taste dient dazu, den Motor zu stoppen, jedoch ohne Unterbrechung der Stromversorgung zum Frequenzumrichter, oder dazu, den Frequenzumrichter nach Behebung eines Fehlers manuell zurückzusetzen.
15	Auto on	Diese Taste versetzt das System in den Fernbetrieb (Autobetrieb). <ul style="list-style-type: none"> Sie reagiert auf einen externen Startbefehl über Steuerklemmen oder serielle Kommunikation.

Tabelle 5.4 Legende zu *Abbildung 5.1*, Abschnitt D

⚠️ WARNUNG

ELEKTRISCHE GEFAHR

Auch nach dem Drücken der [Off/Reset]-Taste liegt weiterhin Spannung an den Klemmen des Frequenzumrichters an. Durch Drücken der Taste [Off/Reset] wird der Frequenzumrichter nicht von der Netzversorgung getrennt. Ein Berühren spannungsführender Teile kann zu schweren Verletzungen oder zum Tod führen!

- Berühren Sie keine spannungsführenden Teile!

5.3.2 Die Funktion der Rechtspfeil-Taste am LCP

Drücken Sie [▶], um die 4 Ziffern in der Anzeige einzeln zu ändern. Wenn Sie [▶] einmal drücken, bewegt sich der Cursor zur ersten Ziffer, und diese Ziffer beginnt zu blinken, wie in *Abbildung 5.3* gezeigt. Drücken Sie [▲] [▼] zum Ändern der Werte. Durch Drücken von [▶] ändert sich der Wert der Ziffern nicht und das Dezimalkomma wird nicht verschoben.

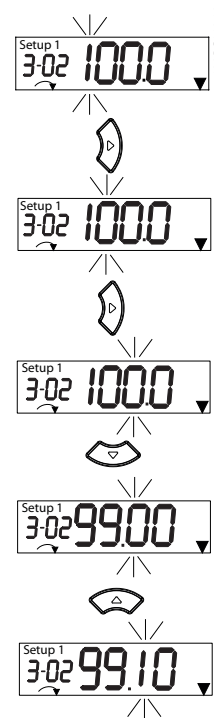


Abbildung 5.3 Funktion der Rechtspfeil-Taste

Sie können [▶] auch zum Bewegen zwischen Parametergruppen verwenden. Drücken Sie im Hauptmenü [▶], um zum ersten Parameter in der nächsten Parametergruppe zu wechseln (z. B. zum Bewegen von *Parameter 0-03 Regional Settings [0] International* zu *Parameter 1-00 Configuration Mode [0] Drehzahlsteuerung*).

HINWEIS

Bei der Inbetriebnahme zeigt die LCP die Meldung INITIALISIERUNG an. Wenn diese Meldung nicht mehr angezeigt wird, ist der Frequenzumrichter betriebsbereit. Das Hinzufügen oder Entfernen von Optionen kann die Inbetriebnahme verzögern.

5.3.3 Quick-Menü am LCP 101

Über das *Quick-Menü* können Sie auf die am häufigsten verwendeten Parameter zugreifen.

- Drücken Sie zum Aufrufen des *Quick-Menüs* die [Menu]-Taste, bis der Anzeiger im Display auf dem *Quick-Menü* steht.
- Wählen Sie mithilfe der Tasten [▲] [▼] entweder QM1 oder QM2, und drücken Sie dann [OK].
- Navigieren Sie mit den Tasten [▲] [▼] durch die Parameter im *Quick-Menü*.
- Drücken Sie zur Auswahl eines Parameters [OK].
- Drücken Sie [▲] [▼], um den Wert einer Parametereinstellung zu ändern.

6. Drücken Sie [OK], um die Änderung zu akzeptieren.
7. Drücken Sie zum Verlassen zweimal [Back] (oder dreimal, wenn in QM2 und QM3) zum Aufrufen des *Status*, oder drücken Sie einmal [Menu] zum Aufrufen des *Hauptmenüs*.

130BC445.12

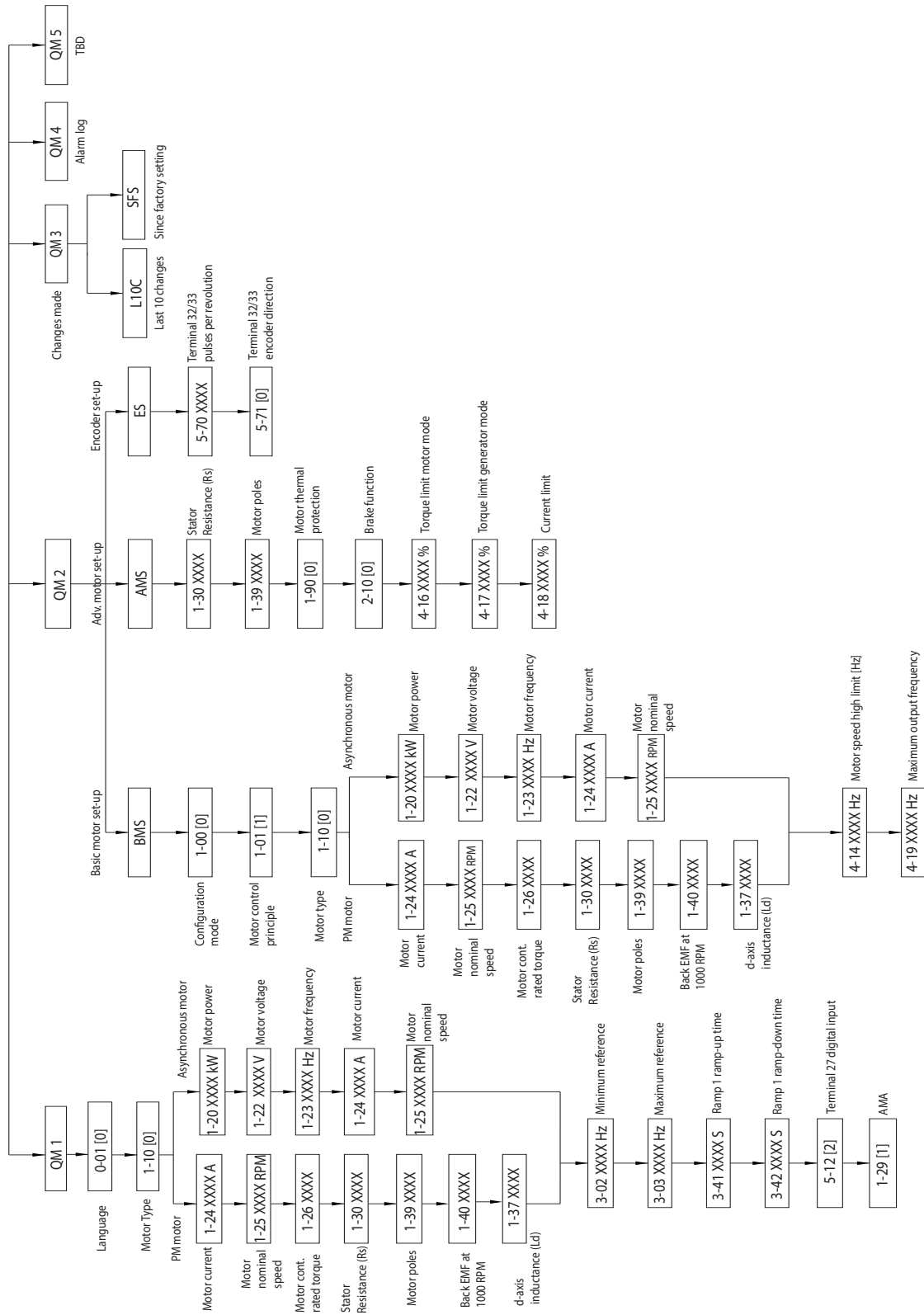


Abbildung 5.4 Aufbau des Quick-Menüs

5.3.4 Hauptmenü am LCP 101

Das *Hauptmenü* bietet Zugriff auf alle Parameter.

1. Wählen Sie das *Hauptmenü*, indem Sie die Taste [Menu] wiederholt drücken, bis der Pfeil im Display über *Main Menu* steht.
2. [▲] [▼]: Navigieren Sie durch die Parametergruppen.
3. Drücken Sie [OK], um eine Parametergruppe auszuwählen.
4. [▲] [▼]: Zum Navigieren durch die Parameter der jeweiligen Gruppe.
5. Drücken Sie zur Auswahl des Parameters [OK].
6. [▶] und [▲] [▼]: Zum Einstellen/Ändern des Parameterwerts.
7. Übernehmen Sie den Wert mit [OK].
8. Drücken Sie zum Verlassen zweimal [Back] (oder dreimal für Arrayparameter) bis zum Aufruf des *Hauptmenüs*, oder drücken Sie einmal [Menu] zum Aufrufen des *Status*.

Siehe *Abbildung 5.5*, *Abbildung 5.6* und *Abbildung 5.7* für die Prinzipien zur jeweiligen Änderung des Werts der kontinuierlichen, nummerierten und Arrayparameter. Die Aktionen in den Abbildungen sind in *Tabelle 5.5*, *Tabelle 5.6* und *Tabelle 5.7* beschrieben.

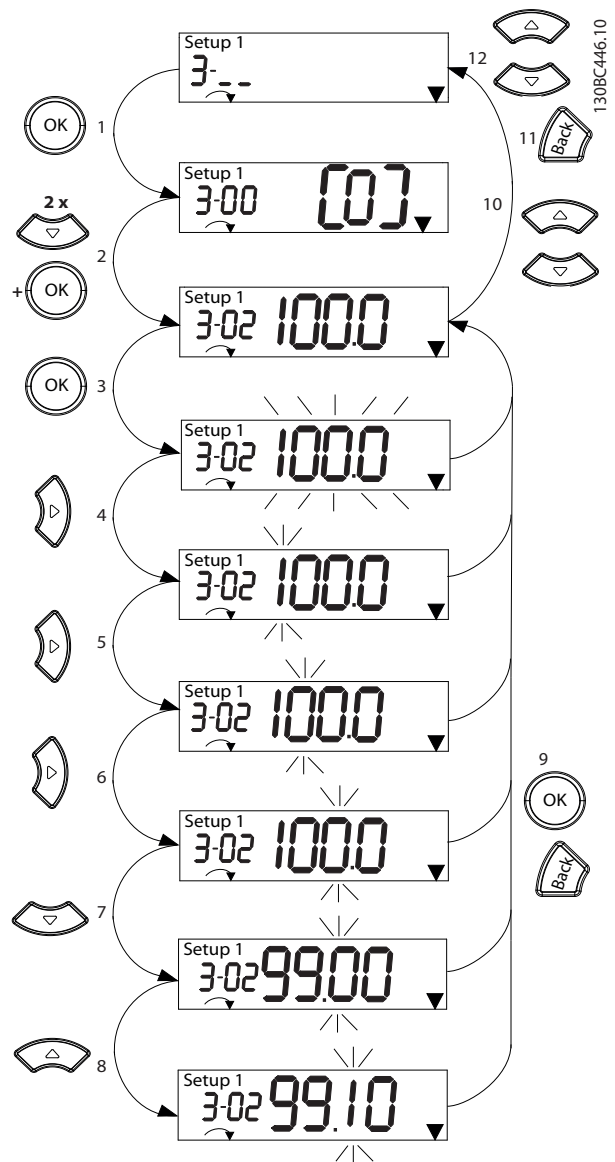


Abbildung 5.5 Hauptmenü-Interaktionen - Kontinuierliche Parameter

1	[OK]: Der erste Parameter in der Gruppe wird angezeigt.
2	Drücken Sie mehrfach [▼], um zum gewünschten Parameter nach unten zu navigieren.
3	Drücken Sie [OK], um mit der Bearbeitung zu beginnen.
4	[▶]: Erste Stelle blinkt (kann geändert werden).
5	[▶]: Zweite Stelle blinkt (kann geändert werden).
6	[▶]: Dritte Stelle blinkt (kann geändert werden).
7	[▼]: Bei einer Reduzierung des Parameterwerts ändert sich das Dezimalkomma automatisch.
8	[▲]: Erhöht den Parameterwert.
9	[Back]: Zum Verwerfen der Änderungen, zurück zu 2. [OK]: Zum Bestätigen der Änderungen, zurück zu 2.
10	[▲][▼]: Zur Auswahl eines Parameters innerhalb der Gruppe.
11	[Back]: Zum Entfernen des Werts und zur Anzeige der Parametergruppe.
12	[▲][▼]: Zur Auswahl der Gruppe.

Tabelle 5.5 Ändern von Werten in kontinuierlichen Parametern

Für nummerierte Parameter ist die Interaktion ähnlich, das LCP 101 zeigt den Parameterwert jedoch aufgrund seiner Beschränkung auf 4 große Ziffern in Klammern an, und die Nummerierung kann größer als 99 sein. Ist der Nummerierungswert größer als 99, kann das LCP nur den ersten Teil der Klammer anzeigen.

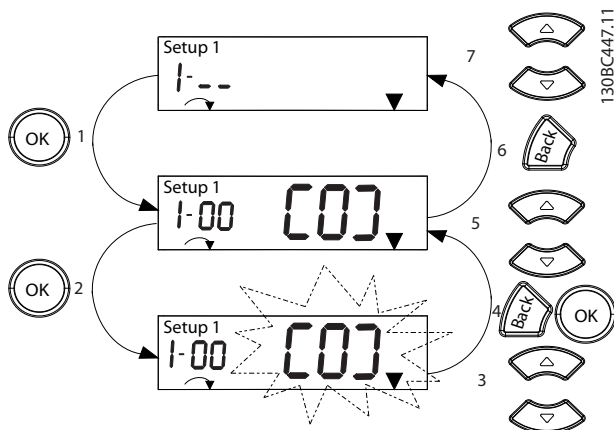


Abbildung 5.6 Hauptmenü-Interaktionen - Nummerierte Parameter

1	[OK]: Der erste Parameter in der Gruppe wird angezeigt.
2	Drücken Sie [OK], um mit der Bearbeitung zu beginnen.
3	[▲][▼]: Zum Ändern des Parameterwerts (blinkend).
4	Drücken Sie zum Verwerfen der Änderungen [Back] oder zum Bestätigen der Änderungen [OK] (zurück zu Bildschirmsicht 2).
5	[▲][▼]: Zur Auswahl eines Parameters innerhalb der Gruppe.
6	[Back]: Zum Entfernen des Werts und zur Anzeige der Parametergruppe.
7	[▲][▼]: Zur Auswahl einer Gruppe.

Tabelle 5.6 Ändern von Werten in nummerierten Parametern

Arrayparameter funktionieren wie folgt:

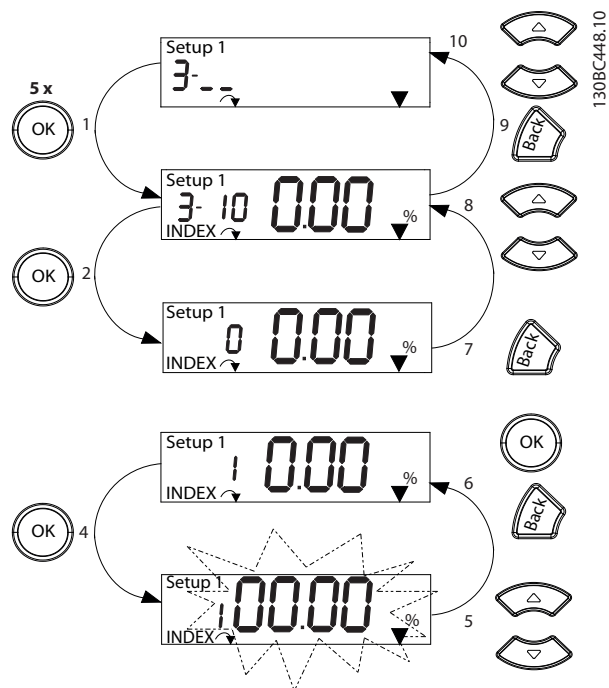


Abbildung 5.7 Hauptmenü-Interaktionen - Arrayparameter

1	[OK]: Zur Anzeige der Parameternummern und des Werts im ersten Index.
2	[OK]: Der Index kann ausgewählt werden.
3	[▲][▼]: Zur Auswahl des Index.
4	[OK]: Wert kann geändert werden.
5	[▲][▼]: Zum Ändern des Parameterwerts (blinkend).
6	[Back]: Zum Verwerfen der Änderungen. [OK]: Zum Bestätigen der Änderungen.
7	[Back]: Zum Abbrechen der Bearbeitung des Indexes und zur Auswahl eines neuen Parameters.
8	[▲][▼]: Zur Auswahl eines Parameters innerhalb der Gruppe.
9	[Back]: Zum Entfernen des Indexwerts und zur Anzeige der Parametergruppe.
10	[▲][▼]: Zur Auswahl der Gruppe.

Tabelle 5.7 Ändern von Werten in Arrayparametern

5.3.5 Aufbau des LCP 102

Das LCP 102 ist in vier Funktionsbereiche unterteilt (siehe Abbildung 5.8).

- A. Displaybereich
- B. Menütasten am Display
- C. Navigationstasten und Kontrollleuchten (LED)
- D. Bedientasten und Quittieren (Reset).

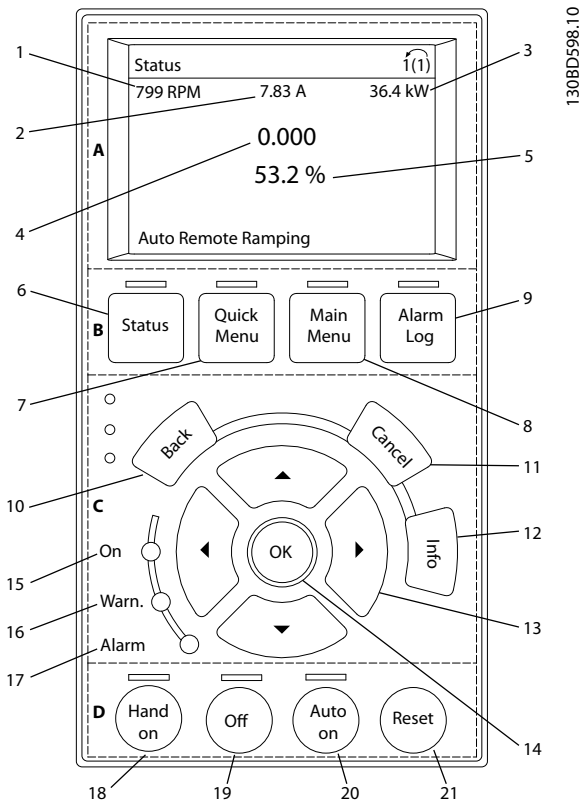


Abbildung 5.8 Grafisches LCP-Bedienteil (LCP 102)

A. Displaybereich

Das Display ist aktiviert, wenn Netzspannung, eine DC-Bus-Zwischenkreisklemme oder eine externe 24 V DC-Versorgung den Frequenzumrichter mit Spannung versorgt.

Sie können die auf dem LCP angezeigten Informationen an die jeweilige Anwendung anpassen. Wählen Sie die Optionen im Quick-Menü Q3-13 Displayeinstellungen aus.

Display	Parameternummer	Werkseinstellung
1	0-20	[1602] Sollwert [%]
2	0-21	[1614] Motorstrom
3	0-22	[1610] Leistung [kW]
4	0-23	[1613] Frequenz
5	0-24	[1502] kWh-Zähler

Tabelle 5.8 Legende für Abbildung 5.8, Displaybereich

B. Menütasten am Display

Die Menütasten dienen zum Zugriff auf Menüs zur Parametereinstellung, zur Änderung des Statusanzeigemodus im Normalbetrieb und zur Anzeige von Einträgen im Fehler- und Speicher.

	Taste	Funktion
6	Status	Diese Taste zeigt Betriebsinformationen an.
7	Quick-Menü	Dieses Menü bietet schnellen Zugang zu Parametern zur Programmierung für die erste Inbetriebnahme und zu vielen detaillierten Anwendungshinweisen.
8	Hauptmenü	Dient zum Zugriff auf alle Parameter.
9	Alarm Log	Zeigt eine Liste aktueller Warnungen, der letzten 10 Alarme und den Wartungsspeicher.

Tabelle 5.9 Legende für Abbildung 5.8, Menütasten am Display

C. Navigationstasten und Kontrollleuchten (LED)

Die Navigationstasten dienen zum Navigieren durch die Programmierfunktionen und zum Bewegen des Display-cursors. Die Navigationstasten ermöglichen zudem eine Drehzahlregelung im Handbetrieb (Ortsteuerung). In diesem Bereich befinden sich darüber hinaus drei Frequenzumrichter-Statusanzeigen (LED) zur Anzeige des Zustands.

	Taste	Funktion
10	Back	Bringt Sie zum vorherigen Schritt oder zur vorherigen Liste in der Menüstruktur zurück.
11	Abbrechen	Macht die letzte Änderung oder den letzten Befehl rückgängig, so lange der Anzeigemodus bzw. die Displayanzeige nicht geändert worden ist.
12	Info	Zeigt Informationen zur angezeigten Funktion an.
13	Navigations-tasten	Navigieren Sie mit Hilfe der vier Navigationstasten zwischen den verschiedenen Optionen in den Menüs.

	Taste	Funktion
14	OK	Drücken Sie diese Taste, um auf Parametergruppen zuzugreifen oder die Wahl eines Parameters zu bestätigen.

Tabelle 5.10 Legende für *Abbildung 5.8*, Navigationstasten

	Anzeige	LED	Funktion
15	On	Grün	Die On-LED leuchtet auf, wenn der Frequenzumrichter an die Netzspannung angeschlossen ist oder über eine DC-Bus-Zwischenkreisklemme oder eine externe 24-V-Versorgung versorgt wird.
16	Warnung	Gelb	Die gelbe WARN-LED leuchtet, wenn eine Warnung auftritt. Im Display erscheint zusätzlich ein Text, der das Problem angibt.
17	Alarm	Rot	Die rote Alarm-LED blinkt bei einem Fehlerzustand. Im Display erscheint zusätzlich ein Text, der den Alarm näher spezifiziert.

Tabelle 5.11 Legende für *Abbildung 5.8*, Anzeigeleuchten (LED)

D. Bedientasten und Quittieren (Reset).

Die Bedientasten befinden sich unten am LCP.

	Taste	Funktion
18	[Hand On]	Startet den Frequenzumrichter im Hand-Betrieb. <ul style="list-style-type: none"> Ein externes Stoppsignal über Steuersignale oder serielle Kommunikation hebt den Handbetrieb auf.
19	Off	Stoppt den angeschlossenen Motor, schaltet jedoch nicht die Spannungsversorgung zum Frequenzumrichter ab.
20	Auto on	Diese Taste versetzt das System in den Fernbetrieb (Autobetrieb). <ul style="list-style-type: none"> Sie reagiert auf einen externen Startbefehl über Steuerklemmen oder serielle Kommunikation.
21	Reset	Diese Taste dient dazu, den Frequenzumrichter nach Behebung eines Fehlers manuell zurückzusetzen.

Tabelle 5.12 Legende für *Abbildung 5.8*, Bedientasten und Quittieren (Reset)

HINWEIS

Drücken Sie zur Einstellung des Display-Kontrasts [Status] und [▲]/[▼].

5.3.6 Parametereinstellungen

Um die richtige Programmierung für Anwendungen zu erhalten, müssen Sie häufig Funktionen in mehreren verwandten Parametern einstellen. Weitere Informationen zu den Parametern finden Sie unter *Kapitel 10.2 Aufbau der Parametermenüs*.

Programmierdaten speichert der Frequenzumrichter im internen Speicher.

- Laden Sie die Daten zur Sicherung in den LCP-Speicher.
- Schließen Sie das LCP zum Laden von Daten auf einen anderen Frequenzumrichter an dieses Gerät an und laden Sie die gespeicherten Einstellungen herunter.
- Bei der Wiederherstellung von Werkseinstellungen werden die im Speicher des LCP gespeicherten Daten nicht geändert.

5.3.7 Ändern von Parametereinstellungen mit LCP 102

Aufrufen und ändern von Parametereinstellungen durch Drücken von *Quick Menu* oder *Main Menu*. Über die Taste *Quick Menu* erhalten Sie nur Zugriff auf eine begrenzte Anzahl von Parametern.

1. Drücken Sie die Taste [Quick Menu] oder [Main Menu] am LCP.
2. Drücken Sie die Tasten [▲] [▼], um durch die Parametergruppen zu navigieren, drücken Sie auf die [OK]-Taste, um eine Parametergruppe auszuwählen.
3. Drücken Sie die Tasten [▲] [▼], um durch die Parameter zu navigieren, drücken Sie auf die Tasten [OK], um ein Parameter auszuwählen.
4. Drücken Sie [▲] [▼], um den Wert einer Parametereinstellung zu ändern.
5. Drücken Sie auf die Tasten [◀] [▶], um die Stelle bei der Eingabe eines dezimalen Parameters zu wechseln.
6. Drücken Sie [OK], um die Änderung zu akzeptieren.
7. Drücken Sie zweimal [Back], um zum Statusmenü zu wechseln, oder drücken Sie [Main Menu], um das Hauptmenü zu öffnen.

Änderungen anzeigen

Quick Menu Q5 - Liste geänd. Param. listet alle Parameter auf, die von der Werkseinstellung abweichen.

- Die Liste zeigt nur Parameter, die im aktuellen Programm-Satz geändert wurden.
- Parameter, die auf die Werkseinstellung zurückgesetzt wurden, werden nicht aufgelistet.
- Die Meldung *Empty* zeigt an, dass keine Parameter geändert wurden.

5.3.8 Daten auf das/vom LCP 102 hochladen/herunterladen

1. Drücken Sie die [Off]-Taste, um den Motor zu stoppen, bevor Sie Daten laden oder speichern.
2. Drücken Sie auf [Main Menu] *Parameter 0-50 LCP-Kopie* und anschließend auf [OK].
3. Wählen Sie [1] *Speichern in LCP* zum Hochladen der Daten auf das LCP oder [2] *Alle von LCP* zum Herunterladen der Daten vom LCP.
4. Drücken Sie [OK]. Sie können den Upload- oder Download-Vorgang an einem Statusbalken verfolgen.
5. Drücken Sie auf [Hand on] oder [Auto on], um zum Normalbetrieb zurückzukehren.

5.3.9 Wiederherstellen der Werkseinstellungen mit dem LCP 102

HINWEIS

Bei der Wiederherstellung der Werkseinstellungen besteht die Gefahr eines Datenverlustes von Programmierung, Motordaten, Lokalisierung und Überwachung. Speichern Sie die Daten für eine Datensicherung vor der Initialisierung im LCP.

Die Initialisierung des Frequenzumrichters stellt die Standard-Parametereinstellungen wieder her. Eine Initialisierung ist über *Parameter 14-22 Betriebsart* (empfohlen) oder manuell möglich. Die Initialisierung setzt die Einstellungen für *Parameter 1-06 Clockwise Direction* nicht zurück.

- Die Initialisierung über *Parameter 14-22 Betriebsart* ändert keine Einstellungen des Frequenzumrichters wie Betriebsstunden, über die serielle Schnittstelle gewählte Optionen, Fehlerspeicher, Alarm Log und weitere Überwachungsfunktionen.
- Eine manuelle Initialisierung löscht alle Daten zu Motor, Programmierung, Lokalisierung und Überwachung und stellt die Werkseinstellungen wieder her.

Empfohlene Initialisierung, über

Parameter 14-22 Betriebsart

1. Drücken Sie zweimal auf [Main Menu], um auf Parameter zuzugreifen.
2. Navigieren Sie zu *Parameter 14-22 Betriebsart* und drücken Sie auf [OK].
3. Wählen Sie [2] *Initialisierung* aus und drücken Sie auf [OK].
4. Schalten Sie den Frequenzumrichter spannungslos und warten Sie, bis das Display erlischt.
5. Legen Sie die Netzversorgung an den Frequenzumrichter an.

Die Werkseinstellungen der Parameter werden während der Inbetriebnahme wiederhergestellt. Dies kann etwas länger dauern als normal.

6. Alarm 80 wird angezeigt.
7. Mit [Reset] kehren Sie zum normalen Betrieb zurück.

Manuelles Initialisierungsverfahren

1. Schalten Sie den Frequenzumrichter spannungslos und warten Sie, bis das Display erlischt.
2. Halten Sie [Status], [Main Menu] und [OK] gleichzeitig gedrückt und legen Sie Strom an das Gerät an (ca. 5 Sek. oder bis zu einem hörbaren Klicken und dem Starten des Lüfters).

Die Initialisierung stellt die Werkseinstellungen der Parameter während der Inbetriebnahme wieder her. Dies kann etwas länger dauern als normal.

Die manuelle Initialisierung setzt die folgenden Frequenzumrichterinformationen nicht zurück:

- *Parameter 15-00 Betriebsstunden*
- *Parameter 15-03 Anzahl Netz-Ein*
- *Parameter 15-04 Anzahl Übertemperaturen*
- *Parameter 15-05 Anzahl Überspannungen*

5.4 Grundlegende Programmierung

5.4.1 Einstellung von Asynchronmotoren

Geben Sie die folgenden Motordaten ein. Die entsprechenden Angaben finden Sie auf dem Motor-Typenschild.

1. *Parameter 1-20 Motornennleistung [kW]*.
2. *Parameter 1-22 Motornennspannung*.
3. *Parameter 1-23 Motornennfrequenz*.
4. *Parameter 1-24 Motornennstrom*.

5. Parameter 1-25 Motornendrehzahl.

Für optimale Leistung im VVC⁺-Modus sind zusätzliche Motordaten zur Konfiguration der folgenden Parameter erforderlich. Die Daten finden Sie im Motordatenblatt (diese Daten sind in der Regel nicht auf dem Motor-Typenschild zu finden). Führen Sie über *Parameter 1-29 Autom. Motoranpassung [1] Komplette AMA* oder durch manuelle Eingabe der folgenden Parameter eine komplette AMA durch:

1. *Parameter 1-30 Statorwiderstand (Rs).*
2. *Parameter 1-31 Rotorwiderstand (Rr).*
3. *Parameter 1-33 Statorstreureaktanz (X1).*
4. *Parameter 1-35 Hauptreaktanz (Xh).*

Anwendungsspezifische Anpassung bei der Durchführung von VVC⁺

VVC⁺ ist der robusteste Steuermodus. In den meisten Situationen bietet dieser ohne weitere Anpassungen optimale Leistung. Führen Sie für eine Leistungsoptimierung eine komplette AMA durch.

5.4.2 PM-Motoreinstell. in VVC⁺

Erste Programmierschritte

1. Stellen Sie *Parameter 1-10 Motorart* auf die folgenden Optionen ein, um den PM-Motorbetrieb zu aktivieren:
 - [1] PM, Vollpol
 - [2] PM (Vergr. Magnete), keine Sat
 - [3] PM, PM (Vergr. Magnete), Sat
2. Wählen Sie [0] *Regelung ohne Rückführung* in *Parameter 1-00 Configuration Mode*.

HINWEIS

Die Geberrückführung wird bei PM-Motoren nicht unterstützt.

Programmierung von Motordaten

Nach Auswahl eines PM-Motors in *Parameter 1-10 Motorart* sind die Parameter für PM-Motoren in Parametergruppen *1-2* Motordaten*, *1-3* Erw. Motordaten* und *1-4* Erw. Motordaten II* aktiv.

Die entsprechenden Angaben finden Sie auf dem Motor-Typenschild und im Datenblatt des Motors.

Programmieren Sie die folgenden Parameter in der angegebenen Reihenfolge:

1. *Parameter 1-24 Motornennstrom.*
2. *Parameter 1-26 Dauer-Nenn Drehmoment.*
3. *Parameter 1-25 Motornendrehzahl.*
4. *Parameter 1-39 Motorpolzahl.*

5. Parameter 1-30 Statorwiderstand (Rs).

Geben Sie den Widerstand der Statorwicklung (Rs) zwischen Leiter und Sternpunkt an. Wenn nur Leiter-Leiter-Daten bereitstehen, teilen Sie den Wert durch 2, um den Wert zwischen Leiter und Sternpunkt zu erhalten.

Sie können den Wert auch mit einem Ohmmeter messen, das den Kabelwiderstand berücksichtigt. Teilen Sie den gemessenen Wert durch 2 und geben Sie das Ergebnis ein.

6. Parameter 1-37 Indukt. D-Achse (Ld).

Geben Sie die direkte Achseninduktivität des PM-Motors zwischen Leiter und Sternpunkt an. Wenn nur Leiter-Leiter-Daten verfügbar sind, teilen Sie den Wert durch 2, um den Wert zwischen Leiter und Sternpunkt zu erhalten. Sie können den Wert auch mit einem Induktivitätsmessgerät messen, das die Induktivität des Kabels berücksichtigt. Teilen Sie den gemessenen Wert durch 2 und geben Sie das Ergebnis ein.

7. Parameter 1-40 Gegen-EMK bei 1000 UPM.

Geben Sie die Gegen-EMK des PM-Motors zwischen zwei Außenleitern bei 1000 UPM mechanischer Drehzahl (Effektivwert) ein. Die Gegen-EMK ist die Spannung, die von einem PM-Motor erzeugt wird, wenn kein Frequenzumrichter angeschlossen ist und die Welle extern gedreht wird. Die Gegen-EMK wird normalerweise bei Motornendrehzahl oder bei 1000 UPM gemessen zwischen zwei Außenleitern angegeben. Wenn der Wert nicht für eine Motordrehzahl von 1000 UPM verfügbar ist, berechnen Sie den korrekten Wert wie folgt: Wenn die Gegen-EMK z. B. 320 V bei 1800 UPM beträgt, können Sie diese wie folgt bei 1000 UPM berechnen:

$$\text{Gegen-EMK} = (\text{Spannung/UPM}) \times 1000 = (320/1800) \times 1000 = 178.$$

Programmieren Sie diesen Wert für *Parameter 1-40 Gegen-EMK bei 1000 UPM*.

Testmotorbetrieb

1. Starten Sie den Motor mit niedriger Drehzahl (100 bis 200 UPM). Wenn sich der Motor nicht dreht, überprüfen Sie die Installation, die allgemeine Programmierung und die Motordaten.

Parken

Diese Funktion wird für Anwendungen empfohlen, in denen sich der Motor mit niedriger Drehzahl dreht, z. B. bei Auftreten eines Windmühlen-Effekts (Motor wird durch Last gedreht) in Lüfteranwendungen. Sie können *Parameter 2-06 Parking Strom* und *Parameter 2-07 Parking Zeit* anpassen. Erhöhen Sie bei Anwendungen mit hohem Trägheitsmoment die Werkseinstellung dieser Parameter.

Starten Sie den Motor mit Nenndrehzahl. Falls die Anwendung nicht einwandfrei funktioniert, prüfen Sie die

VVC⁺ PM-Einstellungen. *Tabelle 5.13* enthält Empfehlungen für verschiedene Anwendungen.

Anwendung	Einstellungen
Anwendungen mit niedrigem Trägheitsmoment $I_{Last}/I_{Motor} < 5$	<ul style="list-style-type: none"> • Erhöhen Sie den Wert für <i>Parameter 1-17 Filterzeitkonst. Spannung</i> um den Faktor 5 bis 10. • Reduzieren Sie den Wert für <i>Parameter 1-14 Dämpfungsverstärkung</i>. • Reduzieren Sie den Wert (<100 %) für <i>Parameter 1-66 Min. Strom bei niedr. Drz.</i>
Anwendungen mit mittlerem Trägheitsmoment $50 > I_{Last}/I_{Motor} > 5$	Behalten Sie berechnete Werte bei.
Anwendungen mit hohem Trägheitsmoment $I_{Last}/I_{Motor} > 50$	Erhöhen Sie die Werte für <i>Parameter 1-14 Dämpfungsverstärkung</i> , <i>Parameter 1-15 Filter niedrige Drehzahl</i> und <i>Parameter 1-16 Filter hohe Drehzahl</i>
Hohe Last bei niedriger Drehzahl <30 % (Nenn Drehzahl)	Erhöhen Sie den Wert für <i>Parameter 1-17 Filterzeitkonst. Spannung</i> Erhöhen Sie den Wert für <i>Parameter 1-66 Min. Strom bei niedr. Drz.</i> (>100 % über längere Zeit kann den Motor überhitzen).

Tabelle 5.13 Empfehlungen für verschiedene Anwendungen

Wenn der Motor bei einer bestimmten Drehzahl zu schwingen beginnt, erhöhen Sie *Parameter 1-14 Dämpfungsverstärkung*. Erhöhen Sie den Wert in kleinen Schritten.

Sie können das Startmoment in *Parameter 1-66 Min. Strom bei niedr. Drz.* einstellen. 100 % ist Nenn Drehmoment als Startmoment.

5.4.3 Automatische Motoranpassung (AMA)

Automatische Motoranpassung (AMA)

Die Durchführung der AMA wird ausdrücklich empfohlen, da hierdurch die elektrischen Motorparameter gemessen werden können, um die Kompatibilität zwischen dem Frequenzumrichter und dem Motor im VVC⁺-Betrieb zu optimieren.

- Der Frequenzumrichter erstellt zur Regelung des erzeugten Motorstroms ein mathematisches Motormodell, mit dem die Motorleistung verbessert werden kann.
- Einige Motoren sind möglicherweise nicht dazu in der Lage, den Test vollständig durchzuführen. Wählen Sie in diesem Fall [2] *Reduz. Anpassung in Parameter 1-29 Automatic Motor Adaption (AMA)*.
- Informationen zu Warn- oder Alarmmeldungen finden Sie unter *Kapitel 8.4 Warnungen und Alarmmeldungen*.
- Führen Sie dieses Verfahren bei kaltem Motor durch, um das beste Ergebnis zu erzielen.

Ausführen einer AMA mit Hilfe des LCP

1. Schließen Sie bei Verwendung der werkseitigen Parametereinstellung vor dem Durchführen der AMA die Klemmen 12 und 27 an.
2. Öffnen Sie das *Hauptmenü*.
3. Navigieren Sie zu Parametergruppe 1-^{**} *Motor/ Last*.
4. Drücken Sie [OK].
5. Stellen Sie die Motorparameter in der Parametergruppe 1-2^{*} *Motordaten* mit Hilfe der Typenschilddaten ein.
6. Legen Sie die Motorkabellänge in *Parameter 1-42 Motor Cable Length* fest.
7. Gehen Sie zu *Parameter 1-29 Autom. Motoranpassung*.
8. Drücken Sie [OK].
9. Wählen Sie [1] *Komplette Anpassung*.
10. Drücken Sie [OK].
11. Der Test wird automatisch durchgeführt und zeigt an, wann er beendet ist.

Je nach Leistungsgröße nimmt die Durchführung der AMA 3 bis 10 Minuten in Anspruch.

HINWEIS

Die AMA-Funktion verursacht kein Starten und keine Beschädigung des Motors.

5.5 Überprüfung der Motordrehung

Prüfen Sie vor dem Betrieb des Frequenzumrichters die Motordrehung.

1. Drücken Sie [Hand On].
2. Lassen Sie den positiven Drehzahl-Sollwert durch Drücken von [▲] anzeigen.
3. Überprüfen Sie, ob die angezeigte Drehzahl positiv ist.

4. Überprüfen Sie, ob die Verdrahtung zwischen dem Frequenzumrichter und dem Motor korrekt ist.
5. Überprüfen Sie, dass die Drehrichtung des Motors mit der Einstellung in *Parameter 1-06 Drehrichtung rechts* übereinstimmt.
 - 5a Wenn *Parameter 1-06 Drehrichtung rechts* auf *[0] Normal* eingestellt ist (Werkseinstellung: Rechtslauf):
 - a. Vergewissern Sie sich, dass sich der Motor im Rechtslauf dreht.
 - b. Vergewissern Sie sich, dass der Richtungspfeil des LCP Rechtslauf anzeigt.
 - 5b Wenn *Parameter 1-06 Drehrichtung rechts* auf *[1] Invers* eingestellt ist (Linkslauf):
 - a. Vergewissern Sie sich, dass sich der Motor im Linkslauf dreht.
 - b. Vergewissern Sie sich, dass der Richtungspfeil des LCP Linkslauf anzeigt.

5.6 Überprüfung der Drehrichtung des Drehgebers

Überprüfen Sie die Drehrichtung des Drehgebers nur, wenn Geberrückführung verwendet wird.

1. Wählen Sie *[0] Regelung ohne Rückführung* in *Parameter 1-00 Regelverfahren*.
2. Wählen Sie *[1] 24V/HTL-Drehgeber* in *Parameter 7-00 Speed PID Feedback Source*.
3. Drücken Sie [Hand On].
4. Drücken Sie [▲] zur Anzeige des positiven Drehzahl-Sollwerts (*Parameter 1-06 Drehrichtung rechts* auf *[0] Normal*).
5. Überprüfen Sie in *Parameter 16-57 Feedback [RPM]*, ob die Rückführung positiv ist.

HINWEIS

NEGATIVER ISTWERT

Wenn der Istwert negativ ist, ist der Drehgeber falsch angeschlossen. Verwenden Sie *Parameter 5-71 Kl. 32/33 Drehgeber Richtung* zum Umkehren der Richtung oder vertauschen Sie die Kabel des Drehgebers.

5.7 Prüfung der Ort-Steuerung

1. Drücken Sie die [Hand On]-Taste, um einen Handstart-Befehl am Frequenzumrichter durchzuführen.
2. Beschleunigen Sie den Frequenzumrichter durch Drücken von [▲] auf volle Drehzahl. Eine Bewegung des Cursors links vom Dezimalpunkt führt zu schnelleren Änderungen des Eingangs.
3. Achten Sie darauf, ob Beschleunigungsprobleme auftreten.
4. Drücken Sie auf [Off]. Achten Sie darauf, ob Verzögerungsprobleme auftreten.

Bei Beschleunigungs- oder Verzögerungsproblemen siehe *Kapitel 8.5 Fehlersuche und -behebung*. Informationen zum Zurücksetzen des Frequenzumrichters nach einer Abschaltung finden Sie unter *Kapitel 8.2 Warnungs- und Alarmtypen*.

5.8 Systemstart

Vor der Durchführung der in diesem Abschnitt beschriebenen Inbetriebnahme müssen Verdrahtung der Anwendung und Anwendungsprogrammierung abgeschlossen sein. Das folgende Verfahren wird nach erfolgter Anwendungskonfiguration empfohlen.

1. Drücken Sie auf [Auto on].
2. Legen Sie einen externen Startbefehl an.
3. Stellen Sie den Drehzahl-Sollwert über den Drehzahlbereich ein.
4. Entfernen Sie den externen Startbefehl.
5. Überprüfen Sie die Geräusch- und Vibrationspegel des Motors, um zu gewährleisten, dass das System wie vorgesehen arbeitet.

Wenn Warnungen oder Alarmer auftreten, finden Sie Informationen zum Zurücksetzen des Frequenzumrichters nach einer Abschaltung unter *Kapitel 8.2 Warnungs- und Alarmtypen*.

5.9 Inbetriebnahme der Funktion „Safe Torque Off“

Weitere Informationen zur korrekten Installation und Inbetriebnahme der STO-Funktion finden Sie unter *Kapitel 6 Safe Torque Off (STO)*.

6 Safe Torque Off (STO)

Die Funktion „Safe Torque Off“ (STO) ist ein Bestandteil des sicherheitsbezogenen Steuerungssystems. Sie verhindert, dass der Frequenzumrichter das Drehfeld, das der Motor zum Drehen benötigt, erzeugt.

Die STO-Funktion ist für folgende Anforderungen ausgelegt und als dafür geeignet zugelassen:

- IEC/EN 61508: 2010 SIL2
- IEC/EN 61800-5-2: 2007 SIL2
- IEC/EN 62061: 2012 SILCL von SIL2
- EN ISO 13849-1: 2008 Kategorie 3 PL d

Wählen Sie die Komponenten aus und legen Sie sie im sicherheitsbezogenen Steuerungssystem richtig an, um die erforderliche Betriebssicherheitsstufe zu erreichen. Vor der Nutzung der Funktion „Safe Torque Off“ müssen Sie eine umfassende Risikoanalyse der Anlage durchführen. Dies dient dazu, zu ermitteln, ob die Funktion „Safe Torque Off“ und die Sicherheitsstufen des Frequenzumrichters für die Anlage und Anwendung angemessen und ausreichend sind.

Die STO-Funktion des Frequenzumrichters wird über die Steuerklemmen 37 und 38 gesteuert. Bei Aktivierung der STO-Funktion wird die Spannungsversorgung an der Hoch- und Niederspannungsseite der Schaltungen der IGBT-Ansteuerkarte getrennt. *Abbildung 6.1* zeigt die STO-Architektur. *Tabelle 6.1* zeigt die STO-Status anhand der Erregung der Klemmen 37 und 38 an.

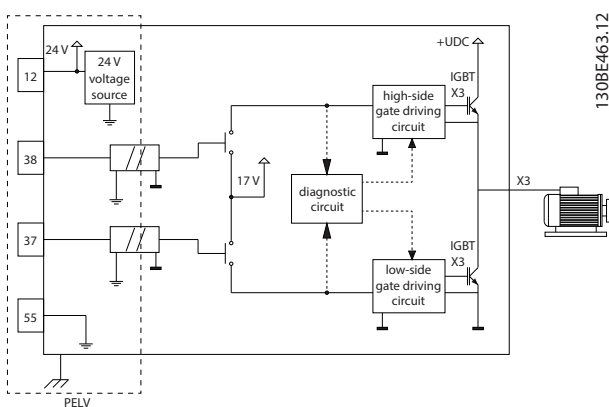


Abbildung 6.1 STO-Architektur

Klemme 37	Klemme 38	Drehmomentregler	Warnung oder Alarm
Erregt ¹⁾	Erregt	Ja ²⁾	Keine Warnungen oder Alarmmeldungen.
Unerregt ³⁾	Unerregt	No	Warnung/Alarm 68: Safe Torque Off.
Unerregt	Erregt	No	Alarm 188: Fehler der STO-Funktion.
Erregt	Unerregt	No	Alarm 188: Fehler der STO-Funktion.

Tabelle 6.1 STO-Status

1) Der Spannungsbereich beträgt 24 V \pm 5 V, Klemme 55 ist die Bezugsklemme.

2) Drehmoment ist nur bei Betrieb des Frequenzumrichters vorhanden.

3) Offener Schaltkreis oder der Spannungsbereich von 0 V \pm 1,5 V, Klemme 55 ist die Bezugsklemme.

Testimpulsfilterung

Für Sicherheitsvorrichtungen, die Testimpulse in den STO-Steuerleitungen erzeugen: Wenn die Impulssignale nicht länger als 5 ms einen niedrigen Spannungspegel haben ($\leq 1,8$ V), wie in *Abbildung 6.2* gezeigt, werden sie ignoriert.

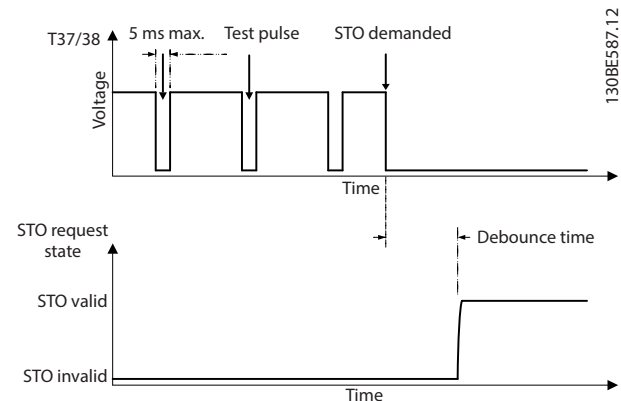


Abbildung 6.2 Testimpulsfilterung

Asynchrone Eingangstoleranz

Die Eingangssignale an den 2 Klemmen sind nicht immer synchron. Wenn die Diskrepanz zwischen den 2 Signalen länger als 12 ms ist, tritt der Alarm STO-Fehler (*Alarm 188 Fehler STO-Funktion*) auf.

Gültige Signale

Zur Aktivierung der STO-Funktion müssen die beiden Signale für mindestens 80 ms einen niedrigen Pegel haben. Zur Deaktivierung der STO-Funktion müssen die beiden Signale für mindestens 20 ms einen hohen Pegel haben. Siehe Kapitel 9.6 *Steuereingang/-ausgang und Steuerdaten* für die Spannungspegel und den Eingangsstrom der STO-Klemmen.

6.1 Sicherheitsmaßnahmen für STO

Qualifiziertes Personal

Nur qualifiziertes Personal darf dieses Gerät installieren oder bedienen.

Qualifiziertes Fachpersonal sind per Definition geschulte Mitarbeiter, die gemäß den einschlägigen Gesetzen und Vorschriften zur Installation, Inbetriebnahme und Instandhaltung von Betriebsmitteln, Systemen und Schaltungen berechtigt sind. Außerdem muss das Personal mit allen Anweisungen und Sicherheitsmaßnahmen gemäß dieser Anleitung vertraut sein.

HINWEIS

Nach der Installation der STO-Funktion müssen Sie eine Inbetriebnahmeprüfung gemäß Kapitel 6.3.3 *Inbetriebnahmeprüfung der Funktion „Safe Torque Off“* durchführen. Nach der ersten Installation und nach jeder Änderung der Sicherheitsinstallation müssen Sie eine erfolgreiche Inbetriebnahmeprüfung vornehmen.

⚠️ WARNUNG

STROMSCHLAGEGFAHR

Die Funktion „Safe Torque Off“ (STO) trennt NICHT die Netzspannung zum Frequenzumrichter oder zu Zusatzstromkreisen und gewährleistet daher keine elektrische Sicherheit. Ein nicht erfolgtes Trennen der Netzspannung von der Einheit und die Nichteinhaltung der angegebenen Wartezeit kann zum Tod oder zu schweren Verletzungen führen!

- Führen Sie Arbeiten an elektrischen Teilen des Frequenzumrichters oder des Motors nur nach Abschaltung der Netzspannungsversorgung durch. Halten Sie zudem zunächst die unter Kapitel 2.3.1 *Entladezeit* angegebene Wartezeit ein.

HINWEIS

Bei Gestaltung der Maschinenanwendung müssen Sie Zeit und Entfernung für einen Freilauf bis zum Stopp (STO) berücksichtigen. Weitere Informationen im Hinblick auf Stoppkategorien finden Sie in EN 60204-1.

6.2 Installation der Funktion „Safe Torque Off“

Befolgen Sie zum Motoranschluss, der Netzversorgung und der Steuerkabel die Anweisungen zur sicheren Installation in Kapitel 4 *Elektrische Installation*.

Aktivieren Sie die Funktion „Safe Torque Off“ wie folgt:

1. Entfernen Sie die Drahtbrücke zwischen den Steuerklemmen 12 (24 V), 37 und 38. Ein Durchschneiden oder Brechen der Drahtbrücke reicht zur Vermeidung von Kurzschlüssen nicht aus. Siehe Drahtbrücke in *Abbildung 6.3*.

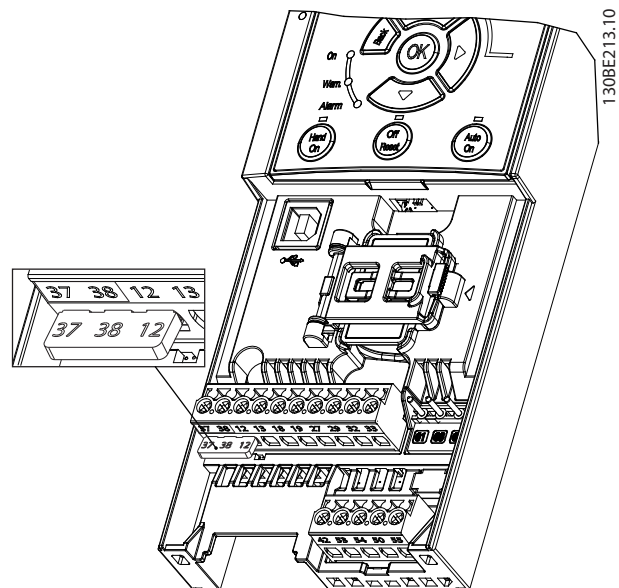
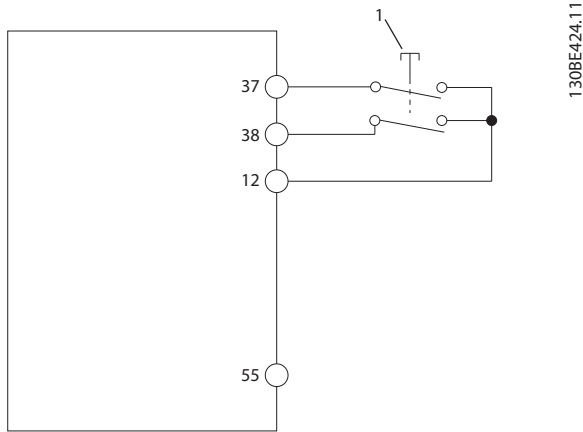


Abbildung 6.3 Drahtbrücke zwischen Klemme 12 (24 V), 37 und 38

2. Schließen Sie eine Zweikanal-Sicherheitsvorrichtung (zum Beispiel eine Sicherheits-SPS, einen Lichtvorhang, ein Sicherheitsrelais oder eine Not-Aus-Taste) an die Klemmen 37 und 38 an, um eine Sicherheitsvorrichtung einzurichten. Die Vorrichtung muss gemäß der Gefahrenbewertung die gewünschte Sicherheitsstufe erfüllen. *Abbildung 6.4* zeigt das Anschlussdiagramm von STO-Anwendungen, bei denen sich Frequenzumrichter und Sicherheitsvorrichtung im selben Schaltschrank befinden. *Abbildung 6.5* zeigt das Anschlussdiagramm von STO-Anwendungen, bei denen eine externe Versorgung verwendet wird.

HINWEIS

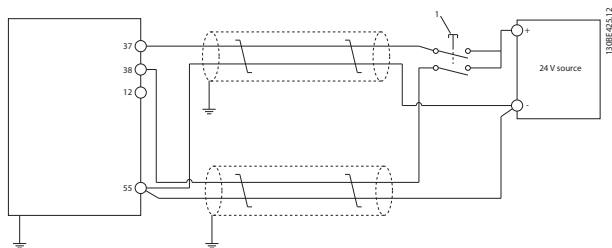
Am STO-Signal muss eine PELV anliegen.



130BE424.11

1	Sicherheitsvorrichtung
---	------------------------

Abbildung 6.4 STO-Verkabelung in 1 Schaltschrank, Frequenzumrichter liefert die Versorgungsspannung



130BE425.12

1	Sicherheitsvorrichtung
---	------------------------

Abbildung 6.5 STO-Verdrahtung, Externe Versorgung

- Führen Sie die Verdrahtung gemäß den Anweisungen in Kapitel 4 Elektrische Installation durch, und:
 - Beseitigen Sie Kurzschlussgefahren.
 - Stellen Sie sicher, dass die STO-Kabel abgeschirmt sind, wenn sie länger als 20 m sind oder außerhalb des Gehäuses verlaufen.
 - Schließen Sie die Sicherheitsvorrichtung direkt an die Klemmen 37 und 38 an.

6.3 Inbetriebnahme der Funktion „Safe Torque Off“

6.3.1 Aktivierung der Funktion „Safe Torque Off“

Die STO-Funktion aktivieren Sie durch das Wegschalten der Spannung an den Klemmen 37 und 38 des Frequenzumrichters.

Ist STO aktiviert, gibt der Frequenzumrichter *Alarm 68, Safe Torque Off* oder *Warnung 68, Safe Torque Off*, aus, schaltet ab und lässt den Motor im Freilauf zum Stillstand kommen. Verwenden Sie die STO-Funktion zum Stoppen des Frequenzumrichters bei Notfällen. Setzen Sie im Normalbetrieb, bei dem Sie kein „Safe Torque Off“ benötigen, stattdessen die normale Stoppfunktion des Frequenzumrichters ein.

HINWEIS

Ist die STO-Funktion aktiviert, während der Frequenzumrichter *Warnung 8 (DC-Unterspannung)* oder *Alarm 8 (DC-Unterspannung)* ausgibt, überspringt der Frequenzumrichter den *Alarm 68, Safe Torque Off*, der STO-Betrieb wird jedoch nicht beeinträchtigt.

6.3.2 Deaktivierung der Funktion „Safe Torque Off“

Befolgen Sie die Anweisungen in *Tabelle 6.2*, um die STO-Funktion zu deaktivieren und den Normalbetrieb mithilfe des Wiederanlaufmodus der STO-Funktion fortzusetzen.

⚠️ WARNUNG

VERLETZUNGS- BZW. LEBENSGEFAHR

Durch das erneute Anlegen der 24 V DC-Versorgung an Klemme 37 oder 38 beenden Sie den SIL2 STO-Zustand, wodurch der Motor potenziell gestartet wird. Ein unerwartetes Anlaufen des Motors kann zum Tod und zu schweren Verletzungen führen!

- Stellen Sie sicher, dass alle Sicherheitsmaßnahmen ergriffen werden, bevor Sie die 24 V DC-Versorgung an die Klemmen 37 und 38 anschließen.

Wiederanlaufmodus	Schritte zur Deaktivierung der STO-Funktion und der Umstellung auf den Normalbetrieb	Konfiguration des Wiederanlaufmodus
Manueller Wiederanlauf	<ol style="list-style-type: none"> Legen Sie die 24 V DC-Versorgung wieder an den Klemmen 37 und 38 an. Initiieren Sie ein Quittiersignal (über Feldbus, Klemme oder durch Drücken der Taste [Reset]/[Off Reset] am LCP). 	Werkseinstellung. <i>Parameter 5-19 Klemme 37 Sicherer Stopp=[1] Safe Torque Off Alarm</i>
Automatischer Wiederanlauf	Legen Sie die 24 V DC-Versorgung wieder an den Klemmen 37 und 38 an.	<i>Parameter 5-19 Klemme 37 Sicherer Stopp= [3] Warnung Safe Torque Off.</i>

Tabelle 6.2 STO-Deaktivierung

6.3.3 Inbetriebnahmeprüfung der Funktion „Safe Torque Off“

Führen Sie nach der Installation und vor erstmaligem Betrieb eine Inbetriebnahmeprüfung der Anlage oder Anwendung, die die STO-Funktion einsetzt, durch. Nach jeder Änderung der Anlage oder Anwendung, zu der die Funktion „Safe Torque Off“ gehört, müssen Sie diese Prüfung wiederholen.

HINWEIS

Nach der ersten Installation und nach jeder Änderung der Installation müssen Sie eine erfolgreiche Inbetriebnahmeprüfung der STO-Funktion vornehmen.

So führen Sie eine Inbetriebnahmeprüfung durch:

- Befolgen Sie die Anweisungen in *Kapitel 6.3.4 Prüfen auf STO-Anwendungen im manuellen Wiederanlaufmodus*, wenn die STO-Funktion auf den manuellen Wiederanlaufmodus eingestellt ist.
- Befolgen Sie die Anweisungen in *Kapitel 6.3.5 Prüfen auf STO-Anwendungen im automatischen Wiederanlaufmodus*, wenn die STO-Funktion auf den automatischen Wiederanlaufmodus eingestellt ist.

6.3.4 Prüfen auf STO-Anwendungen im manuellen Wiederanlaufmodus

Führen Sie für Anwendungen, bei denen *Parameter 5-19 Klemme 37 Sicherer Stopp* auf die Werkseinstellung [1] *Safe Torque Off Alarm* eingestellt ist, die Inbetriebnahmeprüfung wie folgt durch.

1. Stellen Sie *Parameter 5-40 Relaisfunktion* auf [190] *Safe Function active (Sicherheitsfunktion aktiv)* ein.
2. Trennen Sie die 24 V DC-Spannungsversorgung an den Klemmen 37 und 38 über die Sicherheitsvorrichtung, während der Frequenzumrichter den Motor antreibt (d. h. Netzversorgung bleibt bestehen).
3. Überprüfen Sie Folgendes:
 - 3a Der Motor geht in den Freilauf. Es dauert ggf. lange, bis der Motor stoppt.
 - 3b Ist das LCP montiert, wird *Alarm 68, Safe Torque Off* auf dem LCP angezeigt. Ist das LCP nicht montiert, wird *Alarm 68, Safe Torque Off* in *Parameter 15-30 Fehlerspeicher: Fehlercode* protokolliert.
4. Legen Sie die 24 V DC-Spannung wieder an den Klemmen 37 und 38 an.
5. Stellen Sie sicher, dass der Motor im Freilauf und das bedarfsgerechte Relais (falls angeschlossen) aktiviert bleibt.
6. Senden Sie ein Quittiersignal (über Feldbus, Klemme oder durch Drücken der Taste [Reset]/[Off Reset] am LCP).
7. Stellen Sie sicher, dass der Motor betriebsbereit ist und innerhalb des ursprünglichen Drehzahlbereichs läuft.

Sie haben die Inbetriebnahmeprüfung erfolgreich abgeschlossen, wenn Sie alle oben beschriebenen Schritte erfolgreich durchführen konnten.

6.3.5 Prüfen auf STO-Anwendungen im automatischen Wiederanlaufmodus

Führen Sie für Anwendungen, bei denen *Parameter 5-19 Klemme 37 Sicherer Stopp* auf [3] *Safe Torque Off Warnung* eingestellt ist, die Inbetriebnahmeprüfung wie folgt durch:

1. Trennen Sie die 24 V DC-Spannungsversorgung an den Klemmen 37 und 38 über die Sicherheitsvorrichtung, während der Frequenzumrichter den Motor antreibt (d. h. Netzversorgung bleibt bestehen).
2. Überprüfen Sie Folgendes:

- 2a Der Motor geht in den Freilauf. Es dauert ggf. lange, bis der Motor stoppt.
- 2b Ist das LCP montiert, wird *Warnung 68, Safe Torque Off W68*, auf dem LCP angezeigt. Ist das LCP nicht montiert, wird *Warnung 68, Safe Torque Off W68* in Bit 30 von *Parameter 16-92 Warnwort* protokolliert.
- 3. Legen Sie die 24 V DC-Spannung wieder an den Klemmen 37 und 38 an.
- 4. Stellen Sie sicher, dass der Motor betriebsbereit ist und innerhalb des ursprünglichen Drehzahlbereichs läuft.

Sie haben die Inbetriebnahmeprüfung erfolgreich abgeschlossen, wenn Sie alle oben beschriebenen Schritte erfolgreich durchführen konnten.

HINWEIS

Siehe *Warnung zum Wiederanlaufverhalten in Kapitel 6.1 Sicherheitsmaßnahmen für STO*.

6.4 Wartung und Service der STO-Funktion

- Der Benutzer ist verantwortlich für Sicherheitsmaßnahmen.
- Sie können die Frequenzrichterparameter mit einem Passwort schützen.

Die Funktionsprüfung besteht aus 2 Teilen:

- Grundlegende Funktionsprüfung.
- Diagnosefunktionsprüfung.

Wenn Sie alle Schritte erfolgreich abschließen, ist die Funktionsprüfung erfolgreich.

Grundlegende Funktionsprüfung

Wenn die STO-Funktion 1 Jahr lang nicht verwendet wurde, führen Sie eine grundlegende Funktionsprüfung durch, um einen Fehler oder eine Fehlfunktion der STO-Funktion durchzuführen.

1. Stellen Sie sicher, dass *Parameter 5-19 Klemme 37 Sicherer Stopp auf *[1] Safe Torque Off Alarm* eingestellt ist.
2. Trennen Sie die 24 V DC-Spannungsversorgung an den Klemmen 37 und 38.
3. Prüfen Sie, ob das LCP den *Alarm 68, Safe Torque Off* anzeigt.
4. Vergewissern Sie sich, dass der Frequenzrichter die Anlage abschaltet.
5. Vergewissern Sie sich, dass der Motor in den Freilauf schaltet und zum Stillstand kommt.
6. Leiten Sie ein Startsignal ein (über Feldbus, Klemme oder LCP), und stellen Sie sicher, dass der Motor nicht startet.

7. Legen Sie die 24 V DC-Spannungsversorgung erneut an die Klemmen 37 und 38 an.
8. Vergewissern Sie sich, dass der Motor nicht automatisch gestartet wird und nur durch ein Quittiersignal (über Feldbus, Klemme oder durch Drücken der Taste [Reset]/[Off Reset]) wieder anläuft.

Diagnosefunktionsprüfung

1. Überprüfen Sie, ob *Warnung 68, Safe Torque Off* und *Alarm 68, Safe Torque Off* nicht auftreten, wenn keine 24 V-Spannungsversorgung an den Klemmen 37 und 38 angeschlossen ist.
2. Trennen Sie die 24 V-Spannungsversorgung von Klemme 37 und überprüfen Sie, ob das LCP *Alarm 188, STO Function Fault* (STO-Funktionsstörung) anzeigt, wenn das LCP montiert ist. Ist das LCP nicht montiert, überprüfen Sie, dass *Alarm 188, STO Function Fault* (STO-Funktionsstörung) in *Parameter 15-30 Fehlerspeicher: Fehlercode* protokolliert wird.
3. Legen Sie die 24 V-Spannungsversorgung an Klemme 37 an, und überprüfen Sie, dass das Zurücksetzen des Alarms erfolgreich ist.
4. Trennen Sie die 24 V-Spannungsversorgung von Klemme 38 und überprüfen Sie, ob das LCP *Alarm 188, STO Function Fault* (STO-Funktionsstörung) anzeigt, wenn das LCP montiert ist. Ist das LCP nicht montiert, überprüfen Sie, dass *Alarm 188, STO Function Fault* (STO-Funktionsstörung) in *Parameter 15-30 Fehlerspeicher: Fehlercode* protokolliert wird.
5. Legen Sie die 24 V-Spannungsversorgung an Klemme 38 an, und überprüfen Sie, dass das Zurücksetzen des Alarms erfolgreich ist.

6.5 STO Technische Daten

Die Analyse zu Fehlermöglichkeiten, Effekten und Diagnose (Failure Modes, Effects, and Diagnostic Analysis, FMEDA) wird auf Basis der folgenden Voraussetzungen durchgeführt:

- FC 280 nimmt 10 % der Gesamt-Ausfalltoleranz für eine SIL2-Sicherheitsschleife ein.
- Die Ausfallraten basieren auf der Siemens SN29500-Datenbank.
- Die Ausfallraten sind konstant; Verschleißmechanismen sind nicht inbegriffen.
- Für jeden Kanal wird vorausgesetzt, dass die sicherheitsrelevanten Komponenten vom Typ A sind und eine Hardware-Ausfalltoleranz von 0 aufweisen.
- Die Belastungsniveaus sind für einen Industriebereich durchschnittlich, und die Arbeitstemperatur der Komponenten beträgt bis zu 85 °C.
- Ein Sicherheitsfehler (zum Beispiel der Ausgang im sicheren Zustand) wird innerhalb von 8 Stunden repariert.
- Kein Drehmomentausgang ist der sichere Zustand.



Sicherheitsnormen	Maschinensicherheit	ISO 13849-1, IEC 62061
	Funktionale Sicherheit	IEC 61508
Sicherheitsfunktion	Safe Torque Off	IEC 61800-5-2
Safety Performance	ISO 13849-1	
	Kategorie	Kat. 3
	DC (Diagnosedeckungsgrad)	60 % (niedrig)
	Durchschnittliche Zeit bis zu einem gefährlichen Ausfall (MTTFd)	2400 Jahre (hoch)
	Performance Level	PL d
	IEC 61508/IEC 61800-5-2/IEC 62061	
	Safety Integrity Level	SIL2
	Wahrscheinlichkeit eines gefährlichen Ausfalls pro Stunde (PFH) (Betriebsart mit hoher Anforderungsrate)	7.54E-9 (1/h)
	Wahrscheinlichkeit eines gefährlichen Ausfalls bei Anforderung (PFD _{avg} für PTI = 20 Jahre) (Betriebsart mit niedriger Anforderungsrate)	6.05E-4
	SFF (Safe Failure Fraction)	> 84%
	HFT (Hardwarefehlertoleranz)	1 (Typ A, 1oo2D)
	Intervall der Wiederholungsprüfungen ²⁾	20 Jahre
	CCF (Common Cause Failure, Ausfall aufgrund gemeinsamer Ursache)	$\beta = 5\%$; $\beta_D = 5\%$
	Intervall der Diagnoseprüfung (Diagnostic Test Interval, DTI)	160 ms
Systematische Kapazität	SC 2	
Reaktionszeit ¹⁾	Antwortzeit Eingang zu Ausgang	Baugrößen K1–K3: Maximal 50 ms Baugrößen K4 und K5: Maximal 30 ms

Tabelle 6.3 Technische Daten der STO-Funktion

1) Reaktionszeit ist die Zeitspanne seit einer Eingangssignalbedingung, die die STO-Funktion auslöst, bis kein Drehmoment mehr am Motor vorhanden ist.

2) Informationen zur Durchführung einer Abnahmeprüfung finden Sie unter Kapitel 6.4 Wartung und Service der STO-Funktion.

7 Anwendungsbeispiele

7.1 Einführung

Die Beispiele in diesem Abschnitt sollen als Schnellreferenz für häufige Anwendungen dienen.

- Parametereinstellungen sind die regionalen Werkseinstellungen, sofern nicht anders angegeben (in *Parameter 0-03 Ländereinstellungen* ausgewählt).
- Neben den Zeichnungen sind die Parameter für die Klemmen und ihre Einstellungen aufgeführt.
- Wenn Schaltereinstellungen für die analogen Klemmen 53 und 54 erforderlich sind, werden diese ebenfalls dargestellt.

7

HINWEIS

Wird die Funktion „Safe Torque Off“ (STO) nicht verwendet, benötigen Sie Drahtbrücken zwischen den Klemmen 12, 37 und 38, um den Frequenzumrichter in Werkseinstellung zu betreiben.

7.2 Anwendungsbeispiele

7.2.1 AMA

		Parameter		
		Funktion	Einstellung	
	130BE203.11	Parameter 1-29 Autom. Motoran- passung	[1] Komplette AMA	
		Parameter 5-12 Klemme 27 Digitaleingang	*[2] Motorfreilauf (inv.)	
		*=Werkseinstellung		
		Hinweise/Anmerkungen: Sie müssen Parametergruppe 1-2* Motordaten entsprechend den Motorspezifikationen einstellen.		
		HINWEIS Sind die Klemmen 12 und 27 nicht angeschlossen, stellen Sie Parameter 5-12 Terminal 27 Digital Input auf [0] Ohne Funktion ein.		
		Parameter 1-29 Autom. Motoran- passung		[1] Komplette AMA
		Parameter 5-12 Klemme 27 Digitaleingang		*[2] Motorfreilauf (inv.)
		*=Werkseinstellung		
		Hinweise/Anmerkungen: Sie müssen Parametergruppe 1-2* Motordaten entsprechend den Motorspezifikationen einstellen.		
		HINWEIS Sind die Klemmen 12 und 27 nicht angeschlossen, stellen Sie Parameter 5-12 Terminal 27 Digital Input auf [0] Ohne Funktion ein.		

Tabelle 7.1 AMA mit angeschlossener Kl. 27

7.2.2 Drehzahl

		Parameter		
		Funktion	Einstellung	
	130BE204.11	Parameter 6-10 Klemme 53 Skal. Min.Spannung	0,07 V*	
		Parameter 6-11 Klemme 53 Skal. Max.Spannung	10 V*	
		Parameter 6-14 Klemme 53 Skal. Min.-Soll/Istwert	0	
		Parameter 6-15 Klemme 53 Skal. Max.-Soll/Istwert	50	
		Parameter 6-19 Terminal 53 mode	[1] Spannung	
		*=Werkseinstellung		
		Hinweise/Anmerkungen:		
		Parameter 6-10 Klemme 53 Skal. Min.Spannung		0,07 V*
		Parameter 6-11 Klemme 53 Skal. Max.Spannung		10 V*
		Parameter 6-14 Klemme 53 Skal. Min.-Soll/Istwert		0

Tabelle 7.2 Analoger Drehzahlsollwert (Spannung)

		Parameter		
		Funktion	Einstellung	
	130BE205.11	Parameter 6-22 Klemme 54 Skal. Min.Strom	4 mA*	
		Parameter 6-23 Klemme 54 Skal. Max.Strom	20 mA*	
		Parameter 6-24 Klemme 54 Skal. Min.-Soll/Istwert	0	
		Parameter 6-25 Klemme 54 Skal. Max.-Soll/Istwert	50	
		Parameter 6-29 Klemme 54 Funktion	[0] Strom	
		*=Werkseinstellung		
		Hinweise/Anmerkungen:		
		Parameter 6-22 Klemme 54 Skal. Min.Strom		4 mA*
		Parameter 6-23 Klemme 54 Skal. Max.Strom		20 mA*
		Parameter 6-24 Klemme 54 Skal. Min.-Soll/Istwert		0

Tabelle 7.3 Analoger Drehzahlsollwert (Strom)

		Parameter		
		Funktion	Einstellung	
	130BE208.11	Parameter 6-10 Klemme 53 Skal. Min.Spannung	0,07 V*	
		Parameter 6-11 Klemme 53 Skal. Max.Spannung	10 V*	
		Parameter 6-14 Klemme 53 Skal. Min.-Soll/ Istwert	0	
		Parameter 6-15 Klemme 53 Skal. Max.-Soll/ Istwert	50	
		Parameter 6-19 Terminal 53 mode	[1] Spannung	
		*=Werkseinstellung		
		Hinweise/Anmerkungen:		

Tabelle 7.4 Drehzahlsollwert (über ein manuelles Potenziometer)

		Parameter		
		Funktion	Einstellung	
	130BE209.11	Parameter 5-10 Klemme 18 Digitaleingang	*[8] Start	
		Parameter 5-12 Klemme 27 Digitaleingang	[19] Sollw. speich.	
		Parameter 5-13 Klemme 29 Digitaleingang	[21] Drehzahl auf	
		Parameter 5-14 Klemme 32 Digitaleingang	[22] Drehzahl ab	
		*=Werkseinstellung		
		Hinweise/Anmerkungen:		

Tabelle 7.5 Drehzahl auf/Drehzahl ab

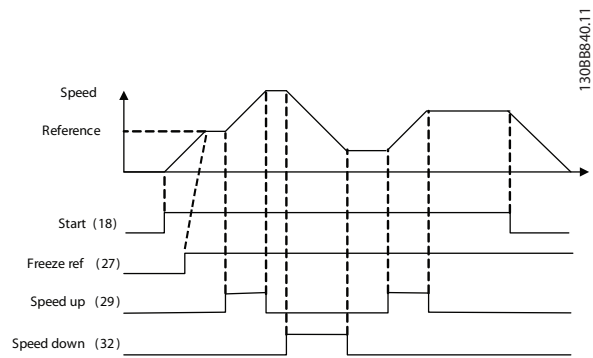


Abbildung 7.1 Drehzahl auf/Drehzahl ab

7.2.3 Start/Stop

		Parameter		
		Funktion	Einstellung	
	130BE206.11	Parameter 5-10 Klemme 18 Digitaleingang	[8] Start	
		Parameter 5-11 Klemme 19 Digitaleingang	*[10] Reversieru ng	
		Parameter 5-12 Klemme 27 Digitaleingang	[0] Ohne Funktion	
		Parameter 5-14 Klemme 32 Digitaleingang	[16] Festsollwe rt Bit 0	
		Parameter 5-15 Klemme 33 Digitaleingang	[17] Festsollwe rt Bit 1	
		Parameter 3-10 Festsollwert	Festsollwert 0 25% Festsollwert 1 50% Festsollwert 2 75% Festsollwert 3 100%	
		* = Werkseinstellung		
		Hinweise/Anmerkungen:		

Tabelle 7.6 Start/Stop mit Reversierung und 4 Festsdrehzahlen

7.2.4 Externe Alarmquittierung

		Parameter		
		Funktion	Einstellung	
	130BE207.11	Parameter 5-11 Klemme 19 Digitaleingang	[1] Reset	
		*=Werkseinstellung		
		Hinweise/Anmerkungen:		

Tabelle 7.7 Externe Alarmquittierung

7.2.5 Motorthermistor

HINWEIS

Um die PELV-Anforderungen zu erfüllen, müssen Sie Thermistoren verstärken oder zweifach isolieren.

		Parameter		
		Funktion	Einstellung	
	130BE210.11	Parameter 1-90 Thermischer Motorschutz	[2] Thermistor-Abschalt.	
		Parameter 1-93 Thermistoranschluss	[1] Analogeingang 53	
		Parameter 6-19 Terminal 53 mode	[1] Spannung	
		* = Werkseinstellung		
		Hinweise/Anmerkungen:		
		Wenn nur eine Warnung erforderlich ist, müssen Sie		
		Parameter 1-90 Thermischer Motorschutz auf [1] Thermistor		
		Warnung programmieren.		

Tabelle 7.8 Motorthermistor

7.2.6 SLC

		Parameter	
		Funktion	Einstellung
	130BE211.11	Parameter 4-30 Drehgeberüberwachung Funktion	[1] Warnung
		Parameter 4-31 Drehgeber max. Fehlabweichung	50
		Parameter 4-32 Drehgeber Timeout-Zeit	5 s
		Parameter 7-00 Drehgeberrückführung	[1] 24V-Drehgeber
		Parameter 5-70 Kl. 32/33 Drehgeber Aufl. [Pulse/U]	1024*
		Parameter 13-00 Smart Logic Controller	[1] On
		Parameter 13-01 SL-Controller Start	[19] Warnung
		Parameter 13-02 SL-Controller Stopp	[44] [Reset]-Taste
		Parameter 13-10 Vergleicher-Operand	[21] Nr. der Warnung
		Parameter 13-11 Vergleicher-Funktion	*[1] ≈
Parameter 13-12 Vergleicher-Wert	61		
Parameter 13-51 SL-Controller Ereignis	[22] Vergleich 0		
Parameter 13-52 SL-Controller Aktion	[32] Digitalausgang A-AUS		
Parameter 5-40 Relaisfunktion	[80] SL-Digitalausgang A		

	Parameter	
	Funktion	Einstellung
	* = Werkseinstellung	
	Hinweise/Anmerkungen: Wenn der Grenzwert der Drehgeberüberwachung überschritten wird, gibt der Frequenzumrichter <i>Warnung 61, Istwertüberwachung</i> aus. Der SLC überwacht <i>Warnung 61, Istwertüberwachung</i> . Wird <i>Warnung 61, Istwertüberwachung wahr</i> , wird Relais 1 ausgelöst. Externe Geräte können anzeigen, dass eine Wartung erforderlich ist. Wenn der Istwertfehler innerhalb von 5 s wieder unter diese Grenze fällt, läuft der Frequenzumrichter weiter, und die Warnung wird ausgeblendet. Relais 1 bleibt hingegen ausgelöst, bis Sie [Off/Reset] drücken.	

Tabelle 7.9 Verwendung von SLC zur Einstellung eines Relais

8 Wartung, Diagnose und Fehlersuche

8.1 Wartung und Service

Unter normalen Betriebsbedingungen und Lastprofilen ist der Frequenzumrichter über die gesamte Lebensdauer wartungsfrei. Zur Vermeidung von Betriebsstörungen, Gefahren und Beschädigungen müssen Sie die Frequenzumrichter je nach Betriebsbedingungen in regelmäßigen Abständen inspizieren. Ersetzen Sie verschlissene oder beschädigte Teile durch Originalersatzteile oder Standardteile. Wenden Sie sich für Service und Support an Ihren örtlichen Danfoss-Händler.

⚠️ WARNUNG

UNERWARTETER ANLAUF

Bei Anschluss des Frequenzumrichters an Versorgungsnetz, DC-Versorgung oder Zwischenkreiskopplung kann der angeschlossene Motor jederzeit unerwartet anlaufen. Ein unerwarteter Anlauf im Rahmen von Programmierungs-, Service- oder Reparaturarbeiten kann zu schweren bzw. tödlichen Verletzungen oder zu Sachschäden führen. Der Motor kann über einen externen Schalter, einen Feldbus-Befehl, ein Sollwerteingangssignal, über ein LCP oder LOP, eine Fernbedienung per MCT 10 Konfigurationssoftware oder nach einem quitierten Fehlerzustand anlaufen.

So verhindern Sie ein unerwartetes Starten des Motors:

- Trennen Sie den Frequenzumrichter vom Netz.
- Drücken Sie [Off/Reset] am LCP, bevor Sie Parameter programmieren.
- Verkabeln und montieren Sie Frequenzumrichter, Motor und alle angetriebenen Geräte vollständig, bevor Sie den Frequenzumrichter an Netzversorgung, DC-Versorgung oder Zwischenkreiskopplung anschließen.

8.2 Warnungs- und Alarmtypen

Warnungs-/ Alarmtyp	Beschreibung
Warnung	Eine Warnung weist auf einen abnormalen Betriebszustand hin, der zu einem Alarm führt. Eine Warnung wird quitiert, wenn Sie die abnorme Bedingung beseitigen.
Alarm	Ein Alarm weist auf eine Störung hin, die sofortige Aufmerksamkeit erfordert. Die Störung führt immer zu einer Abschaltung oder einer Abschaltblockierung. Quittieren Sie den Frequenzumrichter nach einem Alarm. Setzen Sie den Frequenzumrichter zurück; hierbei haben Sie 4 Möglichkeiten: <ul style="list-style-type: none"> • Drücken Sie die Taste [Reset]/[Off/Reset]. • Über einen Digitaleingang mit der Funktion „Reset“. • Über serielle Schnittstelle. • Automatisches Quittieren.

Abschaltung

Bei einer Abschaltung setzt der Frequenzumrichter seinen Betrieb aus, um Schäden an sich selbst oder an anderen Geräten zu verhindern. Falls eine Abschaltung auftritt, läuft der Motor bis zum Stillstand aus. Die Steuerung des Frequenzumrichters ist weiter funktionsfähig und überwacht den Zustand des Frequenzumrichters. Nach Behebung des Fehlerzustands können Sie die Alarmmeldung des Frequenzumrichters quittieren.

Abschaltblockierung

Bei einer Abschaltblockierung setzt der Frequenzumrichter seinen Betrieb aus, um Schäden an sich selbst oder an anderen Geräten zu verhindern. Falls eine Abschaltblockierung auftritt, läuft der Motor bis zum Stillstand aus. Die Steuerung des Frequenzumrichters ist weiter funktionsfähig und überwacht den Zustand des Frequenzumrichters. Der Frequenzumrichter löst nur dann eine Abschaltblockierung aus, wenn schwerwiegende Störungen auftreten, die den Frequenzumrichter oder sonstige Geräte beschädigen können. Nachdem die Störungen behoben wurden, müssen Sie die Netzversorgung aus- und wieder einschalten, bevor Sie den Frequenzumrichter zurücksetzen können.

8.3 Anzeige von Warn- und Alarmmeldungen

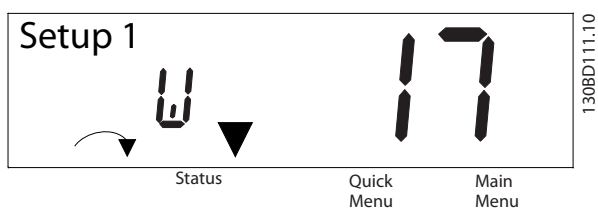


Abbildung 8.1 Anzeige von Warnungen

Ein Alarm oder ein Alarm mit Abschaltblockierung blinkt zusammen mit der Nummer des Alarms auf dem Display.

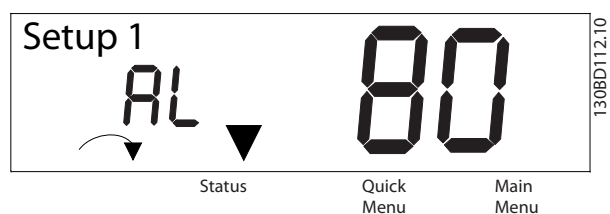


Abbildung 8.2 Alarm/Abschaltblockierung

Neben dem Text und dem Alarmcode im LCP des Frequenzumrichters leuchten die drei LED zur Statusanzeige. Die Anzeige-LED Warnung leuchtet während einer Warnung gelb. Die Anzeige-LED Alarm leuchtet während eines Alarms gelb.

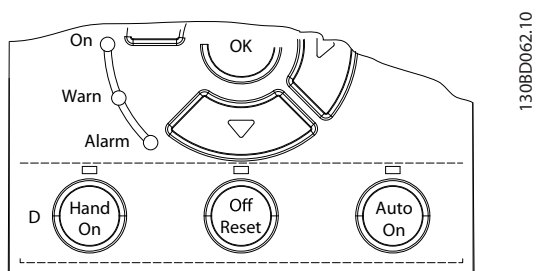


Abbildung 8.3 Kontrollanzeigen zur Statusanzeige

8.4 Warnungen und Alarmmeldungen

8.4.1 Liste der Warn- und Alarmcodes

Eine (X)-Kennzeichnung in *Tabelle 8.1* zeigt an, dass die Warnung bzw. der Alarm aufgetreten ist.

Nr.	Beschreibung	Warnung	Alarm	Abschaltblockierung	Ursache
2	Signalfehler	X	X	–	Das Signal an Klemme 53 oder 54 liegt unter 50 % des Wertes, eingestellt in <i>Parameter 6-10 Terminal 53 Low Voltage</i> , <i>Parameter 6-20 Terminal 54 Low Voltage</i> und <i>Parameter 6-22 Terminal 54 Low Current</i> .
3	Kein Motor	X	–	–	Am Ausgang des Frequenzumrichters ist kein Motor angeschlossen.
4	Netzasymmetrie ¹⁾	X	X	X	Versorgungsseitiger Phasenausfall oder zu asymmetrische Netzspannung. Überprüfen Sie die Versorgungsspannung.
7	DC-Überspannung ¹⁾	X	X	–	Die Zwischenkreisspannung überschreitet den Grenzwert.
8	DC-Unterspannung ¹⁾	X	X	–	Die Zwischenkreisspannung fällt unter den unteren Spannungsgrenzwert.
9	Wechselrichterüberlastung	X	X	–	Der Frequenzumrichter wurde zu lange Zeit mit mehr als 100 % Ausgangsstrom belastet.
10	Motortemperatur ETR	X	X	–	Der Motor ist zu heiß, weil er zu lange mit mehr als 100 % belastet wurde.
11	Übertemperatur des Motor-Thermistors	X	X	–	Der Thermistor oder Thermistoranschluss ist getrennt, oder der Motor ist zu heiß.
12	Drehmomentgrenze	X	X	–	Das Drehmoment überschreitet den in <i>Parameter 4-16 Torque Limit Motor Mode</i> oder <i>Parameter 4-17 Torque Limit Generator Mode</i> eingerichteten Wert.
13	Überstrom	X	X	X	Die Spitzenstromgrenze des Wechselrichters ist überschritten. Wenn dieser Alarm bei der Netzeinschaltung auftritt, überprüfen Sie, ob die Leistungskabel versehentlich an den Motorklemmen angeschlossen sind.
14	Erdschluss	–	X	X	Entladung zwischen Ausgangsphasen und Erde.
16	Kurzschluss	–	X	X	Kurzschluss im Motor oder an den Motorklemmen.
17	Steuerwort-Timeout	X	X	–	Es besteht keine Kommunikation zum Frequenzumrichter.
25	Bremswiderstand Kurzschluss	–	X	X	Es besteht ein Kurzschluss am Bremswiderstand, weshalb die Bremsfunktion unterbrochen ist.
26	Bremsüberlast	X	X	–	Die während der letzten 120 s auf den Bremswiderstand übertragene Leistung überschreitet den Grenzwert. Mögliche Korrekturmaßnahmen: Verringern Sie die Bremse durch eine niedrigere Drehzahl oder eine längere Rampenzeit.
27	Brems-IGBT/Bremschopper kurzgeschlossen	–	X	X	Es besteht ein Kurzschluss am Bremstransistor, weshalb die Bremsfunktion unterbrochen ist.
28	Bremswiderstandstest	–	X	–	Der Bremswiderstand ist nicht angeschlossen/funktioniert nicht.
30	U-Phasenfehler	–	X	X	Die Motorphase U fehlt. Phase prüfen.
31	V-Phasenfehler	–	X	X	Die Motorphase V fehlt. Phase prüfen.
32	W-Phasenfehler	–	X	X	Die Motorphase W fehlt. Phase prüfen.
34	Feldbus-Fehl.	X	X	–	PROFIBUS-Kommunikationsfehler sind aufgetreten.
35	Optionsfehler	–	X	–	Feldbus erkennt interne Fehler.

Nr.	Beschreibung	Warnung	Alarm	Abschaltblockierung	Ursache
36	Netzausfall	X	X	-	Diese Warnung bzw. dieser Alarm ist nur aktiv, wenn die Versorgungsspannung zum Frequenzrichter geringer als der in <i>Parameter 14-11 Netzausfall-Spannung</i> eingestellte Wert ist und <i>Parameter 14-10 Mains Failure</i> NICHT auf [0] Ohne Funktion programmiert ist.
38	Interner Fehler	-	X	X	Kontaktieren Sie den örtlichen Danfoss-Zulieferer.
40	Überlast T27	X	-	-	Prüfen Sie die Last an Klemme 27 oder beseitigen Sie den Kurzschluss.
46	Spannungsfehler IGBT-Ansteuerkarte		X	X	-
47	24-V-Versorgung niedrig	X	X	X	Die externe 24-V-DC-Steuerversorgung ist möglicherweise überlastet.
51	AMA-Motordaten überprüfen	-	X	-	Die Einstellung von Motorspannung, Motorstrom und Motorleistung ist falsch.
52	AMA I _{nom} zu niedrig	-	X	-	Der Motorstrom ist zu niedrig. Überprüfen Sie die Einstellungen.
53	AMA Motor zu groß	-	X	-	Der Motor ist für die Durchführung der AMA zu groß.
54	AMA Motor zu klein	-	X	-	Der Motor ist für die Durchführung der AMA zu klein.
55	AMA-Datenbereich	-	X	-	Die Parameterwerte des Motors liegen außerhalb des zulässigen Bereichs. Die AMA lässt sich nicht ausführen.
56	AMA Abbruch	-	X	-	Die AMA wurde unterbrochen.
57	AMA Timeout	-	X	-	-
58	AMA interner Fehler	-	X	-	Wenden Sie sich an Danfoss.
59	Stromgrenze	X	X	-	Der Frequenzrichter ist überlastet.
61	Drehgeber-Fehler	X	X	-	-
63	Mechanische Bremse zu niedrig	-	X	-	Der Motorstrom hat den Strom für „Bremse lüften“ innerhalb des Zeitfensters für die Startverzögerung nicht überschritten.
65	Steuerkartentemp	X	X	X	Die Abschalttemperatur der Steuerkarte hat die Obergrenze überschritten.
67	Optionen neu	-	X	-	Eine neue Option wird erkannt oder eine installierte Option wird entfernt.
68	Sicherer Stopp	X	X	-	STO ist aktiviert. Befindet sich Safe Torque Off (STO) im manuellen Quittiermodus (Standard), so legen Sie zum Fortsetzen des Normalbetriebs 24 V DC an die Klemmen 37 und 38 an, und senden Sie dann ein Quittersignal (über Feldbus, Digital-I/O oder Taste [Reset]/[Off Reset]). Befindet sich STO im automatischen Wiederanlaufmodus, wird durch Anlegen von 24 V DC an die Klemmen 37 und 38 automatisch der Normalbetrieb des Frequenzrichters aufgenommen.
69	Leistungskartentemp	X	X	X	Die Abschalttemperatur der Leistungskarte hat die Obergrenze überschritten.
80	Initialisiert	-	X	-	Setzt alle Parametereinstellungen auf die Werkseinstellungen zurück.
87	Auto DC-Bremung	X	-	-	Tritt im IT-Netz auf, wenn der Frequenzrichter einen Freilauf durchführt und die Gleichspannung für 400-V-Einheiten höher als 830 V und für 200-V-Einheiten höher als 425 V ist. Der Motor verbraucht im Zwischenkreis Energie. Sie können diese Funktion in <i>Parameter 0-07 Auto DC Braking</i> aktivieren/deaktivieren.
88	Optionserkennung	-	X	X	Die Option wird erfolgreich entfernt.
95	Riemenbruch	X	X	-	-

Nr.	Beschreibung	Warnung	Alarm	Abschaltblockierung	Ursache
120	Positionsregelungsfehler	–	X	–	–
188	STO Interner Fehler	–	X	–	Die 24 V DC-Versorgung ist nur an eine der beiden STO-Klemmen (37 und 38) angeschlossen, oder es wurde ein Fehler in den STO-Kanälen erkannt. Vergewissern Sie sich, dass beide Klemmen an die 24 V DC-Versorgung angeschlossen sind und die Diskrepanz zwischen den Signalen an den beiden Klemmen weniger als 12 ms beträgt. Wenn der Fehler weiterhin auftritt, wenden Sie sich an einen Danfoss-Händler in Ihrer Nähe.
nw run	Nicht im Betrieb	–	–	–	Sie können Parameter nur bei gestopptem Motor ändern.
Fehler Par.	Es wurde ein falsches Passwort eingegeben	–	–	–	Tritt auf, wenn beim Versuch, einen passwortgeschützten Parameter zu ändern, ein falsches Passwort verwendet wird.

Tabelle 8.1 Liste der Warn- und Alarmcodes

1) Netzspannungsverzerrungen können diese Fehler verursachen. Der Einbau eines Danfoss-Netzfilters kann dieses Problem beheben.

Sie können die Alarmwörter, Warnwörter und erweiterten Zustandswörter zur Diagnose auslesen.

8

8.5 Fehlersuche und -behebung

Symptom	Mögliche Ursache	Test	Lösung
Motor läuft nicht	LCP-Stopp	Überprüfen Sie, ob die [Off]-Taste betätigt wurde.	Drücken Sie auf [Auto On] oder [Hand On] (je nach Betriebsart), um den Motor in Betrieb zu nehmen.
	Fehlendes Startsignal (Standby)	Stellen Sie sicher, dass <i>Parameter 5-10 Klemme 18 Digital-eingang</i> die richtige Einstellung für Klemme 18 besitzt (verwenden Sie die Werkseinstellung).	Legen Sie ein gültiges Startsignal an, um den Motor zu starten.
	Motorfreilaufsignal aktiv (Freilauf)	Stellen Sie sicher, dass <i>Parameter 5-12 Terminal 27 Digital Input</i> die richtige Einstellung für Klemme 27 besitzt (verwenden Sie die Werkseinstellung).	Legen Sie 24 V an Klemme 27 an oder programmieren Sie diese Klemme auf [0] <i>Ohne Funktion</i> .
	Falsche Sollwertsignalquelle	Überprüfen Sie Folgendes: <ul style="list-style-type: none"> Ist das Sollwertsignal ein lokaler, Fern- oder Bussollwert? Ist der Festsollwert aktiv? Ist der Anschluss der Klemmen korrekt? Ist die Skalierung der Klemmen korrekt? Ist das Sollwertsignal verfügbar? 	Programmieren Sie die richtigen Einstellungen. Setzen Sie den Festsollwert in <i>Parametergruppe 3-1*</i> <i>SollwertEinstellung</i> auf aktiv. Prüfen Sie, ob Frequenzumrichter und Motor richtig verkabelt sind. Überprüfen Sie die Skalierung der Klemmen. Überprüfen Sie das Sollwertsignal:

Symptom	Mögliche Ursache	Test	Lösung
Die Motordrehrichtung ist falsch	Motordrehgrenze	Überprüfen Sie, ob <i>Parameter 4-10 Motor Drehrichtung</i> korrekt programmiert ist.	Programmieren Sie die richtigen Einstellungen.
	Aktives Reversierungssignal	Überprüfen Sie, ob ein Reversierungsbefehl für die Klemme in <i>Parametergruppe 5-1* Digitaleingänge</i> programmiert ist.	Deaktivieren Sie das Reversierungssignal.
	Falscher Motorphasenanschluss	Ändern Sie <i>Parameter 1-06 Clockwise Direction</i> .	
Motor erreicht maximale Drehzahl nicht	Frequenzgrenzen sind falsch eingestellt	Prüfen Sie die Ausgangsgrenzen in <i>Parameter 4-14 Max Frequenz [Hz]</i> und <i>Parameter 4-19 Max. Ausgangsfrequenz</i> .	Programmieren Sie die richtigen Grenzen.
	Sollwerteingangssignal nicht richtig skaliert	Überprüfen Sie die Skalierung des Sollwerteingangssignals in <i>Parametergruppe 6-** Grundeinstellungen</i> und in <i>Parametergruppe 3-1* SollwertEinstellung</i> .	Programmieren Sie die richtigen Einstellungen.
Motordrehzahl ist instabil	Möglicherweise falsche Parametereinstellungen	Überprüfen Sie die Einstellungen aller Motorparameter, darunter auch alle Schlupfausgleichseinstellungen. Prüfen Sie bei Regelung mit Rückführung die PID-Einstellungen.	Überprüfen Sie die Einstellungen in <i>Parametergruppe 6-** Grundeinstellungen</i> .
Motor läuft unruhig	Mögliche Übermagnetisierung	Prüfen Sie alle Motorparameter auf falsche Motoreinstellungen.	Überprüfen Sie die Motoreinstellungen in den Parametergruppen <i>1-2* Motordaten</i> , <i>1-3* Erw. Motordaten</i> und <i>1-5* Lastunabh. Einstellung</i> .
Motor bremst nicht	Möglicherweise falsche Einstellungen in den Bremsparametern. Möglicherweise sind die Rampeabzeiten zu kurz.	Prüfen Sie die Bremsparameter. Prüfen Sie die Einstellungen für die Rampenzeiten.	Überprüfen Sie Parametergruppe <i>2-0* DC-Bremse</i> und <i>3-0* Sollwertgrenzen</i> .
Offene Netzsicherungen oder Trennschalter ausgelöst	Phasenkurzschluss	Kurzschluss zwischen Phasen an Motor oder Bedienteil. Prüfen Sie die Motor- und Bedienteilphasen auf Kurzschlüsse.	Beseitigen Sie erkannte Kurzschlüsse.
	Motorüberlastung	Die Anwendung überlastet den Motor.	Führen Sie die Inbetriebnahmeprüfung durch und stellen Sie sicher, dass der Motorstrom im Rahmen der Spezifikationen liegt. Wenn der Motorstrom den Voll-Laststrom auf dem Typenschild überschreitet, läuft der Motor ggf. nur mit reduzierter Last. Überprüfen Sie die technischen Daten der Anwendung.
	Lose Anschlüsse	Führen Sie die Inbetriebnahmeprüfung nach losen Anschlüssen und Kontakten durch.	Ziehen Sie lose Anschlüsse und Kontakte fest.
Abweichung der Netzstromasymmetrie ist größer als 3 %	Problem mit der Netzversorgung (siehe Beschreibung unter <i>Alarm 4, Netzasymmetrie</i>)	Wechseln Sie die Netzeingangskabel am Frequenzumrichter um 1 Position: A zu B, B zu C, C zu A.	Wenn die Asymmetrie dem Kabel folgt, liegt ein Netzstromproblem vor. Prüfen Sie die Netzversorgung.
	Problem mit dem Frequenzumrichter	Wechseln Sie die Netzeingangskabel am Frequenzumrichter um 1 Position: A zu B, B zu C, C zu A.	Wenn der asymmetrische Leitungszweig in der gleichen Eingangsklemme bleibt, liegt ein Problem mit dem Gerät vor. Wenden Sie sich an Ihren Händler.

Symptom	Mögliche Ursache	Test	Lösung
Motorstromasymmetrie größer 3 %	Problem mit Motor oder Motorverdrahtung	Wechseln Sie die Kabel zum Motor um 1 Position: U zu V, V zu W, W zu U.	Wenn die Asymmetrie dem Kabel folgt, liegt das Problem beim Motor oder in den Motorkabeln. Überprüfen Sie den Motor und die Motorkabel.
	Problem mit dem Frequenzumrichter	Wechseln Sie die Kabel zum Motor um 1 Position: U zu V, V zu W, W zu U.	Wenn die Asymmetrie an der gleichen Ausgangsklemme bestehen bleibt, liegt ein Problem mit dem Frequenzumrichter vor. Wenden Sie sich an Ihren Händler.
Störgeräusche oder Vibrationen (z. B. ein Lüfterflügel löst bei bestimmten Frequenzen Störgeräusche oder Vibrationen aus)	Resonanzen, z. B. im Motor-/Lüfersystem	Ausblendung kritischer Frequenzen durch Verwendung der Parameter in <i>Parametergruppe 4-6*</i> <i>Drehz.ausblendung.</i>	Überprüfen Sie, ob die Störgeräusche und/oder Vibrationen ausreichend reduziert worden sind.
		Schalten Sie die Übermodulation unter <i>Parameter 14-03 Overmodulation</i> ab.	
		Erhöhen Sie die Resonanzdämpfung unter <i>Parameter 1-64 Resonance Dampening.</i>	

Tabelle 8.2 Fehlersuche und -behebung

9 Technische Daten

9.1 Elektrische Daten

Frequenzumrichter	PK37	PK55	PK75	P1K1	P1K5	P2K2	P3K0
Typische Wellenleistung [kW]	0.37	0.55	0.75	1.1	1.5	2.2	3.0
Schutzart IP20	K1	K1	K1	K1	K1	K1	K2
Ausgangsstrom							
Wellenleistung [kW]	0,37	0,55	0,75	1,1	1,5	2,2	3
Dauerbetrieb (3 x 380–440 V) [A]	1,2	1,7	2,2	3	3,7	5,3	7,2
Dauerbetrieb (3 x 441–480 V) [A]	1,1	1,6	2,1	2,8	3,4	4,8	6,3
Überlast (60 s) [A]	1,9	2,7	3,5	4,8	5,9	8,5	11,5
Dauerbetrieb kVA (400 V AC) [kVA]	0,9	1,2	1,5	2,1	2,6	3,7	5,0
Dauerbetrieb kVA (480 V AC) [kVA]	0,9	1,3	1,7	2,5	2,8	4,0	5,2
Max. Eingangsstrom							
Dauerbetrieb (3 x 380–440 V) [A]	1,2	1,6	2,1	2,6	3,5	4,7	6,3
Dauerbetrieb (3 x 441–480 V) [A]	1,0	1,2	1,8	2,0	2,9	3,9	4,3
Überlast (60 s) [A]	1,9	2,6	3,4	4,2	5,6	7,5	10,1
Weitere Spezifikationen							
Maximaler Leitungsquerschnitt (Netz, Motor, Bremse und Zwischenkreiskopplung) [mm ² (AWG)]	4(12)						
Typische Verlustleistung bei maximaler Nennlast [W] ¹⁾	20,9	25,2	30	40	52,9	74	94,8
Gewicht, Schutzart IP20	2,3	2,3	2,3	2,3	2,3	2,5	3,6
Wirkungsgrad [%] ²⁾	96,2	97,0	97,2	97,4	97,4	97,6	97,5

Tabelle 9.1 Netzversorgung 3 x 380–480 V AC

Frequenzumrichter	P4K0	P5K5	P7K5	P11K	P15K	P18K	P22K
Typische Wellenleistung [kW]	4	5.5	7.5	11	15	18.5	22
Schutzart IP20	K2	K2	K3	K4	K4	K5	K5
Ausgangsstrom							
Wellenleistung	4	5,5	7,5	11	15	18,5	22
Dauerbetrieb (3 x 380–440 V) [A]	9	12	15,5	23	31	37	42,5
Dauerbetrieb (3 x 441–480 V) [A]	8,2	11	14	21	27	34	40
Überlast (60 s) [A]	14,4	19,2	24,8	34,5	46,5	55,5	63,8
Dauerbetrieb kVA (400 V AC) [kVA]	6,2	8,3	10,7	15,9	21,5	25,6	29,5
Dauerbetrieb kVA (480 V AC) [kVA]	6,8	9,1	11,6	17,5	22,4	28,3	33,3
Max. Eingangsstrom							
Dauerbetrieb (3 x 380–440 V) [A]	8,3	11,2	15,1	22,1	29,9	35,2	41,5
Dauerbetrieb (3 x 441–480 V) [A]	6,8	9,4	12,6	18,4	24,7	29,3	34,6
Überlast (60 s) [A]	13,3	17,9	24,2	33,2	44,9	52,8	62,3
Weitere Spezifikationen							
Maximaler Kabelquerschnitt (Netz, Motor, Bremse) [mm ² (AWG)]	4(12)			16(6)			
Typische Verlustleistung bei maximaler Nennlast [W] ¹⁾	115,5	157,5	192,8	289,5	393,4	402,8	467,5
Gewicht, Schutzart IP20 [kg]	3,6	3,6	4,1	9,4	9,5	12,3	12,5
Wirkungsgrad [%] ²⁾	97,6	97,7	98,0	97,8	97,8	98,1	97,9

Tabelle 9.2 Netzversorgung 3 x 380–480 V AC

1) Die typische Verlustleistung gilt für Nennlastbedingungen und sollte innerhalb von $\pm 15\%$ liegen (Toleranz bezieht sich auf variierende Spannungs- und Kabelbedingungen).

Werte basieren auf einem typischen Motorwirkungsgrad (Übergang IE2/IE3). Motoren mit niedrigerem Wirkungsgrad tragen ebenfalls zur Verlustleistung im Frequenzumrichter bei, und Motoren mit hohem Wirkungsgrad reduzieren die Verlustleistung.

Gilt für die Dimensionierung der Kühlung des Frequenzumrichters. Wenn die Taktfrequenz im Vergleich zur Werkseinstellung erhöht wird, kann die Verlustleistung bedeutend steigen. Die Leistungsaufnahme des LCP und typischer Steuerkarten sind eingeschlossen. Weitere Optionen und Anschlusslasten können die Verluste um bis zu 30 W erhöhen (typisch sind allerdings nur 4 W zusätzlich, bei einer vollständig belasteten Steuerkarte bzw. einem vollständig belasteten Feldbus).

Verlustleistungsdaten gemäß EN 50598-2 finden Sie unter www.danfoss.com/vltenergyefficiency.

2) Gemessen mit 50 m abgeschirmten Motorkabeln bei Nennlast und Nennfrequenz. Die Energieeffizienzklasse finden Sie unter Kapitel 9.4 Umgebungsbedingungen. Für Teillastverluste siehe www.danfoss.com/vltenergyefficiency.

9.2 Netzversorgung (3 Phasen)

Netzversorgung (L1, L2, L3)

Versorgungsklemmen	L1, L2, L3
Versorgungsspannung	380–480 V: -15% (-25%) ¹⁾ bis +10%

1) Der Frequenzumrichter kann bei einer Eingangsspannung von -25 % mit reduzierter Leistung laufen. Die maximale Ausgangsleistung des Frequenzumrichters beträgt 75 % bei einer Eingangsspannung von -25 % bzw. 85 % bei einer Eingangsspannung von -15 %.

Bei einer Netzspannung von weniger als 10 % unterhalb der niedrigsten Versorgungsnennspannung des Frequenzumrichters wird kein volles Drehmoment erreicht.

Netzfrequenz	50/60 Hz ±5 %
Maximale kurzzeitige Asymmetrie zwischen Netzphasen	3,0 % der Versorgungsnennspannung
Wirkleistungsfaktor (λ)	≥0,9 bei Nennlast
Verschiebungs-Leistungsfaktor (cos ϕ)	Nahe 1 (>0,98)
Schalten am Netzeingang L1, L2, L3 (Anzahl der Netz-Einschaltungen) ≤ 7,5 kW	max. 2 x/Min.
Schalten am Netzeingang L1, L2, L3 (Anzahl der Netz-Einschaltungen) 11-22 kW	max. 1 x/Min.

Das Gerät eignet sich für Netzversorgungen, die maximal 5.000 Aeff (symmetrisch) bei maximal je 480 V liefern können.

9.3 Motorausgang und Motordaten

Motorausgang (U, V, W)

Ausgangsspannung	0–100 % der Versorgungsspannung
Ausgangsfrequenz	0–500 Hz
Ausgangsfrequenz bei VVC ⁺ -Betrieb	0–200 Hz
Schalten am Ausgang	Unbegrenzt
Rampenzeit	0,01–3600 s

Drehmomentkennlinie

Startmoment (konstantes Drehmoment)	maximal 160 %/60 s ¹⁾
Überlastmoment (konstantes Drehmoment)	maximal 160 %/60 s ¹⁾
Anlaufstrom	maximal 200 %/1 s
Drehmomentanstiegzeit in VVC ⁺ -Modus (unabhängig von f _{sw})	Maximal 50 ms

1) Prozentwert bezieht sich auf das Nennmoment.

9.4 Umgebungsbedingungen

Umgebungsbedingungen

Schutzart, Frequenzumrichter	IP20/Chassis
Schutzart, Umbausatz	IP21
Vibrationstest, alle Baugrößen	1,0 g
Luftfeuchtigkeit	5–95 % (IEC 721-3-3; Klasse 3K3 (nicht kondensierend) bei Betrieb)
Umgebungstemperatur (bei Schaltmodus DPWM)	
- mit Leistungsreduzierung	Maximal 55 °C (131 °F) ¹⁾²⁾
- bei vollem konstanten Ausgangsstrom bei einigen Leistungsgrößen	Maximal 50 °C (122 °F)

- bei vollem konstanten Ausgangsstrom	Maximal 45 °C (113 °F)
Min. Umgebungstemperatur bei Vollast	0 °C (32 °F)
Min. Umgebungstemperatur bei reduzierter Leistung	-10 °C (14 °F)
Temperatur bei Lagerung/Transport	-25 bis +65/70 °C (-13 bis +149/158 °F)
Max. Höhe über dem Meeresspiegel ohne Leistungsreduzierung	1000 m (3280 ft)
Max. Höhe über dem Meeresspiegel mit Leistungsreduzierung	3000 m (9243 ft)
EMV-Normen, Störaussendung	EN 61800-3, EN 61000-3-2, EN 61000-3-3, EN 61000-3-11, EN 61000-3-12, EN 61000-6-3/4, EN 55011, IEC 61800-3
EMV-Normen, Störfestigkeit	EN 61800-3, EN 61000-6-1/2, EN 61000-4-2, EN 61000-4-3 EN 61000-4-4, EN 61000-4-5, EN 61000-4-6, EN 61326-3-1
Energieeffizienzklasse ³⁾	IE2

1) Siehe Abschnitt „Besondere Betriebsbedingungen“ im Projektierungshandbuch zur:

- Leistungsreduzierung aufgrund von hoher Umgebungstemperatur
- Leistungsreduzierung aufgrund von niedrigem Luftdruck

2) Für PROFIBUS-, PROFINET- und EtherNet/IP-Variante von VLT® Midi Drive FC 280, um eine Überhitzung der Steuerkarte zu verhindern, um eine volle Digital/Analog-I/O-Last bei einer Umgebungstemperatur von mehr als 45 °C zu vermeiden.

3) Bestimmt gemäß EN 50598-2 bei:

- Nennlast
- 90 % der Nennfrequenz
- Schaltfrequenz-Werkseinstellung.
- Schaltmodus-Werkseinstellung
- Offener Typ: Umgebungslufttemperatur von 45 °C.
- Typ 1 (NEMA-Satz): Umgebungstemperatur von 45 °C.

9.5 Kabelspezifikationen

Kabellängen und Querschnitte¹⁾

Maximale Motorkabellänge, mit Abschirmung	50 m (164 ft)
Maximale Motorkabellänge, ohne Abschirmung	75 m (246 ft)
Maximaler Querschnitt für Steuerklemmen, flexibler/starrer Draht	2,5 mm ² /14 AWG
Mindestquerschnitt für Steuerklemmen	0,55 mm ² /30 AWG
Maximale STO-Eingangskabellänge, ungeschirmt	20 m

1) Leistungskabel, siehe Tabelle 9.1 und Tabelle 9.2.

9.6 Steuereingang/-ausgang und Steuerdaten

Digitaleingänge

Klemme Nr.	18, 19, 27 ¹⁾ , 29, 32, 33
Logik	PNP oder NPN
Spannungsniveau	0–24 V DC
Spannungsniveau, logisch 0 PNP	<5 V DC
Spannungsniveau, logisch 1 PNP	>10 V DC
Spannungsniveau, logisch 0 NPN	>19 V DC
Spannungsniveau, logisch 1 NPN	<14 V DC
Maximale Spannung am Eingang	28 V DC
Pulsfrequenzbereich	4–32 kHz
(Arbeitszyklus) minimale Pulsbreite	4,5 ms
Eingangswiderstand, R _i	Ca. 4 kΩ

1) Sie können die Klemme 27 auch als Ausgang programmieren.

STO-Eingänge¹⁾

Klemme Nr.	37, 38
Spannungsniveau	0–30 V DC
Spannungsniveau, niedrig	<1,8 V DC
Spannungsniveau, hoch	> 20 V DC
Maximale Spannung am Eingang	30 V DC
Minimaler Eingangsstrom (pro TP)	6 mA

1) Weitere Informationen zu STO-Eingängen finden Sie unter Kapitel 6 Safe Torque Off (STO).

Analogeingänge

Anzahl Analogeingänge	2
Klemme Nr.	53 ¹⁾ , 54
Betriebsarten	Spannung oder Strom
Betriebsartwahl	Software
Spannungsniveau	0–10 V
Eingangswiderstand, R _i	Ca. 10 kΩ
Höchstspannung	-15 V bis +20 V
Strombereich	0/4 bis 20 Ma (skalierbar)
Eingangswiderstand, R _i	ca. 200 Ω
Maximaler Strom	30 mA
Auflösung der Analogeingänge	11 Bit
Genauigkeit der Analogeingänge	Maximale Abweichung 0,5 % der Gesamtskala
Bandbreite	100 Hz

Die Analogeingänge sind galvanisch von der Versorgungsspannung (PELV = Protective extra low voltage/Schutzkleinspannung) und anderen Hochspannungsklemmen getrennt.

1) Klemme 53 unterstützt nur die Einstellung Spannung, und Sie können diese auch als Digitaleingang verwenden.

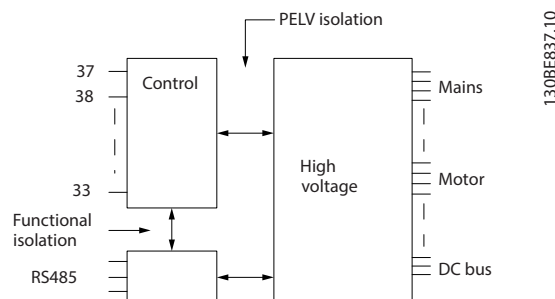


Abbildung 9.1 Galvanische Trennung

HINWEIS
GROSSE HÖHENLAGE

Bei Höhenlagen über 2000 m über NN ziehen Sie bitte die Danfoss-Hotline bezüglich PELV zurate.

Pulseingänge

Programmierbare Pulseingänge	2
Klemmennummer Puls	29, 33
Maximale Frequenz an Klemme 29, 33	32 kHz (Gegentakt)
Maximale Frequenz an Klemme 29, 33	5 kHz (offener Kollektor)
Minimale Frequenz an Klemme 29, 33	4 Hz
Spannungsniveau	Siehe Abschnitt zu Digitaleingängen
Maximale Spannung am Eingang	28 V DC
Eingangswiderstand, R _i	Ca. 4 kΩ
Pulseingangsgenauigkeit (0,1-1 kHz)	Maximale Abweichung: 0,1 % der Gesamtskala
Pulseingangsgenauigkeit (1-32 kHz)	Maximale Abweichung: 0,05 % der Gesamtskala

Digitalausgänge

Programmierbare Digital-/Pulsausgänge	1
Klemme Nr.	27 ¹⁾
Spannungsniveau am Digital-/Pulsausgang	0–24 V
Maximaler Ausgangsstrom (Körper oder Quelle)	40 mA
Maximale Last am Pulsausgang	1 kΩ
Maximale kapazitive Last am Pulsausgang	10 nF
Min. Ausgangsfrequenz am Pulsausgang	4 Hz
Max. Ausgangsfrequenz am Pulsausgang	32 kHz
Genauigkeit am Pulsausgang	Maximale Abweichung: 0,1 % der Gesamtskala
Auflösung am Pulsausgang	10 Bit

1) Sie können die Klemme 27 auch als Eingang programmieren.

Der Digitalausgang ist von der Versorgungsspannung (PELV) und anderen Hochspannungsklemmen galvanisch getrennt.

Analogausgang

Anzahl programmierbarer Analogausgänge	1
Klemme Nr.	42
Strombereich am Analogausgang	0/4–20 mA
Maximale Widerstandslast zum Bezugspotential am Analogausgang	500 Ω
Genauigkeit am Analogausgang	Maximale Abweichung: 0,8 % der Gesamtskala
Auflösung am Analogausgang	10 Bit

Der Analogausgang ist galvanisch von der Versorgungsspannung (PELV – Schutzkleinspannung, Protective extra low voltage) und anderen Hochspannungsklemmen getrennt.

Steuerkarte, 24 V DC-Ausgang

Klemme Nr.	12, 13
Maximale Last	100 mA

Die 24-V-DC-Versorgung ist von der Versorgungsspannung (PELV) galvanisch getrennt. Jedoch hat die Versorgungsspannung das gleiche Potenzial wie die analogen und digitalen Ein- und Ausgänge.

Steuerkarte, +10-V-DC-Ausgang

Klemme Nr.	50
Ausgangsspannung	10,5 V ±0,5 V
Maximale Last	15 mA

Die 10-V-DC-Versorgung ist von der Versorgungsspannung (PELV) und anderen Hochspannungsklemmen galvanisch getrennt.

Steuerkarte, RS485 serielle Schnittstelle

Klemme Nr.	68 (PTX+, RX+), 69 (N, TX-, RX-)
Klemme Nr. 61	Masse für Klemmen 68 und 69

Die serielle RS485-Schnittstelle ist von der Versorgungsspannung (PELV, Schutzkleinspannung – Protective extra low voltage) galvanisch getrennt.

Steuerkarte, serielle USB-Schnittstelle

USB-Standard	1.1 (Full Speed)
USB-Buchse	USB-Stecker Typ B

Der Anschluss an einen PC erfolgt über ein standardmäßiges USB-Kabel.

Die USB-Verbindung ist galvanisch von der Versorgungsspannung (PELV, Schutzkleinspannung) und anderen Hochspannungsklemmen getrennt.

Der USB-Erdanschluss ist nicht galvanisch vom Schutzleiter getrennt. Benutzen Sie nur einen isolierten Laptop als PC-Verbindung zum USB-Anschluss am Frequenzumrichter.

Relaisausgang

Programmierbare Relaisausgänge	1
Relais 01	01–03 (NC/(Öffner), 01–02 (NO/Schließer)
Maximaler Belastungsstrom der Klemme (AC-1) ¹⁾ auf 01-02 (NO/Schließer) (ohmsche Last)	250 V AC, 3 A
Maximaler Belastungsstrom der Klemme (AC-15) ¹⁾ auf 01-02 (NO/Schließer) (induktive Last bei bei cosφ 0,4)	250 V AC, 0,2 A

Maximaler Belastungsstrom der Klemme (DC-1) ¹⁾ auf 01-02 (NO/Schließer) (ohmsche Last)	30 V DC, 2 A
Maximaler Belastungsstrom der Klemme (DC-13) ¹⁾ auf 01-02 (NO/Schließer) (induktive Last)	24 V DC, 0,1 A
Maximaler Belastungsstrom der Klemme (AC-1) ¹⁾ auf 01-03 (NC/Öffner) (ohmsche Last)	250 V AC, 3 A
Maximaler Belastungsstrom der Klemme (AC-15) ¹⁾ auf 01-03 (NC/Öffner) (induktive Last bei cosφ 0,4)	250 V AC, 0,2 A
Maximaler Belastungsstrom der Klemme (DC-1) ¹⁾ auf 01-03 (NC/Öffner) (ohmsche Last)	30 V DC, 2 A
Minimaler Belastungsstrom der Klemme an 01-03 (NC/Öffner), 01-02 (NO/Schließer)	24 V DC 10 mA, 24 V AC 20 mA

1) IEC 60947 Teil 4 und 5

Die Relaiskontakte sind durch verstärkte Isolierung vom Rest der Schaltung galvanisch getrennt.

Steuerkartenleistung

Abtastintervall	1 ms
-----------------	------

Steuerungseigenschaften

Auflösung der Ausgangsfrequenz bei 0-500 Hz	±0,003 Hz
System-Reaktionszeit (Klemmen 18, 19, 27, 29, 32 und 33)	≤2 ms
Drehzahlregelbereich (ohne Rückführung)	1:100 der Synchrondrehzahl
Drehzahlgenauigkeit (ohne Rückführung)	±0,5 % der Nenndrehzahl
Drehzahlgenauigkeit (mit Rückführung)	±0,1 % der Nenndrehzahl

Alle Angaben zu Steuerungseigenschaften basieren auf einem vierpoligen Asynchronmotor.

9.7 Anzugsdrehmomente für Anschlüsse

Stellen Sie sicher, dass Sie beim Festziehen aller elektrischen Verbindungen die korrekten Anzugsdrehmomente verwenden. Ein zu geringes oder zu hohes Anzugsdrehmoment führt zu Problemen an den elektrischen Anschlüssen. Verwenden Sie einen Drehmomentschlüssel, um das richtige Drehmoment zu erzielen. Empfohlener Steckplatzschraubendreher: SZS 0,6 x 3,5 mm.

Gehäusetyp	Leistung [kW (HP)]	Drehmoment [Nm (in-lb)]					
		Netz	Motor	Gleichstrom-anschluss	Bremse	Masse	Steuerung/Relais
K1	0,37–2,2 (0,5–3,0)	0,8 (7,1)	0,8 (7,1)	0,8 (7,1)	0,8 (7,1)	1,6 (14,2)	0,5 (4,4)
K2	3,0–5,5 (4,0–7,5)	0,8 (7,1)	0,8 (7,1)	0,8 (7,1)	0,8 (7,1)	1,6 (14,2)	0,5 (4,4)
K3	7,5 (10)	0,8 (7,1)	0,8 (7,1)	0,8 (7,1)	0,8 (7,1)	1,6 (14,2)	0,5 (4,4)
K4	11–15 (15–20)	1,2 (10,6)	1,2 (10,6)	1,2 (10,6)	1,2 (10,6)	1,6 (14,2)	0,5 (4,4)
K5	18,5–22 (25–30)	1,2 (10,6)	1,2 (10,6)	1,2 (10,6)	1,2 (10,6)	1,6 (14,2)	0,5 (4,4)

Tabelle 9.3 Anzugsdrehmomente

9.8 Sicherungen und Trennschalter

Verwenden Sie versorgungsseitig Sicherungen und/oder Trennschalter als Schutz vor Personen- und Sachschäden für den Fall einer Bauteilstörung im Inneren des Frequenzumrichters (erster Fehler).

Schutz des Abzweigkreises

Sie müssen alle Abzweigkreise in Installationen (einschließlich Schaltanlagen und Maschinen) in Übereinstimmung mit nationalen/internationalen Vorschriften mit einem Kurzschluss- und Überstromschutz versehen.

HINWEIS

Integrierter elektronischer Kurzschlusschutz bietet keinen Schutz des Abzweigkreises. Sorgt für Schutz des Abzweigkreises gemäß den nationalen und lokalen Richtlinien und Vorschriften.

Tabelle 9.4 enthält eine Auflistung der empfohlenen getesteten Sicherungen.

⚠ VORSICHT

GEFAHR VON PERSONENSCHÄDEN UND SACHSCHÄDEN

Im Falle einer Fehlfunktion kann das Nichtbeachten dieser Empfehlungen zu Gefahren für den Bediener und Schäden am Frequenzumrichter und anderen Geräten führen.

- Wählen Sie Sicherungen anhand der Empfehlungen aus. Auf diese Weise können Sie mögliche Schäden am Frequenzumrichter auf Schäden innerhalb des Geräts beschränken.

HINWEIS

SACHSCHÄDEN

Die Verwendung von Sicherungen bzw. Trennschaltern ist zur Übereinstimmung mit IEC 60364 für CE zwingend erforderlich. Das Nichtbeachten der Schutzempfehlungen kann zu Schäden am Frequenzumrichter führen.

Danfoss empfiehlt die Verwendung von Sicherungen und Trennschaltern in *Tabelle 9.4*, um Konformität mit UL oder IEC 61800-5-1 sicherzustellen. Verwenden Sie für Nicht-UL-Anwendungen Trennschalter für den Schutz einer Schaltung, die eine maximale Stromstärke von 50000 A_{eff} (symmetrisch) bei einer Spannung von 400 V zulassen. Der Kurzschlussnennstrom für Frequenzumrichter (SCCR) ist beim Schutz durch T-Klasse-Sicherungen für die Verwendung in einer Schaltung mit mehr als 100000 A_{eff}, 480 V geeignet.

Baugröße	Leistung [kW (HP)]	Nicht-UL-Sicherung	Nicht-UL-Trennschalter	UL-Sicherung
K1	0,37 (0,5)	gG-10	PKZM0-16	JJS-3
	0,55–0,75 (0,74–1,0)			JJS-6
	1,1–1,5 (1,48–2,0)	gG-20		JJS-10
	2,2 (3,0)			JJS-15
K2	3,0–5,5 (4,0–7,5)	gG-25	PKZM0-20	JJS-25
K3	7,5 (10)	gG-25	PKZM0-25	JJS-25
K4	11–15 (15–20)	gG-50	–	JJS-50
K5	18,5–22 (25–30)	gG-80	–	JJS-80

Tabelle 9.4 Sicherung und Trennschalter, 380–480 V

9.9 Baugrößen, Nennleistungen und Abmessungen

Leistungsgröße [kW]	Baugröße	K1					K2			K3	K4		K5		
		0,37	0,55	0,75	1,1	1,5	2,2			–	–	–			
Leistungsgröße [kW]	1-phasig 200–240 V	0,37	0,55	0,75	1,1	1,5	2,2			–	–	–			
	3-phasig 200–240 V	0,37	0,55	0,75	1,1	1,5	2,2			3,7	–	–			
	3-phasig 380–480 V	0,37	0,55	0,75	1,1	1,5	2,2	3	4	5,5	7,5	11	15	18,5	22
Abmessungen [mm]	FC 280 IP20														
	Höhe A	210 (8,3)					272,5 (10,7)			272,5 (10,7)	317,5 (12,5)	410 (16,1)			
	Breite B	75 (3,0)					90 (3,5)			115 (4,5)	133 (5,2)	150 (5,9)			
	Tiefe C	168 (6,6)					168 (6,6)			168 (6,6)	245 (9,6)	245 (9,6)			
	FC 280 mit IP21-Satz														
	Höhe A	338,5 (13,3)					395 (15,6)			395 (15,6)	425 (16,7)	520 (20,5)			
	Breite B	100 (3,9)					115 (4,5)			130 (5,1)	153 (6,0)	170 (6,7)			
	Tiefe C	183 (7,2)					183 (7,2)			183 (7,2)	260 (10,2)	260 (10,2)			
	FC 280 mit NEMA-Typ-1-Satz														
	Höhe A	294 (11,6)					356 (14)			357 (14,1)	391 (15,4)	486 (19,1)			
Breite B	75 (3,0)					90 (3,5)			115 (4,5)	133 (5,2)	150 (5,9)				
Tiefe C	168 (6,6)					168 (6,6)			168 (6,6)	245 (9,6)	245 (9,6)				
Gewicht [kg (lb)]		2,5 (5,5)					3,6 (7,9)			4,6 (10,1)	8,2 (18,1)	11,5 (25,4)			
Bohrungen [mm]	a	198 (7,8)					260 (10,2)			260 (10,2)	297,5 (11,7)	390 (15,4)			
	b	60 (2,4)					70 (2,8)			90 (3,5)	105 (4,1)	120 (4,7)			
	c	5 (0,2)					6,4 (0,25)			6,5 (0,26)	8 (0,32)	7,8 (0,31)			
	d	9 (0,35)					11 (0,43)			11 (0,43)	12,4 (0,49)	12,6 (0,5)			
	e	4,5 (0,18)					5,5 (0,22)			5,5 (0,22)	6,8 (0,27)	7 (0,28)			
	f	7,3 (0,29)					8,1 (0,32)			9,2 (0,36)	11 (0,43)	11,2 (0,44)			

Tabelle 9.5 Baugrößen, Nennleistungen und Abmessungen

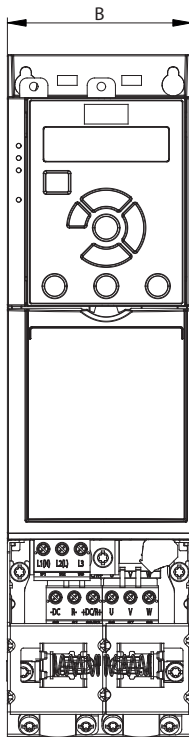
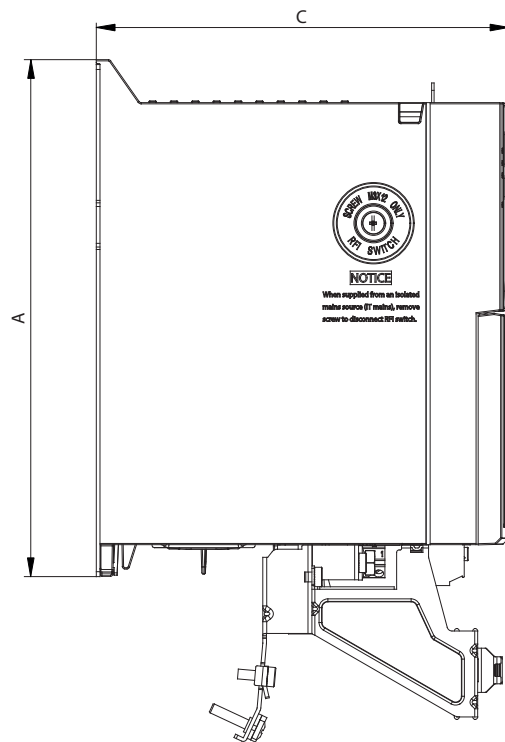


Abbildung 9.2 Standard mit Abschirmblech



130BE844.10

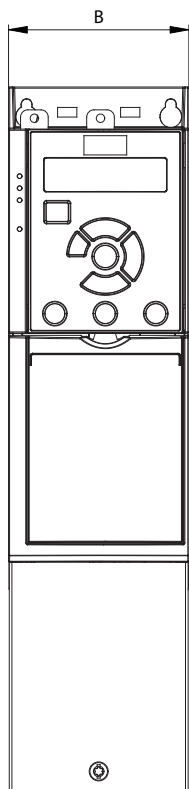
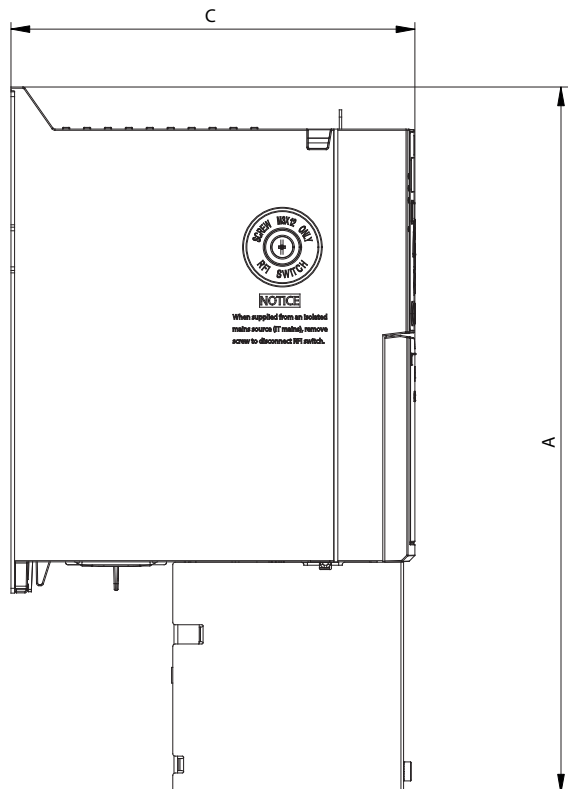
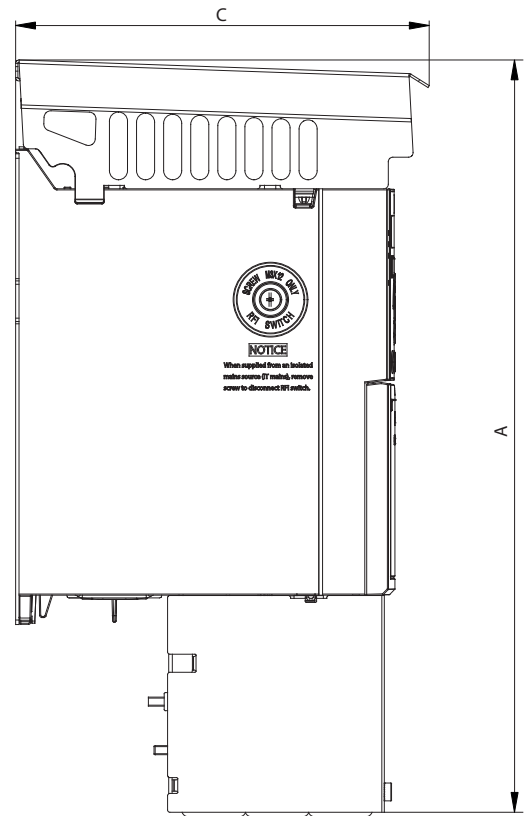
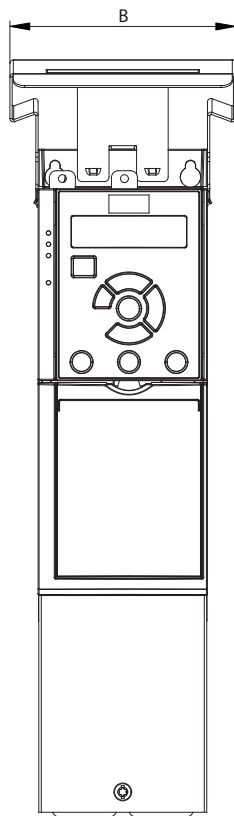


Abbildung 9.3 Standard mit IP21



130BE846.10



9

Abbildung 9.4 Standard mit NEMA/Typ 1

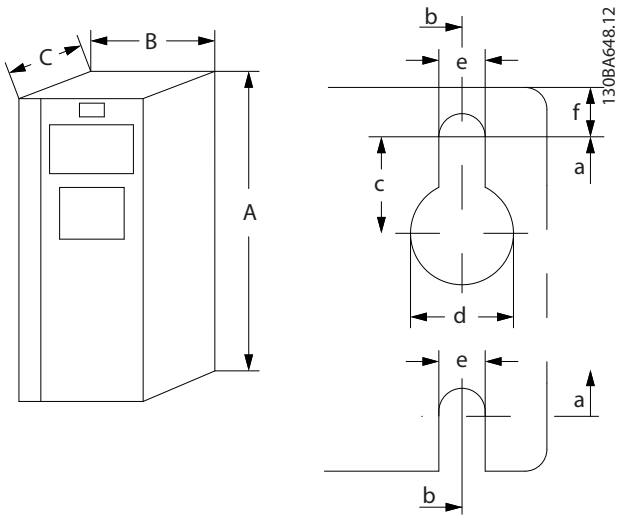


Abbildung 9.5 Bohrungen oben und unten

10 Anhang

10.1 Symbole, Abkürzungen und Konventionen

°C	Grad Celsius
AC	Wechselstrom
AEO	Automatische Energieoptimierung
AWG	American Wire Gauge = Amerikanisches Drahtmaß
AMA	Automatische Motoranpassung
DC	Gleichstrom
EMV	Elektromagnetische Verträglichkeit
ETR	Elektronisches Thermorelais
$f_{M,N}$	Motornennfrequenz
FC	Frequenzumrichter
I_{INV}	Wechselrichter-Nennausgangsstrom
I_{LIM}	Stromgrenze
$I_{M,N}$	Motornennstrom
$I_{VLT,MAX}$	Maximaler Ausgangsstrom
$I_{VLT,N}$	Vom Frequenzumrichter gelieferter Ausgangsnennstrom
IP	Schutzart
LCP	Local Control Panel (LCP Bedieneinheit)
MCT	Motion Control Tool
n_s	Synchrone Motordrehzahl
$P_{M,N}$	Motornennleistung
PELV	PELV (Schutzkleinspannung - Protective Extra Low Voltage)
PCB	Leiterplatte
PM-Motor	Permanentmagnetmotor
PWM	Pulsbreitenmodulation (Pulse Width Modulation)
U/min	Umdrehungen pro Minute
STO	Safe Torque Off
T_{LIM}	Drehmomentgrenze
$U_{M,N}$	Motornennspannung

Tabelle 10.1 Symbole und Abkürzungen

Konventionen

- Für Abbildungen sind alle Abmessungen in [mm] angegeben.
- Ein Sternchen (*) kennzeichnet die Werkseinstellung eines Parameters.
- Nummerierte Listen zeigen Vorgehensweisen.
- Aufzählungslisten enthalten andere Informationen.
- Kursivschrift bedeutet:
 - Querverweise.
 - Link.
 - Parametername

10.2 Aufbau der Parametermenüs

0-0*	Betrieb/Display Grundeinstellungen	1-33	Statorstromreaktanz (X1)	2-16	AC-Bremse, max. Strom	4-20	Variable Drehmomentgrenze	5-93	Pulsausgang 27 Bussteuerung
0-0*	Sprache	1-35	Hauptreaktanz (Xh)	2-17	Überspannungssteuerung	4-21	Variable Drehzahlgrenze	5-94	Pulsausgang 27 Timeout Voreinstellung
0-03	Ländereinstellungen	1-37	Induktivität D-Achse (Ld)	2-19	Überspannungsverstärkung	4-22	Losbrechverstärkung	6-0*	Analoge Ein-/Ausg.
0-04	Netz-Ein Modus	1-38	Induktivität Q-Achse (Lq)	2-2*	Mechanische Bremse	4-3*	Motor-Istw-Überwachung	6-0*	Analoger E/A-Modus
0-06	Netztyp	1-39	Motorpolzahl	2-22	Bremse öffnen bei Motorstrom	4-30	Drehgeberüberwachung Funktion	6-00	Signalausfall Zeit
0-07	Auto DC-Bremmung	1-4*	Erw. Motordaten II	2-23	Bremse schließen bei Motorfrequenz	4-31	Drehgeber max. Fehlabweichung	6-01	Signalausfall Zeit Funktion
0-1*	Parameteransätze	1-40	Gegen-EMK bei 1000 U/min	3-3*	Mech. Bremse Verzögerungszeit	4-32	Drehgeber Timeout-Zeit	6-1*	Analogeingang 53
0-10	Aktiver Parametersatz	1-42	Motorakbällänge	3-0*	Sollwert/Rampen	4-4*	Warnungen Warnungen 2	6-10	Klemme 53 Skal. Min. Spannung
0-11	Programm Satz	1-43	Motorakbällänge Fuß	3-0*	Sollwertgrenzen	4-40	Warnung Frequenz Niedrig	6-11	Klemme 53 Skal. Max. Spannung
0-12	Satz verknüpfen mit Anzeige: Par.ansätze/Kanal	1-44	Induktivitäts: D-Achse (LdSat)	3-00	Sollwertbereich	4-41	Warnung Frequenz Hoch	6-14	Klemme 53 Min. Soll-/Ist- Wert
0-14	Anzeige: Par.ansätze/Kanal	1-45	Induktivitäts: Q-Achse (LqSat)	3-01	Soll-/Istwertbereich	4-41	Einstellbare Temperaturwarnung	6-15	Klemme 53 Max. Soll-/Ist- Wert
0-16	Anwendungsauswahl	1-46	Verstärkung Positionserkennung	3-02	Minimaler Sollwert	4-5*	Warnungen Warnungen	6-16	Klemme 53 Filterzeitkonstante
0-2*	LCP-Display	1-48	Strom bei min. Induktivität für Q-Achse	3-03	Maximaler Sollwert	4-50	Warnung Strom niedrig	6-18	Klemme 53 Digitaleingang
0-20	Displayzeile 1,1 Klein	1-5*	Induktivität für Q-Achse	3-04	Sollwertfunktion	4-51	Warnung Strom hoch	6-19	Klemme 53 Modus
0-21	Displayzeile 1,2 Klein	1-50	Lastunabh. Einstellung	3-1*	Sollwerteinsteilung	4-54	Warnung Sollwert niedr.	6-2*	Analogeingang 54
0-22	Displayzeile 1,3 Klein	1-50	Motor magnetisierung bei 0 U/min	3-10	Festsollwert	4-55	Warnung Sollwert hoch	6-20	Klemme 54 Skal. Min.Spannung
0-23	Displayzeile 2 Grob	1-52	Min. Frequenz norm. Magnetis. [Hz]	3-11	Festdrehzahl Jog [Hz]	4-56	Warnung Istwert niedrig	6-21	Klemme 54 Skal. Max.Spannung
0-24	LCP-Benutzerdef	1-55	U/f-Kennlinie - U	3-12	Wert für Frequenzkorrektur auf/ab	4-57	Warnung Istwert hoch	6-22	Klemme 54 Skal. Min.Strom
0-30	Freie Anzeigeinheit	1-56	Lastabh. Einstellung	3-15	Relativer Festsollwert	4-58	Motorphasen-Überwachung	6-23	Klemme 54 Skal. Max.Strom
0-31	Freie Anzeige Min.-Wert	1-60	Lastausgleich tief	3-16	Variabler Sollwert 1	4-6*	Drehphasenblendung	6-24	Klemme 54 Skal. Min.-Soll/Ist- Wert
0-32	Freie Anzeige Max.-Wert	1-61	Lastausgleich hoch	3-17	Variabler Sollwert 2	4-61	Ausbl. Frequenz von [Hz]	6-25	Klemme 54 Skal. Max.-Soll/Ist- Wert
0-37	Displaytext 1	1-62	SchlupfAusgleich	3-18	Variabler Sollwert 3	4-63	Ausbl. Frequenz bis [Hz]	6-26	Klemme 54 Filterzeitkonstante
0-38	Displaytext 2	1-63	SchlupfAusgleich Zeitkonstante	3-4*	Rampe 1	5-3*	Digit. Ein-/Ausgänge	6-29	Klemme 54 Modus
0-39	Displaytext 3	1-64	Resonanzdämpfung	3-40	Rampentyp 1	5-0*	Grundeinstellungen	6-9*	Analog-/Digitalausgang 42
0-4*	LCP-Tasterfeld	1-65	Resonanzdämpfung Zeitkonstante	3-41	Rampentyp 2	5-00	Schaltlogik	6-90	Klemme 42 Funktion
0-40	[HAnd On]-LCP Taste	1-66	Min. Strom bei niedr. Drz.	3-42	Rampentyp 3	5-01	Klemme 27 Funktion	6-91	Klemme 42 Analogausgang
0-42	[Auto On]-LCP Taste	1-7*	Startfunktion	3-50	Rampe 2	5-1*	Digitaleingänge	6-92	Klemme 42 Digitalausgang
0-44	[Off/Reset]-LCP-Taste	1-70	PM-Startfunktion	3-51	Rampentyp 2	5-10	Klemme 18 Digitaleingang	6-93	Klemme 42 Digitalausgang
0-50	LCP-Kopie	1-71	Starverzögerung	3-52	Rampentyp 1	5-11	Klemme 19 Digitaleingang	6-94	Klemme 42 Ausgang min. Skalierung
0-51	Parametersatz-Kopie	1-72	Startfunktion	3-52	Rampentyp 2	5-12	Klemme 27 Digitaleingang	6-96	Klemme 42, Wert bei Bussteuerung
0-60	Hauptmenü Passwort	1-73	Motorfangschaltung	3-6*	Rampe 3	5-14	Klemme 29 Digitaleingang	6-98	Frequenzumrichtertyp
1-0*	Motor/Last Grundeinstellungen	1-75	Startdrehzahl [Hz]	3-60	Rampentyp 3	5-15	Klemme 33 Digitaleingang	7-0*	Regler
1-01	Motorleistungsprinzip	1-76	Verstärkung AC-Bremse	3-61	Rampentyp 4	5-19	Klemme 33 Digitaleingang	7-0*	PID Drehzahlregler
1-02	Rechtslauf	1-78	Verdichterstart Max. Frequenz [Hz]	3-62	Rampentyp 4	5-30	Klemme 37/38 Safe Torque Off	7-00	Drehgeberüberwachung
1-03	Bandbreite der Motorsteuerung	1-79	Verdichterstart Max. Zeit bis Abschalt.	3-7*	Rampe 4	5-30	Klemme 27 Digitalausgang	7-02	PID-Drehzahl-Proportionalverstärkung
1-04	Motorleistung	1-80	Stoppfunktion	3-70	Rampentyp 4	5-34	Klemme 27 Digitalausgang	7-03	Drehzahlregler I-Zeit
1-05	Dämpfungsprinzip	1-80	Stoppfunktion	3-71	Rampentyp 4	5-35	Ein Verzögerung, Digitalausgang	7-04	PID-Drehzahl-Differenzierungszeit
1-06	Motorleistung	1-82	Ein.-Frequenz für Stoppfunktion [Hz]	3-72	Rampentyp 4	5-4*	Relais	7-05	Drehzahlregler D-Verstärk./ Grenze
1-08	Motorleistung	1-84	Funktion Präziser Stopp	3-8*	Weitere Rampen	5-40	Relaisfunktion	7-06	PID-Drehzahl-Tiefpassfilterzeit
1-1*	Motorleistung	1-85	Verzögerung Drehzahlkompensation	3-80	Rampentyp JOG	5-41	Ein Verzögerung, Relais	7-07	Drehzahlregler Getriebeübersetzung
1-10	Drehzahlregler	1-88	Verstärkung AC-Bremse	3-81	Rampentyp Schnellstopp	5-42	Aus Verzögerung, Relais	7-08	PID-Drehzahl Vorsteuerungsfaktor
1-14	Filter niedrige Drehzahl	1-9*	Motor Temperatur	3-90	Digitalpoti Einzelschritt	5-5*	Pulseingang	7-1*	Drehmom. PID-Regler
1-16	Filter hohe Drehzahl	1-90	Thermischer Motorschutz	3-92	Digitalpoti speichern bei Netz-Aus	5-50	Klemme 29 Min. Frequenz	7-12	PID-Proportionalverstärkung Drehmo-
1-17	Spannungskonstante	1-93	Thermistorquelle	3-93	Digitalpoti Max. Grenze	5-51	Klemme 29 Max. Frequenz	7-13	PID-Integrationszeit Drehmomentre-
1-20	Motorleistung	2-0*	Bremsfunktionen	3-94	Digitalpoti Min. Grenze	5-52	Klemme 29 Min. Soll-/Ist- Wert	7-2*	gelung
1-21	Motorleistung	2-00	DC-Halte-/Vorwärmsstrom	3-95	Digitalpoti Max. Grenze	5-53	Klemme 33 Min. Frequenz	7-20	PID-Integrationszeit Drehmomentre-
1-22	Motorleistung	2-01	DC-Bremstrom	3-96	Maximaler Endschaltersollwert	5-55	Klemme 33 Max. Frequenz	7-22	PID-Integrationszeit Drehmomentre-
1-23	Motorleistung	2-02	DC-Bremse Ein	4-*	Grenzen/Warnungen	5-57	Klemme 33 Min. Soll-/ Wert	7-3*	PID-Integrationszeit Drehmomentre-
1-24	Motorleistung	2-04	Parkstrom	4-1*	Motor Grenzen	5-58	Klemme 33 Max. Soll-/ Wert	7-30	Auswahl Normal-/Invers-Regelung
1-25	Motorleistung	2-06	Parkzeit	4-10	Motorrichtichtung	5-6*	Pulsausgänge	7-31	PID-Integrationszeit Drehmomentre-
1-26	Motorleistung	2-07	Generator Bremsen	4-12	Min. Motorfrequenz [Hz]	5-60	Klemme 27 Pulsausgang	7-32	PID-Integrationszeit Drehmomentre-
1-29	Motorleistung	2-10	Bremsfunktion	4-14	Max. Motorfrequenz [Hz]	5-62	Pulsausgang Max. Frequenz 27	7-33	PID-Integrationszeit Drehmomentre-
1-30	Motorleistung	2-11	Bremswiderstand (Ohm)	4-16	Motor-Drehmomentgrenze	5-7*	24V Drehgeber Aufl. [Pulse/U]	7-34	PID-Integrationszeit Drehmomentre-
1-31	Motorleistung	2-12	Bremswiderstand Leistung (kW)	4-17	Generator-Drehmomentgrenze	5-70	KI. 32/33 Drehgeber Aufl.	7-35	PID-Integrationszeit Drehmomentre-
1-31	Motorleistung	2-14	Bremsspannungsreduzierung	4-18	Stromgrenze	5-71	KI. 32/33 Drehgeber Aufl.	7-38	PID-Integrationszeit Drehmomentre-
				4-19	Max. Ausgangsfrequenz	5-9*	Bussteuerung	7-39	Bandbreite Ist-Sollwert
				4-2*	Variable Grenzen	5-90	Dig./Relais Ausg. Bussteuerung		

7-4*	Erw. Process PID I	8-8*	Diagnose FC-Schnittstelle	12-00	IP-Adresszuweisung	13-11	Vergleicher-Funktion	15-**	Info/Wartung
7-40	PID-Prozess Reset I-Teil	8-80	Zähler Busmeldungen	12-01	IP-Adresse	13-12	Vergleicher-Wert	15-0*	Betriebsdaten
7-41	PID-Prozessausgang neg. Begrenzung	8-81	Bus-Fehlernummer	12-02	IP-Subnetzmaske	13-2*	Timer	15-00	Betriebsstunden
7-42	PID-Prozessausgang pos. Begrenzung	8-82	Erhaltene Follower-Meldungen	12-03	Standard-Gateway	13-20	SL-Timer	15-01	Motorlaufstunden
7-43	PID-Prozess P-Skal.Min.Sollw.	8-83	Follower-Fehlernummer	12-04	DHCP-Server	13-3*	Logikregeln	15-02	kWh-Zähler
7-44	PID-Prozess P-Skal.Max.Sollw.	8-84	Gesendete Follower-Meldungen	12-05	Lease läuft ab	13-40	Logikregel Boolisch 1	15-03	Netz-Einschaltungen
7-45	PID-Prozess Vorsteuerungsfaktor	8-85	Gesendete Follower-Meldungen	12-06	Namensserver	13-41	Logikregel Verknüpfung 1	15-04	Anzahl Übertemperaturen
7-46	PID-Prozess Vorsteuerungsfaktor	8-88	FC-Anschlusdiagnose	12-07	Domain Name	13-42	Logikregel Boolisch 2	15-05	Anzahl Überspannungen
7-48	PCD Feed Forward	8-9*	Bus-Istwert	12-08	Host-Name	13-43	Logikregel Verknüpfung 2	15-06	Reset kWh-Zähler
7-49	PID-Ausgang Normal/Invers-Regelung Steuer-	8-90	Bus Festdrehzahl JOG 1	12-09	Phys. Adresse	13-44	Logikregel Boolisch 3	15-07	Reset Motorlaufstundenzähler
7-5*	Erw. Process PID II	8-91	Bus Festdrehzahl JOG 2	12-1*	Ethernetverbindungsparameter	13-5*	SL-Programm	15-3*	Alarm Log
7-50	PID-Prozess erw. PID	9-**	PROFdrive	12-10	Verbstat	13-51	SL-Controller-Ereignis	15-30	Alarm Log: Fehlercode
7-51	Verstärkung PID-Prozess Vorsteuerungs-faktor	9-00	Sollwert	12-11	Verbdauer	13-52	SL-Controller-Aktion	15-31	Ursache Interner Fehler
7-52	PID-Prozess Vorsteuerungsfaktor	9-07	Istwert	12-12	Auto. Verbdindung	14-**	Sonderfunktionen	15-4*	Typendaten
7-53	PID-Prozess Vorsteuerungsfaktor	9-15	PCD-Schreibkonfiguration	12-13	Verbdgeschw.	14-0*	IGBT-Ansteuerung	15-40	FC-Typ
7-54	PID-Prozess Vorsteuerungsfaktor	9-16	PCD-Lesekonfiguration	12-14	Verbdplex	14-01	Taktfrequenz	15-41	Leistungsteil
7-55	PID-Prozess Vorsteuerungsfaktor	9-18	Teilnehmeradresse	12-18	Überwachung MAC	14-03	Übermodulation	15-42	Spannung
7-56	PID-Prozess Sollw. Filterzeit	9-19	Systemnummer Antriebs Einheit	12-19	Überwachung IP-Adr.	14-07	Tozeit-Kompensationsniveau	15-43	Softwareversion
7-57	PID-Prozess Istw. Filterzeit	9-22	Auswahl Telegrammtyp	12-2*	Prozessdaten	14-08	Dämpfungungsverstärkungsfaktor	15-44	Typencode (original)
7-58	Istwertumwandlung	9-23	Parameter bearbeiten	12-20	Steuerinstanz	14-09	Tozeit-Vorspannungs-Strompegel	15-45	Typencode (aktuell)
7-59	Istwertumwandlung 1	9-27	Parameter bearbeiten	12-21	Prozessdaten Schreiben Konfiguration	14-1*	Netzausfall	15-46	Typ Bestellnummer
7-60	Istwertumwandlung 2	9-28	Fehlermeldungs-Zähler	12-22	Prozessdaten Lesen Konfiguration	14-10	Netzausfall	15-48	LCP-Version
8-0*	Grundeinstellungen	9-44	Fehlercode	12-28	Datenwerte speichern	14-11	Netzspannung bei Netzausfall	15-49	Steuerkarte SW-Version
8-01	Führungshöhe	9-45	Fehlernummer	12-29	Immer speichern	14-12	Funktion bei Netzphasenfehler	15-50	Leistungsteil SW-Version
8-02	Steuervektor	9-52	Zähler: Fehler Gesamt	12-3*	EtherNet/IP	14-15	Kin. Backup Trip Recovery Level	15-51	Typ Seriennummer
8-03	Steuervektor Timeout-Zeit	9-53	Profibus-Warnwort	12-30	Warnparameter	14-2*	Quittierfunktionen	15-52	OEM-Informationen
8-04	Steuervektor Timeout-Funktion	9-63	Aktive Baudrate	12-31	DeviceNet Sollwert	14-20	Quittierfunktion	15-53	Leistungskarte Seriennummer
8-05	Diagnose-Trigger	9-64	Geräteerkennung	12-32	DeviceNet Steuerung	14-21	Automatische Wiederanlaufzeit	15-57	Dateiversion
8-1*	Steuer- Einstellungen	9-65	Profinummer	12-33	CIP Revision	14-22	Betriebsart	15-6*	Install. Optionen
8-10	Steuervektorprofil	9-66	Zustandswort 1	12-34	CIP Produktcode	14-24	Stromgrenze Verzögerungszeit	15-61	Option SW-Version
8-11	Konfigurierbares Steuerwort STW	9-67	Programmsatz	12-35	EDS-Parameter	14-25	Abschaltverzögerung bei Drehmomentgrenze	15-62	Option in Steckplatz A
8-12	Protokoll	9-70	Profibus Datenwert speichern	12-38	COS-Filter	14-27	WR-Fehler Aktion	15-7*	Steckplatz A – Option SW-Version
8-13	FC-Schnittstelleneinstellungen	9-71	Profibus DriveReset	12-8*	Andere Ethernet.Dienste	14-28	Produktionseinstellungen	15-8*	Parameterinfo
8-14	Adresse	9-72	DO-Identifizierung	12-80	FTP-Server	14-29	Servicecode	15-92	Definierte Parameter
8-15	Parität/Stoppsbits	9-75	Definierte Parameter (1)	12-81	HTTP-Server	14-3*	Stromgrenze	15-97	Anwendungstyp
8-16	Min. Antwortzeitverzögerung	9-80	Definierte Parameter (2)	12-82	SMTP-Service	14-30	Stromgrenzenregler, Proportionalverstärkung	15-98	Typendaten
8-17	Maximale Antwortzeitverzögerung	9-81	Definierte Parameter (3)	12-83	SNMP-Agent	14-31	Stromgrenzenregler, Integrationszeit	15-99	Parameter-Metadaten
8-18	FC Interchar. Max-Verzögerung	9-82	Definierte Parameter (4)	12-84	Adressenkonflikterkennung	14-32	Stromgrenzenregler, Filterzeit	16-**	Datenanzeigen
8-19	PCD-Schreibkonfiguration	9-84	Definierte Parameter (5)	12-89	Transparent Socket Channel Port (TSC-Port)	14-4*	Energieoptimierung	16-0*	Anzeigen-Allgemein
8-20	PCD-Lesekonfiguration	9-85	Definierte Parameter (6)	12-9*	Erweiterte Ethernet-Dienste	14-40	Quadr.Mom. Anpassung	16-00	Steuerwort
8-21	Motorfreilauf	9-90	Geänderte Parameter (1)	12-90	Kabeldiagnose	14-41	Minimale AEO-Magnetisierung	16-01	Sollwert [Einheit]
8-22	Anwahl Schnellstopp	9-91	Geänderte Parameter (2)	12-91	Auto Cross Over	14-44	Stromoptimierung D-Achse für IPM	16-02	Sollwert [%]
8-23	Anwahl DC-Bremse	9-92	Geänderte Parameter (3)	12-92	IGMP-Snooping-Funktion	14-5*	Umgebung	16-03	Zustandswort
8-24	Anwahl Reversierung	9-93	Geänderte Parameter (4)	12-93	Fehler Kabellänge	14-50	EMV-Filter	16-05	Hauptstwert [%]
8-25	Festsollwertanwahl	9-94	Geänderte Parameter (5)	12-94	Broadcast Storm Schutz	14-51	Zwischenkreis-Spannungskompensation	16-09	Benutzerdefinierte Anzeige
8-26	Profidrive AUS2 Select	9-99	Profibus-Versionszähler	12-96	Broadcast Storm Filter	14-52	Lüftersteuerung	16-1*	Anzeigen-Motor
8-27	Profidrive AUS2 Anwahl	10-**	CAN-Feldbus	12-98	Schnittstellenzähler	14-6*	Auto-Reduzier.	16-10	Leistung [kW]
8-28	Protokoll-SW-Version	10-01	Baudratenauswahl	12-99	Medienzähler	14-61	Funktion bei WR-Überlast	16-11	Motorstrom
8-29	Protokoll-Firmwareversion	10-02	Node-ID	13-**	Smart.Logic	14-63	Min. Taktfrequenz	16-12	Motorstrom
		10-05	Zähler Übertragungsfehler	13-0*	SLC-Einstellungen	14-64	Tozeit-Kompensation, Nullstrom-Pegel	16-13	Frequenz
		10-06	Zähler Empfangsfehler	13-00	SL-Controller Modus	14-65	Drehzahl-Reduzierung, Totzeit-Kompensation	16-14	Frequenz [%]
		10-3*	Parameterzugriff	13-01	Start-Ereignis	14-8*	Optionen	16-15	Drehmoment [Nm]
		10-31	Datenwerte speichern	13-02	Stopp-Ereignis	14-89	Optionserkennung	16-18	Therm. Motorschutz
		10-33	Immer speichern	13-1*	Vergleicher	16-20	Rotor-Winkel	16-22	Drehmoment [%]
		12-**	Ethernet	13-10	Vergleicher-Operand				
		12-0*	IP-Einstellungen						

16-3* Anzeigen Frequenzumrichter	21-18 Erw. Istwert 1 [Einheit]	34-07 PCD 7 Schreiben für Anwendung
16-30 DC-Zwischenkreisspannung	21-19 Erw. 1 Ausgang [%]	34-08 PCD 8 Schreiben für Anwendung
16-33 Bremsleist./2 min	21-2* Erw. Prozess-PID 1	34-09 PCD 9 Schreiben für Anwendung
16-34 Kühlkörpertemperatur	21-20 Erw. 1 Normal-/Invers-Regelung	34-10 PCD 10 Schreiben für Anwendung
16-35 FC Überlast	21-21 Erw. 1 Proportionalverstärkung	34-2* PCD-Par. lesen
16-36 Nenn WR Strom	21-22 Erw. 1 I-Zeit	34-21 PCD 1 Lesen für Anwendung
16-37 Nenn WR-Strom	21-23 Erw. 1 D-Zeit	34-22 PCD 2 Lesen für Anwendung
16-38 SL Contr.Zustand	21-24 Erw. 1 Grenze	34-23 PCD 3 Lesen für Anwendung
16-39 Steuerkartentemp.	22-** Anw.-Funktionen	34-24 PCD 4 Lesen für Anwendung
16-5* Soll- & Istwerte	22-0* Verschiedenes	34-25 PCD 5 Lesen für Anwendung
16-50 Externer Sollwert	22-02 Energiesparmodus CL-Steuerungsmodus	34-26 PCD 6 Lesen für Anwendung
16-52 Istwert [Einheit]	22-4* Energiesparmodus	34-27 PCD 7 Lesen für Anwendung
16-53 DigIPot Sollwert	22-40 Min. Laufzeit	34-28 PCD 8 Lesen für Anwendung
16-57 Feedback [RPM]	22-41 Min. Energiespar-Stoppzeit	34-29 PCD 9 Lesen für Anwendung
16-6* Ein- & Ausgänge	22-43 Energiespar-Startfreq. [Hz]	34-30 PCD 10 Lesen für Anwendung
16-60 Digitaleingänge	22-44 Soll-/Istw.-Diff. Energie-Start	34-5* Prozessdaten
16-61 AE 53 Modus	22-45 Sollwert-Boost	34-50 Istposition
16-62 Analogeingang 53	22-46 Max. Boost-Zeit	34-56 Schleppabstand
16-63 AE 54 Modus	22-47 Energiesparfrequenz [Hz]	37-** Anwendungseinstellungen
16-64 Analogeing. 54	22-48 Energiesparverzögerung	37-0* Anwendungsmodus
16-65 Analogausgang 42 [mA]	22-6* Riemenbrucherkennung	37-00 Anwendungsmodus
16-66 Digitalausgang	22-60 Riemenbruchfunktion	37-1* Positionsregelung
16-67 Pulseingang 29 [Hz]	22-62 Riemenbruchmoment	37-01 Pos. Istwertanschluss
16-68 Pulseingang 33 [Hz]	22-61 Riemenbruchverzögerung	37-02 Pos. Ziel
16-69 Pulsausgang 27 [Hz]	30-** Sonderfunktionen	37-03 Pos. Typ
16-71 Relaisausgang	30-2* Erw. Startanpassung	37-04 Pos. Geschwindigkeit
16-72 Zähler A	30-20 Startmoment hoch [s]	37-05 Pos. Rampe Auf
16-73 Zähler B	30-21 Hoher Anlaufmomentstrom [%]	37-06 Pos. Rampenzeit ab
16-74 Präziser Stopp-Zähler	30-23 Erkennungszeit blockierter Rotor [s]	37-07 Pos. Automatische Bremsregelung
16-8* Feldbus und FC-Schnittstelle	32-** Grundeinstellungen Motion Control	37-08 Pos. Halte-Verzögerung
16-80 Steuerwort 1 Feldbus	32-11 Benutzereinheit Nenner	37-09 Pos. Freilaufverzögerung
16-82 Sollwert 1 Feldbus	32-12 Benutzereinheit Zähler	37-10 Pos. Bremsverzögerung
16-84 Feldbus-Komm. Status	32-67 Max. tolerierter Positionsfehler	37-11 Pos. Bremslebensdauer
16-85 Steuerwort 1 FC-Schnittstelle	32-80 Maximal zulässige Geschwindigkeit	37-12 Pos. PID-Anti-Windup
16-86 Sollwert 1 FC-Schnittstelle	32-81 Rampenzeit Schnellstopp Motion Control	37-13 Pos. PID-Ausgangsschleife
16-9* Diagnoseanzeigen	33-** Motion Control Erw. Einstellungen	37-14 Pos. Steuer-Quelle
16-90 Alarmwort	33-00 Referenzfahrt-Modus	37-15 Pos. Richtungsblockierung
16-91 Alarmwort 2	33-01 Referenzversatz	37-17 Pos. Regelfehlerverhalten
16-92 Alarmwort	33-02 Referenz-Rampenzeit	37-18 Pos. Regelfehlergrund
16-93 Alarmwort 2	33-03 Referenzfahrt-Geschwindigkeit	37-19 Pos. Neuer Index
16-94 Erw. Zustandswort	33-04 Referenzfahrt-Verhalten	
16-95 Erw. Zustandswort 2	33-41 Negative Software-Wegbegrenzung	
16-97 Alarmwort 3	33-42 Positive Software-Wegbegrenzung	
18-** Datenanzeigen 2	33-43 Negative Software-Wegbegrenzung aktiv	
18-9* PID-Anzeigen	33-44 Positive Software-Wegbegrenzung aktiv	
18-90 PID-Prozess Abweichung	33-47 Zielpositionsfenster	
18-91 PID-Prozessausgang	34-** Datenanzeige Motion Control	
18-92 PID-Prozess begrenz. Ausgang	34-0* PCD-Par. schreiben	
18-93 PID-Prozess verstärkungskal. Ausgang	34-01 PCD 1 Schreiben für Anwendung	
21-** Erw. Mit Rückführung	34-02 PCD 2 Schreiben für Anwendung	
21-0* Erw. PID-Anpassung	34-03 PCD 3 Schreiben für Anwendung	
21-09 Erw. PID aktivieren	34-04 PCD 4 Schreiben für Anwendung	
21-1* Erw. PID Soll/Istw. 1	34-05 PCD 5 Schreiben für Anwendung	
21-11 Erw. 1 Minimaler Sollwert	34-06 PCD 6 Schreiben für Anwendung	
21-12 Erw. 1 Maximaler Sollwert		
21-13 Erw. 1 Sollwertquelle		
21-14 Erw. 1 Istwertanschuss		
21-15 Erw. Sollwert 1		
21-17 Erw. Sollwert 1 [Einheit]		

Index

A

Abkürzung..... 65

Ableitstrom..... 8, 13

Abnahme und Zertifizierung..... 5

Abstand zur Kühlluftzirkulation..... 23

Abstandsanforderung:..... 10

AC-Wellenform..... 5

Alarm Log..... 32

AMA mit angeschlossener Kl. 27..... 44

Ausgänge

 Analogausgang..... 59

 Digitalausgang..... 59

Ausgangsleitungen..... 23

Ausgangsstrom..... 59

Auto on..... 33, 37

Automatische Motoranpassung..... 36

B

Bedarfsgerechtes Relais..... 41

Bedientaste..... 26, 32

Bestimmungsgemäße Verwendung..... 4

Burst-Transient..... 14

D

Digitaleingang..... 20

Drahtbrücke..... 20

Drehmomentregler

 Drehmomentkennlinie..... 56

Drehrichtung des Drehgebers..... 37

Drehzahlsollwert..... 37, 44

Durchführen..... 23

E

Eingang

 Anschluss..... 18, 25

 Power..... 5, 13, 18, 23, 25

 Strom..... 18

Eingänge

 Analogeingang..... 58

 Digitaleingang..... 57

 Pulseingang..... 58

Eingangsspannung..... 25

EMV..... 57

EMV-Filter..... 18

EMV-gerechte Installation..... 13

Energieeffizienz..... 55

Energieeffizienzklasse..... 57

Entladezeit..... 8

Entsorgungshinweise..... 6

Erdanschluss..... 23

Erdung..... 17, 18, 23, 25

Erschütterungen..... 10

Externer Regler..... 4

Externes Steuersignal..... 5

F

Fehler

 Fehlerspeicher..... 32

Fernsteuerung..... 4

G

Geerdete Dreieckschaltung..... 18

Geschirmte Kabel..... 23

Gleichstrom..... 5

H

Hand on..... 33

Hauptmenü..... 30, 32

Hauptschalter..... 23

Heben..... 10

Hochspannung..... 7, 25

I

IEC 61800-3..... 18, 57

Inbetriebnahme..... 34

Initialisierung

 Manuelles Verfahren..... 34

 Vorgehensweise..... 34

Installation..... 23

Installationsumgebung..... 10

Instandhaltung..... 48

Isoliertes Netz..... 18

Istwert..... 23

K

Kabelführung..... 23

Kabellänge..... 57

Kabelquerschnitt..... 13, 17

Klemmen

 Ausgangsklemme..... 25

 Steuerklemme..... 33, 52

Klemmen-Anzugsdrehmoment..... 60

Konvention..... 65

Kühlung..... 10

L

Lagerung..... 9
 Leistungsfaktor..... 5, 23
 Leistungsreduzierung..... 56

M

Massekabel..... 13
 Mechanische Bremssteuerung..... 21
 Menüstruktur..... 32
 Menütaste..... 26, 32
 Montage..... 10, 23

Motor

Daten..... 34, 36
 Drehung..... 36
 Kabel..... 17
 Motorausgang..... 56
 Motorleistung..... 32
 Motorstrom..... 32
 Power..... 13
 Schutzart..... 4
 Status..... 4
 Strom..... 5, 36
 Thermischer Motorschutz..... 6

Motorkabel..... 13

N

Navigationstaste..... 26, 32

Netz

Spannung..... 32
 Versorgung (L1, L2, L3)..... 56
 Versorgungsdaten..... 55

Netzeingang..... 5, 18

Netzkabel..... 23

Normen und Konformität für STO..... 6

Numerisches Display..... 26

O

Optionsmodule..... 25

Ort-Steuerung..... 33

P

Parametersatz..... 37

PELV..... 46, 59

Potenzialausgleich..... 14

Potenzialfreie Dreieckschaltung..... 18

Programmieren..... 20, 32, 33

Q

Qualifiziertes Personal..... 7

Querschnitt..... 57

Quick-Menü..... 27, 32

R

Recycling..... 6

Regelung ohne Rückführung..... 60

Relaisausgang..... 59

Reset..... 32, 33, 34, 48

Rückwand..... 10

S

Schutz des Abzweigkreises..... 60

Schutz vor Störungen..... 23

Seite-an-Seite-Installation..... 10

Serielle Kommunikation..... 21, 33, 48, 59

Serielle USB-Schnittstelle..... 59

Service..... 48

Sicherheit..... 8

Sicherung..... 13, 23, 60

SIL2..... 6

SILCL von SIL2..... 6

Sollwert..... 32

Spannungsniveau..... 57

Spezifikation..... 22

Startbefehl..... 37

Steuerkarte

+10-V-DC-Ausgang..... 59

Leistung..... 60

RS485 Serielle Schnittstelle..... 59

Steuerkarte..... 59

Steuerung/Regelung

Kennlinie..... 60

Steuerklemme..... 33, 52

Verdrahtung..... 13, 20, 23

STO

Aktivierung..... 40

Automatischer Wiederanlauf..... 40, 41

Deaktivierung..... 40

Inbetriebnahmeprüfung..... 41

Instandhaltung..... 42

Manueller Wiederanlauf..... 40, 41

Technische Daten..... 43

Stromanschluss..... 13

Symbol..... 65

Systemrückführung..... 4

T

Thermischer Schutz..... 6

Thermistor..... 46

Transientenschutz..... 5

Trennschalter.....	25
Typenschild.....	9
Ü	
Überspannungsschutz.....	13
U	
Umgebungsbedingung.....	56
Unerwarteter Anlauf.....	7, 48
V	
Versorgungsnetz.....	5, 18
Versorgungsspannung.....	25, 59
Vibrationen.....	10
W	
Warnungs- und Alarmliste.....	52
Werkseinstellung.....	34
Z	
Zusatzeinrichtungen.....	23
Zusätzliche Ressource.....	4
Zwischenkreiskopplung.....	7



.....
Die in Katalogen, Prospekten und anderen schriftlichen Unterlagen, wie z.B. Zeichnungen und Vorschlägen enthaltenen Angaben und technischen Daten sind vom Käufer vor Übernahme und Anwendung zu prüfen. Der Käufer kann aus diesen Unterlagen und zusätzlichen Diensten keinerlei Ansprüche gegenüber Danfoss oder Danfoss-Mitarbeitern ableiten, es sei denn, dass diese vorsätzlich oder grob fahrlässig gehandelt haben. Danfoss behält sich das Recht vor, ohne vorherige Bekanntmachung im Rahmen der angemessenen und zumutbaren Änderungen an seinen Produkten – auch an bereits in Auftrag genommenen – vorzunehmen. Alle in dieser Publikation enthaltenen Warenzeichen sind Eigentum der jeweiligen Firmen. Danfoss und das Danfoss-Logo sind Warenzeichen der Danfoss A/S. Alle Rechte vorbehalten.
.....

Danfoss A/S
Ulsnaes 1
DK-6300 Graasten
vlt-drives.danfoss.com

