

**■ Inhaltsverzeichnis**

<b>Kurzanleitung</b>	<b>3</b>
Allgemeine Warnung	3
Mechanische Montage	3
Elektrische Installation, Netzanschluss	3
Elektrische Montage; Steuerleitungen	3
Programmierung	3
Motorstart	4
Sicherheitshinweise	4
Warnung vor unerwartetem Anlauf	5
<b>Einleitung zu VLT 2800</b>	<b>6</b>
Software-Version	6
Warnung vor Hochspannung	7
Die nachfolgenden Bestimmungen dienen Ihrer Sicherheit	7
Warnung vor unerwartetem Anlauf	7
Bedieneinheit	8
Manuelle Initialisierung	8
Hand-Steuerung (Hand On) und Fern-Betrieb (Auto On)	10
Automatische Motoranpassung	11
<b>Programmierung</b>	<b>12</b>
Betrieb und Display	12
Last und Motor	20
Sollwerte & Grenzwerte	31
Ein- und Ausgänge	38
Sonderfunktionen	48
Erweiterter Energiesparmodus	58
<b>Installation</b>	<b>63</b>
Mechanische Abmessungen	63
Mechanische Installation	67
Allgemeine Informationen zur elektrischen Installation	68
EMV-gemäße elektrische Installation	69
Elektrische Installation	70
Sicherheitsbügel	72
Vorsicherungen	72
Netzanschluß	72
Motoranschluss	73
EMV-Schalter	73
Drehrichtung des Motors	74
Parallelschaltung von Motoren	74
Motorkabel	74
Thermischer Motorschutz	75
Bremswiderstand	75
Erdanschluß	75
Zwischenkreiskopplung	76
Anzugsmoment, Leistungsklemmen	76

Steuerung der mechanischen Bremse	76
Zugang zu Steuerkabelklemmen	76
Elektrische Installation, Steuerkabel	77
Anzugsmomente, Steuerkabel	78
Elektrische Installation, Steuerklemmen	78
Relaisanschluß	78
VLT Software Dialog	78
Anschlußbeispiele	80
<b>Alles über den VLT 2800</b>	<b>81</b>
Displayanzeigen	82
Warn- und Alarmmeldungen	82
Warnwörter, erweiterte Zustandswörter und Alarmwörter	87
Besondere Bedingungen	88
Aggressive Umgebungen	88
Leistungsreduzierung wegen hoher Taktfrequenz - VLT 2800	89
Temperaturabhängige Taktfrequenz	89
Galvanische Trennung (PELV)	89
EMV-Emission	90
UL-Zulassung	90
Allgemeine technische Daten	91
Technische Daten, Netzversorgung 1 x 220-240 V/3 x 200-240V	96
Technische Daten, Netzversorgung 3 x 380-480 V	97
Weitere Literatur	98
Im Lieferumfang enthalten	98
<b>Index</b>	<b>106</b>

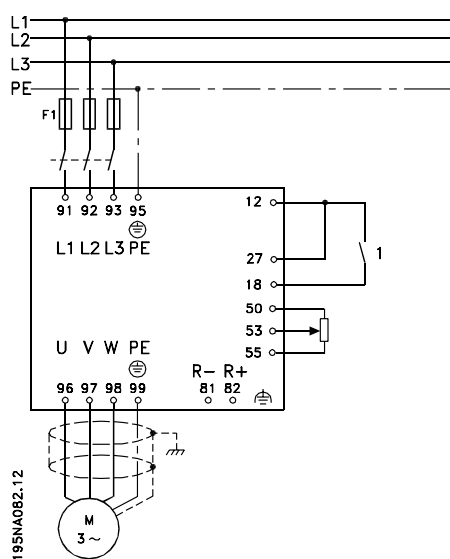
### ■ Kurzanleitung

#### ■ Allgemeine Warnung

Die vorliegende Kurzanleitung zur Schnellinbetriebnahme ermöglicht es dem Anwender, in fünf Schritten eine schnelle, EMV-gemäße Installation des Frequenzumrichters vorzunehmen. Die Betriebsanleitung - ebenfalls als Anlage beigelegt - enthält weitere Installationsbeispiele und beschreibt alle Funktionen im Detail.



Vor Beginn der Montagearbeiten unbedingt die Sicherheitshinweise auf nächster Seite lesen!



#### ■ Mechanische Montage

Frequenzumrichter der Serie VLT 2800 können seitlich nebeneinander angebracht werden. Wandmontage ist möglich. Um ausreichend Kühlung zu gewährleisten, ist ein Freiraum von mindestens 10 cm jeweils über und unter dem Gerät erforderlich und sicherzustellen.

Die notwendigen Bohrungen gemäß den in Sektion *Mechanische Abmessungen* angegebenen Maßen ausführen. Beachten Sie bitte die unterschiedlichen Gerätespannungen.

Alle vier Schrauben nachziehen.

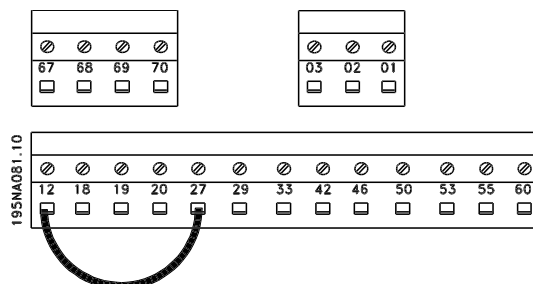
Abschaltplatte für die Stromleitungen und Erdungsschraube (Klemme 95) montieren.

#### ■ Elektrische Installation, Netzanschluss

Hinweis: Die Leistungsanschlüsse sind steckbar. Schließen Sie die Netzklemmen des Frequenzumrichters 91, 92, 93 an die Netzversorgung und den Erdanschluss an Klemme 95 an. Verlegen Sie ein abgeschirmtes Kabel vom Motor zu den Motorklemmen des Frequenzumrichters, d. h. U, V, W. Stecken Sie die Enden der Abschirmung in einen Abschirmungsanschluss.

#### ■ Elektrische Montage; Steuerleitungen

Frontabdeckung unter dem Bedienfeld entfernen. Eine Drahtbrücke zwischen Klemme 12 und 27 setzen.



#### ■ Programmierung

Am Bedienfeld die Programmierung vornehmen.

[QUICK MENU] drücken, um in das Schnellkonfigurationsmenü zu gelangen.

Die Parameter können mit Hilfe von [+] und [-] gewählt werden. Durch Betätigen von [CHANGE DATA] kann der jeweilige Parameterwert geändert werden.

Änderungen werden mit [+] und [-] programmiert. Die Änderung einer Parametereinstellung jeweils mit [CHANGE DATA] beenden.

Änderungen von Parameterwerten werden nach einem Netzausfall automatisch gespeichert.

Wenn rechts im Display drei Punkte erscheinen, bedeutet dies, daß der Parameterwert mehr als dreistellig ist. Um den Wert anzusehen, muß [CHANGE DATA] betätigt werden.

[QUICK MENU] drücken:

**Motorparameter gemäß den Typenschilddaten einstellen**

Motorleistung [kW]	Parameter 102
Motorspannung [V]	Parameter 103
Motorfrequenz [Hz]	Parameter 104
Motorstrom [A]	Parameter 105
Motornendrehzahl	Parameter 106

**AMA aktivieren:**

Automat. Motoranpassung	Parameter 107
-------------------------	---------------

**Sollwertbereich einstellen**

Min. Sollwert, Ref <sub>MIN</sub>	Parameter 204
Max. Sollwert, Ref <sub>MAX</sub>	Parameter 205

**Rampenzeiten einstellen**

Hochlauframpenzeit ('Rampe Auf') [s]	Parameter 207
Rücklauframpenzeit ('Rampe Ab') [s]	Parameter 208

In Parameter 002 Ort-/Fernsteuerung kann zur Bedienung des Frequenzumrichters Fern [0], d.h. über die Steuerklemmen, oder Ort [1], d.h. über die Bedieneinheit, gewählt werden.

**Ortsteuerung auf Ort [1] einstellen**

Ortsteuerung = Ort [1] Par. 002
---------------------------------

**Motordrehzahl durch Einstellen von Ort Sollwert einstellen**

Ort Sollwert Parameter 003
----------------------------

■ **Motorstart**

[START] betätigen, um den Motor anzulassen. Motordrehzahl durch Einstellen von Parameter 003 Ort Sollwert einstellen.

Prüfen Sie, ob der Drehsinn der Motorwelle Rechtslauf ist. Falls nicht, einfach zwei beliebige Motorkabelphasen vertauschen.

Zum Anhalten des Motors [STOP/RESET] drücken. Um in den Displaymodus zurückzugelangen, [QUICK MENU] drücken.

Die Tasten [QUICK MENU] + [+] gleichzeitig drücken, um Zugang zu sämtlichen Parametern zu erhalten.

■ **Sicherheitshinweise**



Der Frequenzumrichter steht bei Netzanschluß unter lebensgefährlicher Spannung. Durch unsachgemäße Installation des Motors oder des Frequenzumrichters können ein Ausfall des Gerätes, schwere Personenschäden oder sogar tödliche Verletzungen verursacht werden.

Befolgen Sie daher stets die Anweisungen in dieser Kurzanleitung sowie die jeweils gültigen nationalen bzw. internationalen Vorschriften und Sicherheitsbestimmungen.

Das Berühren spannungsführender Teile - auch nach der Trennung vom Netz - kann lebensgefährlich sein. Mindestens 4 Minuten warten!

1. Bei Reparaturarbeiten muß die Netzversorgung des Frequenzumrichters abgeschaltet sein.
2. Die Taste [STOP/RESET] auf dem Bedienfeld des Frequenzumrichters unterbricht die Netzversorgung nicht und darf deshalb nicht als Sicherheitsabschaltung benutzt werden.
3. Es ist dafür Sorge zu tragen, daß gemäß den örtlichen und nationalen Vorschriften eine ordnungsgemäße Erdung des Gerätes erfolgt, der Anwender gegen Leitungsspannung geschützt und der Motor gegen Überlastung abgesichert ist.
4. Der Ableitstrom gegen Erde ist höher als 3,4 mA.
5. Ein Überlastungsschutz des Motors ist in der Werkseinstellung nicht enthalten. Wenn diese Funktion gewünscht wird, Parameter 128 Thermischer Motorschutz auf den Datenwert ETR Abschaltung oder ETR Warnung einstellen.
6. Vor einem Entfernen der Motor- und Netzstecker ist sicherzustellen, daß die Netzversorgung unterbrochen ist.

**■ Warnung vor unerwartetem Anlauf**

Der Motor kann mit einem digitalen Befehl, einem Bus-Befehl, einem Sollwert oder LCP Stopp angehalten werden, obwohl der Frequenzumrichter weiter unter Netzspannung steht. Ist ein unbeabsichtigtes Anlaufen des Motors gemäß den Bestimmungen zur Personensicherheit jedoch unzulässig, so sind die oben genannten Stoppfunktionen nicht ausreichend.

Während der Programmierung des Frequenzumrichters kann der Motor ohne Vorwarnung anlaufen. Daher immer die Stopptaste [STOP/RESET] betätigen, bevor Datenwerte geändert werden.

Ist der Motor abgeschaltet, so kann er von selbst wieder anlaufen, sofern die Elektronik des Frequenzumrichters defekt ist, oder falls eine kurzfristige Überlastung oder ein Fehler in der Versorgungsspannung bzw. am Motoranschluss beseitigt wurde.

**ACHTUNG!**

Bezeichnet einen wichtigen Hinweis.



Bezeichnet eine allgemeine Warnung.



Bezeichnet eine Warnung vor Hochspannung.

**VLT 2800**  
**Produkt Handbuch**  
**Software-Version: 3.1x**



Dieses Projektierungshandbuch gilt für alle Frequenzumrichter der Serie VLT 2800 mit Software-Version 3.1x. Software-Versionsnummer siehe Parameter 640.



**Warnung**

Das Berühren elektrischer Teile - auch nach der Trennung vom Netz - kann extrem gefährlich sein. Darüber hinaus muss sichergestellt sein, dass andere Spannungseingänge von der Zwischenkreiskopplung durch den DC-Bus getrennt sind.

Nach dem Entfernen der Eingangsversorgung müssen mindestens 4 Minuten vergehen, bevor mit der Wartung des Frequenzumrichters begonnen werden kann.

### ■ Warnung vor Hochspannung



Der Frequenzumrichter steht bei Netzanschluss unter lebensgefährlicher Spannung. Durch unsachgemäße Installation des Motors oder Frequenzumrichters können ein Ausfall des Geräts, schwere Personenschäden oder sogar tödliche Verletzungen verursacht werden. Halten Sie daher unbedingt die Anweisungen in diesem Handbuch sowie die lokalen und nationalen Sicherheitsvorschriften ein.



Die in der Norm IEC 61800-5-1 aufgeführten Anforderungen zur Protective Extra Low Voltage (PELV) werden in Höhen über 2000 m nicht erfüllt. Bei 200-V-Frequenzumrichtern werden die Anforderungen bei Höhen über 5000 m nicht erfüllt. Wenden Sie sich für weitere Informationen bitte an Danfoss Drives.

### ■ Die nachfolgenden Bestimmungen dienen Ihrer Sicherheit

1. Bei Reparaturen muss der Frequenzumrichter vom Netz getrennt werden. Vergewissern Sie sich, dass die Netzversorgung unterbrochen und die erforderliche Zeit zum Entladen des Zwischenkreises verstrichen ist, bevor Sie die Motor- und Netzstecker abziehen.
2. Die Taste [STOP/RESET] auf der Bedieneinheit des Frequenzumrichters trennt das Gerät nicht von der Netzversorgung und darf deshalb nicht als Sicherheitsschalter benutzt werden.
3. Gemäß den geltenden nationalen und örtlichen Vorschriften muss das Gerät geerdet, der Benutzer gegen die Netzspannung und der Motor gegen Überlastung geschützt werden.
4. Der Ableitstrom gegen Erde ist höher als 3,5 mA.
5. Ein Überlastungsschutz des Motors ist in der Werkseinstellung nicht enthalten. Wenn diese Funktion erforderlich ist, stellen Sie Parameter 128 *Thermischer Motorschutz* auf Datenwert *ETR-Abschaltung* oder Datenwert *ETR-Warnung* ein. Für den nordamerikanischen Markt: Die ETR-Funktionen beinhalten

Motorüberlastungsschutz der Klasse 20 gemäß NEC.

6. Die Stecker für die Motor- und Netzversorgung dürfen nicht entfernt werden, wenn der Frequenzumrichter an die Netzspannung angeschlossen ist. Vergewissern Sie sich, dass die Netzversorgung unterbrochen und die erforderliche Zeit zum Entladen des Zwischenkreises verstrichen ist, bevor Sie die Motor- und Netzstecker abziehen.
7. Beachten Sie bitte, dass der Frequenzumrichter außer den Netzeingängen L1, L2 und L3 noch weitere Spannungseingänge hat, wenn die DC-Zwischenkreisklemmen benutzt werden. Stellen Sie sicher, dass vor Beginn der Reparaturarbeiten alle Spannungseingänge abgeschaltet sind und die erforderliche Zeit verstrichen ist.

### ■ Warnung vor unerwartetem Anlauf

1. Der Motor kann mit einem digitalen Befehl, einem Bus-Befehl, einem Sollwert oder LCP Stopp angehalten werden, obwohl der Frequenzumrichter weiter unter Netzspannung steht. Ist ein unbeabsichtigtes Anlaufen des Motors gemäß den Bestimmungen zur Personensicherheit jedoch unzulässig, so sind die oben genannten Stoppfunktionen nicht ausreichend.
2. Während der Programmierung des VLT-Frequenzumrichters kann der Motor ohne Vorwarnung anlaufen. Daher immer die Stopp-taste [STOP/RESET] betätigen, bevor Datenwerte geändert werden.
3. Ist der Motor abgeschaltet, so kann er von selbst wieder anlaufen, sofern die Elektronik des Frequenzumrichters defekt ist, oder falls eine kurzfristige Überlastung oder ein Fehler in der Netzversorgung bzw. am Motoranschluss beseitigt wurde.

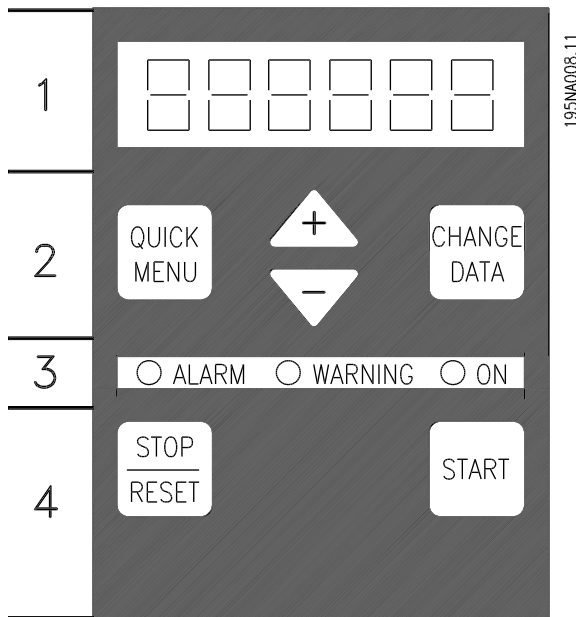
### ■ Verwendung an isoliertem Stromnetz

Siehe Abschnitt *EMV-Schalter* bezüglich der Verwendung an einem isolierten Netz.

Es ist wichtig, den Empfehlungen bezüglich der Installation am IT-Netz zu beachten, da ausreichender Schutz der kompletten Anlage erfüllt sein muss. Bei Nichtverwendung entsprechender Überwachungsvorrichtungen für IT-Netz kann Beschädigung auftreten.

### ■ Bedieneinheit

Vorne am Frequenzumrichter befindet sich ein Bedienfeld.



Die Funktionen des Bedienfelds sind in vier Gruppen aufgeteilt:

1. Sechsstelliges LED-Display.
2. Tasten zum Ändern der Parameter und der Anzeigefunktion.
3. Leuchtanzeigen.
4. Bedientasten für Ortsteuerung.

Alle Datenanzeigen erfolgen über ein sechsstelliges LED-Display, das im Normalbetrieb ständig eine Betriebsvariable anzeigen kann. Als Ergänzung zum Display gibt es drei Leuchtanzeigen für Netzanschluss (ON), Warnung (WARNING) und Alarm (ALARM). Die meisten Parametersätze des Frequenzumrichters sind unmittelbar über das Bedienfeld änderbar, es sei denn, diese Funktion wurde über den Parameter 018 *Eingabesperre gesperrt* [1].

### ■ Bedientasten

**[SCHNELLMENÜ]** bietet Zugang zu den zum Schnellmenü gehörigen Parametern.

Die Taste **[SCHNELLMENÜ]** wird auch benutzt, wenn eine Änderung eines Parameterwertes nicht übernommen werden soll.

Siehe auch **[SCHNELLMENÜ] + [+]**.

**[DATEN ÄNDERN]** dient zum Ändern einer Einstellung.

Mit der Taste **[DATEN ÄNDERN]** wird außerdem die Änderung von Parametereinstellungen übernommen.

**[+] / [-]** dienen zur Parameterauswahl und Änderung der gewählten Parameterwerte.

Diese Tasten dienen im Displaymodus auch zum Umschalten zwischen den Anzeigen der Betriebsvariablen.

Die Tasten **[SCHNELLMENÜ] + [+]** müssen gleichzeitig gedrückt werden, um Zugang zu allen Parametern zu erhalten. Siehe *Menümodus*.

**[STOPP/RESET]** dient zum Anhalten des angeschlossenen Motors oder zum Quittieren (Reset) des Frequenzumrichters nach einer Störung.

Kann als *Wirksam* [1] oder *Blockiert* [0] in Parameter 014 *Taster Stopp* gewählt werden. Im Displaymodus blinkt die Anzeige, wenn die Stoppfunktion aktiviert wird.



### ACHTUNG!

Wenn die Taste **[STOPP/RESET]** in Parameter 014 auf *Taster Stopp auf Blockiert* [0] eingestellt ist und kein Stoppbefehl über die digitalen Eingänge oder die serielle Schnittstelle gegeben wird, so kann der Motor nur durch Abschalten der Netzspannung für den Frequenzumrichter gestoppt werden.

**[START]** dient zum Starten des Frequenzumrichters. Ist immer aktiv, aber die **[START]**-Taste kann einen Stoppbefehl nicht aufheben.

### ■ Manuelle Initialisierung

Netzspannung ausschalten. **[QUICK MENU] + [+]** + **[CHANGE DATA]** Tasten gedrückt halten und gleichzeitig die Netzspannung einschalten. Tasten loslassen; der Frequenzumrichter ist nun in der Werkseinstellung programmiert.



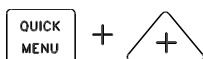
### ■ Displayanzeige Anzeigemodus

Fr 50.3

Im Normalbetrieb kann ständig eine Betriebsvariable nach Wahl des Anwenders angezeigt werden. Mit den Tasten [+/-] können die folgenden Optionen im Displaymodus angezeigt werden:

- Ausgangsfrequenz [Hz]
- Ausgangsstrom [A]
- Ausgangsspannung [V]
- Zwischenkreisspannung [V]
- Ausgangsleistung [kW]
- Skalierte Ausgangsfrequenz  $f_{out} \times \text{Par. 008}$

### Menümodus



Zum Aufruf des Menümodus müssen [QUICK MENU] und [+] gleichzeitig gedrückt werden.

Im Menümodus können die meisten Parameter des Frequenzumrichters geändert werden. Mit den [+/-] Tasten werden die Parameter nacheinander angezeigt. Während der Anzeige im Menümodus blinkt die jeweilige Parameternummer.

1020.75

Das Display zeigt, dass die Einstellung in Parameter 102 *Motorleistung*,  $P_{M,N}$  0,75 ist. Um den Wert 0,75 zu ändern, muss zuerst [CHANGE DATA] gedrückt werden. Der Parameterwert kann dann über die [+/-]-Tasten geändert werden.

204...

Wenn das Display für einen gegebenen Parameter rechts drei Punkte anzeigt, hat der Parameterwert mehr als drei Stellen. Zur Anzeige des Werts [CHANGE DATA] drücken.

128.2

Das Display zeigt, dass die Einstellung für Parameter 128 *Thermischer Motorschutz Abschaltung Thermistor* [2] ist.

### Quick-Menü

103 380

Die Taste [QUICK MENU] bietet Zugriff auf die 12 wichtigsten Parameter des Frequenzumrichters. Nach der Programmierung ist der Frequenzumrichter in den meisten Fällen betriebsbereit. Wenn die Taste [QUICK MENU] im Anzeigemodus gedrückt wird, wird das Quick-Menü gestartet. Mit den [+/-] Tasten können Sie die Parameter im Quick-Menü nacheinander anzeigen und dann den Parameterwert nach dem Drücken von [CHANGE DATA] mit den [+/-] Tasten ändern.

Die Quick-Menü-Parameter sind:

- Par. 100 *Konfiguration*
- Par. 101 *Drehmomentkennlinie*
- Par. 102 *Motorleistung*  $P_{M,N}$
- Par. 103 *Motorspannung*  $U_{M,N}$
- Par. 104 *Motorfrequenz*  $f_{M,N}$
- Par. 105 *Motorstrom*  $I_{M,N}$
- Par. 106 *Motornendrehzahl*  $n_{M,N}$
- Par. 107 *Automatische Motoranpassung*
- Par. 202 *Maximale Ausgangsfrequenz*  $f_{MAX}$
- Par. 203 *Sollwertbereich*
- Par. 204 *Min. Sollwert*,  $Ref_{MIN}$
- Par. 205 *Max. Sollwert*,  $Ref_{MAX}$
- Par. 207 *Rampe-Auf Zeit*
- Par. 208 *Rampe-Ab Zeit*
- Par. 002 *Ort-/Fernbetrieb*
- Par. 003 *Ortsollwert*

Parameter 102 - 106 können auf dem Typenschild des Motors abgelesen werden.

### ■ Hand-Steuerung (Hand On) und Fern-Betrieb (Auto On)

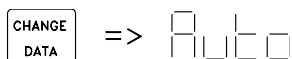
Im Normalbetrieb arbeitet der Frequenzumrichter im Auto-Betrieb, wobei das Sollwertsignal extern, analog oder digital über die Steuerklemmen vorgegeben wird. Im Hand-Betrieb kann der Sollwert jedoch über das LCP vorgegeben werden.

Beim Schalten in den Hand-Betrieb bleiben die folgenden Steuersignale an den Steuerklemmen aktiv:

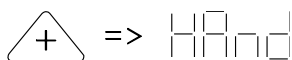
- Hand Start (LCP2)
- Off Stop (LCP2)
- Auto Start (LCP2)
- Reset
- Motorfreilauf invers
- Quittieren und Motorfreilauf invers
- Schnellstopprampe (inv)
- Stopp invers
- Reversierung
- DC-Bremse invers
- LSB-Parametersatzanwahl
- MSB-Parametersatzanwahl
- Thermistor
- Präziser Stopp invers
- Präziser Stopp/Start invers
- Festdrehzahl JOG
- Stopp-Befehl über serielle Kommunikationsschnittstelle

#### Umschalten zwischen Auto- und Hand-Betrieb:

Durch Aufrufen der Funktion [Parameter ändern] über die Taste [Change Data] im [Anzeigemodus] wird die aktive Betriebsart des Frequenzumrichters im Display angezeigt.



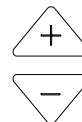
Die Pfeiltaste nach oben/unten betätigen, um auf Hand-Betrieb zu schalten:



Befindet sich der Frequenzumrichter im Hand-Betrieb, wird folgende Datenanzeige ausgegeben:



Der angezeigte Sollwert kann mit folgenden Tasten geändert werden:



#### ACHTUNG!

Bitte beachten: Parameter 020 kann die Betriebsartwahl sperren.

### Automatische Motoranpassung

Die automatische Motoranpassung (AMA) wird folgendermaßen durchgeführt:

1. In Parameter 107 *Automatische Motoranpassung* Datenwert [2] wählen. "107" blinkt nun und "2" nicht.
2. Die AMA wird durch Drücken von Start aktiviert. "107" blinkt nun, und horizontale Striche bewegen sich von links nach rechts im Datenwertfeld.
3. Wenn "107" nochmals mit dem Wert [0] erscheint, ist die AMA abgeschlossen. [STOP/RESET] drücken, um die Motordaten zu speichern.
4. "107" blinkt dann weiter mit dem Wert [0]. Sie können nun fortfahren.



#### **ACHTUNG!**

VLT 2880-2882 haben keine AMA-Funktion.

### ■ Betrieb und Display

#### 001 Sprache (SPRACHAUSWAHL)

##### Wert:

★ Englisch (english)	[0]
Deutsch (deutsch)	[1]
Französisch (français)	[2]
Dänisch (dansk)	[3]
Spanisch (español)	[4]
Italienisch (italiano)	[5]

##### Funktion:

In diesem Parameter wird gewählt, in welcher Sprache die Anzeigen im Display erscheinen sollen, wenn die Bedieneinheit angeschlossen ist.

##### Beschreibung der Auswahl:

Wählbar sind die aufgeführten Sprachen. Die Werkseinstellung kann variieren.

#### 002 Betriebsart (Ort/Fern) (BETRIEBSART)

##### Wert:

★ Fernsteuerung (FERN)	[0]
Ortsteuerung (ORT)	[1]

##### Funktion:

Zur Auswahl stehen zwei Betriebsarten für den Frequenzumrichter; *Fernsteuerung* [0] und *Ortsteuerung* [1]. Siehe auch Parameter 013 *Ortsteuerung*, falls *Ortsteuerung* [1] gewählt ist.

##### Beschreibung der Auswahl:

Ist *Fernsteuerung* [0] gewählt, so kann der Frequenzumrichter gesteuert werden über:

1. Steuerklemmen oder serielle Schnittstelle.
2. Taste [START]. Diese kann jedoch Stoppbefehle, die über die digitalen Eingänge oder die serielle Schnittstelle übertragen wurden, nicht außer Kraft setzen.
3. Tasten [STOP/RESET] und [JOG], sofern sie aktiv sind.

Ist *Ortsteuerung* [1] gewählt, kann der Frequenzumrichter gesteuert werden über:

1. Taste [START]. Diese kann jedoch Stoppbefehle über die Digitaleingänge nicht außer

Kraft setzen (siehe Parameter 013 *Sollwert Ort Modus*).

2. Tasten [STOP/RESET] und [JOG], sofern sie aktiv sind.
3. Taste [FWD/REV], sofern diese über Parameter 016 *Ort Reversierung*, aktiv gewählt und Parameter 013 *Sollwert Ort Modus* auf *Ort ohne Schlupf* [1] oder *Ort wie Par. 100* [3] eingestellt wurde. Parameter 200 *Ausgangsfrequenzbereich* ist auf *Beide Richtungen* einzustellen.
4. Parameter 003 *Ort Sollwert*, der das Einstellen des Sollwertes mit den Tasten [+] und [-] ermöglicht.
5. Externen Steuerbefehl, der an die digitalen Eingänge angeschlossen werden kann (siehe Parameter 013 *Sollwert Ort Modus*).



### ACHTUNG!

Die Tasten [JOG] und [FWD/REV] befinden sich auf der Bedieneinheit.

#### 003 Ortsollwert (ORT SOLLWERT)

##### Wert:

Par. 013 *Sollwert Ort Modus* auf [1] oder [2]:

0 -  $f_{MAX}$  (Par. 205) ★ 50 Hz

Par. 013 *Sollwert Ort Modus* auf [3] oder [4]:

$Ref_{MIN} - Ref_{MAX}$  (Par. 204-205) ★ 0,0

##### Funktion:

In diesem Parameter kann manuell ein Ortsollwert eingestellt werden. Die Einheit des Ortsollwerts hängt von der in Parameter 100 *Konfiguration* gewählten Konfiguration ab.

##### Beschreibung der Auswahl:

Um den Ortsollwert benutzen zu können, muss Parameter 002 *Betriebsart (Ort/Fern)* auf *Ort* [1] eingestellt sein. Der Ortsollwert ist nicht über die serielle Kommunikation einstellbar.

### 004 Aktiver Parametersatz (aktiver Parametersatz)

#### Wert:

Werkseinstellung (WERKSEINSTELLUNG)	[0]
★ Parametersatz 1 (Satz 1)	[1]
Parametersatz 2 (Satz 2)	[2]
Parametersatz 3 (Satz 3)	[3]
Parametersatz 4 (Satz 4)	[4]
Externe Anwahl (EXTERNE ANWAHL)	[5]

#### Funktion:

Hier wird der aktive Parametersatz ausgewählt. Alle Parameter sind über vier individuelle Parametersätze programmierbar. Zwischen diesen Sätzen kann in diesem Parameter über einen digitalen Eingang oder die serielle Schnittstelle gewechselt werden.

#### Beschreibung der Auswahl:

*Werkseinstellung* [0] enthält die ab Werk eingestellten Werte. *Parametersatz 1-4* [1]-[4] sind vier individuelle, frei wählbare Sätze. *Externe Anwahl* [5] wird benutzt, wenn der Wechsel zwischen den vier Sätzen über einen digitalen Eingang oder über die serielle Schnittstelle im Fernsteuerungsmodus erfolgen soll.

### 005 Parametersatz, Programm (PAR-SATZ PROGRAM)

#### Wert:

Werkseinstellung (WERKSEINSTELLUNG)	[0]
Satz 1 (Satz 1)	[1]
Satz 2 (SATZ 2)	[2]
Satz 3 (SATZ 3)	[3]
Satz 4 (SATZ 4)	[4]
★ Aktiver Satz (AKT. SATZ)	[5]

#### Funktion:

Hier kann gewählt werden, welcher Parametersatz während des Betriebs programmiert werden soll (sowohl über das Bedienfeld als auch die serielle Schnittstelle). Es ist z. B. möglich, *Satz 2* [2] zu programmieren, während *Satz 1* [1] als aktiver Parametersatz in Parameter 004 *Parametersatz Betrieb* gewählt ist.

#### Beschreibung der Auswahl:

*Werkseinstellung* [0] enthält die ab Werk gespeicherten Daten und kann als Datenquelle verwendet werden, wenn die übrigen Sätze wieder in einen bekannten Zustand zurückversetzt werden sollen. *Satz 1-4* [1]-[4]

sind individuelle Sätze, die im Betrieb frei programmiert werden können. Wird *Aktiver Satz* [5] gewählt, so ist der Programm-Satz gleich Parameter 004 *Parametersatz Betrieb*.



#### ACHTUNG!

Werden Daten im aktiven Satz geändert bzw. in diesen kopiert, so wirken sich die Änderungen unverzüglich auf die Funktion des Gerätes aus.

### 006 Par.satz Kopie (KOPIER FUNKTION)

#### Wert:

★ Keine Kopie (KEINE KOPIE)	[0]
Kopie auf Satz 1 von # (SATZ 1 VON #)	[1]
Kopie aktiver Satz auf Satz 2 von # (SATZ 2 VON #)	[2]
Kopie aktiver Satz auf Satz 3 von # (SATZ 3 VON #)	[3]
Kopie aktiver Satz auf Satz 4 von # (SATZ 4 VON #)	[4]
Kopie aktiver Satz auf alle (KOPIE AUF ALLE VON #)	[5]

#### Funktion:

Kopiert wird vom in Parameter 005 *Programmiersatz* gewählten aktiven Satz auf den/die in diesem Parameter gewählten Satz/Sätze.



#### ACHTUNG!

Es kann nur im Stoppmodus kopiert werden (Motor durch Stoppbefehl angehalten).

#### Beschreibung der Auswahl:

Der Kopiervorgang beginnt, nachdem die gewünschte Kopierfunktion gewählt und die Taste [OK]/[CHANGE DATA] gedrückt wurde. Das Display zeigt an, daß der Kopiervorgang abläuft.

### 007 LCP-Kopie (LCP-KOPIE)

#### Wert:

★ Keine Kopie (KEINE KOPIE)	[0]
Upload aller Parameter (UPL. ALLER PAR.)	[1]
Download aller Parameter	[2]

(DWNL. ALLER PAR.)

Download leistungsabhängiger Parameter  
(DWNLOADFKT MENUES)

[3]

### Funktion:

Parameter 007 *LCP-Kopie* wird benutzt, wenn die integrierte Kopierfunktion des Bedienfelds verwendet werden soll. Die Funktion wird benutzt, wenn beim Umstellen des LCP 2-Bedienfelds alle Parametereinstellungen von einem Frequenzumrichter auf einen anderen übertragen werden sollen.

### Beschreibung der Auswahl:

Wählen Sie *Upload aller Parameter* [1], wenn alle Parameterwerte auf das Bedienfeld übertragen werden sollen. Wählen Sie *Download aller Parameter* [2], wenn alle übertragenen Parameterwerte auf den Frequenzumrichter übertragen werden sollen, an dem das Bedienfeld montiert ist. Wählen Sie *Download leistungsabhängiger Parameter* [3], wenn nur die leistungsabhängigen Parameter heruntergeladen werden sollen. Dies ist immer dann der Fall, wenn ein Download auf einen Frequenzumrichter durchgeführt werden soll, der eine andere Nennleistung als der hat, von dem die Parametereinstellungen stammen.



### ACHTUNG!

Uploads/Downloads sind nur im Stoppmodus möglich. Ein Download kann nur zu einem Frequenzumrichter mit der gleichen Software-Versionsnummer erfolgen (siehe Parameter 626 *DatenbankIdentifikationsnummer*).

### 008 Displayskalierung der Ausgangsfrequenz

(SKAL.MOT.FREQ.)

#### Wert:

0,01 - 100,00

★ 1,00

#### Funktion:

In diesem Parameter wird der Faktor gewählt, der mit der Ausgangsfrequenz malgenommen (multipliziert) wird. Der Wert wird im Display angezeigt, wenn Parameter 009-012 *Displayanzeige* auf *Ausgangsfrequenz x Skalierung* [5] eingestellt sind.

### Beschreibung der Auswahl:

Stellen Sie den gewünschten Skalierungsfaktor ein.

### 009 Große Displayanzeige

(DISPLAY ZEILE 2)

#### Wert:

Keine Anzeige (Keine)	[0]
Resultierender Sollwert [%] (SOLLWERT [%])	[1]
Resultierender Sollwert [Einheit] (SOLLWERT [EINHEIT])	[2]
Istwert [Einheit] (ISTWERT [EINHEIT])	[3]
★ Frequenz [Hz] (FREQUENZ [Hz])	[4]
Ausgangsfrequenz x Skalierung (FREQUENZ x SKAL.)	[5]
Motorstrom [A] (MOTORSTROM [A])	[6]
Drehmoment [%] (MOMENT [%])	[7]
Leistung [kW] (LEISTUNG [kW])	[8]
Leistung [PS] (LEISTUNG [hp])	[9]
Motorspannung [V] (MOTORSPANNUNG [V])	[11]
DC-Zwischenkreisspannung [V] (DC-SPANNUNG [V])	[12]
Therm. Motorbelastung [%] (TH. MOTORSCHUTZ [%])	[13]
Therm. FC-Schutz [%] (TH. FC-SCHUTZ [%])	[14]
Motorlaufstunden [h] (BETRIEBSSTUNDEN)	[15]
Digitaleingänge (DIGITALEINGAENGE)	[16]
Analogeingang 53 [V] (ANALOGEING. 53 [V])	[17]
Analogeingang 60 [mA] (ANALOGEING. 60 [mA])	[19]
Pulssollwert [Hz] (PULS SOLLWERT [Hz])	[20]
Externer Sollwert [%] (EXT.SOLLWERT [%])	[21]
Zustandswort [Hex] (STATUSWORT [Hex])	[22]
Kühlkörpertemperatur [°C] (TEMP.KUEHLKOE. [°C])	[25]
Alarmwort [Hex] (ALARMWORT [HEX])	[26]
Steuerwort [Hex] (STEUERWORT [HEX])	[27]
Warnwort [Hex] (WARNWORT [HEX])	[28]
Erweitertes Zustandswort [Hex] (ZUSTANDSWORT [HEX])	[29]
Kommunikations-Option Warnung (COMM OPT WARN [HEX])	[30]
Pulszähler	[31]

★ = Werkseinstellung, () = Displaytext, [] = bei Kommunikation über serielle Schnittstelle benutzter Wert

(PULSZÄHLER)

### Funktion:

In diesem Parameter kann der Datenwert gewählt werden, der beim Einschalten des Frequenzumrichters in der zweiten Zeile der Bedieneinheit LCP 2 angezeigt werden soll. Die Datenwerte sind in der Displayanzeige auch Bestandteil der Bildlaufleiste. In den Parametern 010-012 *Displayanzeige* können drei weitere Datenwerte zur Anzeige in der ersten Displayzeile gewählt werden.

### Beschreibung der Auswahl:

*Keine Anzeige* ist nur in den Parametern 010-012 *Kleine Displayanzeige* wählbar.

*Resultierender Sollwert [%]* liefert einen Prozentwert für den resultierenden Sollwert im Bereich von Minimaler Sollwert, Ref<sub>MIN</sub> bis Maximaler Sollwert, Ref<sub>MAX</sub>.

*Sollwert [Einheit]* gibt den resultierenden Sollwert in Hz im Modus *Mit Schlupfkomp.* an. In der Betriebsart *Mit Rückführung* wird die Sollwerteinheit in Parameter 416 *Soll-/Istwerteinheiten* gewählt.

*Istwert [Einheit]* liefert den resultierenden Signalwert mithilfe der in den Parametern 414, *Min. Istwert*, *FB<sub>LOW</sub>*, 415 *Max. Istwert*, *FB<sub>HIGH</sub>* und 416 *Soll-/Istwerteinheiten* gewählten Einheit/Skalierung.

*Frequenz [Hz]* gibt die Ausgangsfrequenz des Frequenzumrichters an.

*Ausgangsfrequenz x Skalierung [-]* entspricht der aktuellen Ausgangsfrequenz  $f_M$  multipliziert mit dem in Parameter 008 *Skalierung Motorfrequenz* eingestellten Faktor.

*Motorstrom [A]* gibt den Phasenstrom des Motors als Effektivwert an.

*Drehmoment [%]* gibt die aktuelle Motorlast im Verhältnis zu seinem Nennmoment an.

*Leistung [kW]* gibt die aktuell vom Motor aufgenommene Leistung in kW an.

*Leistung [hp]* gibt die aktuell vom Motor aufgenommene Leistung in amerikanischen PS (HP) an.

*Motorspannung [V]* gibt die dem Motor zugeführte Spannung an.

*DC-Spannung [V]* gibt die Zwischenkreisspannung des Frequenzumrichters an.

*Thermischer Motorschutz [%]* gibt die berechnete/geschätzte thermische Belastung des Motors an. Die Abschaltgrenze liegt bei 100 %.

*Thermischer FC-Schutz [%]* gibt die thermische Belastung des Frequenzumrichters an. Die Abschaltgrenze liegt bei 100 %.

*Betriebsstunden [h]* gibt die Anzahl der Stunden an, die der Motor seit dem letzten Reset in Parameter 619 *Rückstellung Stundenzähler* gelaufen ist.

*Digitaleingänge* gibt den Signalzustand der 5 Digitaleingänge (18, 19, 27, 29 und 33) an. Klemme 18 entspricht dem am weitesten links stehenden Bit. „0“ = Kein Signal, „1“ = angeschlossenes Signal.

*Analogeingang 53 [V]* gibt den Spannungswert an Klemme 53 an.

*Analogeingang 60 [mA]* gibt den aktuellen Stromwert an Klemme 60 an.

*Pulssollwert [Hz]* gibt den an Klemme 33 angeschlossenen Sollwert in Hz an.

*Externer Sollwert [%]* gibt die Summe der externen Sollwerte (Summe aus *Analog Sollwert/Pulssollwert/serielle Schnittstelle*) im Bereich zwischen minimalem Sollwert, Ref<sub>MIN</sub> und maximalem Sollwert, Ref<sub>MAX</sub> in % an.

*Statuswort [Hex]* gibt einen oder mehrere Zustände in Hex-Code an. Siehe auch *Serielle Kommunikation* in diesem *VLT 2800 Projektierungshandbuch*.

*Kühlkörpertemp.[°C]* gibt die aktuelle Kühlkörpertemperatur des Frequenzumrichters an. Die Abschaltgrenze liegt bei 90-100 °C, die Wiedereinschaltgrenze bei 70 ± 5 °C.

*Alarmwort [Hex]* gibt einen oder mehrere Alarme im Hex-Code an. Siehe auch *Serielle Kommunikation* im *VLT 2800 Projektierungshandbuch*.

*Steuerwort [Hex]* gibt das Steuerwort des Frequenzumrichters an. Siehe auch *Serielle Kommunikation* in diesem *VLT 2800 Projektierungshandbuch*.

*Warnwort [Hex]* gibt eine oder mehrere Warnungen im Hex-Code an. Siehe auch *Serielle Kommunikation* in diesem *VLT 2800 Projektierungshandbuch*.

*Erweitertes Zustandswort [Hex]* gibt einen oder mehrere Zustände im Hex-Code an. Siehe auch *Serielle Kommunikation* im *VLT 2800 Projektierungshandbuch*.

*Kommunikations-Option Warnung [Hex]* gibt bei einem Fehler im Kommunikationsbus ein Warnwort aus. Nur aktiv, wenn Kommunikationsoptionen installiert sind. Ohne Kommunikationsoptionen wird 0 Hex angezeigt.

*Pulszähler* gibt die Anzahl der vom Gerät registrierten Pulse an.

### 010 Kleine Displayzeile 1.1 (DISPLAY ZEILE 1.1)

#### Wert:

Siehe Par. 009 *Große Displayanzeige* ★ Analogeingang 53 [V] [17]

#### Funktion:

In diesem Parameter kann der erste von drei in der Displayzeile 1, Position 1 der LCP Bedieneinheit anzuzeigenden Datenwerten gewählt werden. Diese Funktion ist z. B. beim Einstellen des PID-Reglers nützlich, da sie die Prozessreaktionen auf Sollwertveränderungen anzeigt. Die Displayanzeige erfolgt durch Drücken der Taste [DISPLAY STATUS].

#### Beschreibung der Auswahl:

Siehe Parameter 009 *Große Displayanzeige*.

### 011 Kleine Displayanzeige 1.2 (DISPLAY ZEILE 1.2)

#### Wert:

Siehe Parameter 009 *Große Displayanzeige* ★ Motorstrom [A][6]

#### Funktion:

Siehe Funktionsbeschreibung zu Parameter 010 *Kleine Displayanzeige*.

#### Beschreibung der Auswahl:

Siehe Parameter 009 *Große Displayanzeige*.

### 012 Kleine Displayanzeige 1.3 (DISPLAY ZEILE 1.3)

#### Wert:

Siehe Parameter 009 *Große Displayanzeige*. ★ Istwert [Einheit] [3]

#### Funktion:

Siehe Funktionsbeschreibung unter Parameter 010 *Kleine Displayanzeige*.

#### Beschreibung der Auswahl:

Siehe Parameter 009 *Große Displayanzeige*.

### 013 Ort-Steuerung (SOLLW. ORT MODUS)

#### Wert:

- Blockiert (BLOCKIERT) [0]
- Ort-Steuerung und Regelung ohne Rückführung ohne Schlupf ausgleich (ORT OHNE SCHLUPF) [1]
- Fern-Betrieb und Regelung ohne Rückführung ohne Schlupf ausgleich (ORT + EXT. ST./O.S.) [2]
- Ort-Steuerung wie Par. 100 (ORT/WIE P100) [3]
- ★ Fern-Betrieb wie Par. 100 (ORT+ EXT.ST./P100) [4]

#### Funktion:

Hier wird die gewünschte Funktion gewählt, wenn in Parameter 002 *Betriebsart (Ort/Fern)* der Wert *Ort-Betrieb* [1] gewählt wurde.

#### Beschreibung der Auswahl:

Wenn *Blockiert* [0] gewählt wird, kann über Parameter 003 *Ort Sollwert* kein Sollwert eingestellt werden. Um *Blockiert* [0] zu ermöglichen, muss Parameter 002 *Betriebsart Ort/Fern* auf *Fern-Betrieb* [0] eingestellt sein.

*Ort-Steuerung ohne Schlupf* [1] wird benutzt, wenn die Drehzahl des Motors über Parameter 003 *Ort Sollwert* eingestellt werden soll. Im Falle dieser Wahl wechselt Parameter 100 *Konfiguration* automatisch auf *Drehzahlregelung mit Schlupfkompensation* [0].

*Fern-Betrieb ohne Schlupf* [2] funktioniert wie *Ort-Steuerung ohne Schlupf* [1], wobei der Frequenzumrichter hier jedoch auch über die Digitaleingänge gesteuert werden kann.

Bei Auswahl von [1-2] wechselt die Steuerung auf *Regelung ohne Schlupf ausgleich*.

*Ort-Steuerung wie Par. 100* [3] wird benutzt, wenn die Drehzahl des Motors über Parameter 003 *Ort Sollwert* eingestellt werden soll, jedoch ohne dass Parameter 100 *Konfiguration* automatisch auf *Drehzahlregelung mit Schlupfkompensation* [0] wechselt.

*Fern-Betrieb wie Par. 100* [4] funktioniert wie *Ort-Steuerung wie Par. 100* [3], wobei der Frequenzumrichter hier jedoch auch über die Digitaleingänge gesteuert werden kann.

Bei Wechsel von *Fern-Betrieb* auf *Ort-Steuerung* in Parameter 002 *Betriebsart (Ort/Fern)*, während dieser Parameter auf *Fern-Betrieb ohne Schlupf* [1] eingestellt

★ = Werkseinstellung, () = Displaytext, [] = bei Kommunikation über serielle Schnittstelle benutzter Wert



ist, werden die aktuelle Motorfrequenz und -drehrichtung beibehalten. Entspricht die aktuelle Motordrehrichtung nicht dem Reversiersignal (negativer Sollwert), so stellt sich der Sollwert auf 0.

Bei Wechsel von *Ort-Steuerung* auf *Fern-Betrieb* in Parameter 002 *Betriebsart (Ort/Fern)* während dieser Parameter auf *Fern-Betrieb ohne Schlupf* [1] eingestellt ist, ist die gewählte Konfiguration in Parameter 100 *Konfiguration* aktiv. Der Wechsel erfolgt übergangslos.

Bei Wechsel von *Fern-Betrieb* auf *Ort-Steuerung* in Parameter 002 *Betriebsart (Ort/Fern)*, während dieser Parameter auf *Fern-Betrieb wie Par. 100* [4] eingestellt ist, wird der aktuelle Sollwert beibehalten. Ist das Sollwertsignal negativ, so stellt sich der Ortsollwert auf 0.

Bei Wechsel von *Ort-Steuerung* auf *Fern-Betrieb* in Parameter 002 *Betriebsart (Ort/Fern)*, während dieser Parameter auf *Fern-Betrieb* eingestellt ist, wird der Ortsollwert durch das Fern-Sollwertsignal ersetzt.

### 014 Ort Stopp (TASTER STOP)

#### Wert:

- Blockiert (BLOCKIERT) [0]
- ★ Wirksam (WIRKSAM) [1]

#### Funktion:

In diesem Parameter kann auf dem Bedienfeld und LCP-Bedienfeld die Taste [STOP] an- und abgewählt werden.

#### Beschreibung der Auswahl:

Wird in diesem Parameter *Blockiert* [0] gewählt, so ist die Taste [STOP] nicht aktiv.



#### ACHTUNG!

Wenn *Blockiert* [0] gewählt wird, kann der Motor nicht über die [STOP]-Taste angehalten werden.

### 015 Ort-JOG (LOCAL JOGGING)

#### Wert:

- ★ Blockiert (BLOCKIERT) [0]
- Wirksam (WIRKSAM) [1]

#### Funktion:

In diesem Parameter kann auf der LCP-Bedieneinheit die Festschaltfunktion an- und abgewählt werden.

#### Beschreibung der Auswahl:

Wird in diesem Parameter *Blockiert* [0] gewählt, so ist die Taste [JOG] nicht aktiv.

### 016 Ort Reversierung (TASTER REVERS.)

#### Wert:

- ★ Blockiert (BLOCKIERT) [0]
- Wirksam (WIRKSAM) [1]

#### Funktion:

In diesem Parameter kann auf dem Bedienfeld die Reversierungsfunktion an-/abgewählt werden. Diese Taste kann nur benutzt werden, wenn Parameter 002 *Ort-/Fernsteuerung auf Ortsteuerung* [1] und Parameter 013 *Sollwert Ort Modus auf Ortsteuerung ohne Schlupf* [1] oder *Ortsteuerung wie Parameter 100* [3] eingestellt wurde.

#### Beschreibung der Auswahl:

Wird in diesem Parameter *Blockiert* [0] gewählt, so ist die Taste [FWD/REV] nicht aktiv. Siehe auch Parameter 200 *Ausgangsfrequenzbereich*.

### 017 Ort-Quittierung (TASTER RESET)

#### Wert:

- Blockiert (BLOCKIERT) [0]
- ★ Wirksam (WIRKSAM) [1]

#### Funktion:

In diesem Parameter kann auf dem Bedienteil die Quittierfunktion (Reset) an- und abgewählt werden.

#### Beschreibung der Auswahl:

Wird in diesem Parameter *Blockiert* [0] gewählt, so ist die Quittierfunktion nicht aktiv.



#### ACHTUNG!

*Blockiert* [0] nur dann wählen, wenn über die Digitaleingänge ein externes Quittier-signal angeschlossen ist.

### 018 Sperrung für Datenänderung (EINGABESPERRE)

#### Wert:

- ★ Dateneingabe wirksam (DATENEING. WIRKSAM) [0]
- Dateneingabe gesperrt (DATENEING. GESPERRT) [1]

#### Funktion:

In diesem Parameter können die Bedienelemente gesperrt werden, sodass über die Steuertasten keine Datenänderungen vorgenommen werden können.

#### Beschreibung der Auswahl:

Bei Wahl von *Dateneingabe gesperrt* [1] sind keine Datenänderungen in den Parametern möglich; wohl aber über die serielle Kommunikation. Die Parameter 009-012 *Displayanzeige* sind über die Bedieneinheit änderbar.

### 019 Betriebszustand bei Netzeinschaltung, Ort-Betrieb (NETZ-EIN-MODUS)

#### Wert:

- Auto-Neustart mit gespeichertem Sollwert (AUTO NEUSTART) [0]
- ★ Zwangsstopp mit gespeichertem Sollwert (ORT = STOPP) [1]
- Zwangsstopp, Sollwert auf 0 setzen (ORT=STOPP+SOLLW.=0) [2]

#### Funktion:

Einstellung des gewünschten Betriebszustandes bei Einschalten der Netzversorgung. Die Funktion ist nur aktiv, wenn in Parameter 002 *Betriebsart (Ort/Fern)* der Wert *Ort* [1] gewählt wurde.

#### Beschreibung der Auswahl:

*Auto-Neustart mit gespeichertem Sollwert* [0] ist zu wählen, wenn der Frequenzumrichter mit dem Ortsollwert (einzustellen in Parameter 003 *Ort Sollwert*) und dem Start/Stop-Zustand anlaufen soll, die unmittelbar vor Abschalten der Netzspannung über die Steuertasten vorgegeben waren.

*Zwangsstopp mit gespeichertem Sollwert* [1] ist zu wählen, wenn der Frequenzumrichter beim Wiedereinschalten der Netzspannung weiterhin angehalten bleiben soll, bis die Taste [START] betätigt wird. Nach einem Startbefehl wird die Motordrehzahl über die

Rampenfunktion bis auf den gespeicherten Sollwert des Parameters 003 *Ort Sollwert* hochgefahren. *Zwangsstopp, Sollw. auf 0 setzen* [2] ist zu wählen, wenn der Frequenzumrichter beim Wiedereinschalten der Netzspannung angehalten bleiben soll. Parameter 003 *Ort Sollwert* ist auf 0 zu setzen.



#### ACHTUNG!

Bei Fern-Betrieb (Parameter 002 *Betriebsart (Ort/Fern)*) hängt der Start/Stop-Zustand bei Netzeinschaltung von den externen Steuersignalen ab. Wird in Parameter 302 *Eing. 18 digital* der Wert *Puls-Start* [8] gewählt, so verbleibt der Motor nach der Netzeinschaltung weiterhin im gestoppten Zustand.

### 020 Handbetrieb (HANDBETRIEB)

#### Wert:

- ★ Blockiert (BLOCKIERT) [0]
- Aktiv (WIRKSAM) [1]

#### Funktion:

Mit diesem Parameter kann eingestellt werden, ob eine Umschaltung zwischen Auto- und Handbetrieb möglich ist. Im Automatikbetrieb wird der Frequenzumrichter durch externe Signale gesteuert. Im Handbetrieb erfolgt die Ansteuerung des Frequenzumrichters dagegen direkt durch die Steuereinheit über ein lokales Führungssignal.

#### Beschreibung der Auswahl:

Wird in diesem Parameter *Blockiert* [0] gewählt, so ist die Handbetriebsanwahl nicht aktiv. Bei Anwahl von *Wirksam* [1] kann zwischen Hand- und Automatikbetrieb umgeschaltet werden. Nähere Informationen finden Sie im Abschnitt *Bedieneinheit*.

### 024 Benutzerdefiniertes Schnellmenü (Schnellmenü)

#### Wert:

- ★ Blockiert (Blockiert) [0]
- Wirksam (Wirksam) [1]

### Funktion:

In diesem Parameter kann der Standard-Parametersatz für die Schnellmenütaste auf dem LCP 2-Bedienfeld ausgewählt werden.

Mit dieser Funktion können in Parameter 025 *Einst.Schnellmenü* bis zu 20 Parameter für die Schnellmenü-Taste ausgewählt werden.

### Beschreibung der Auswahl:

Wird *Blockiert* [0] gewählt, so gilt der Standard-Parametersatz der Schnellmenü-Taste.

Wird *Wirksam* [1] gewählt, so gilt das benutzerdefinierte Schnellmenü.

5. Schritte 2 - 4 wiederholen, bis alle gewünschten Parameter für die Schnellmenü-Taste eingestellt sind.
6. [OK] drücken, um die Einstellung des Schnellmenüs abzuschließen.

Wenn Parameter 100 *Konfiguration* für Index 1 gewählt ist, startet das Schnellmenü bei jedem Aktivieren des Schnellmenüs mit diesem Parameter.

Beachten Sie, dass Parameter 024 *Schnellmenü* und Parameter 025 *Einst.Schnellmenü* bei der Initialisierung auf die Werkseinstellung zurückgesetzt werden.

## 025 Einstellung Schnellmenü

### (EINST.SCHNELLM.)

#### Wert:

[Index 1 - 20] Wert: 0 - 999 ☆ 000

#### Funktion:

In diesem Parameter wird definiert, welche Parameter im Schnellmenü erforderlich sind, wenn Parameter 024 *Schnellmenü* auf *Wirksam* [1] eingestellt ist. Bis zu 20 Parameter können für das Schnellmenü gewählt werden.



#### ACHTUNG!

Bitte beachten, dass dieser Parameter nur über das LCP 2-Bedienfeld eingestellt werden kann. Siehe *Bestellformular* .

### Beschreibung der Auswahl:

Das Schnellmenü wird folgendermaßen eingestellt:

1. Parameter 025 *Einst.Schnellmenü* wählen und [DATEN ÄNDERN] drücken.
2. Index 1 zeigt den ersten Parameter im Schnellmenü. Mit den [+ / -] Tasten kann zwischen den Indexnummern gewechselt werden. Index 1 wählen.
3. Mit[< >] kann zwischen den drei Stellen gewechselt werden. Die Taste [<] einmal drücken. Anschließend kann die letzte Stelle der Parameternummer mit den Tasten [+ / -] gewählt werden. Index 1 auf 100 für Parameter 100 *Konfiguration* setzen.
4. [OK] drücken, wenn Index 1 auf 100 gesetzt ist.

### ■ Last und Motor

100	Konfiguration (Konfiguration)	
<b>Wert:</b>		
☆	Drehzahlregelung ohne Rückführung (MIT SCHLUPFKOMP.)	[0]
	Drehzahlregelung mit Rückführung (MIT RÜCKFÜHRUNG-PID)	[1]
	Prozessregelung mit Rückführung (PID-PROZESS)	[3]

#### Funktion:

Dieser Parameter dient zur Auswahl der Konfiguration, an die der Frequenzrichter angepasst werden soll. Hierdurch wird die Anpassung an eine gegebene Konfiguration einfach, da die Parameter, die in einer gegebenen Konfiguration nicht verwendet werden, nicht aktiviert werden können.

#### Beschreibung der Auswahl:

Wenn *Drehzahlregelung ohne Rückführung* [0] gewählt wird, wird eine normale Drehzahlregelung (ohne Istwertsignal) mit automatischer Last- und Schlupfkompensation für eine konstante Drehzahl bei unterschiedlichen Lasten erzielt. Die Kompensationen sind aktiv, können aber ggf. in Parameter 134 *Lastkompensation* und Parameter 136 *Schlupfausgleich* ausgeschaltet werden.

Wenn *Drehzahlregelung mit Rückführung* [1] gewählt wird, wird eine bessere Drehzahlgenauigkeit erzielt. Es muss ein Istwertsignal hinzugefügt und der PID-Regler muss in Parametergruppe 400 *Sonderfunktionen* eingestellt werden.

Wenn *Prozessregelung mit Rückführung* [3] gewählt wird, wird der interne Prozessregler für eine präzise Prozessregelung in Abhängigkeit von einem gegebenen Prozesssignal aktiviert. Das Prozesssignal kann in den gegebenen Prozesseinheiten oder als ein Prozentwert eingegeben werden. Es muss ein Istwertsignal vom Prozess hinzugefügt und der PID-Regler muss in Parametergruppe 400 *Sonderfunktionen* eingestellt werden. Prozessregelung mit Rückführung ist nicht aktiv, wenn eine DeviceNet-Karte installiert ist und in Parameter 904 *Instanztypen* Instanz 20/70 bzw. 21/71 gewählt wird.

101	Drehmomentkennlinie (MOMENTKENNL.)	
<b>Wert:</b>		
☆	Konstantes Drehmoment (Konstantes Drehmoment)	[1]
	Quadratisches Drehmoment niedrig (Moment: Niedrig)	[2]
	Quadratisches Drehmoment mittel (Moment: mittel)	[3]
	Quadratisches Drehmoment hoch (Moment: Hoch)	[4]
	Quadratisches Drehmoment niedrig mit CT-Start (QUADR.TIEF-CT START)	[5]
	Quadratisches Drehmoment mittel mit CT-Start (QUADR.MITT-CT START)	[6]
	Quadratisches Drehmoment hoch mit CT-Start (QUADR.HOCH-CT START)	[7]
	SONDERMOTOR MO. (SONDERMOTOR MO.)	[8]

*CT = Konstantmoment*

#### Funktion:

In diesem Parameter kann das Prinzip für die Anpassung der U/f-Kennlinie des Frequenzrichters an die Drehmomentkennlinie der Last angepasst werden. Siehe Par. 135 *U/f-Verhältnis*.

#### Beschreibung der Auswahl:

Wird *Konstantes Moment* [1] gewählt, so wird eine lastabhängige U/f-Kennlinie erzielt, in der die Ausgangsspannung und Ausgangsfrequenz bei steigender Last erhöht wird, um einen konstanten Motorlauf zu gewährleisten.

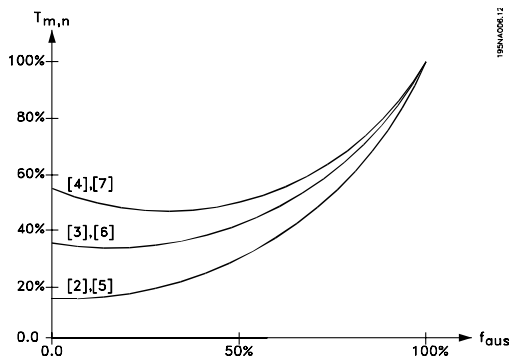
*Quadratisches Drehmoment niedrig* [2], *Quadratisches Drehmoment mittel* [3] oder *Quadratisches Drehmoment hoch* [4] ist bei Anwendungen mit quadratischer Belastung zu wählen (z.B. Kreiselpumpen, Lüfter). *Quadratisches Drehmoment - niedrig mit CT-Start* [5], *- mittel mit CT-Start* [6] oder *hoch mit CT-Start* [7] ist zu wählen, wenn ein höheres Losbrechmoment als mit den zuvor genannten Kennlinien gewünscht wird.



#### ACHTUNG!

Last- und Schlupfkompensation ist bei Auswahl von quadratischem Drehmo-

ment oder speziellem Motordrehmoment nicht aktiv.



Spezielles *MO*tordrehmoment [8] ist zu wählen, wenn eine spezielle *U/f*-Kennlinie zur Anpassung an einen gegebenen Motor gewünscht wird. Die Eckwerte werden in den Parametern 423–428 *Spannung/Frequenz* eingestellt.



### ACHTUNG!

Bitte beachten, daß bei Änderung eines in den Typenschildparametern 102-106 eingestellten Werts eine automatische Änderung der Parameter 108 *Statorwiderstand* und 109 *Statorreaktanz* erfolgt.

#### 102 Motorleistung $P_{M,N}$ (MOTORLEISTUNG)

**Wert:**  
0,25 - 22 kW ☆ abhängig vom Gerät

#### Funktion:

Hier muß ein Leistungswert [kW]  $P_{M,N}$  eingestellt werden, der der Motornennleistung entspricht. Werkseitig ist ein Nennleistungswert [kW]  $P_{M,N}$  eingestellt, der dem Gerätetyp entspricht.

#### Beschreibung der Auswahl:

Einen Wert einstellen, der den Angaben auf dem Typenschild des Motors entspricht. Einstellungen in einer Größenordnung unter oder über den Werkseinstellungen sind möglich.

#### 103 Motorspannung $U_{M,N}$ (MOTORSPANNUNG)

**Wert:**  
Für 200 V Geräte: 50 - 999 V ☆ 230 V  
Für 400 V Geräte: 50 - 999 V ☆ 400 V

#### Funktion:

Hiermit wird die Nenn-Motorspannung  $U_{M,N}$  für entweder Stern- Y oder Dreieckschaltung  $\Delta$  eingestellt.

#### Beschreibung der Auswahl:

Unabhängig von der Netzspannung des Frequenzumrichters einen Wert wählen, der den Angaben auf dem Typenschild des Motors entspricht.

#### 104 Motorfrequenz $f_{M,N}$ (MOTORFREQUENZ)

**Wert:**  
24-1000 Hz ☆ 50 Hz

#### Funktion:

Hier wird die Motornennfrequenz  $f_{M,N}$  eingestellt.

#### Beschreibung der Auswahl:

Einen Wert wählen, der den Angaben auf dem Typenschild des Motors entspricht.

#### 105 Motorstrom $I_{M,N}$ (MOTORSTROM)

**Wert:**  
0,01 -  $I_{MAX}$  ☆ abhängig von der Motorwahl

#### Funktion:

Der Motornennstrom  $I_{M,N}$  wird bei der Berechnung des Drehmoments und des thermischen Überlastschutzes im Frequenzumrichter berücksichtigt.

#### Beschreibung der Auswahl:

Einen Wert einstellen, der den Angaben auf dem Typenschild des Motors entspricht. Den Motorstrom  $I_{M,N}$  unter Berücksichtigung einer Stern- Y bzw. Dreiecksschaltung  $\Delta$  des Motors einstellen.

#### 106 Motornendrehzahl (MOTOR NENNDREHZ.)

**Wert:**  
100 -  $f_{M,N} \times 60$  (max. 60000 UPM) ☆ Abhängig von Parameter 104 *Motorfrequenz*,  $f_{M,N}$

#### Funktion:

Hier ist der Wert aus den Typenschilddaten des Motors für die Motornendrehzahl  $n_{M,N}$  einzugeben.

### Beschreibung der Auswahl:

Einen Wert wählen, der den Angaben auf dem Typenschild des Motors entspricht.



#### ACHTUNG!

Der max. Wert ist gleich  $f_{M,N} \times 60$ .  $f_{M,N}$  ist in Parameter 104 *Motorfrequenz*,  $f_{M,N}$  einzustellen.

### 107 Automatische Motoranpassung, AMT (MOTORANPASSUNG)

#### Wert:

- ★ Anpassung aus (MOTORANPASSUNG AUS) [0]
- Motoranpassung an (MOTORANPASSUNG AN) [2]

#### Funktion:



#### ACHTUNG!

AMT für VLT 2880-82 nicht möglich

Motoranpassung ist ein Algorithmus, der den Statorwiderstand  $R_s$  bei Motorstillstand mißt. Dies bedeutet, daß der Motor kein Drehmoment liefert.

AMT ist bei der Grundeinstellung von Einheiten hilfreich, wenn der Frequenzumrichter an den verwendeten Motor angepaßt werden soll. Die Funktion wird besonders dann benutzt, wenn die Werkseinstellung die Daten des Motors nicht ausreichend abdeckt.

Zur bestmöglichen Anpassung des Frequenzumrichters wird empfohlen, die AMT an einem kalten Motor durchzuführen. Achtung: wiederholte AMT-Durchläufe können zu einer Überhitzung des Motor und als Folge zu einem erhöhten Stator-Widerstand  $R$  führen. In der Regel ist dies jedoch nicht kritisch.

Die AMT wird folgendermaßen durchgeführt:

#### AMT starten:

1. STOPP-Signal geben.
2. Parameter 107 *Motoranpassung* auf Wert [2] *Motoranpassung ein* einstellen.
3. START-Signal geben und Parameter 107 *Motoranpassung* wird auf [0] zurückgesetzt, wenn die AMT abgeschlossen ist.

#### AMT abschließen:

Die AMT wird durch ein QUITTIEREN-Signal abgeschlossen. Parameter 108 *Statorwiderstand*,  $R_s$  wird mit dem optimierten Wert aktualisiert.

#### AMT abbrechen:

Die AMT kann während der Optimierung durch ein STOPP-Signal abgebrochen werden.

Bei Benutzung der AMT-Funktion müssen die folgenden Punkte beachtet werden:

- Damit die AMT die Motorparameter so gut wie möglich definieren kann, müssen die richtigen Typenschilddaten für den am Frequenzumrichter angeschlossenen Motor in die Parameter 102 bis 106 eingegeben werden.
- Das Display zeigt Alarmmeldungen an, wenn während der Motoranpassung Fehler auftreten.
- In der Regel kann die AMT-Funktion die  $R_s$ -Werte für Motoren messen, die ein- bis zweimal größer/kleiner als die Nennwerte des Frequenzumrichters sind.
- Zum Abbrechen der Motoranpassung die [STOP/RESET] Taste drücken.



#### ACHTUNG!

AMT darf nicht bei parallelgeschalteten Motoren verwendet werden. Während einer AMT dürfen keine Änderungen der Parametersätze vorgenommen werden.

#### Verfahren für vom SLCP gesteuerte

#### AMT:

Siehe Kapitel *Bedieneinheit*.

### Beschreibung der Auswahl:

*Motoranpassung an* [2] wählen, wenn der Frequenzumrichter eine automatische Motoranpassung durchführen soll.

### 108 Statorwiderstand $R_s$

#### (STATORWIDERSTAND)

#### Wert:

0.000 - X.XXX  $\Omega$  ★ abhängig von der Motorwahl

#### Funktion:

Nach Einstellung der Parameter 102-106 *Typenschilddaten* werden verschiedene Parameter einschließlich Statorwiderstand  $R_s$  automatisch eingestellt. Ein manuell eingegebener Wert für  $R_s$  muß für einen kalten

Motor gelten. Die Wellenleistung kann durch Feineinstellung von  $R_s$  und  $X_s$  verbessert werden, siehe Verfahren unten.



### ACHTUNG!

Parameter 108 *Statorwiderstand*  $R_s$  und 109 *Statorreaktanz*  $X_s$  werden normalerweise nicht geändert, wenn die Typenschilddaten eingestellt wurden.

Netz und Messen der Phasenspannung  $U_M$  und des Leerlaufstroms  $I_\varphi$  ermittelt.

$$X_s = \frac{U_M}{\sqrt{3} \times I_\varphi} - \frac{X_L}{2}$$

$X_L$ : Siehe Parameter 142.

- Benutzung der Werkseinstellungen von  $X_s$ , die der VLT-Frequenzumrichter selbst aufgrund der Daten auf dem Motor-Typenschild wählt.

### Beschreibung der Auswahl:

$R_s$  kann folgendermaßen eingestellt werden:

- Werkseinstellungen für  $R_s$  verwenden, die der Frequenzumrichter selbst auf Basis der Daten auf dem Typenschild des Motors wählt.
- Der Wert wird vom Motorlieferanten angegeben.
- Der Wert wird durch manuelle Messung ermittelt:  $R_s$  kann durch Messung des Widerstands  $R_{\text{PHASE-PHASE}}$  zwischen zwei Phasenklemmen berechnet werden. Wenn  $R_{\text{PHASE-PHASE}}$  weniger als 1-2 Ohm beträgt (typisch für Motoren > 5,5 kW, 400 V), muß ein spezielles Ohmmeter verwendet werden (Thomson-Brücke o.ä.).  $R_s = 0,5 \times R_{\text{PHASE-PHASE}}$ .
- $R_s$  wird automatisch eingestellt, wenn die AMA abgeschlossen ist. Siehe Parameter 107 *Automatische Motoanpassung*.

### 109 Statorreaktanz $X_s$

#### (STATOR REAKTANZ)

#### Wert:

0,00 - X,XX  $\Omega$  ☆ abhängig von der Motorwahl

#### Funktion:

Nach Einstellung der Parameter 102-106 *Typenschilddaten* werden verschiedene Parameter einschließlich Statorreaktanz  $X_s$  automatisch eingestellt. Die Wellenleistung lässt sich durch Einstellen von  $R_s$  und  $X_s$  verbessern. Die Vorgehensweise dabei wird nachstehend beschrieben.

### Beschreibung der Auswahl:

$X_s$  kann folgendermaßen eingestellt werden:

- Der Wert wird vom Motorlieferanten angegeben.
- Der Wert wird durch manuelle Messung von  $X_s$  durch Anschluss eines Motors an das

### 117 Resonanzdämpfung

#### (Resonanzdämpfung)

#### Wert:

AUS- 100% [AUS -100]

☆ AUS % [AUS]

#### Funktion:

Die Resonanzdämpfung kann im CT-Modus optimiert werden. In diesem Parameter wird der Beeinflussungsgrad festgelegt.

Der Wert kann zwischen 0 % (AUS) und 100 % eingestellt werden. 100 % entspricht 50 % Reduktion des U/F-Verhältnisses.

Die Standardeinstellung ist AUS.

Interne Einstellungen (unveränderlich):

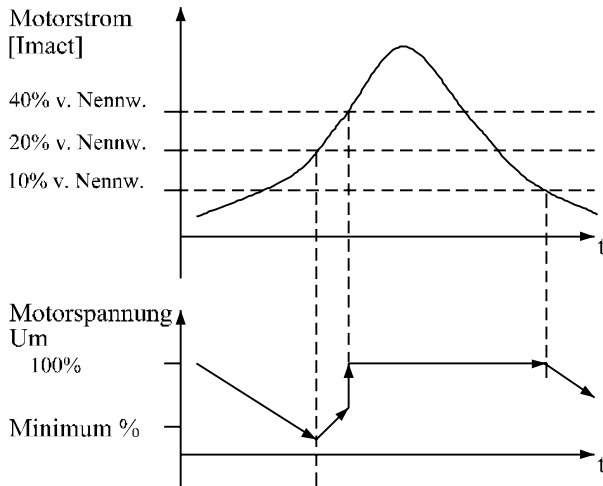
Der Resonanzfilter ist ab 10 % der Nenn Drehzahl aktiv. In diesem Fall sind es 5 Hz und darüber.

Drehzahl muss von 0 bis zum Strömungsnennwert gehen: 500 ms

Drehzahl muss vom Nennwert bis Strömungswert 0 gehen: 500 ms

Funktionsbeschreibung:

Der Filter überwacht den aktiven Motornennstrom und ändert die Motorspannung entsprechend der nachfolgenden Abbildung. Der Filter reagiert auf Werte, die sich auf den Nennstrom des Motors beziehen.



175NA105.10

Wenn der aktive Motornennstrom unter 10 % liegt, wird die Motorspannung wie oben erwähnt über die Drehzahl verringert, bis die Spannung die Einstellung aus Par. 117 erreicht. Wenn der aktive Motornennstrom über 20 % liegt, wird die Spannung über die oben genannte Drehzahl erhöht. Wenn der aktive Motornennstrom über 20 % liegt, wird die Spannung über die oben genannte Drehzahl erhöht. Wenn der aktive Motornennstrom 40 % erreicht, wird die Motorspannung sofort auf normale Motorspannung erhöht. Die Reduktion der Motorspannung hängt von der Einstellung des Parameters 117 ab.

### Beschreibung der Auswahl:

Stellen Sie den Grad der Motorstrom-  $[I_{mact}]$  beeinflussung auf das U/F-Verhältnis zwischen 0 % (AUS) und 100 % ein. 100 % entspricht 50 % Reduktion des U/F-Verhältnisses. Die Standardeinstellung ist AUS.

### 119 Hohes Startmoment (STARTMOMENT HOCH)

#### Wert:

0,0 - 0,5 s ★ 0,0 s

#### Funktion:

Zur Gewährleistung eines hohen Anlaufmoments sind ca.  $1,8 \times I_{INV}$  für max. 0,5 s zulässig. Allerdings wird der Strom durch die Schutzgrenze des Frequenzumrichters (Wechselrichters) begrenzt. In der Einstellung 0 s ist das Startmoment nicht erhöht.

### Beschreibung der Auswahl:

Stellen Sie die notwendige Zeit ein, in der ein hohes Startmoment beim Anlauf gewünscht wird.

### 120 Startverzögerung

#### (STARTVERZÖGERUNG)

#### Wert:

0,0 - 10,0 s ★ 0,0 s

#### Funktion:

Dieser Parameter aktiviert eine Startverzögerung nach Erfüllung der Startbedingungen. Nach Ablauf der Zeit geht die Ausgangsfrequenz auf den Sollwert hoch.

### Beschreibung der Auswahl:

Erforderliche Zeit vor Beginn der Beschleunigung eingeben.

### 121 Startfunktion

#### (STARTFUNKTION)

#### Wert:

- Startverzögerung DC-Halten (ZEITVERZ. DC-HALTEN) [0]
- Startverzögerung DC-Bremse (ZEITVERZ. DC-BREMSE) [1]
- ★ Startverzögerung Motorfreilauf (ZEITVERZ. MOTORFR.) [2]
- Startfrequenz/Rechtslauf (START FUNKT. RECHTS) [3]
- Startfrequenz wie vorgewählte Drehrichtung (STARTFUNKT. WIE REF.) [4]

#### Funktion:

Hiermit wird der während der Startverzögerung (Parameter 120 *Startverzögerung*) erforderliche Modus eingestellt.

### Beschreibung der Auswahl:

*Startverzögerung DC-Halten* [0] auswählen, um den Motor während der Startverzögerung mit einer DC-Haltespannung zu versorgen. Spannung in Parameter 137 *DC-Halt* einstellen.

*Startverzögerung DC-Bremse* [1] wählen, um den Motor während der Startverzögerung mit einer DC-Bremsspannung zu versorgen. Spannung in Parameter 132 *Spannung DC-Br* einstellen.

*Startverzögerung Motorfreilauf* [2] auswählen, und der Motor wird während der Startverzögerung nicht vom Frequenzumrichter gesteuert (Wechselrichter ausgeschaltet).

*Startfrequenz/Rechtslauf* [3] wählen, um während der Startverzögerung die unter Parameter 130 *Startfre-*



quenz und 131 *Startspannung* beschriebene Funktion zu erhalten. Unabhängig vom Wert, den das Sollwertsignal annimmt, ist die Ausgangsfrequenz gleich der Einstellung in Parameter 130 *Startfrequenz*, und die Ausgangsspannung entspricht der Einstellung in Parameter 131 *Startspannung*.

Diese Funktion wird typisch in Hub-/Senkanwendungen verwendet. Sie wird besonders in Anwendungen mit einem Konusanker-Motor eingesetzt, wo die Drehrichtung zu Beginn im Uhrzeigersinn erfolgt und dann von einer Sollrichtung gefolgt wird.

*Startfrequenz wie vorgewählte Drehrichtung* [4] wählen, um die in Parameter 130 *Startfrequenz* und 131 *Startspannung* beschriebene Funktion während der Startverzögerung zu erhalten.

Die Drehung des Motors erfolgt immer in der Sollrichtung. Wenn das Sollwertsignal Null ist, hat die Ausgangsfrequenz 0 Hz, während die Ausgangsspannung der Einstellung in Parameter 131 *Startspannung* entspricht. Wenn das Sollwertsignal nicht Null ist, entspricht die Ausgangsfrequenz Parameter 130 *Startfrequenz* und die Ausgangsspannung Parameter 131 *Startspannung*. Diese Funktion wird typisch in Hub-/Senkanwendungen mit Gegengewicht eingesetzt. Sie wird insbesondere in Anwendungen mit einem Konusanker-Motor eingesetzt. Der Konusanker-Motor kann mit Parameter 130 *Startfrequenz* und Parameter 131 *Startspannung* anlaufen.

122	Stoppfunktion
(STOPPFUNKTION)	
<b>Wert:</b>	
★ Motorfreilauf (FREILAUF)	[0]
DC-Haltespannung (DC-HALT)	[1]

**Funktion:**  
Hiermit wird die Funktion des Frequenzumrichters eingestellt, nachdem die Ausgangsfrequenz geringer als der Wert in Parameter 123 *Freq.Stoppfunkt.* geworden ist, oder nach einem Stoppbefehl und wenn die Ausgangsfrequenz auf 0 Hz zurückgegangen ist.

**Beschreibung der Auswahl:**  
*Motorfreilauf* [0] ist zu wählen, wenn die Motorsteuerung durch den Frequenzumrichter ausgeschaltet werden soll (Wechselrichter ausgeschaltet).  
*DC-Halt* [1] ist zu wählen, wenn Parameter 137 *DC-Haltespannung* aktiviert werden soll.

123	Mindestfrequenz für die Aktivierung der Stoppfunktion
(FREQ.STOPPFUNKT.)	

**Wert:**  
0,1 - 10 Hz ★ 0,1 Hz

**Funktion:**  
In diesem Parameter wird die Ausgangsfrequenz eingestellt, bei der die in Parameter 122 *Stoppfunktion* ausgewählte Funktion aktiviert werden soll.

**Beschreibung der Auswahl:**  
Erforderliche Ausgangsfrequenz einstellen.



**ACHTUNG!**

Wenn Parameter 123 höher eingestellt ist als Parameter 130, dann wird die Startverzögerungsfunktion (Parameter 120 und 121) übersprungen.



**ACHTUNG!**

Wenn Parameter 123 zu hoch eingestellt ist und in Parameter 122 *DC-Halt* gewählt wurde, springt die Ausgangsfrequenz ohne Hochlauf zu dem Wert in Parameter 123. Dies verursacht möglicherweise eine Überstromwarnung/einen Überstromalarm.

126	DC-Bremszeit
(DC-BREMSZEIT)	

**Wert:**  
0 - 60 s ★ 10 s

**Funktion:**  
In diesem Parameter wird die DC-Bremszeit eingestellt, zu der Parameter 132 *Spannung DC-Br* aktiv werden soll.

**Beschreibung der Auswahl:**  
Gewünschte Zeit einstellen.

127	DC-Bremse Startfrequenz
(DC-BR.STARTFREQ.)	

**Wert:**  
0,0 (AUS) - Par. 202 *Obere Grenze Ausgangsfrequenz, f<sub>MAX</sub>* ★ OFF

Programmierung

★ = Werkseinstellung, () = Displaytext, [] = bei Kommunikation über serielle Schnittstelle benutzter Wert

### Funktion:

In diesem Parameter wird die Einschaltfrequenz der DC-Bremse eingestellt, bei der die DC-Bremse in Verbindung mit einem Stoppbefehl aktiviert wird.

### Beschreibung der Auswahl:

Erforderliche Frequenz einstellen.

### 128 Thermischer Motorschutz

#### (THERM. MOTORSCHU)

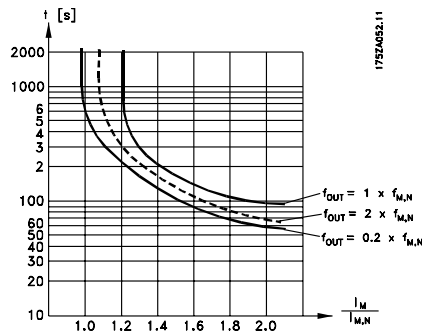
### Wert:

- ★ Kein Motorschutz (KEIN MOTORSCHUTZ) [0]
- Thermistor Warnung (WARNUNG THERMISTOR) [1]
- Thermistor Abschaltung (ABSCHALT THERMISTOR) [2]
- ETR-Warnung 1 (ETR WARN 1) [3]
- ETR-Abschaltung 1 (ETR ABSCHALT.1) [4]
- ETR-Warnung 2 (ETR WARN 2) [5]
- ETR-Abschaltung 2 (ETR ABSCHALT 2) [6]
- ETR Warnung 3 (ETR WARN 3) [7]
- ETR-Abschaltung 3 (ETR ABSCHALT.3) [8]
- ETR Warnung 4 (ETR WARN 4) [9]
- ETR-Abschaltung 4 (ETR ABSCHALT.4) [10]

### Funktion:

Der Frequenzumrichter kann die Motortemperatur auf zwei unterschiedliche Weisen überwachen:

- Mit einem am Motor montierten PTC-Thermistor. Thermistor zwischen Klemme 50 (+10 V) und einer der digitalen Eingangsklemmen 18, 19, 27 oder 29 anschließen. Siehe Parameter 300 *Digitaleingänge*
- Berechnung der thermischen Belastung (ETR - Elektronisch thermisches Relais) basierend auf aktueller Last und Zeit. Dies wird mit dem Motornennstrom  $I_{M,N}$  und der Motornennfrequenz  $f_{M,N}$  verglichen. Die Berechnungen berücksichtigen die notwendige Lastverringernung bei niedrigen Drehzahlen, wenn die innere Lüftung des Motors reduziert ist.



Die ETR-Funktionen 1-4 beginnen erst mit der Lastermittlung, wenn auf die entsprechende Satzanwahl umgeschaltet wird. Dies bedeutet, dass die ETR-Funktion auch beim Wechsel zwischen zwei oder mehreren Motoren verwendet werden kann.

### Beschreibung der Auswahl:

Kein *Motorschutz* [0] ist zu wählen, wenn Warnung oder Abschaltung bei überlastetem Motor nicht erfolgen sollen.

*Warnung Thermistor* [1] ist zu wählen, wenn eine Warnung ausgegeben werden soll, wenn der angeschlossene Thermistor zu heiß wird.

*Abschaltung Thermistor* [2] ist zu wählen, wenn eine Abschaltung erfolgen soll, wenn der angeschlossene Thermistor zu heiß wird.

*ETR-Warnung 1-4* ist zu wählen, wenn eine Warnung erfolgen soll, wenn der Motor laut Berechnungen überlastet ist. Der Frequenzumrichter kann auch so programmiert werden, dass er ein Warnsignal über Digitalausgang gibt. *ETR-Abschaltung 1-4* ist zu wählen, wenn eine Abschaltung erfolgen soll, wenn der Motor laut Berechnungen überlastet ist.



### ACHTUNG!

Diese Funktion kann die einzelnen Motoren bei parallel geschalteten Motoren nicht schützen.

### 130 Startfrequenz

#### (Startfrequenz)

### Wert:

0,0 - 10,0 Hz

★ 0,0 Hz

### Funktion:

Die Startfrequenz ist nach einem Startbefehl für die in Parameter 120 *Startverzögerung* eingestellte Zeit aktiv. Die Ausgangsfrequenz 'springt' zur nächsten eingestellten Frequenz. Einige Motoren, z.B. Konusanker-Motoren, benötigen eine erhöhte Spannung/Startfrequenz (Verstärkung), um die mechanische

Bremse zu lösen. Hierzu werden die Parameter 130 *Startfrequenz* und 131 *Startspannung* benutzt.

### Beschreibung der Auswahl:

Stellen sie die gewünschte Startfrequenz ein. Es wird davon ausgegangen, dass Parameter 121 *Startverzögerung auf Startfrequenz/Horizontalbetrieb* [3] oder *Startfrequenz/Vertikalbetrieb* [4] gesetzt und in Parameter 120 *Startverzögerung* eine Zeit eingestellt wurde sowie ein Referenzsignal vorhanden ist.



### ACHTUNG!

Wenn Parameter 123 höher eingestellt ist als Parameter 130, dann wird die Startverzögerungsfunktion (Parameter 120 und 121) übersprungen.

### 131 Startspannung (STARTSPANNUNG)

#### Wert:

0,0 - 200,0 V ★ 0,0 V

#### Funktion:

*Startspannung* ist nach einem Startbefehl für die in Parameter 120 *Startverzögerung* eingestellte Zeit aktiv. Dieser Parameter kann z. B. für Hub-/Senkanwendungen (Konusanker-Motoren) verwendet werden.

### Beschreibung der Auswahl:

Spannung auf den zum Ausschalten der mechanischen Bremse nötigen Wert einstellen. Es wird davon ausgegangen, dass Parameter 121 *Startfunktion auf Startfrequenz/Rechtslauf* [3] bzw. *Startfrequenz wie vorgewählte Drehrichtung* [4] gesetzt und in Parameter 120 *Startverzögerung* eine Zeit eingestellt wurde sowie ein Sollwertsignal vorhanden ist.

### 132 Spannung DC-Bremse (SPANNUNG DC-BR)

#### Wert:

0 - 100% der max. DC-Bremsspannung ★ 0%

#### Funktion:

In diesem Parameter wird die DC-Bremsspannung eingestellt, die bei Stopp aktiviert werden soll, wenn die in Parameter 127 *DC-Bremse Startfrequenz* eingestellte DC-Bremsspannung erreicht ist oder *DC-Bremse invers* über einen Digitaleingang bzw. die serielle Schnittstelle aktiv ist. Anschließend ist die DC-

Bremsspannung für die in Parameter 126 *DC-Bremsspannung* eingestellte Zeit aktiv.

### Beschreibung der Auswahl:

Als Prozentwert der vom Motor abhängigen max. DC-Bremsspannung eingeben.

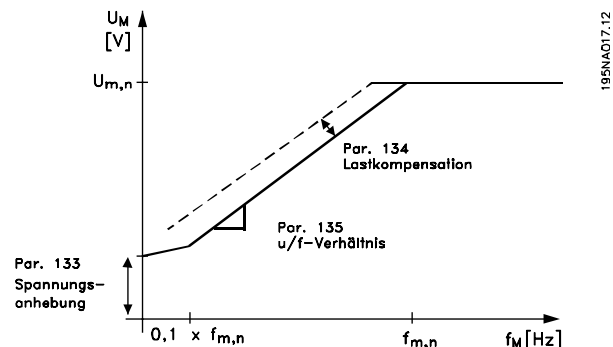
### 133 Spannungsanhebung (SPANNUNGSANHEBUN)

#### Wert:

0,00 - 100,00 V ★ abhängig vom Gerät

#### Funktion:

Durch diesen Parameter kann ein höheres Startmoment erreicht werden. Normalerweise benötigen kleinere Motore (< 1,0kw) eine höhere Spannungsanhebung.



### Beschreibung der Auswahl:

Der Wert wird unter sorgfältiger Berücksichtigung der Tatsache gewählt, daß der Motorstart unter der aktuellen Last nur so gerademöglich ist.



Achtung: Wird eine zu hohe Spannungsanhebung gewählt, kann dies zu Übermagnetisierung und Überhitzung des Motors führen, und der Frequenzumrichter kann abschalten.

### 134 Lastkompensation (LASTKOMP.)

#### Wert:

0,0 - 300,0% ★ 100,0%

#### Funktion:

In diesem Parameter wird die Lastkennlinie eingestellt. Bei Erhöhung der Lastkompensation erhält der Motor bei zunehmenden Lasten eine erhöhte Span-

nung und Frequenz. Sie wird z.B. bei Motoren/Anwendungen verwendet, bei denen eine große Differenz zwischen Vollast- und Leerlaufstrom des Motors besteht.



### ACHTUNG!

Wird dieser Wert zu hoch eingestellt, kann der Frequenzumrichter wegen Überstrom abschalten.

#### Beschreibung der Auswahl:

Ist die Werkseinstellung nicht ausreichend, muß die Lastkompensation so eingestellt werden, daß ein Motorstart bei einer gegebenen Last möglich ist.



Achtung: Zu starke Lastkompensation kann zu Instabilität führen.

#### 135 U/f-Verhältnis

(U/f-VERHAELTN)

#### Wert:

0,00 - 20,00 V/Hz ☆ abhängig vom Gerät

#### Funktion:

Dieser Parameter ermöglicht eine lineare Veränderung des Verhältnisses von Ausgangsspannung (U) zu Ausgangsfrequenz (f), um eine richtige Motormagnetisierung und dadurch optimale Dynamik, Genauigkeit und Effizienz zu gewährleisten. Das U/f-Verhältnis hat nur dann Auswirkungen auf die Spannungskennlinie, wenn die Auswahl *Konstantmoment* [1] in Parameter 101 *Drehmomentkennlinie* erfolgte.

#### Beschreibung der Auswahl:

Das U/f-Verhältnis wird nur dann geändert, wenn es unmöglich ist, die richtigen Motordaten in Parameter 102-109 einzustellen. Der in der Werkseinstellung programmierte Wert basiert auf Leerlaufbetrieb.

#### 136 Schlupfausgleich

(SCHLUPFAUSGL.)

#### Wert:

-500 - +500% des Nenn-Schlupfausgleichs ☆ 100%

#### Funktion:

Der Schlupfausgleich wird automatisch berechnet, d.h. auf Basis der Nenn-Motordrehzahl  $n_{M,N}$ . In diesem

Parameter kann der Schlupfausgleich fein eingestellt werden. Hierdurch werden Toleranzen des Wertes für  $n_{M,N}$  kompensiert. Schlupfausgleich ist nur dann aktiv, wenn die Auswahl *Mit Schlupfkomp.* [0] in Parameter 100 *Konfiguration* und *Konst.Moment* [1] in Parameter 101 *Drehmomentkennlinie* getroffen wurde.

#### Beschreibung der Auswahl:

Einen Prozentwert eingeben.

#### 137 DC-Haltespannung

(DC-HALTESP.)

#### Wert:

0 - 100% der max. DC-Haltespannung ☆ 0%

#### Funktion:

Dieser Parameter wird zum Halten des Motors (Haltemoment) bei Start/Stopp benutzt.

#### Beschreibung der Auswahl:

Dieser Parameter kann nur verwendet werden, wenn eine Auswahl für *DC-Halt* in Parameter 121 *Startfunktion* oder 122 *Stoppfunktion* getroffen wurde. Als Prozentwert der vom Motor abhängigen max. DC-Haltespannung eingeben.

#### 138 Bremsabschaltfrequenz

(MECH. BR. AUS)

#### Wert:

0,5 - 132,0/1000,0 Hz ☆ 3,0 Hz

#### Funktion:

Hier wird die Frequenz eingestellt, wann die mechanische Bremse über den in Parameter 323 *Relais 1-3, Ausgang* bzw. 341 *Ausgang 46, digital* definierten Ausgang gelöst wird.

#### Beschreibung der Auswahl:

Programmieren Sie die gewünschte Frequenz.

#### 139 Bremsenschaltfrequenz

(MECH.BR.EIN)

#### Wert:

0,5 - 132,0/1000,0 Hz ☆ 3,0 Hz

#### Funktion:

Hier wird die Frequenz eingestellt, wann die mechanische Bremse über den in Parameter 323 *Relais 1-3,*

Ausgang bzw. 341 Ausgang 46, digital definierten Ausgang gelöst aktiviert wird.

### Beschreibung der Auswahl:

Programmieren Sie die gewünschte Frequenz.

### 140 Strom, Mindestwert

(MIN. WERT STROM)

#### Wert:

0 % - 100 % des Wechselrichterausgangsstroms ☆ 0 %

#### Funktion:

Hiermit wird der Mindestwert des Motorstroms zum Lösen der mechanischen Bremse eingestellt. Die Stromüberwachung ist nur vom Stopp bis zu dem Punkt aktiv, an dem die Bremse gelöst wird.

### Beschreibung der Auswahl:

Hierbei handelt es sich um eine zusätzliche Sicherheitsvorkehrung, die garantiert, dass bei Starten eines Hebe-/Absenkvorgangs die Last nicht verloren geht.

### 142 Streureaktanz $X_L$

()

#### Wert:

0,000 - XXX,XXX  $\Omega$  ☆ abhängig von der Motorwahl  
 $X_L$  ist die Summe der Rotor- und Statorstreureaktanz.

#### Funktion:

Nach Einstellung der Parameter 102-106 Typenschild-daten werden verschiedene Parameter einschließlich der Streureaktanz  $X_L$  automatisch eingestellt. Die Wellenleistung kann durch Feineinstellung der Streureaktanz  $X_L$  verbessert werden.



### ACHTUNG!

Parameter 142 Streureaktanz  $X_L$  wird normalerweise nicht geändert, wenn die Typenschild-daten 102-106 eingestellt wurden.

### Beschreibung der Auswahl:

$X_L$  kann folgendermaßen eingestellt werden:

1. Der Wert wird vom Motorlieferanten angegeben.

2. Benutzung der Werkseinstellungen von  $X_L$ , die der Frequenzrichter selbst aufgrund der Motor-Typenschild-daten wählt.

### 143 Interne Gebläsesteuerung

(GEBLÄSESTEUERUNG)

#### Wert:

- ☆ Automatisch (automatisch) [0]
- Immer eingeschaltet (immer ein) [1]
- Immer ausgeschaltet (immer aus) [2]

#### Funktion:

Dieser Parameter kann so eingestellt werden, daß das automatische Gebläse automatisch ein- und ausgeschaltet wird. Das interne Gebläse kann auch immer ein- bzw. ausgeschaltet sein.

### Beschreibung der Auswahl:

Wird *Automatisch* [0] gewählt, so wird das interne Gebläse abhängig von der Umgebungstemperatur und Last des Frequenzrichters ein- und ausgeschaltet. Wird *Immer eingeschaltet* [1] bzw. *Immer ausgeschaltet* [2] gewählt, so bleibt das Gebläse immer ein- bzw. ausgeschaltet.



### ACHTUNG!

Wird *Immer ausgeschaltet* [2] bei hoher Taktfrequenz, langen Motorkabeln oder hoher Ausgangsleistung benutzt, so wird die Lebensdauer des Frequenzrichters verkürzt.

### 144 Verstärkung Wechselspannungsbremse

(VERST.AC-BR.)

#### Wert:

1,00 - 1,50 ☆ 1,30

#### Funktion:

In diesem Parameter wird die Wechselspannungsbremse eingestellt. In Parameter 144 kann das Generatormoment eingestellt werden, das auf den Motor wirken kann, ohne daß die Zwischenkreisspannung den Warnpegel übersteigt.

### Beschreibung der Auswahl:

Der Wert wird erhöht, wenn ein größeres mögliches Bremsmoment gewünscht wird. Wird 1,0 gewählt, so ist die Wechselspannungsbremse nicht aktiv.



### ACHTUNG!

Wird der Wert in Par. 144 erhöht, so erhöht sich gleichzeitig der Motorstrom beträchtlich, wenn Generatorlasten wirken. Der Parameter sollte deshalb nur geändert werden, wenn durch Messungen garantiert ist, daß der Motorstrom in allen Betriebssituationen niemals den zulässigen Wert überschreitet. *Bitte beachten:* Der Strom kann nicht auf der Anzeige abgelesen werden.

### 146 Spannungsvektor quittieren

(Sp.vektor quitt.)

#### Wert:

\*Aus (AUS) [0]

Quittieren (QUITTIEREN) [1]

#### Funktion:

Wenn der Spannungsvektor quittiert wird, wird er bei jedem neuen Prozeßbeginn auf den gleichen Startpunkt gesetzt.

#### Beschreibung der Auswahl:

Quittieren (1) wählen, wenn einmalige Prozesse jedesmal laufen, wenn sie auftreten. Hierdurch wird die Wiederholpräzision beim Stopp verbessert. Aus (0) z.B. zum Heben/Absenken oder bei Synchronmotoren benutzen. Es ist vorteilhaft, wenn Motor und Frequenzrichter immer synchronisiert sind.

### ■ Sollwerte & Grenzwerte

200	Ausgangsfrequenzbereich (FREQ. BER.+DREHR.)
<b>Wert:</b>	

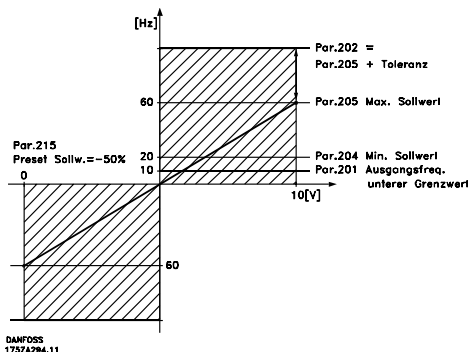
- ★ Eine Richtung, 0-132 Hz (132 Hz EINE RICHT.) [0]
- Beide Richtungen, 0-132 Hz (132 Hz BEIDE RICHT.) [1]
- Linkslauf, 0-132 Hz (132 Hz LINKSLAUF) [2]
- Eine Richtung, 0-1000 Hz (1000 Hz EINE RICHT.) [3]
- Beide Richtungen, 0-1000 Hz (1000 Hz BEIDE RICHT.) [4]
- Linkslauf, 0-1000 Hz (1000 Hz LINKSLAUF) [5]

#### Funktion:

Mithilfe dieses Parameters kann eine unbeabsichtigte Drehrichtungsumkehr (Reversierung) verhindert werden. Außerdem kann eine höchstzulässige Ausgangsfrequenz gewählt werden, die unabhängig von der Einstellung anderer Parameter gelten soll. Wird nicht zusammen mit *Prozessregelung mit Rückführung* in Parameter 100 *Konfiguration* benutzt.

#### Beschreibung der Auswahl:

Stellen Sie die gewünschte Drehrichtung und die maximale Ausgangsfrequenz ein. Bitte beachten: Wird *Nur Rechtslauf* [0]/[3] oder *Nur Linkslauf* [2]/[5] gewählt, ist die Ausgangsfrequenz auf den Frequenzbereich  $f_{MIN}$ - $f_{MAX}$  beschränkt. Wird *Beide Richtungen* [1]/[4] gewählt, ist die Ausgangsfrequenz auf den Bereich  $\pm f_{MAX}$  beschränkt (die Mindestfrequenz ist ohne Bedeutung).



201	Ausgangsfrequenzgrenze niedrig, $f_{MIN}$ (MIN.FREQUENZ)
<b>Wert:</b>	

0,0 -  $f_{MAX}$  ★ 0,0 Hz

#### Funktion:

In diesem Parameter kann für die Motorfrequenz eine Mindestgrenze gewählt werden, die die Mindestdrehzahl bestimmt, mit der der Motor laufen soll. Wenn *Beide Richtungen* in Parameter 200 *Ausgangsfrequenz Bereich/Richtung* gewählt wurde, ist die Mindestfrequenz ohne Bedeutung.

#### Beschreibung der Auswahl:

Einstellbar ist ein Wert von 0,0 Hz bis zu der in Parameter 202 *Ausgangsfrequenzgrenze hoch,  $f_{MAX}$*  eingestellten Höchsthäufigkeit.

202	Maximale Ausgangsfrequenz $f_{MAX}$ (MAX. FREQUENZ)
<b>Wert:</b>	

$f_{MIN}$  - 132/1000 Hz (Par. 200 *Ausgangsfrequenzbereich*) ★ 132 Hz

#### Funktion:

In diesem Parameter kann für die Ausgangsfrequenz eine Höchstgrenze gewählt werden, die die Höchstdrehzahl bestimmt, mit der der Motor laufen soll.



#### ACHTUNG!

Die Ausgangsfrequenz des Frequenzumrichters kann niemals einen Wert höher als 1/10 der Taktfrequenz (Parameter 411 *Taktfrequenz*) annehmen.

#### Beschreibung der Auswahl:

Einstellbar ist ein Wert von  $f_{MIN}$  bis zu dem in Parameter 200 *Ausgangsfrequenzbereich* gewählten Wert.

<b>203</b>	<b>Sollwertbereich</b>
<b>(SOLLWERTBEREICH)</b>	
<b>Wert:</b>	
★ Min. Sollwert - Max. Sollwert (min - max)	[0]
-Max. Sollwert - Max. Sollwert (-max - +max)	[1]

**Funktion:**  
In diesem Parameter wird gewählt, ob das Sollwert-signal positiv sein muß oder positiv und negativ sein kann. Die Mindestgrenze kann ein negativer Wert sein, es sei denn, in Parameter 100 *Konfiguration* wurde *Drehzahlregelung mit Istwertrückführung* programmiert. *Min. Sollwert - Max. Sollwert* [0] wählen, wenn *Prozeßregelung mit Istwertrückführung* [3] in Parameter 100 *Konfiguration* gewählt wurde.

**Beschreibung der Auswahl:**  
Wählen Sie den gewünschten Bereich.

<b>204</b>	<b>Minimaler Sollwert, SOLLW.<sub>MIN</sub></b>
<b>(MIN-SOLLWERT)</b>	
<b>Wert:</b>	
Par. 100 <i>Konfig. = Drehzahlregelung mit Schlupfkompensation</i> [0].-100.000,000 - Par. 205 SOLLW. <sub>MAX</sub>	★ 0,000 Hz
Par. 100 <i>Konfig. = mit Istwertrückführung</i> [1]/[3].-	
Par. 414 <i>Minimaler Istwert</i> -	
Par. 205 SOLLW. <sub>MAX</sub>	★ 0,000 Upm/par 416

**Funktion:**  
Der Minimale Sollwert steht für den niedrigsten Wert, den die Summe aller Sollwerte annehmen kann. Ist in Parameter 100 *Konfiguration*, *Drehzahlregelung mit Istwertrückführung* [1] oder *Prozeßregelung mit Istwertrückführung* [3] gewählt, so wird der Minimale Sollwert durch Parameter 414 *Minimaler Istwert* begrenzt. Minimaler Sollwert wird ignoriert, wenn Ort-Sollwert aktiv ist.

Die Sollwerteinheit kann der folgenden Tabelle entnommen werden:

Par. 100 <i>Konfiguration</i>	Einheit
Drehzahlregelung mit Schlupfkompensation [0]	Hz
Drehzahlregelung mit Istwertrückführung [1]	Upm
Prozeßregelung mit Istwertrückführung [3]	Par. 416

**Beschreibung der Auswahl:**  
Ein Minimaler Sollwert wird eingestellt, wenn der Motor mit einer gegebenen Mindestdrehzahl laufen soll, unabhängig davon, ob der resultierende Sollwert 0 ist.

<b>205</b>	<b>Maximaler Sollwert, SOLLW.<sub>MAX</sub></b>
<b>(MAX-SOLLWERT)</b>	
<b>Wert:</b>	
Par. 100 <i>Konfig. = Drehzahlregelung mit Schlupfkompensation</i> [0].Par.	
204 <i>Sollwert<sub>MIN</sub></i> - 1000,000 Hz	★ 50,000 Hz
Par. 100 <i>Konfig. = Mit Istwertrückführung</i> [1]/[3].	
Par. 204 <i>Sollwert<sub>MIN</sub></i> -	
Par. 415 <i>Max. Istwert</i>	★ 50,000 Upm/par 416

**Funktion:**  
Der Maximale Sollwert steht für den höchsten Wert, den die Summe aller Sollwerte annehmen kann. Ist *Mit Istwertrückführung* [1]/[3] in Parameter 100 *Konfiguration* eingestellt, so kann der Maximale Sollwert den in Parameter 415 *Maximaler Istwert* eingestellten Wert nicht überschreiten. Maximaler Sollwert wird ignoriert, wenn Ort-Sollwert aktiv ist.

Die Sollwerteinheit kann der folgenden Tabelle entnommen werden:

Par. 100 <i>Konfiguration</i>	Einheit
Drehzahlregelung mit Schlupfkompensation [0]	Hz
Drehzahlregelung mit Istwertrückführung [1]	Upm
Prozeßregelung mit Istwertrückführung [3]	Par. 416

**Beschreibung der Auswahl:**  
Ein Maximaler Sollwert wird eingestellt, wenn die Motordrehzahl max. den voreingestellten Wert betragen soll, unabhängig davon, ob der resultierende Sollwert höher als der Maximale Sollwert ist.

<b>206</b>	<b>Rampentyp</b>
<b>(RAMPENVERLAUF)</b>	
<b>Wert:</b>	
★ Linear (LINEAR)	[0]
Sinusförmig (SINUS-FORM)	[1]
Sinus <sup>2</sup> förmig (SINUS 2-FORM)	[2]

★ = Werkseinstellung, () = Displaytext, [] = bei Kommunikation über serielle Schnittstelle benutzter Wert

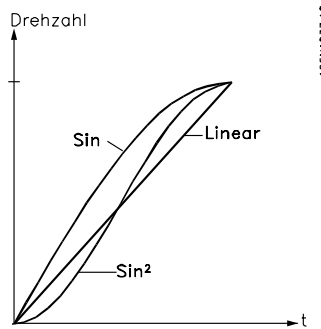


### Funktion:

Zwischen linearem, sinusförmigem und sinus<sup>2</sup> förmigem Rampentyp kann frei gewählt werden.

### Beschreibung der Auswahl:

Wählen Sie den gewünschten Rampentyp abhängig von den Anforderungen an den Beschleunigungs-/ Verzögerungsvorgang.



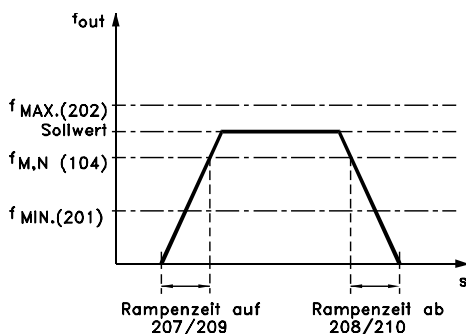
### 207 Rampenzeit Auf 1 (Rampe Auf 1)

#### Wert:

0,02 - 3600,00 s    ☆ 3,00 s (VLT 2803-2875)  
10,00 s (VLT 2880-2882)

#### Funktion:

Rampenzeit Auf ist die Beschleunigungszeit von 0 Hz bis zur Motornennfrequenz  $f_{M,N}$  (Parameter 104 *Motorfrequenz,  $f_{M,N}$* ). Es wird vorausgesetzt, dass der Ausgangsstrom den Stromgrenzwert nicht erreicht (Einstellung in Parameter 221 *Stromgrenze  $I_{LM}$* ).



### Beschreibung der Auswahl:

Programmieren Sie die gewünschte Rampenzeit Auf.

### 208 Rampenzeit Ab 1 (Rampenzeit Ab 1)

#### Wert:

0,02 - 3600,00 s    ☆ 3,00 s (VLT 2803-2875)  
10,00 s (VLT 2880-2882)

#### Funktion:

Die Rampenzeit Ab ist die Verzögerungszeit von der Motornennfrequenz  $f_{M,N}$  (Parameter 104 *Motorfrequenz,  $f_{M,N}$* ) bis 0 Hz, vorausgesetzt, es entsteht im Wechselrichter keine Überspannung durch die Erzeugung des Motorbetriebs.

### Beschreibung der Auswahl:

Programmieren Sie die gewünschte Rampenzeit Ab.

### 209 Rampenzeit auf 2 (Rampe Auf 2)

#### Wert:

0,02 - 3600,00 s    ☆ 3,00 s (VLT 2803-2875)  
10,00 s (VLT 2880-2882)

#### Funktion:

Siehe Beschreibung von Parameter 207 *Rampenzeit Auf 1*.

### Beschreibung der Auswahl:

Programmieren Sie die gewünschte Rampenzeit Auf. Der Wechsel von Rampe 1 auf Rampe 2 erfolgt über die Aktivierung des Signals *Rampe 2* über einen Digitaleingang.

### 210 Rampenzeit Ab 2 (RAMPE AB 2)

#### Wert:

0,02 - 3600,00 s    ☆ 3,00 s (VLT 2803-2875)  
10,00 s (VLT 2880-2882)

#### Funktion:

Siehe Beschreibung von Parameter 208 *Rampenzeit Ab 1*.

### Beschreibung der Auswahl:

Programmieren Sie die gewünschte Rampenzeit Ab. Der Wechsel von Rampe 1 auf Rampe 2 erfolgt über die Aktivierung des Signals *Rampe 2* über einen Digitaleingang.

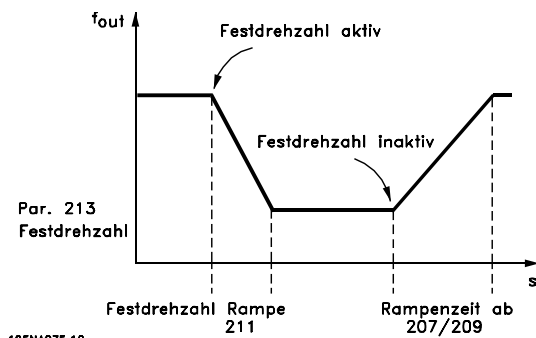
### 211 Rampenzeit Festdrehzahl - Jog (RAMPE FESTDREHZAHL JOG)

#### Wert:

0,02 - 3600,00 s      ☆ 3,00 s (VLT 2803-2875)  
10,00 s (VLT 2880-2882)

#### Funktion:

Rampenzeit Festdrehzahl - Jog ist die Beschleunigungszeit von 0 Hz bis zur Motornennfrequenz  $f_{M,N}$  (Parameter 104 *Motorfrequenz*,  $f_{M,N}$ ). Es wird vorausgesetzt, dass der Ausgangsstrom den Stromgrenzwert nicht erreicht (Einstellung in Parameter 221 *Stromgrenze*  $I_{LM}$ ).



Die Rampenzeit Festdrehzahl beginnt mit der Aktivierung der Festdrehzahl über das Bedienfeld, einen der digitalen Eingänge bzw. die serielle Schnittstelle.

#### Beschreibung der Auswahl:

Programmieren Sie die gewünschte Rampenzeit.

### 212 Rampenzeit Ab, Schnellstopp (RAMPE Q-STOPP)

#### Wert:

0,02 - 3600,00 s      ☆ 3,00 s (VLT 2803-2875)  
10,00 s (VLT 2880-2882)

#### Funktion:

Die Rampenzeit Ab, Schnellstopp ist die Verzögerungszeit von der Motornennfrequenz bis 0 Hz, vorausgesetzt, es entsteht im Wechselrichter keine Überspannung durch generatorischen Betrieb des Motors bzw. wenn der zurückgespeiste Strom die Stromgrenze überschreitet (Einstellung in Parameter 221 *Stromgrenze*  $I_{LM}$ ). Schnellstopp wird über einen der digitalen Eingänge oder die serielle Schnittstelle aktiviert.

#### Beschreibung der Auswahl:

Programmieren Sie die gewünschte Rampenzeit Ab.

### 213 Frequenz Festdrehzahl - Jog (FREQUENZ JOG)

#### Wert:

0,0 - Par. 202 Ausgangsfrequenzgrenze hoch,  $f_{MAX}$       ☆ 10,0 Hz

#### Funktion:

Die Festdrehzahlfrequenz  $f_{JOG}$  ist bei aktivierter Festdrehzahlfunktion eine feste Ausgangsfrequenz des Frequenzumrichters. Jog kann über die digitalen Eingänge, serielle Schnittstelle oder das Bedienfeld aktiviert werden, wenn diese Funktion in Parameter 015 *Taster JOG Festdrehzahl* aktiv eingestellt wurde.

#### Beschreibung der Auswahl:

Programmieren Sie die gewünschte Frequenz.

### 214 Sollwert-Funktion (SOLLWERT-FUNKT.)

#### Wert:

- ☆ Addierend zum Sollwert (ADD.ZUM SOLLWERT) [0]
- Erhöhung des Sollwertes-Relativ (RELATIV) [1]
- Externe Anwahl (EXTERNE ANWAHL) [2]

#### Funktion:

Hier kann definiert werden, wie Festsollwerte zu den übrigen Sollwerten addiert werden sollen; hierzu *Addierend zum Sollwert* oder *Erhöhung des Sollwertes-Relativ* benutzen. Mit der Funktion *Externe Anwahl* kann auch festgelegt werden, ob Wechsel zwischen externen und Festsollwerten erfolgen soll. Externer Sollwert ist die Summe der Analogsollwerte, der Puls- und aller Bussollwerte.

#### Beschreibung der Auswahl:

Bei Auswahl von *Addieren zum Sollwert* [0] wird einer der Festsollwerte (Parameter 215-218 *Festsollwert*) als prozentualer Wert des Sollwertbereichs ( $Ref_{MIN} - Ref_{MAX}$ ) zu den übrigen externen Sollwerten addiert. Bei Auswahl von *Erhöhen des Sollwertes-Relativ* [1] wird einer der Festsollwerte (Parameter 215-218 *Festsollwert*) als prozentualer Wert der Summe der aktuellen externen Sollwerte addiert. Bei Auswahl von *Externe Anwahl* [2] kann über einen digitalen Eingang zwischen externen und Festsollwerten gewechselt werden. Die Festsollwerte sind ein prozentualer Wert des Sollwertbereichs.



### ACHTUNG!

Bei Auswahl von Addierend zum Sollwert oder Erhöhen des Sollwertes-Relativ ist einer der Festsollwerte immer aktiv. Sollen die Festsollwerte keine Auswirkung haben, müssen sie auf 0% (Werkseinstellung) eingestellt werden.

<b>215</b>	<b>Festsollwert 1 (FESTSOLLWERT 1)</b>
<b>216</b>	<b>Festsollwert 2 (FESTSOLLWERT 2)</b>
<b>217</b>	<b>Festsollwert 3 (FESTSOLLWERT 3)</b>
<b>218</b>	<b>Festsollwert 4 (FESTSOLLWERT 4)</b>
<b>Wert:</b>	-100,00% - +100,00% ★ 0,00% des Sollwertbereichs/externen Sollwertes

#### Funktion:

In den Parametern 215-218 *Festsollwert* können vier Festsollwerte programmiert werden. Der Festsollwert kann als prozentualer Wert des Sollwertbereichs (Ref<sub>MIN</sub> - Ref<sub>MAX</sub>) oder als prozentualer Wert der übrigen externen Sollwerte eingegeben werden, je nachdem, welche Wahl in Parameter 214 *Sollwert-Funktion* getroffen wurde. Die Auswahl der Festsollwerte kann über die digitalen Eingänge oder die serielle Schnittstelle erfolgen.

F.-Sollwert. Anw. msb	F.-Sollwert Anw. lsb	
0	0	Festsollwert 1
0	1	Festsollwert 2
1	0	Festsollwert 3
1	1	Festsollwert 4

#### Beschreibung der Auswahl:

Programmieren Sie den/die Festsollwert(e), die wählbar sein sollen.

<b>219</b>	<b>Frequenzkorrektur Auf/Ab (ANPASSUNGSWERT-%)</b>
<b>Wert:</b>	0,00 - 100% des jeweiligen Sollwertes ★ 0,00%
<b>Funktion:</b>	

In diesem Parameter kann der prozentuale Wert programmiert werden, der zu den Fern-Sollwerten addiert bzw. hiervon subtrahiert werden soll. Der Fern-Sollwert ist die Summe der Festsollwerte, analogen Sollwerte, Pulssollwerte und aller etwaigen Sollwerte der seriellen Schnittstelle.

#### Beschreibung der Auswahl:

Wenn *Frequenzkorrektur Auf* über einen digitalen Eingang aktiviert wird, wird der in Parameter 219 *Frequenzkorrektur Auf/Ab* festgelegte Wert zum Fern-Sollwert addiert.

Wenn *Frequenzkorrektur Ab* über einen digitalen Eingang aktiviert wird, wird der in Parameter 219 *Frequenzkorrektur Auf/Ab* festgelegte Wert vom Fern-Sollwert subtrahiert.

<b>221</b>	<b>Stromgrenze, I<sub>LIM</sub> (STROMGRENZE)</b>
<b>Wert:</b>	0 - XXX,X % von par. 105 ★ 160 %
<b>Funktion:</b>	

Hier wird der maximale Ausgangsstrom I<sub>LIM</sub> programmiert. Die Werkseinstellung entspricht dem maximalen Ausgangsstrom I<sub>MAX</sub>. Soll die Stromgrenze als Motorschutz verwendet werden, programmieren Sie den Motornennstrom. Wird die Stromgrenze auf über 100% (des Ausgangsnennstroms des Frequenzumrichters I<sub>INV</sub>) eingestellt, kann der Frequenzumrichter nur intermittierend, d.h. kurzzeitig betrieben werden. Nach einer Belastung mit mehr als I<sub>INV</sub>, muß sichergestellt werden, daß die Last für einen ausreichenden Zeitraum geringer als I<sub>INV</sub> ist. Beachten Sie, daß bei Einstellung der Stromgrenze auf einen geringeren Wert als I<sub>INV</sub> das Beschleunigungsmoment im gleichen Umfang reduziert wird.

#### Beschreibung der Auswahl:

Programmieren Sie den maximalen Ausgangsstrom I<sub>LIM</sub>.

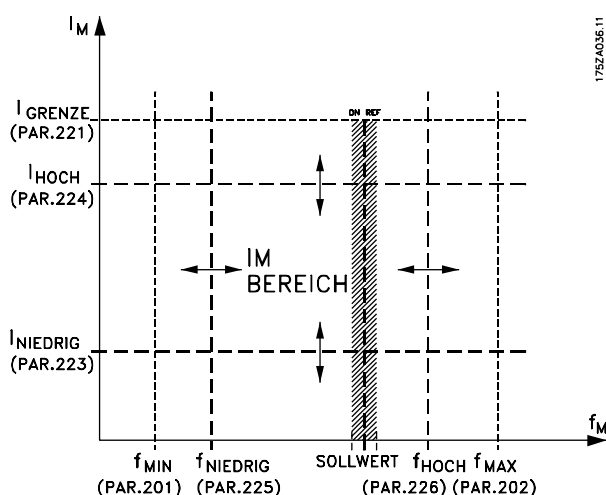
<b>223</b>	<b>Warnung: Strom unterer Grenzwert, I<sub>MIN-GRENZE</sub> (I-MIN GRENZE)</b>
<b>Wert:</b>	0,0 - Par. 224 <i>Warnung: Strom oberer Grenzwert, I<sub>MAX-GRENZE</sub></i> ★ 0,0 A
<b>Funktion:</b>	

Fällt der Ausgangsstrom unter die voreingestellte Grenze I<sub>MIN-GRENZE</sub> ab, erfolgt eine Warnung. Die Parameter 223-228 *Warnfunktionen* haben während des Hochlaufs nach einem Startbefehl und nach einem Stoppbefehl sowie während eines Stopps keine Funktion. Die Warnfunktionen werden aktiviert, wenn die Ausgangsfrequenz ihren resultierenden Sollwert

erreicht hat. Die Signalausgänge können so programmiert werden, daß sie ein Warnsignal über Klemme 46 und über den Relaisausgang geben.

### Beschreibung der Auswahl:

Die untere Ausgangsstrom-Warngrenze  $I_{\text{MIN-GRENZE}}$  muß innerhalb des normalen Betriebsbereichs des Frequenzumrichters programmiert werden.



### 224 Warnung: Strom oberer Grenzwert, $I_{\text{MAX-GRENZE}}$

#### (I-MAX GRENZE)

#### Wert:

0 -  $I_{\text{MAX-GRENZE}}$  ★  $I_{\text{MAX-GRENZE}}$

#### Funktion:

Übersteigt der Ausgangsstrom die voreingestellte Grenze  $I_{\text{MAX-GRENZE}}$ , so erfolgt eine Warnung. Die Parameter 223-228 Warnfunktionen haben während des Hochlaufs nach einem Startbefehl und nach einem Stoppbefehl sowie während eines Stopps keine Funktion. Die Warnfunktionen werden aktiviert, wenn die Ausgangsfrequenz ihren resultierenden Sollwert erreicht hat. Die Signalausgänge können so programmiert werden, daß sie ein Warnsignal über Klemme 46 und über den Relaisausgang geben.

### Beschreibung der Auswahl:

Der obere Signalwert des Ausgangsstroms  $I_{\text{MAX-GRENZE}}$  muß innerhalb des normalen Betriebsbereichs des Frequenzumrichters programmiert sein. Siehe Zeichnung zu Parameter 223 Warnung: Strom unterer Grenzwert,  $I_{\text{MIN-GRENZE}}$ .

### 225 Warnung: Frequenz unterer Grenzwert, $f_{\text{MIN-GRENZE}}$

#### (F-MIN-GRENZE)

#### Wert:

0,0 - Par. 226 Warn.: Frequenz oberer Grenzwert,  $f_{\text{MAX-GRENZE}}$  ★ 0,0 Hz

#### Funktion:

Fällt die Ausgangsfrequenz unter die voreingestellte Grenze  $f_{\text{MIN-GRENZE}}$ , erfolgt eine Warnung. Die Parameter 223-228 Warnfunktionen haben während des Hochlaufs nach einem Startbefehl und nach einem Stoppbefehl sowie während eines Stopps keine Funktion. Die Warnfunktionen werden aktiviert, wenn die Ausgangsfrequenz ihren resultierenden Sollwert erreicht hat. Die Signalausgänge können so programmiert werden, daß sie ein Warnsignal über Klemme 46 und über den Relaisausgang geben.

### Beschreibung der Auswahl:

Die untere Ausgangsfrequenz-Warngrenze  $f_{\text{MIN-GRENZE}}$  muß innerhalb des normalen Betriebsbereichs des Frequenzumrichters programmiert werden. Siehe Zeichnung zu Parameter 223 Warnung: Strom unterer Grenzwert,  $I_{\text{MIN-GRENZE}}$ .

### 226 Warnung: Frequenz oberer Grenzwert, $f_{\text{MAX-GRENZE}}$

#### (F-MAX-GRENZE)

#### Wert:

Par. 200 Ausgangsfrequenz Bereich/Richtung = 0-132 Hz [0]/[1]. Par. 225  $f_{\text{MIN-GRENZE}} - 132$  Hz ★ 132,0 Hz  
 Par. 200 Ausgangsfrequenz Bereich/Richtung = 0-1000 Hz [2]/[3]. Par. 225  $f_{\text{MIN-GRENZE}} - 1000$  Hz ★ 132,0 Hz

#### Funktion:

Übersteigt die Ausgangsfrequenz die voreingestellte Grenze  $f_{\text{MAX-GRENZE}}$ , so erfolgt eine Warnung. Die Parameter 223-228 Warnfunktionen haben während des Hochlaufs nach einem Startbefehl und nach einem Stoppbefehl sowie während eines Stopps keine Funktion. Die Warnfunktionen werden aktiviert, wenn die Ausgangsfrequenz ihren resultierenden Sollwert erreicht hat. Die Signalausgänge können so programmiert werden, daß sie ein Warnsignal über Klemme 46 und über den Relaisausgang geben.

### Beschreibung der Auswahl:

Die obere Ausgangsfrequenz-Warngrenze  $f_{\text{MAX-GRENZE}}$  muß innerhalb des normalen Betriebsbereichs des

Frequenzumrichters programmiert werden. Siehe Zeichnung zu Parameter 223 *Warnung: Strom unterer Grenzwert, I<sub>MIN-GRENZE</sub>*.

### 227 **Warnung: Istwert unterer Grenzwert, ISTW<sub>MIN-GRENZE</sub>** (WARN.ISTW.TIEF)

#### Wert:

-100.000,000 - Par. 228 *Warn.:*  
*ISTW<sub>MAX-GRENZE</sub>* ★ -4000,000

#### Funktion:

Fällt das Istwertsignal unter die voreingestellte Grenze *ISTW<sub>MIN-GRENZE</sub>*, erfolgt eine Warnung.

Die Parameter 223-228 *Warnfunktionen* haben während des Hochlaufs nach einem Startbefehl und nach einem Stoppbefehl sowie während eines Stopps keine Funktion. Die Warnfunktionen werden aktiviert, wenn die Ausgangsfrequenz ihren resultierenden Sollwert erreicht hat. Die Signalausgänge können so programmiert werden, daß sie ein Warnsignal über Klemme 46 und über den Relaisausgang geben. Die Einheit für den Istwert bei Istwertrückführung wird in Parameter 416 *Anzeigewert* programmiert.

#### Beschreibung der Auswahl:

Programmieren Sie den gewünschten Wert innerhalb des Istwertbereichs (Parameter 414 *Minimaler Istwert ISTW<sub>MIN</sub>* und 415 *Maximaler Istwert, ISTW<sub>MAX</sub>*).

### 228 **Warnung: Istwert oberer Grenzwert, ISTW<sub>MAX-GRENZE</sub>** (WARN.ISTW.HOCH)

#### Wert:

Par. 227 *Warn.:* *ISTW<sub>MIN-GRENZE</sub>* -  
100.000,000 ★ 4000,000

#### Funktion:

Übersteigt das Istwertsignal die voreingestellte Grenze *ISTW<sub>MAX-GRENZE</sub>*, erfolgt eine Warnung.

Die Parameter 223-228 *Warnfunktionen* haben während des Hochlaufs nach einem Startbefehl und nach einem Stoppbefehl sowie während eines Stopps keine Funktion. Die Warnfunktionen werden aktiviert, wenn die Ausgangsfrequenz ihren resultierenden Sollwert erreicht hat. Die Signalausgänge können so programmiert werden, daß sie ein Warnsignal über Klemme 46 und über den Relaisausgang geben. Die Einheit für den Istwert bei Istwertrückführung wird in Parameter 416 *Anzeigewert* programmiert.

#### Beschreibung der Auswahl:

Programmieren Sie den gewünschten Wert innerhalb des Istwertbereichs (Parameter 414 *Minimaler Istwert ISTW<sub>MIN</sub>* und 415 *Maximaler Istwert, ISTW<sub>MAX</sub>*).

### 229 **Frequenzausblendung, Bandbreite** (BANDBR.FREQ. AUSB)

#### Wert:

0 (AUS) - 100 Hz ★ 0 Hz

#### Funktion:

Bei einigen Systemen müssen aufgrund mechanischer Resonanzen in der Anlage bestimmte Ausgangsfrequenzen vermieden werden. In den Parametern 230-231 *Frequenzausblendung* können diese Ausgangsfrequenzen programmiert werden. In diesem Parameter kann für alle diese Frequenzen eine Bandbreite definiert werden.

#### Beschreibung der Auswahl:

Die in diesem Parameter eingestellte Bandbreite hat ihren Mittelwert bei den in den Parametern 230 *Frequenzausblendung 1* und 231 *Frequenzausblendung 2* eingestellten Werten.

230	<b>Frequenzausblendung 1 (F1-AUS-BLENDUNG)</b>	1	(F1-AUS-BLENDUNG)
231	<b>Frequenzausblendung 2 (F2-AUS-BLENDUNG)</b>	2	(F2-AUS-BLENDUNG)

#### Wert:

0 - 1000 Hz ★ 0,0 Hz

#### Funktion:

Bei einigen Systemen müssen aufgrund mechanischer Resonanzen in der Anlage bestimmte Ausgangsfrequenzen vermieden werden.

#### Beschreibung der Auswahl:

Programmieren Sie die auszublendenden Frequenzen. Siehe auch Parameter 229 *Frequenzausblendung, Bandbreite*.

**■ Ein- und Ausgänge**

Digitaleingänge	Klemme Nr.	18 <sup>1</sup>	19 <sup>1</sup>	27	29	33
	Par.-Nr.	302	303	304	305	307
<b>Wert:</b>						
Deaktiviert	(OHNE FUNKTION)	[0]	[0]	[0]	[0]	★ [0]
Reset	(QUITTIEREN)	[1]	[1]	[1]	[1]	[1]
Motorfreilauf invers	(MOTORFREILAUF)	[2]	[2]	[2]	[2]	[2]
Quittieren und Motorfreilauf invers	(RESET AND COAST INV.)	[3]	[3]	★ [3]	[3]	[3]
Schnell-Stopp invers	(SCHNELL-STOPP)	[4]	[4]	[4]	[4]	[4]
DC-Bremse invers	(DC-BRAKE INVERSE)	[5]	[5]	[5]	[5]	[5]
Stopp invers	(PULS-STOPP)	[6]	[6]	[6]	[6]	[6]
Start	(START)	★ [7]	[7]	[7]	[7]	[7]
Puls-Start	(PULS-START)	[8]	[8]	[8]	[8]	[8]
Reversierung	(REVERSIERUNG)	[9]	★ [9]	[9]	[9]	[9]
Reversierung und Start	(START REVERSING)	[10]	[10]	[10]	[10]	[10]
Nur Start rechts wirksam	(START RECHTS WIRKSAM)	[11]	[11]	[11]	[11]	[11]
Nur Start links wirksam	(START REVERS.WIRKSAM)	[12]	[12]	[12]	[12]	[12]
Festdrehzahl JOG	(FESTDREHZAHL (JOG))	[13]	[13]	[13]	★ [13]	[13]
Sollwert speichern	(SOLLWERT SPEICHERN)	[14]	[14]	[14]	[14]	[14]
Ausgangsfrequenz speichern	(AUSGANG SPEICHERN)	[15]	[15]	[15]	[15]	[15]
Drehzahl auf	(DREHZAHL AUF)	[16]	[16]	[16]	[16]	[16]
Drehzahl ab	(DREHZAHL AB)	[17]	[17]	[17]	[17]	[17]
Frequenzkorrektur auf	(FREQ.-KORREKTUR AUF)	[19]	[19]	[19]	[19]	[19]
Frequenzkorrektur ab	(FREQ.-KORREKTUR AB)	[20]	[20]	[20]	[20]	[20]
Rampe 2	(RAMPE 2)	[21]	[21]	[21]	[21]	[21]
Festsollwertanwahl, LSB	(FESTSOLLW.ANWAHL LSB)	[22]	[22]	[22]	[22]	[22]
Festsollwertanwahl, MSB	(FESTSOLLWERT MSB)	[23]	[23]	[23]	[23]	[23]
Festsollwert ein	(PRESET REFERENCE ON)	[24]	[24]	[24]	[24]	[24]
Thermistor	(THERMISTOR)	[25]	[25]	[25]	[25]	
Präziser Stopp, invers	(PRAEZ.STOPP INV.)	[26]	[26]			
Präziser Start/Stopp	(PRAEZ. START/STOPP)	[27]	[27]			
Pulssollwert	(SOLLWERT PULSE)					[28]
Pulsistwert	(PULSE FEEDBACK)					[29]
Pulseingang	(PULSEINGANG)					[30]
Parametersatzanwahl, LSB	(PAR. SATZ ANWAHL LSB)	[31]	[31]	[31]	[31]	[31]
Parametersatzanwahl, msb	(PAR. SATZ ANWAHL MSB)	[32]	[32]	[32]	[32]	[32]
Reset und Start	(RESET AND START)	[33]	[33]	[33]	[33]	[33]
Pulszähler-Start	(PULSE COUNTER START)	[34]	[34]			

1. Alle Funktionen von Klemme 18 und 19 werden von einem Leistungsschalter gesteuert, d. h., dass die Wiederholgenauigkeit der Antwortzeit konstant bleibt. Verwendung zum Starten/Stoppen, zur Parametersatzumschaltung und insbesondere zur Änderung der digitalen Voreinstellung, z. B. zur Einstellung eines reproduzierbaren Stopp-Punktes bei Kriechdrehzahl. Weitere Informationen siehe VLT 2800, Anweisung für präzisen Stopp, MI.28.CX.02.

**Funktion:**

In diesen Parametern 302-307 *Digitale Eingänge* können verschiedene Funktionen für die digitalen Eingänge (Klemmen 18-33) gewählt werden.

**Beschreibung der Auswahl:**

*Ohne Funktion* ist zu wählen, wenn der Frequenzrichter auf die der Klemme zugeführten Signale nicht reagieren soll.

★ = Werkseinstellung, () = Displaytext, [] = bei Kommunikation über serielle Schnittstelle benutzter Wert

*Quittieren* setzt den Frequenzumrichter nach einem Alarm zurück; einige Alarmer können jedoch erst nach Trennung und Wiederanschluss an die Netzversorgung quittiert werden (Abschaltblockierung). Siehe Tabelle in der Auflistung der Warn- und Alarmmeldungen. Quittieren wird auf der Signalvorderflanke aktiviert.

*Motorfreilauf invers* koppelt den Motor sofort vom Frequenzumrichter ab (Ausgangstransistoren werden abgeschaltet), sodass der Motor bis zum Stopp frei ausläuft. Logisch '0' führt zum Freilaufstopp.

*Quittieren und Motorfreilauf invers* dient zum gleichzeitigen Aktivieren von Motorfreilauf und Quittieren. Logisch '0' führt zu Freilaufstopp und Quittieren. Quittieren wird auf der Signalerückflanke aktiviert.

*Schnell-Stopp invers* dient zum Aktivieren des Schnellstopps, Rampe ab, der in Parameter 212 *Rampe Q-Stopp* festgelegt ist. Logisch '0' führt zu Schnellstopp.

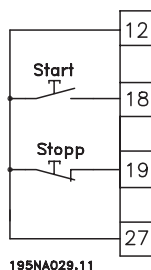
*DC-Bremse invers* dient zum Anhalten des Motors durch Anlegen einer Gleichspannung über einen bestimmten Zeitraum, siehe Parameter 126, 127 und 132 *DC-Bremse*. Beachten Sie, dass die Funktion nur aktiv ist, wenn der Wert in den Parametern 126 *DC-Bremsezeit* und 132 *Spannung DC-Br* ungleich 0 ist. Logisch '0' führt zur DC-Bremse.

*Stopp invers*, logisch '0' bedeutet, dass die Motordrehzahl über die gewählten Rampe bis zum Stopp verringert wird.



Keiner der o. a. Stoppbefehle darf für Reparaturzwecke benutzt werden. Beachten Sie, dass der Frequenzumrichter außer den Netzeingängen L1, L2 und L3 noch weitere Spannungseingänge hat, wenn die DC-Busklemmen benutzt werden. Stellen Sie sicher, dass vor Beginn der Reparaturarbeiten alle Spannungseingänge abgeschaltet sind und die erforderliche Zeit (4 Min.) verstrichen ist.

*Start* wird gewählt, wenn ein Start-/Stoppbefehl erforderlich ist. Logisch '1' = Start, logisch '0' = Stopp.



*Puls-Start*: Wird für mindestens 14 ms ein Impuls angelegt, startet der Frequenzumrichter den Motor, sofern kein Stoppbefehl gegeben wurde. Der Motor kann durch kurzes Aktivieren von *Stopp invers* angehalten werden.

*Reversierung* wird zur Umkehr der Motordrehrichtung verwendet. Logisch '0' führt nicht zur Reversierung. Logisch '1' führt zur Reversierung. Das Reversierungssignal ändert nur die Drehrichtung, es aktiviert nicht die Startfunktion. Nicht aktiviert, wenn *Prozessregulierung mit Istwertrückführung* ausgewählt ist. Siehe auch Parameter 200 *Freq.Ber.+Drehr.*

*Reversierung und Start* dient für Start/Stopp und Reversierung mit dem gleichen Signal. Es ist gleichzeitig kein anderer aktiver Startbefehl zulässig. Dient als *Puls-Start-Reversierung*, sofern *Puls-Start* für Klemme 18 gewählt wurde. Nicht aktiv in *Prozessregulierung mit Istwertrückführung*. Siehe auch Parameter 200 *Freq.Ber.+Drehr.*

*Nur Start rechts wirksam* wird verwendet, wenn der Motor beim Start nur im Rechtslauf drehen soll. Nicht anwenden bei *Prozessregulierung mit Istwertrückführung*.

*Nur Start links wirksam* wird verwendet, wenn der Motor beim Start nur im Linkslauf drehen soll. Nicht anwenden bei *Prozessregulierung mit Istwertrückführung*. Siehe auch Parameter 200 *Freq.Ber.+Drehr.*

*Festdrehzahl (JOG)* dient dazu, die Ausgangsfrequenz auf die JOG Festfrequenz in Parameter 213 *Frequenz JOG* einzustellen. *Festdrehzahl (JOG)* ist unabhängig von einem Startbefehl aktiv, allerdings nicht, wenn *Motorfreilauf*, *Schnell-Stopp* oder *DC-Bremse* aktiv sind.

Mit *Sollwert speichern* wird der aktuelle Sollwert gespeichert. Der Sollwert kann nun nur mit *Drehzahl auf* und *Drehzahl ab* geändert werden. Ist *Sollwert speichern* aktiv, so wird die Programmierung nach einem Stoppbefehl und bei einem Netzausfall gespeichert.

Mit *Ausgang speichern* wird die aktuelle Ausgangsfrequenz (in Hz) gespeichert. Die Ausgangsfrequenz kann nun nur mit *Drehzahl auf* und *Drehzahl ab* geändert werden.



### ACHTUNG!

Ist *Ausgang speichern* aktiv, kann der Frequenzumrichter nur gestoppt werden, wenn *Motorfreilauf*, *Schnell-Stopp* oder *DC-Bremse* über einen digitalen Eingang gewählt ist.

*Drehzahl auf* und *Drehzahl ab* werden gewählt, wenn eine digitale Steuerung der Drehzahl auf/ab gewünscht wird. Diese Funktion ist nur aktiv, wenn *Sollwert speichern* oder *Ausgang speichern* gewählt wurde.

Ist *Drehzahl auf* aktiv, werden der Sollwert bzw. die Ausgangsfrequenz erhöht; ist *Drehzahl ab* aktiv, werden der Sollwert bzw. die Ausgangsfrequenz reduziert. Die Ausgangsfrequenz wird über die Rampenzeiten in den Parametern 209-210 *Rampe 2* geändert. Ein Impuls (logisch '1' mindestens für 14 ms und Pausenzeit mindestens 14 ms) führt zu einer Drehzahländerung von 0,1 % (Sollwert) bzw. 0,1 Hz (Ausgangsfrequenz). Beispiel:

Klemme 29	Klemme 33	Sollw. speichern/Ausg. speichern	Funktion
0	0	1	Keine Drehz.-Änd.
0	1	1	Drehzahl auf
1	0	1	Drehzahl ab
1	1	1	Drehzahl ab

*Sollwert speichern* kann auch geändert werden, wenn der Frequenzumrichter gestoppt ist. Der Sollwert wird auch bei Netztrennung gespeichert.

*Frequenzkorrektur auf/ab* wird gewählt, wenn der Sollwert um einen in Parameter 219 *Anpassungswert-%* eingestellten Wert erhöht oder verringert werden soll.

Frequenzkorrektur ab	Frequenzkorrektur auf	Funktion
0	0	Keine Drehz.-Änderung
0	1	Beschl. um %-Wert
1	0	Verlangs. um %-Wert
1	1	Verlangs. um %-Wert

*Rampe 2* wird gewählt, wenn zwischen Rampe 1 (Parameter 207-208) und Rampe 2 (Parameter 209-210) gewechselt werden soll. Logisch '0' führt zu Rampe 1 und logisch '1' zu Rampe 2.

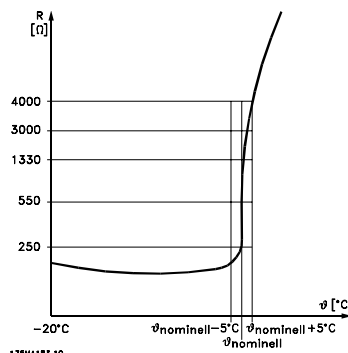
*Festsollwertanwahl, LSB* und *Festsollwertanwahl, MSB* ermöglicht die Auswahl eines der vier Festsollwerte gemäß nachstehender Tabelle:

Festsollwert MSB	Festsollwert LSB	Funktion
0	0	Festsollwert 1
0	1	Festsollwert 2
1	0	Festsollwert 3
1	1	Festsollwert 4

*Festsollwert ein* dient zum Wechsel zwischen externem Sollwert und Festsollwert. Voraussetzung ist die Auswahl von Externe Anwahl [2] in Parameter 214

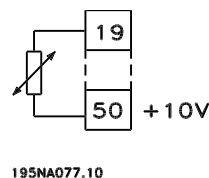
*Sollwert-Funkt.* Logisch '0' = externe Sollwerte aktiv, logisch '1' = einer der vier Festsollwerte aktiv, siehe vorstehende Tabelle.

*Thermistor* wird gewählt, wenn ein integrierter Thermistor im Motor den Frequenzumrichter bei einer Überhitzung des Motors stoppen soll. Der Abschaltwiderstand beträgt 3 kΩ.



Verfügt der Motor stattdessen über einen Klixon-Thermoschalter, kann dieser ebenfalls am Eingang angeschlossen werden. Bei parallel geschalteten Motoren können die Thermistoren/Thermoschalter in Serie geschaltet werden (Gesamtwiderstand unter 3 kΩ).

Parameter 128 *Therm. Motorschu* muss für *Warnung Thermistor* [1] oder *Abschalt Thermistor* [2] programmiert sein, und der Thermistor muss zwischen einem Digitaleingang und Klemme 50 (Versorgungsspannung + 10 V) angeschlossen werden.



*Präziser Stopp, invers* wird gewählt, wenn eine hohe Genauigkeit bei der Wiederholung eines Stoppbefehls erzielt werden soll. Logisch '0' bedeutet, dass die Motordrehzahl über die gewählte Rampe bis zum Stopp verringert wird.

*Präz. Start/Stop* wird gewählt, wenn eine hohe Genauigkeit bei der Wiederholung eines Start-/Stoppbefehls erzielt werden soll.

*Pulssollwert* wird gewählt, wenn eine Pulsfolge (Frequenz) als Sollwertsignal gewählt ist. 0 Hz entspricht Parameter 204 *Min-Sollwert, Sollw. MIN*. Die in Parameter 327 *Pulse Sollw. max.* festgelegte Frequenz entspricht Parameter 205 *Max-Sollwert, Sollw. MAX*.

*Pulswert* wird gewählt, wenn das Istwertsignal eine Pulsfolge (Frequenz) ist. In Parameter 327 *Pulse Sollw. max* wird die maximale Pulssollwertfrequenz eingestellt.



*Pulseingang* wird gewählt, wenn eine spezifische Anzahl von Pulsen zu *Praez.Stopp* führen muss – Siehe dazu Parameter 343 *Präziser Stopp* und Parameter 344 *Zählerwert*.

*Parametersatzanwahl, LSB* und *Parametersatzanwahl, MSB* ermöglichen die Wahl eines der vier Parametersätze. Hierzu muss allerdings Parameter 004 auf *Multisetup* gesetzt sein.

*Reset und Start* dient als Startfunktion. Liegen 24 V am Digitaleingang an, wird der Frequenzrichter zurückgesetzt, und der Motor läuft auf den Wert des Fest-sollwerts hoch.

*Pulszähler-Start* wird zum Starten einer Zählerstopp-Sequenz mit einem Impulssignal verwendet. Der Impuls muss mindestens 14 ms andauern und darf nicht länger als die Zählperiode sein. Siehe auch Parameter 343 sowie das Handbuch, MI28CXYY.

### 308 Klemme 53, Analogeingangsspannung (EING.53 ANALOG)

#### Wert:

Ohne Funktion (OHNE FUNKTION)	[0]
★ Sollwert (SOLLWERT)	[1]
Istwert (ISTWERT)	[2]
Wobbel (WOBB. DELTA FREQ [%])	[10]

#### Funktion:

In diesem Parameter können die verschiedenen Funktionen für Klemme 53 eingestellt werden. Die Skalierung des Eingangssignals erfolgt in Parameter 309 *Klemme 53, min. Skalierung* und Parameter 310 *Klemme 53, max. Skalierung*.

#### Beschreibung der Auswahl:

*Ohne Funktion* [0]. Ist zu wählen, wenn der Frequenzrichter nicht auf die an diese Klemme angeschlossenen Signale reagieren soll. *Sollwert* [1]. Wenn diese Funktion gewählt ist, kann der Sollwert mit einem analogen Sollwertsignal geändert werden. Werden Sollwertsignale an mehr als einen Eingang angeschlossen, so werden diese Sollwertsignale addiert. Wird ein Spannungsiswertsignal angeschlossen, ist *Istwert* [2] an Klemme 53 zu wählen.

*Wobbel* [10]

Die Dreieckfrequenz kann über Analogeingang gesteuert werden. Ist *WOBB. DELTA FREQ* als Analogeingang gewählt (Par. 308 oder Par. 314) ist der in Par. 702 gewählte Wert gleich 100 % des Analogeingangs. Beispiel: Analogeingang = 4-20 mA, Dreieckfreq. Par. 702 = 5 Hz • 4 mA = 0 Hz und 20 mA = 5 Hz. Bei Wahl

dieser Funktion siehe Anleitung Wobbel MI28JXYY für weitere Informationen.

### 309 Klemme 53, min. Skalierung (EIN.53 SKAL-MIN)

#### Wert:

0,0 - 10,0 Volt ★ 0,0 Volt

#### Funktion:

In diesem Parameter wird der Signalwert eingestellt, der dem minimalen Sollwert bzw. minimalen Istwert, Parameter 204 *Minimaler Sollwert, Ref<sub>MIN</sub>* / 414 *Minimaler Istwert, FB<sub>MIN</sub>* entspricht.

#### Beschreibung der Auswahl:

Gewünschten Spannungswert einstellen. Aus Genauigkeitsgründen sollte eine Kompensation für Spannungsabfall in langen Signalkabeln erfolgen. Soll die Timeout-Funktion verwendet werden (Parameter 317 *Zeit nach Sollwertfehler* und 318 *Funktion nach Sollwertfehler*), so muß der programmierte Wert höher als 1 Volt sein.

### 310 Klemme 53, max. Skalierung (EIN.53 SKAL-MAX)

#### Wert:

0,0 - 10,0 Volt ★ 10,0 Volt

#### Funktion:

In diesem Parameter wird der Signalwert eingestellt, der dem maximalen Sollwert bzw. maximalen Istwert, Parameter 205 *Maximaler Sollwert, Ref<sub>MAX</sub>* / 414 *Maximaler Istwert, FB<sub>MAX</sub>* entspricht.

#### Beschreibung der Auswahl:

Gewünschten Spannungswert einstellen. Aus Genauigkeitsgründen sollte eine Kompensation für Spannungsabfall in langen Signalkabeln erfolgen.

### 314 Klemme 60, Analogeingangsstrom (EING.60 ANALOG)

#### Wert:

Ohne Funktion (OHNE FUNKTION)	[0]
Sollwert (SOLLWERT)	[1]
★ Istwert (ISTWERT)	[2]
Wobbel (WOBB. DELTA FREQ [%])	[10]

★ = Werkseinstellung, () = Displaytext, [] = bei Kommunikation über serielle Schnittstelle benutzter Wert

### Funktion:

In diesem Parameter können die verschiedenen Funktionsmöglichkeiten des Eingangs an Klemme 60 gewählt werden. Die Skalierung des Eingangssignals erfolgt in Parameter 315 *Klemme 60, min. Skalierung* und Parameter 316 *Klemme 60, max. Skalierung*.

### Beschreibung der Auswahl:

*Ohne Funktion* [0]. Ist zu wählen, wenn der Frequenzumrichter nicht auf die an diese Klemme angeschlossenen Signale reagieren soll. *Sollwert* [1]. Wenn diese Funktion gewählt ist, kann der Sollwert mit einem analogen Sollwertsignal geändert werden. Sind Sollwertsignale mit mehreren Eingängen verbunden, müssen diese Sollwertsignale addiert werden.

Ist ein Stromwertsignal angeschlossen, wählen Sie *Istwert* [2] an Klemme 60.

*Wobbel* [10]

Die Dreieckfrequenz kann über Analogeingang gesteuert werden. Ist *WOBB. DELTA FREQ* als Analogeingang gewählt (Par. 308 oder Par. 314) ist der in Par. 702 gewählte Wert gleich 100 % des Analogeingangs. Beispiel: Analogeingang = 4-20 mA, Dreieckfreq. Par. 702 = 5 Hz • 4 mA = 0 Hz und 20 mA = 5 Hz. Bei Wahl dieser Funktion siehe Anleitung *Wobbel MI28JXYY* für weitere Informationen.

### 315 Klemme 60, min. Skalierung

(EIN.60 SKAL-MIN)

#### Wert:

0,0 - 20,0 mA ☆ 4,0 mA

#### Funktion:

In diesem Parameter kann der Signalwert eingestellt werden, der dem minimalen Sollwert oder minimalen Istwert in Par. 204 *Min. Sollwert, Ref<sub>MIN</sub>* bzw. 414 *Min. Istwert, FB<sub>MIN</sub>* entspricht.

### Beschreibung der Auswahl:

Gewünschten Stromwert einstellen. Soll die Timeout-Funktion verwendet werden (Parameter 317 *Zeit nach Sollwertfehler* und 318 *Funktion nach Sollwertfehler*), so muss der programmierte Wert höher als 2 mA sein.

### 316 Klemme 60, max. Skalierung

(EIN. 60 SKAL-MAX)

#### Wert:

0,0 - 20,0 mA ☆ 20,0 mA

#### Funktion:

In diesem Parameter wird der Signalwert eingestellt, der dem maximalen Sollwert in Parameter 205 *Max. Sollwert, Ref<sub>MAX</sub>* entsprechen soll.

### Beschreibung der Auswahl:

Gewünschten Stromwert einstellen.

### 317 Zeit nach Sollwertfehler

(ZEITN.SOLLW.FEHL)

#### Wert:

1 - 99 s ☆ 10 s

#### Funktion:

Fällt der Signalwert des an einer der Eingangsklemmen 53 bzw. 60 angeschlossenen Soll- bzw. Istwertsignals länger als die eingestellte Zeit unter 50% der minimalen Skalierung, so wird die in Parameter 318 *Funktion nach Sollwertfehler* eingestellte Funktion aktiviert. Diese Funktion ist nur aktiv, wenn in Parameter 309 *Klemme 53, min. Skalierung* ein Wert höher als 1 Volt bzw. in Parameter 315 *Klemme 60, min. Skalierung* ein Wert höher als 2 mA gewählt wurde.

### Beschreibung der Auswahl:

Erforderliche Zeit einstellen.

### 318 Funktion nach Sollwertfehler

(FUNKT.N.SOLLWF.)

#### Wert:

- ☆ Ohne Funktion (OHNE FUNKTION) [0]
- Ausgangsfrequenz speichern (AUSGANG SPEICHERN) [1]
- Stopp (STOPP) [2]
- Festdrehzahl JOG (FESTDREHZAHL (JOG)) [3]
- Max. Drehzahl (MAX. DREHZAHL) [4]
- Stopp und Abschaltung (STOPP UND ABSCHALT.) [5]

#### Funktion:

Dieser Parameter ermöglicht die Auswahl der Funktion, die nach Ablauf des Timeout (Parameter 317 *Zeit nach Sollwertfehler*) aktiviert werden soll. Tritt eine

Timeout-Funktion gleichzeitig mit einer Bus-Timeout-Funktion (Parameter 513 *Bus-Timeout-Zeit*) auf, so wird die Timeout-Funktion in Parameter 318 aktiviert.

### Beschreibung der Auswahl:

Als Timeout-Funktion kann Folgendes gewählt werden:

- aktuelle Frequenz speichern [1],
- bis zum Stopp führen [2],
- bis zur JOG Festfrequenz führen [3],
- bis zur max. Ausgangsfrequenz führen [4],
- bis zum Stopp mit anschließender Abschaltung führen [5].

### 319 Analogausgang Klemme 42 (AUS.42 D.ODER A.)

#### Wert:

Ohne Funktion (OHNE FUNKTION)	[0]
Externer Sollwert min.-max. 0-20 mA (ref min-max = 0-20 mA)	[1]
Externer Sollwert min.-max. 4-20 mA (ref min-max = 4-20 mA)	[2]
Istwert min.-max. 0-20 mA (fb min-max = 0-20 mA)	[3]
Istwert min.-max. 4-20 mA (fb min-max = 4-20 mA)	[4]
Ausgangsfrequenz 0-max 0-20 mA (0-FMAX. = 0-20 mA)	[5]
Ausgangsfrequenz 0-max 4-20 mA (0-FMAX. = 4-20 mA)	[6]
★ Ausgangsstrom 0-I <sub>INV</sub> 0-20 mA (0-iinv = 0-20 mA)	[7]
Ausgangsstrom 0-I <sub>INV</sub> 4-20 mA (0-iinv = 4-20 mA)	[8]
Ausgangsleistung 0-P <sub>M,N</sub> 0-20 mA (0-Pnom = 0-20 mA)	[9]
Ausgangsleistung 0-P <sub>M,N</sub> 4-20 mA (0-Pnom = 4-20 mA)	[10]
Wechselrichtertemperatur 20-100 °C 0-20 mA (TEMP 20-100 C=0-20 mA)	[11]
Wechselrichtertemperatur 20-100 °C 4-20 mA (TEMP 20-100 C=4-20 mA)	[12]

### Funktion:

Der Analogausgang kann zur Angabe eines Prozesswertes dienen. Es ist die Auswahl aus den beiden Ausgangssignalen 0 - 20 mA und 4 - 20 mA möglich. Bei Verwendung als Spannungsausgang (0 - 10 V) muss ein Abschlusswiderstand von 500 Ω gegen Masse (Klemme 55) geschaltet werden. Bei Verwendung als Stromausgang darf der Gesamtanschlusswiderstand 500 Ω nicht überschreiten.

### Beschreibung der Auswahl:

*Ohne Funktion.* Wird gewählt, wenn der Analogausgang nicht benutzt wird.

*Externer Sollwert<sub>MIN</sub> - Sollwert<sub>MAX</sub> 0-20 mA/4-20 mA.* Es ergibt sich ein Ausgangssignal, das proportional zum resultierenden Sollwert im Intervall Min. Sollwert, Ref<sub>MIN</sub> - Max. Sollwert, Ref<sub>MAX</sub> ist (Parameter 204/205).

*Istwert<sub>MIN</sub>-Istwert<sub>MAX</sub> 0-20 mA/ 4-20 mA.*

Es ergibt sich ein Ausgangssignal, das proportional zum Sollwert im Intervall Min. Istwert, FB<sub>MIN</sub> - Max. Istwert, FB<sub>MAX</sub> ist (Parameter 414/415).

*0-f<sub>MAX</sub> 0-20 mA/4-20 mA.*

Es ergibt sich ein Ausgangssignal, das proportional zur Ausgangsfrequenz im Intervall 0 - f<sub>MAX</sub> (Parameter 202, *Max. Frequenz, f<sub>MAX</sub>*) ist.

*0 - I<sub>INV</sub> 0-20 mA/4-20 mA.*

Es ergibt sich ein Ausgangssignal, das proportional zum Ausgangsstrom zwischen 0 - I<sub>INV</sub> ist.

*0 - P<sub>M,N</sub> 0-20 mA/4-20 mA.*

Es ergibt sich ein Ausgangssignal, das proportional zur aktuellen Ausgangsleistung ist. 20 mA entsprechen dem in Parameter 102 *Motorleistung, P<sub>M,N</sub>* eingestellten Wert.

*0 - Temp.<sub>MAX</sub> 0-20 mA/4-20 mA.*

Es ergibt sich ein Ausgangssignal, das proportional zur gegebenen Kühlkörpertemperatur ist. 0/4 mA entspricht einer Kühlkörpertemperatur von weniger als 20 °C und 20 mA entspricht 100 °C.

### 323 Relaisausgang 1-3 (AUSG. 1-3 RELAIS)

#### Wert:

Ohne Funktion (OHNE FUNKTION)	[0]
★ Frequenzumrichter bereit (INV BEREIT)	[1]
Freigabe/keine Warnung (FREIG. KEINE WARNUNG)	[2]
Motor dreht (MOTOR DREHT)	[3]

★ = Werkseinstellung, () = Displaytext, [] = bei Kommunikation über serielle Schnittstelle benutzter Wert

Sollwert entspricht Motordrehzahl, keine Warnung (SOLLW.=MOTORDRZ.K.WA)	[4]
Motor dreht, keine Warnung (MOTOR DREHT K. WARN.)	[5]
Betrieb innerhalb der Grenzwerte, keine Warnung (LIMIT OK KEINE WARN.)	[6]
Bereit, keine Unter-/Überspannung (BER. KEINE U./UEBSP.)	[7]
Alarm oder Warnung (ALARM OD. WARNUNG)	[8]
Strom höher als Stromgrenze, Par. 221 (STROMGRENZE)	[9]
Alarm (ALARM)	[10]
Ausgangsfrequenz höher als $f_{LOW}$ Par. 225 (UEBER MIN. WARNFREQ.)	[11]
Ausgangsfrequenz niedriger als $f_{HIGH}$ Par. 226 (UNTER MAX. WARNFREQ.)	[12]
Ausgangsstrom höher als $I_{LOW}$ Par. 223 (UEBER MIN. WARNSTROM)	[13]
Ausgangsstrom niedriger als $I_{HIGH}$ Par. 224 (UNTER MAX. WARNSTROM)	[14]
Istwert höher als $FB_{LOW}$ Par. 227 (ÜBER MIN.ISTWERT-B.)	[15]
Istwert höher als $FB_{HIGH}$ Par. 228 (UNTER MAX.ISTWERT-B.)	[16]
Steuerwort OFF 1,2,3 (RELAIS 123)	[17]
Reversierung (REVERSIERUNG)	[18]
Warnung Übertemp. (WARNUNG UEBER-TEMP)	[19]
Ortbetrieb (ORTBETRIEB)	[20]
Nicht im Frequenzbereich Par. 225/226 (AUSSERH.FREQ-GRENZE)	[22]
Außerh. Strombereich (AUSSERH.STROMGRENZE)	[23]
Außerhalb Istwertbereich (AUS ISTWERT-GRENZE)	[24]
Mechanische Bremse (STEUERUNG MECH. BR.)	[25]
Steuerwort Bit 11 (STEUERWORT BIT 11)	[26]

### Funktion:

Der Relaisausgang kann zur Zustandsangabe oder für eine Warnung benutzt werden. Der Ausgang wird aktiviert (1-2 schließen), wenn eine bestimmte Bedingung erfüllt ist.

### Beschreibung der Auswahl:

*Ohne Funktion.* Ist zu wählen, wenn der Frequenzumrichter nicht auf Signale reagieren soll.

*Frequenzumrichter bereit:* Die Versorgungsspannung liegt an der Steuerkarte des Frequenzumrichters an, und der Frequenzumrichter ist betriebsbereit.

*Freigabe, keine Warnung:* Der Frequenzumrichter ist betriebsbereit, es wurde aber noch kein Startbefehl gegeben. Keine Warnung.

*Motor dreht* ist aktiv, wenn ein Startbefehl vorliegt oder die Ausgangsfrequenz über 0,1 Hz liegt. Auch während „Rampe Ab“ aktiv.

*Sollwert entspricht Motordrehzahl, keine Warnung:* Drehzahl entspricht dem Sollwert.

*Motor dreht, keine Warnung:* Es wurde ein Startbefehl gegeben. Keine Warnung.

*Bereit, keine Unter-/Überspannung:* Der Frequenzumrichter ist betriebsbereit, an der Steuerkarte liegt die Versorgungsspannung an. An den Eingängen liegen keine aktiven Steuersignale an. Die Netzspannung liegt innerhalb der Spannungsgrenzen.

*Alarm oder Warnung:* Der Ausgang wird durch einen Alarm oder eine Warnung aktiviert.

*Stromgrenze:* Der Ausgangsstrom ist höher als der in Parameter 221 Stromgrenze  $I_{LIM}$  programmierte Wert.

*Alarm:* Der Ausgang wird durch einen Alarm aktiviert.

*Ausgangsfrequenz höher als  $f_{LOW}$ :* Die Ausgangsfrequenz ist höher als der Wert in Parameter 225 *F-Min. Grenze,  $f_{LOW}$ .*

*Ausgangsfrequenz niedriger als  $f_{HIGH}$ :* Die Ausgangsfrequenz ist niedriger als der Wert in Parameter 226 *F-Max Grenze,  $f_{HIGH}$ .*

*Ausgangsstrom über  $I_{LOW}$ :* Der Ausgangsstrom ist höher als der Wert in Parameter 223 *I-Min Grenze,  $I_{LOW}$ .*

*Ausgangsstrom unter  $I_{HIGH}$ :* Der Ausgangsstrom ist niedriger als der Wert in Parameter 224 *I-Max Grenze  $I_{HIGH}$ .*

*Istwert höher als  $FB_{LOW}$ :* Der Istwert ist höher als der Wert in Parameter 227 *Warnung: Istwert tief,  $FB_{LOW}$ .*

*Istwert niedriger als  $FB_{HIGH}$ :* Der Istwert ist niedriger als der Wert in Parameter 228 *Warnung: Istwert hoch,  $FB_{HIGH}$ .*

*Steuerwort OFF 1,2,3* wird nur mit Profibus verwendet.

*Reversierung:* Der Relaisausgang wird aktiviert, wenn der Motor im Linkslauf dreht. Wenn der Motor im Rechtslauf dreht, ist der Wert 0 V DC.

**Warnung Übertemperatur:** Die Temperaturgrenze wurde entweder im Motor oder im Frequenzumrichter oder an einem am Digitaleingang angeschlossenen Thermistor überschritten.

**Ortbetrieb:** Der Ausgang ist aktiv, wenn in Parameter 002 *Betrieb (Ort/Fern)* die Einstellung *Ortbetrieb* [1] ist.

**Außerhalb Frequenzbereich:** Die Ausgangsfrequenz liegt außerhalb des in den Parametern 225 und 226 programmierten Bereichs.

**Nicht im Strombereich:** Der Motorstrom liegt außerhalb des in den Parametern 223 und 224 programmierten Bereichs.

**Nicht im Istwertbereich:** Das Istwertsignal liegt außerhalb des in den Parametern 227 und 228 programmierten Bereichs.

**Mechanische Bremssteuerung** ermöglicht die Steuerung einer externen mechanischen Bremse (siehe Abschnitt zur Steuerung der mechanischen Bremse im VLT 2800 Projektierungshandbuch).

### 327 Pulssollwert, max. Frequenz (PULSE SOLLW. MAX)

#### Wert:

150 - 67600 Hz ☆ 5000 Hz

#### Funktion:

In diesem Parameter wird der Signalwert eingestellt, der dem maximalen Istwert, Parameter 205 *Maximaler Sollwert, Ref<sub>MAX</sub>* oder dem maximalen Istwert, Parameter 415 *Maximaler Istwert, FB<sub>MAX</sub>* entspricht.

#### Beschreibung der Auswahl:

Gewünschten Pulssollwert oder Pulsistwert für Klemme 33 einstellen.

### 328 Maximaler Puls 29 (MAX PULS 29)

#### Wert:

150 - 67600 Hz ☆ 5000 Hz

#### Funktion:

In diesem Parameter wird der Signalwert eingestellt, der dem maximalen Wert in Parameter 205 *Maximaler Sollwert, Sollw<sub>MAX</sub>* oder dem Maximalen Istwert in Parameter 415 *Max. Istwert, FB<sub>MAX</sub>* entspricht.



#### ACHTUNG!

Gilt nur für DeviceNet. Weitere Informationen s. MG90BXYY.

### 341 Digital-/Pulsausgang Klemme 46 (DO 46 FUNKTION)

#### Wert:

Frequenzumrichter bereit (INV BEREIT)	[0]
Parameter [0] - [20] siehe Parameter 323	
Puls-Sollwert (PULS-SOLLWERT)	[21]
Parameter [22] - [25] siehe Parameter 323	
Puls-Istwerteingabe (PULS-ISTWERT)	[26]
Ausgangsfrequenz (PULS AUSGANGS-FREQ.)	[27]
Pulsstrom (PULSSTROM)	[28]
Pulsleistung (PULSLEISTUNG)	[29]
Pulstemperatur (PULSTEMP)	[30]

#### Funktion:

Der digitale Ausgang kann zur Statusangabe oder für eine Warnung benutzt werden. Der digitale Ausgang (Klemme 46) gibt ein 24 V Gleichspannungssignal, wenn eine bestimmte Bedingung erfüllt ist. Die Klemme kann auch als Frequenzausgang benutzt werden. Parameter 342 stellt die maximale Pulsfrequenz ein.

#### Beschreibung der Auswahl:

*Pulssollwert Sollw<sub>MIN</sub> - Sollw<sub>MAX</sub>*

Es ergibt sich ein Ausgangssignal, das proportional zum resultierenden Sollwert im Intervall Minimaler Sollwert, Sollw<sub>MIN</sub> - Maximaler Sollwert, Sollw<sub>MAX</sub> (Parameter 204/205) ist.

*Puls-Istwert FB<sub>MIN</sub>-FB<sub>MAX</sub>*

Es entsteht ein Ausgangssignal, das proportional zum Istwert im Intervall Minimaler Istwert, Istw<sub>MIN</sub> - Maximaler Istwert, Istw<sub>MAX</sub> (Parameter 414/415) ist.

*Ausgangsfrequenzgrenze 0-f<sub>MAX</sub>*

Es entsteht ein Ausgangssignal, das proportional zur Ausgangsfrequenz im Intervall 0 - f<sub>MAX</sub> (Parameter 202 *Ausgangsfrequenzgrenze hoch, f<sub>MAX</sub>*) ist.

*Pulsstrom 0 - I<sub>INV</sub>*

Es entsteht ein Ausgangssignal, das proportional zum Ausgangsstrom zwischen 0 - I<sub>INV</sub> ist.

### Pulsleistung 0 - $P_{M,N}$ .

Es entsteht ein Ausgangssignal, das proportional zum Ausgangsstrom ist. Par. 342 entspricht dem in Parameter 102 eingestellten Wert *Motorleistung*,  $P_{M,N}$ .

### Pulstemperatur 0 - $Temp_{MAX}$ .

Es entsteht ein Ausgangssignal, das proportional zur aktuellen Kühlkörpertemperatur ist. 0 Hz entspricht einer Kühlkörpertemperatur von weniger als 20° C, und Parameter 342 entspricht 100° C.



#### ACHTUNG!

Der Ausgang (Klemme 46) steht für DeviceNet nicht zur Verfügung. Min. Ausgangsfrequenz am Frequenzausgang = 16 Hz

### 342 Klemme 46, max. Pulswert

#### (AUS 46 MAX PULS)

#### Wert:

150 - 10000 Hz ★ 5000 Hz

#### Funktion:

Dieser Parameter dient zur Einstellung der Maximalfrequenz des Pulsausgangssignals.

#### Beschreibung der Auswahl:

Gewünschte Frequenz einstellen.

### 343 Präzise Stoppfunktion

#### (Präziser Stopp)

#### Wert:

- ★ Präziser Start/Stop (NORMAL) [0]
- Zählerstopp mit Quittieren (Zählstopp quittieren) [1]
- Zählerstopp ohne Quittieren (Zählstopp ohne Quittieren) [2]
- Drehzahlkompensierter Stopp (DRZ KMP STOPP) [3]
- Drehzahlkompensierter Zählerstopp mit Quittieren (Drz. Kmp Zstopp m. Quitt.) [4]
- Drehzahlkompensierter Zählerstopp ohne Quittieren (Drz Kmp Zstopp o. Quitt.) [5]

#### Funktion:

In diesem Parameter wird die auf einen Stoppbefehl folgende Stoppfunktion gewählt. Alle sechs Auswahl-

möglichkeiten enthalten eine präzise Stopproutine und gewährleisten so eine hohe Wiederholgenauigkeit. Die Auswahlmöglichkeiten stellen Kombinationen der nachfolgend beschriebenen Funktionen dar.



#### ACHTUNG!

Pulsstart [8] darf nicht zusammen mit der präzisen Stoppfunktion benutzt werden.

#### Beschreibung der Auswahl:

*Präziser Rampenstopp* [0] wird gewählt, um eine hohe Wiederholgenauigkeit am Stopppunkt zu erzielen.

*Zählerstopp*. Sobald der Frequenzrichter ein Puls-Startsignal erhalten hat, läuft er, bis die anwenderprogrammierte Pulszahl an Klemme 33 empfangen wurde. Auf diese Weise aktiviert ein internes Stoppsignal den normalen Rampenstopp (Parameter 208). Die Zählerfunktion wird auf der Flanke des Startsignals (beim Übergang von Stopp zu Start) aktiviert (startet die Zählung).

*Drehzahlkompensierter Stopp*. Um unabhängig von der aktuellen Drehzahl präzise am gleichen Punkt zu stoppen, wird ein empfangenes Stoppsignal intern verzögert, wenn die aktuelle Drehzahl geringer als die maximale Drehzahl ist (Einstellung in Parameter 202). *Quittieren*. *Zählerstopp* und *Drehzahlkompensierter Stopp* können mit oder ohne Quittieren kombiniert werden.

*Zählerstopp mit Reset* [1]. Nach jedem präzisen Stopp wird die Anzahl der während Rampe Ab auf 0 Hz gezählten Pulse zurückgesetzt.

*Zählerstopp ohne Quittieren* [2]. Die während Rampe Ab auf 0 Hz gezählte Anzahl von Pulsen wird vom Zählerwert in Parameter 344 subtrahiert.

### 344 Zählerwert

#### (ZÄHLERWERT)

#### Wert:

0 - 999999 ★ 100000 Pulse

#### Funktion:

In diesem Parameter kann der Zählerwert für die integrierte Funktion Präziser Stopp (Parameter 343) gewählt werden.

#### Beschreibung der Auswahl:

Die Werkseinstellung ist 100000 Pulse. Die höchste Frequenz (max. Auflösung), die an Klemme 33 registriert werden kann, beträgt 67,6 kHz.

★ = Werkseinstellung, () = Displaytext, [] = bei Kommunikation über serielle Schnittstelle benutzter Wert

**349 Verzögerung Drehzahlkompensierung  
(Verz. Drehzomp)**

**Wert:**

0 ms - 100 ms ★ 10 ms

**Funktion:**

In diesem Parameter kann die Systemverzögerungszeit (Sensor, SPS usw.) eingestellt werden. Bei drehzahlkompensiertem Stopp hat die Verzögerungszeit bei verschiedenen Frequenzen einen wesentlichen Einfluß darauf, wie gestoppt wird.

**Beschreibung der Auswahl:**

Die Werkseinstellung ist 10 ms. Hierbei entspricht die Gesamtverzögerung von Sensor, SPS und anderer Hardware dieser Einstellung.



**ACHTUNG!**

Nur wirksam für drehzahlkompensierten Stopp.

### ■ Sonderfunktionen

#### 400 Bremsfunktion (BREMSFUNKTION)

##### Wert:

Aus (AUS)	[0]
Mit Bremswiderstand (MIT BREMSWIDERSTAND)	[1]
Wechselstrombremse (AC-BREMSE)	[4]
Zwischenkreiskopplung (ZWK-Kopplung)	[5]

Werkseinstellung abhängig vom Gerät.

##### Funktion:

Mit *Bremswiderstand* [1] ist zu wählen, wenn der Frequenzumrichter über einen internen Brems transistor verfügt und ein Bremswiderstand an den Klemmen 81, 82 angeschlossen ist. Der Anschluß eines Bremswiderstands ermöglicht eine höhere Zwischenkreisspannung beim Bremsen (generatorischer Betrieb).

*Wechselstrombremse* [4] kann zur Verbesserung der Bremswirkung verwendet werden, ohne Bremswiderstände zu benutzen. Bitte beachten, daß *Wechselstrombremse* [4] nicht so wirksam ist wie *Mit Bremswiderstand* [1].

##### Beschreibung der Auswahl:

Mit *Bremswiderstand* [1] wählen, wenn ein Bremswiderstand angeschlossen ist.

*Wechselstrombremse* [4] wählen, wenn kurzzeitige generatorische Lasten auftreten. Zur Einstellung der Bremse siehe Parameter 144 *Verst. AC-BR*.

*Zwischenkreiskopplung* [5] wählen, wenn diese Funktion gewünscht wird.



#### ACHTUNG!

Eine geänderte Auswahl wird erst wirksam, wenn die Netzspannung getrennt und wieder angeschlossen wird.

#### 405 Quittierfunktion (QUITTIERUNGSART)

##### Wert:

★ Manuell quittieren (MANUELL TASTER O.KL.)	[0]
1 x automatisch quittieren (1 x AUTOMATISCH)	[1]
3 x automatisch quittieren (3 x AUTOMATISCH)	[3]

10 x automatisch quittieren  
(10 x AUTOMATISCH) [10]

Quittieren beim Einschalten  
(QUITT. BEI EIN.) [11]

##### Funktion:

Dieser Parameter ermöglicht die Wahl, ob nach einer Abschaltung die Quittierung und der Neustart manuell erfolgen oder der Frequenzumrichter die Quittierung und den Neustart automatisch durchführen soll. Außerdem kann die Anzahl der Neustartversuche eingestellt werden. Die Zeit zwischen den Versuchen wird in Parameter 406 *Automatische Wiedereinschaltzeit* eingestellt.

##### Beschreibung der Auswahl:

Wenn *Manuell quittieren* [0] gewählt wird, erfolgt das Quittieren mit der [STOP/RESET] Taste, über einen digitalen Eingang oder die serielle Schnittstelle. Wenn der Frequenzumrichter nach einer Abschaltung die Quittierung und den Neustart automatisch durchführen soll, dann ist Datenwert [1], [3] oder [10] zu wählen. Wenn *Quittieren beim Einschalten* [11] gewählt wird, quittiert der Frequenzumrichter bei einem Fehler in Zusammenhang mit einem Netzspannungsausfall.



Der Motor kann ohne Vorwarnung anlaufen.

#### 406 Automatische Wiedereinschaltzeit (MAX.WIEDEREIN-Z)

##### Wert:

0 - 10 s ★ 5 s

##### Funktion:

In diesem Parameter wird die Zeit eingestellt, die zwischen einer Abschaltung und der Einleitung der automatischen Quittierungsfunktion vergehen soll. Voraussetzung ist, daß automatisches Quittieren in Parameter 405 *Quittierfunktion* gewählt wurde.

##### Beschreibung der Auswahl:

Erforderliche Zeit einstellen.



### 409 Zeitverzögerung Stromgrenze, $I_{LIM}$ (ZEITVERZ.STR.GR)

#### Wert:

0 - 60 s (61=AUS) ☆ AUS

#### Funktion:

Wenn der Frequenzumrichter registriert, daß der Ausgangsstrom die Stromgrenze  $I_{LIM}$  (Parameter 221 *Stromgrenze*) während der eingestellten Zeit erreicht hat, schaltet er ab. Verwendung zum Schutz der Anwendung, ähnlich wie der ETR, falls angewählt, für den Motorschutz.

#### Beschreibung der Auswahl:

Wählen Sie, wie lange der Frequenzumrichter der Ausgangsstrom an der Stromgrenze  $I_{LIM}$  halten soll, bevor er abschaltet. In der Einstellung AUS hat Parameter 409 *Zeitverzögerung Stromgrenze,  $I_{LIM}$*  keine Funktion, d.h. es findet keine Abschaltung statt.

### 411 Taktfrequenz (TAKTFREQUENZ)

#### Wert:

3000 - 14000 Hz (VLT 2803 - 2875) ☆ 4500 Hz  
3000 - 10000 Hz (VLT 2880 -2882) ☆ 4500 Hz

#### Funktion:

Der eingestellte Wert bestimmt die Taktfrequenz des Wechselrichters. Eine Änderung der Taktfrequenz kann Störgeräusche vom Motor verringern.



#### ACHTUNG!

Die Ausgangsfrequenz des Frequenzumrichters kann niemals einen Wert höher als 1/10 der Taktfrequenz annehmen.

#### Beschreibung der Auswahl:

Bei laufendem Motor wird die Taktfrequenz in Parameter 411 *Taktfrequenz* auf ein möglichst geringes Motorgeräusch eingestellt.



#### ACHTUNG!

Die Taktfrequenz wird automatisch als Funktion der Last reduziert. Siehe *Temperaturabhängige Taktfrequenz* unter *Sonderfunktionen*.

Ist *LC-Filter* in Parameter 412 gewählt, so beträgt die Mindest-Taktfrequenz 4,5 kHz.

### 412 Variable Taktfrequenz (VAR.TAKTFREQUENZ)

#### Wert:

- ☆ Kein LC-Filter (KEIN LC-FILTER) [2]  
LC-Filter angeschlossen (LC-Filter) [3]

#### Funktion:

Der Parameter muß auf *LC-Filter* eingestellt werden, wenn ein LC-Filter zwischen dem Frequenzumrichter und dem Motor angeschlossen ist.

#### Beschreibung der Auswahl:

*LC-Filter* [3] muß eingestellt werden, wenn ein LC-Filter zwischen dem Frequenzumrichter und dem Motor angeschlossen ist, da der Frequenzumrichter sonst den LC-Filter nicht schützen kann.



#### ACHTUNG!

Ist LC-Filter gewählt, so wird die Taktfrequenz auf 4,5 kHz geändert.

### 413 Übermodulationsfaktor (FAKTOR ÜBERMOD.)

#### Wert:

- Aus (AUS) [0]
- ☆ Ein (EIN) [1]

#### Funktion:

In diesem Parameter kann die Übermodulationsfunktion der Ausgangsspannung eingestellt werden.

#### Beschreibung der Auswahl:

*Aus* [0] bedeutet, daß keine Übermodulation der Ausgangsspannung erfolgt und damit ein Drehmoment-Rippel an der Motorwelle vermieden wird. Dies kann z.B. bei Schleifmaschinen von Vorteil sein. *Ein* [1] bedeutet, daß eine Ausgangsspannung erzielt werden kann, die höher als die Netzspannung ist (bis 5 %).

### 414 Minimaler Istwert, $FB_{MIN}$ (MIN. ISTWERT)

#### Wert:

-100.000,000 - Par. 415  $FB_{MAX}$  ☆ 0,000

#### Funktion:

Parameter 414 *Minimaler Istwert,  $FB_{MIN}$*  und 415 *Maximaler Istwert,  $FB_{MAX}$*  dienen zum Skalieren des Dis-

plays, so daß dieses das Istwertsignal in einer Prozeßeinheit proportional zum Eingangssignal anzeigt.

### Beschreibung der Auswahl:

Den Wert einstellen, der im Display als minimaler Istwert am gewählten Istwert-Eingang angezeigt werden soll (Parameter 308/314 *Analogeingänge*).

### 415 Maximaler Istwert, $FB_{MAX}$ (MAX. ISTWERT)

#### Wert:

$FB_{MIN}$  - 100.000,000 ★ 1500,000

#### Funktion:

Siehe Beschreibung zu Parameter 414 *Minimaler Istwert*,  $FB_{MIN}$ .

### Beschreibung der Auswahl:

Den Wert einstellen, der bei Erreichen des maximalen Istwerts am gewählten Istwert-Eingang im Display angezeigt werden soll (Parameter 308/314 *Analogeingänge*).

### 416 Prozesseinheiten (SOLL-ISTW- EINHEIT)

#### Wert:

★ Keine (KEINE)	[0]
% (%)	[1]
ppm (PPM)	[2]
UPM (RPM)	[3]
bar (bar)	[4]
Takte/min (TAKTE/mi)	[5]
Pulse/s (PULSE/s)	[6]
Einheiten/s (EINH./s)	[7]
Einheiten/min (EINH./mi)	[8]
Einheiten/h (EINH./ST.)	[9]
°C (°C)	[10]
Pa (Pa)	[11]
l/s (l/s)	[12]
m <sup>3</sup> /s (m3/s)	[13]
l/min (l/min)	[14]
m <sup>3</sup> /min. (m3/min)	[15]
l/h (l/ST.)	[16]
m <sup>3</sup> /h (m3/ST.)	[17]
kg/s (kg/s)	[18]

kg/min (kg/min)	[19]
kg/h (kg/ST)	[20]
Tonnen/min (t/min)	[21]
Tonnen/h (t/ST)	[22]
Meter (m)	[23]
Nm (Nm)	[24]
m/s (m/s)	[25]
m/min. (m/min)	[26]
°F (°F)	[27]
in wg (in wg)	[28]
Gallonen/s (gal/s)	[29]
Fuß <sup>3</sup> /s (ft3/s)	[30]
Gallonen/min (gal/min)	[31]
Fuß <sup>3</sup> /min. (ft3/min)	[32]
Gallonen/h (gal/ST)	[33]
Fuß <sup>3</sup> /h (ft3/ST)	[34]
Lb/s (lb/s)	[35]
Lb/min (lb/min)	[36]
Lb/h (lb/ST)	[37]
Lb ft (lb ft)	[38]
Fuß/s (ft/s)	[39]
Fuß/min. (ft/min)	[40]
psi (psi)	[41]

#### Funktion:

Möglichkeit zur Auswahl verschiedener Einheiten zur Anzeige auf dem Display. Die Einheit wird angezeigt, wenn eine Bedieneinheit angeschlossen ist und *Sollwert [Einheit] [2]* oder *Istwert [Einheit] [3]* in einem der Parameter 009-012 *Displayanzeige* und im Displaymodus ausgewählt wurde. Die Einheit wird in *Regelung mit Rückführung* auch als Einheit für Min./Max. Sollwert und Min./Max. Istwert benutzt.

#### Beschreibung der Auswahl:

Wählen Sie die gewünschte Einheit für das Soll-/Istwertsignal aus.



### ACHTUNG!

Die Parameter 417-421 werden nur benutzt, wenn in Parameter 100 *Konfiguration* die Einstellung *Drehzahlregelung mit Istwertrückführung* [1] erfolgte.

#### 417 Drehzahl PID Proportionalverstärkung (DRZ P-VERSTAERK)

##### Wert:

0,000 (AUS) -1,000 ☆ 0,010

##### Funktion:

Proportionalverstärkung gibt an, um welchen Faktor die Regelabweichung (Abweichung zwischen Istwert-signal und Sollwert) verstärkt werden soll.

##### Beschreibung der Auswahl:

Eine schnelle Regelung wird bei hoher Verstärkung erzielt. Ist die Verstärkung jedoch zu hoch, so kann der Prozeß durch Übersteuerung instabil werden.

#### 418 Drehzahl PID integrationszeit (DRZ INTEGR. ZEIT)

##### Wert:

20,00 - 999,99 ms (1000 = AUS) ☆ 100 ms

##### Funktion:

Die Integrationszeit bestimmt, wie lange der PID-Regler zum Ausgleichen der Regelabweichung benötigt. Je größer die Regelabweichung, desto stärker ist der Frequenzbeitrag des Integrators. Die Integrationszeit ist die Zeit, die der Integrator benötigt, um die gleiche Änderung wie die Proportionalverstärkung zu erzielen.

##### Beschreibung der Auswahl:

Eine schnelle Regelung wird bei kurzer Integrationszeit erzielt. Ist diese Zeit jedoch zu kurz, so kann der Prozeß instabil werden. Ist die Integrationszeit lang, so kann es zu großen Abweichungen vom gewünschten Sollwert kommen, da der Prozeßregler lange braucht, um die Regelabweichung auszugleichen.

#### 419 Drehzahl PID Differentiationszeit (DRZ DIFF. ZEIT)

##### Wert:

0,00 (AUS) - 200,00 ms ☆ 20,00 ms

##### Funktion:

Der Differentiator reagiert nicht auf eine konstante Regelabweichung. Er wirkt nur bei Änderungen der Regelabweichung. Je schneller sich die Regelabweichung ändert, desto stärker wird die Verstärkung des Differentiators. Die Verstärkung ist proportional zur Geschwindigkeit, mit der sich die Regelabweichung ändert.

##### Beschreibung der Auswahl:

Eine schnelle Regelung wird bei einer langen Differentiationszeit erreicht. Ist diese Zeit jedoch zu lang, so kann der Prozeß instabil werden. Wenn die Differentiationszeit 0 ms beträgt, ist die D-Funktion nicht aktiv.

#### 420 Drehzahl PID Diff.verstärk.grenze (DRZ BEGR.D-VERST)

##### Wert:

5,0 - 50,0 ☆ 5,0

##### Funktion:

Für die Verstärkung des Differentiators kann eine Grenze eingestellt werden. Da die D-Verstärkung mit höheren Frequenzen zunimmt, kann eine Begrenzung der Verstärkung sinnvoll sein. Hierdurch läßt sich ein reines D-Glied bei niedrigen Frequenzen und ein konstantes D-Glied bei höheren Frequenzen erzielen.

##### Beschreibung der Auswahl:

Gewünschte Verstärkungsgrenze einstellen.

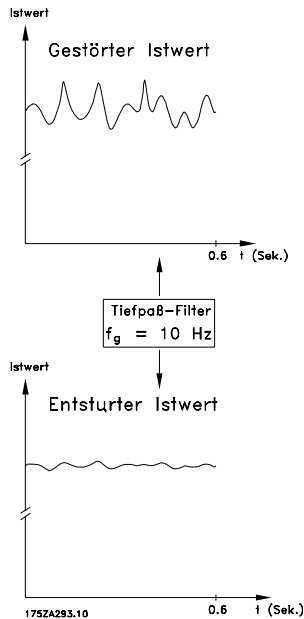
#### 421 Drehzahl PID Tiefpaßfilterzeit (DRZ FILTER ZEIT)

##### Wert:

20 - 500 ms ☆ 100 ms

##### Funktion:

Störungen des Istwertsignals werden durch ein Tiefpaßfilter erster Ordnung gedämpft, um ihren Einfluß auf die Regelung zu mindern. Dies kann z.B. von Vorteil sein, wenn das Signal stark gestört ist. Siehe Zeichnung.



### Beschreibung der Auswahl:

Wird eine Zeitkonstante ( $t$ ) von 100 ms programmiert, so ist die Eckfrequenz des Tiefpaßfilters  $1/0,1 = 10$  RAD/s entsprechend  $(10 / 2 \times \pi) = 1,6$  Hz. Der Prozessor wird daher nur ein Istwertsignal regeln, das sich mit einer Frequenz von weniger als 1,6 Hz ändert. Ändert sich das Istwertsignal um mehr als 1,6 Hz, so wird es durch das Tiefpaßfilter gedämpft.

### 423 U1 Spannung

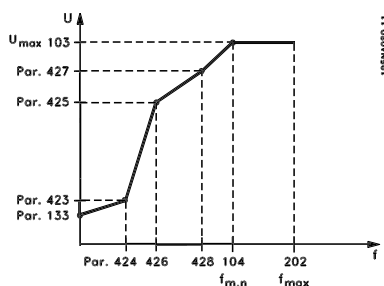
#### (U1 Spannung)

#### Wert:

0,0 - 999,0 V ★ Par. 103

#### Funktion:

Die Parameter 423-428 werden benutzt, wenn in Parameter 101 *Drehmomentkennlinie* die Auswahl *Spezial Motor Modus* [8] erfolgte. Auf der Basis von vier definierbaren Spannungen und drei Frequenzen kann eine U/f-Kennlinie festgelegt werden. Die Spannung bei 0 Hz wird in Parameter 133 *Startspannung* eingestellt.



### Beschreibung der Auswahl:

Ausgangsspannung (U1) für die erste Ausgangsfrequenz z (F1), Parameter 424 *F1 Frequenz* einstellen.

### 424 F1 Frequenz

#### (F1-FREQUENZ)

#### Wert:

0,0 - Par. 426 *F2 Frequenz* ★ Par. 104 *Motorfrequenz*

#### Funktion:

Siehe Parameter 423 *U1 Spannung*.

### Beschreibung der Auswahl:

Ausgangsfrequenz (F1) passend für die erste Ausgangsspannung (U1), Parameter 423 *U1 Spannung* einstellen.

### 425 U2 Spannung

#### (U2-SPANNUNG)

#### Wert:

0,0 - 999,0 V ★ Par. 103

#### Funktion:

Siehe Parameter 423 *U1 Spannung*.

### Beschreibung der Auswahl:

Ausgangsspannung (U2) passend für die zweite Ausgangsfrequenz (F2), Parameter 426 *F2 Frequenz* einstellen.

### 426 F2-Frequenz

#### (F2-FREQUENZ)

#### Wert:

Par. 424 *F1-Frequenz* - ★ Par. 104 *Motorfrequenz*  
Par. 428 *F3-Frequenz*

#### Funktion:

Siehe Parameter 423 *U1-Spannung*.

### Beschreibung der Auswahl:

Ausgangsfrequenz (F2) passend für die zweite Ausgangsspannung (U2), Parameter 425 *U2-Spannung*, einstellen.

### 427 U3-Spannung (U3-Spannung)

#### Wert:

0,0 - 999,0 V ★ Par. 103

#### Funktion:

Siehe Parameter 423 *U1-Spannung*.

#### Beschreibung der Auswahl:

Ausgangsspannung (U3) passend für die dritte Ausgangsfrequenz (F3), Parameter 428 *F3-Frequenz* einstellen.

### 428 F3 Frequenz (F3-FREQUENZ)

#### Wert:

Par. 426 *F2 Frequenz* - ★ Par. 104 *Motorfrequenz*  
1000 Hz

#### Funktion:

Siehe Parameter 423 *U1 Spannung*.

#### Beschreibung der Auswahl:

Ausgangsfrequenz (F3) passend für die dritte Ausgangsspannung (U3), Parameter 427 *U3 Spannung* einstellen.



#### ACHTUNG!

Die Parameter 437-444 werden nur benutzt, wenn in Parameter 100 *Konfiguration* die Einstellung *Prozeßregelung mit Istwertrückführung* [3] erfolgte.

### 437 Prozeß PID normal/invers Regelung (PID NORM./INVERS)

#### Wert:

★ Normal (NORMAL) [0]  
Invers (INVERTIERT) [1]

#### Funktion:

Hier kann gewählt werden, ob der Prozeßregler die Ausgangsfrequenz bei Regelabweichung zwischen Sollwert/Istwert und dem tatsächlichen Prozeßzustand erhöhen/verringern soll.

#### Beschreibung der Auswahl:

Wenn der Frequenzumrichter die Ausgangsfrequenz bei einem Anstieg des Istwertsignals verringern soll, *Normal* [0] wählen. Wenn der Frequenzumrichter die

Ausgangsfrequenz bei einem Anstieg des Istwertsignals erhöhen soll, *Invers* [1] wählen.

### 438 Prozeß-PID-Anti-Windup (PID ANTI WINDUP)

#### Wert:

Blockiert (BLOCKIERT) [0]  
★ Wirksam (WIRKSAM) [1]

#### Funktion:

Hier kann gewählt werden, ob der Prozessregler weiterhin mit dem Ausregeln einer Regelabweichung fortfahren soll, obwohl eine Erhöhung bzw. Verringerung der Ausgangsfrequenz nicht möglich ist.

#### Beschreibung der Auswahl:

Die Werkseinstellung ist *Wirksam* [1], was dazu führt, dass das Integrationsglied im Verhältnis zur aktuellen Ausgangsfrequenz initialisiert wird, wenn entweder die Stromgrenze, Spannungsgrenze oder die maximale bzw. minimale Frequenz erreicht ist. Der Prozessregler schaltet erst dann wieder zu, wenn die Regelabweichung entweder Null ist oder sich ihr Vorzeichen geändert hat. *Blockiert* [0] ist zu wählen, wenn der Integrator weiterhin wegen der Regelabweichung integrieren soll, obwohl diese sich nicht ausregeln lässt.



#### ACHTUNG!

Wird *Blockiert* [0] gewählt, so muss der Integrator bei einer Vorzeichenänderung der Regelabweichung erst von dem Niveau herabintegrieren, das durch eine frühere Regelabweichung erreicht wurde, bevor eine Änderung der Ausgangsfrequenz erfolgen kann.

### 439 Prozeß PID Startfrequenz (PID-START FREQ.)

#### Wert:

$f_{MIN}$  -  $f_{MAX}$  (Parameter ★ Par. 201 *Ausgangsfrequenz niedrig,  $f_{MIN}$* )

#### Funktion:

Bei einem Startsignal reagiert der Frequenzumrichter als *Drehzahlregelung ohne Istwertrückführung* und ändert sich erst dann in *Regelung mit Istwertrückführung*, wenn die programmierte Startfrequenz erreicht ist. Hierdurch kann eine Frequenz eingestellt werden, die der Drehzahl entspricht, mit der der Prozeß nor-

malerweise abläuft; somit lassen sich die gewünschten Prozeßbedingungen schneller erreichen.

### Beschreibung der Auswahl:

Gewünschte Startfrequenz einstellen.



### ACHTUNG!

Wenn der Frequenzumrichter vor Erreichen der gewünschten Startfrequenz die Stromgrenze erreicht, wird der Prozeßregler nicht aktiviert. Um den Regler dennoch aktivieren zu können, muß die Startfrequenz auf die gewünschte Ausgangsfrequenz verringert werden. Dies kann während des Betriebs erfolgen.

### 440 Prozeß PID Proportionalverstärkung (PROZ. PROP.VERSTAERK.)

#### Wert:

0.0 - 10.00 ☆ 0.01

#### Funktion:

Die Proportionalverstärkung gibt an, wie stark die Regelabweichung zwischen Sollwert- und Istwertsignal verstärkt werden soll.

### Beschreibung der Auswahl:

Eine schnelle Regelung wird bei hoher Verstärkung erzielt. Ist die Verstärkung jedoch zu hoch, kann der Prozeß durch Übersteuerung instabil werden.

### 441 Prozeß PID Integrationszeit (PID INTEGR. ZEIT)

#### Wert:

0,01 - 9999,99 (OFF) ☆ OFF

#### Funktion:

Der Integrator bewirkt eine steigende Verstärkung bei einer konstanten Regelabweichung zwischen Sollwert- und Istwertsignal. Je größer die Abweichung, desto schneller der Anstieg der Verstärkung. Die Integrationszeit ist die Zeit, die der Integrator benötigt, um die gleiche Verstärkung wie die Proportionalverstärkung zu erzielen.

### Beschreibung der Auswahl:

Eine schnelle Regelung wird bei kurzer Integrationszeit erzielt. Ist diese Zeit jedoch zu kurz, kann der Prozeß durch Übersteuerung instabil werden. Ist die Integrationszeit lang, so kann es zu großen Abwei-

chungen vom gewünschten Sollwert kommen, da der Prozeßregler lange braucht, um die Regelabweichung auszugleichen.

### 442 Prozeß PID Differentiationszeit (PID DIFF. ZEIT)

#### Wert:

0,00 (OFF) - 10,00 s ☆ 0,00s

#### Funktion:

Der Differentiator reagiert nicht auf eine konstante Regelabweichung. Er erzeugt nur dann eine Verstärkung, wenn sich die Regelabweichung ändert. Je schneller sich die Regelabweichung ändert, desto stärker wird die Verstärkung des Differentiators. Die Verstärkung ist proportional zur Geschwindigkeit, mit der sich die Regelabweichung ändert.

### Beschreibung der Auswahl:

Bei langer Differentiationszeit wird eine schnelle Regelung erreicht. Ist diese Zeit jedoch zu lang, so kann der Prozeß durch Übersteuerung instabil werden.

### 443 PID-Prozess Diff.verstärk.grenze (PID DIFF. VERST.)

#### Wert:

5,0 - 50,0 ☆ 5.0

#### Funktion:

Für die Verstärkung des Differentiators kann eine Grenze eingestellt werden. Die Verstärkung des Differentiators steigt bei schnellen Abweichungen; es kann daher sinnvoll sein, diese Verstärkung zu begrenzen. Hierdurch wird eine reine Verstärkung des Differentiators bei langsamen Änderungen und eine konstante Verstärkung bei schnellen Regelabweichungen erzielt.

### Beschreibung der Auswahl:

Gewünschte Grenze für die Differentiatorverstärkung einstellen.

### 444 Prozeß PID Tiefpaßfilterzeit (PID FILTER ZEIT)

#### Wert:

0,02 - 10,00 ☆ 0,02

### Funktion:

Störungen des Istwertsignals werden durch ein Tiefpaßfilter erster Ordnung gedämpft, um ihren Einfluß auf die Prozeßregelung zu mindern. Dies kann z.B. von Vorteil sein, wenn das Signal stark gestört ist.

### Beschreibung der Auswahl:

Gewünschte Zeitkonstante (t) wählen. Wird eine Zeitkonstante (t) von 0,1 s programmiert, so ist die Eckfrequenz des Tiefpaßfilters  $1/0,1 = 10 \text{ RAD/s}$  entsprechend  $(10 / (2 \times \pi)) = 1,6 \text{ Hz}$ . Der Prozeßregler wird daher nur ein Istwertsignal regeln, das sich mit einer Frequenz von weniger als 1,6 Hz ändert. Ändert sich das Istwertsignal um mehr als 1,6 Hz, so wird es durch das Tiefpaßfilter gedämpft.

### 445 Motorfangschaltung

#### (FANGSCHALTUNG)

#### Wert:

★ Aus (BLOCKIERT)	[0]
OK - gleiche Richtung (OK-GLEICHE RICHT)	[1]
OK - beide Richtungen (OK-BEIDE RICHT)	[2]
DC Bremse und Start (DC-BREMS.U.START)	[3]

### Funktion:

Diese Funktion ermöglicht das 'Abfangen' eines drehenden Motors, der z.B. aufgrund eines Netzausfalls nicht mehr vom Frequenzumrichter geregelt wird. Die Funktion wird immer dann aktiviert, wenn ein Startbefehl aktiv ist. Damit der Frequenzumrichter den Motor abfangen kann, muß die Motordrehzahl geringer sein als die der in Parameter 202 Ausgangsfrequenzgrenze hoch,  $f_{MAX}$  eingestellten Frequenz entsprechende Frequenz.

### Beschreibung der Auswahl:

Blockiert [0] wählen, wenn diese Funktion nicht gewünscht wird.

OK - gleiche Richtung [1] wählen, wenn der Motor beim Einsatz der Funktion nur in die gleiche Richtung drehen kann. OK - gleiche Richtung [1] sollte gewählt werden, wenn in Parameter 200 Ausgangsfrequenz Bereich/Richtung die Auswahl Eine Richtung getroffen wurde.

OK - beide Richtungen [2] wählen, wenn der Motor beim Einsatz der Funktion in beide Richtungen drehen kann.

DC Bremse und Start [3] wählen, wenn der Frequenzumrichter den Motor zuerst mit der DC-Bremse bremsen kann, worauf der Startbefehl erfolgt. Voraussetzung ist, daß die Parameter 126-127/132 DC Bremse aktiviert sind. Bei schnellerem Motorleerlauf kann der Frequenzumrichter einen drehenden Motor nicht abfangen, ohne daß DC Bremse und Start gewählt ist.

Einschränkungen:

- Zu geringe Trägheit führt zu einer Lastbeschleunigung, die gefährlich sein oder das richtige Abfangen eines drehenden Motors verhindern kann. Statt dessen DC Bremse wählen.
- Wird die Last z.B. durch den Motorleerlauf angetrieben, so kann das Gerät aufgrund von Überspannung abschalten.
- Die Fangschaltung funktioniert nicht bei Drehzahlen unter 250/min.

### 451 PID-Prozess Vorsteuerung

#### (STEUERSOLLWERT)

#### Wert:

0 - 500 % ★ 100 %

#### Funktion:

Dieser Parameter ist nur aktiv, wenn in Parameter 100 Konfiguration die Einstellung Drehzahlregelung mit Rückführung gewählt wurde. Ein prozentualer Anteil des Sollwerts wird nicht vom PID-Regler erfasst und damit auch nicht geregelt. Jede Sollwertänderung wirkt sich somit direkt auf die Motordrehzahl aus. Mit dem Steuersollwert wird dabei eine hohe Dynamik bei weniger Überschwingen erreicht.

### Beschreibung der Auswahl:

Der gewünschte Prozentwert kann im Intervall  $f_{MIN} - f_{MAX}$  gewählt werden. Werte über 100 % werden benutzt, wenn die Sollwertänderungen nur gering sind.

### 452 Reglerbandbreite

#### (REGLERBAND)

#### Wert:

0 - 200 % ★ 10 %

### Funktion:

Dieser Parameter ist nur aktiv, wenn in Parameter 100 *Konfiguration* die Einstellung *Drehzahlregelung mit Rückführung* gewählt wurde.

Die Reglerbandbreite (Bandbreite) begrenzt den Ausgang des PID-Reglers als Prozentsatz der Motorfrequenz  $f_{M,N}$ .

### Beschreibung der Auswahl:

Der gewünschte Prozentwert kann für die Motorfrequenz  $f_{M,N}$  gewählt werden. Bei reduzierter Reglerbandbreite sind die Drehzahlschwankungen bei der Ersteinstellung geringer.

### 455 Frequenzbereichüberwachung (FREQ. BER. UEBERW)

#### Wert:

Blockiert [0]  
 ☆ Wirksam [1]

### Funktion:

Dieser Parameter wird verwendet, wenn Warnung 33 *Außerhalb Frequenzgrenze* bei Prozessregelung mit Rückführung in der Anzeige abgeschaltet werden muss. Dieser Parameter hat keinen Einfluss auf das erweiterte Zustandswort.

### Beschreibung der Auswahl:

Wirksam [1] wählen, um die Anzeige im Display zu aktivieren, wenn Warnung 33 *Außerhalb Frequenzgrenze* auftritt. *Blockiert* [0] wählen, um die Anzeige im Display zu deaktivieren, wenn Warnung 33 *Außerhalb Frequenzgrenze* auftritt.

### 456 Bremsspannung reduzieren (Bremssp.red.)

#### Wert:

0 - 25 V bei 200 V-Gerät ☆ 0  
 0 - 50 V bei 400 V-Gerät ☆ 0

### Funktion:

Einstellung der Spannung, um die der Wert für Widerstandsbremmung reduziert wird. Nur aktiv, wenn in Parameter 400 *Mit Bremswiderstand* gewählt ist.

### Beschreibung der Auswahl:

Je mehr der Wert reduziert wird, um so schneller erfolgt die Reaktion auf eine generatorische Überlast.

Sollte nur benutzt werden, wenn es Probleme mit Überspannung in den Zwischenkreisen gibt.

### 457 Netzphasen-Unsymmetrie (PHASE LOSS FUNCT)

#### Wert:

☆ Alarm (ABSCHALTUNG) [0]  
 Automatische Reduzierung & Warnung (AUTO-REDUZIER.&WARN.) [1]  
 Warnung (WARNUNG) [2]

### Funktion:

Mit diesem Parameter wird das Verhalten bei Erkennen einer Netzphasen-Unsymmetrie definiert.

### Beschreibung der Auswahl:

Bei *Alarm* [0] hält der Frequenzumrichter den Motor innerhalb weniger Sekunden an (je nach Größe des Frequenzumrichters).

Bei Auswahl von *Auto-Reduz.&Warn.* [1] gibt der Frequenzumrichter eine Warnung aus und reduziert den Ausgangsstrom auf 50 % von  $I_{VLT,N}$ , um den Betrieb aufrecht zu erhalten.

Bei *Warnung* [2] wird im Fall eines Netzausfalls lediglich eine Warnung angezeigt; in schweren Fällen können andere extreme Bedingungen jedoch zu einer Abschaltung führen.



### ACHTUNG!

Bei Auswahl von *Warnung* ist die Lebenserwartung des Frequenzumrichters bei anhaltendem Netzausfall reduziert.

### 461 Istwertumwandlung (ISTW.-KONVERSION)

#### Wert:

☆ Linear (LINEAR) [0]  
 Quadratwurzel (RADIZIERT) [1]

### Funktion:

In diesem Parameter wird eine Funktion ausgewählt, die ein angeschlossenes Istwertsignal vom Prozess in einen Istwert umwandelt, der der Quadratwurzel des angeschlossenen Signals entspricht. Dies wird z. B. verwendet, wenn die Regulierung eines Durchflusses (Volumen) auf Basis des Drucks als Istwertsignal erforderlich ist (Durchfluss = Konstante  $\times \sqrt{\text{Druck}}$ ). Diese Umwandlung ermöglicht das Einstellen des

☆ = Werkseinstellung, () = Displaytext, [] = bei Kommunikation über serielle Schnittstelle benutzter Wert



Sollwerts, sodass es einen linearen Zusammenhang zwischen dem Sollwert und dem erforderlichen Durchfluss gibt.

### Beschreibung der Auswahl:

Wenn *Linear* [0] ausgewählt ist, sind das Istwertsignal und der Istwert proportional. Wenn *Radiziert* [1] ausgewählt ist, wandelt der Frequenzumrichter das Istwertsignal in einen radizierten Istwert um.



### ACHTUNG!

Die Parametergruppen 500 *Serielle Kommunikation* und 600 *Servicefunktionen* sind in diesem Handbuch nicht enthalten. Wenden Sie sich bitte an Danfoss und fragen Sie nach dem VLT 2800 Projektierungshandbuch.

### ■ Erweiterter Energiesparmodus

Der erweiterte Energiesparmodus arbeitet unter allen Bedingungen und wurde entwickelt, um Probleme bei Verwendung von Pumpen mit flachen Pumpenkurven oder schwankendem Saugdruck zu überwinden. Der erweiterte Energiesparmodus schaltet die Pumpe bei niedrigem Durchfluss ab, um damit Energie zu sparen.

Beim Betrieb mit konstanter Druckregelung im System führt ein Absinken des Saugdrucks z. B. zu einer Frequenzerhöhung, um den Druck aufrecht zu halten. Damit ergibt sich eine Situation, in der sich die Frequenz unabhängig vom Durchfluss ändert. Dies kann zu unangemessener Aktivierung der Energie Stop- oder Energie Start-Funktion des Frequenzumrichters führen.

Flache Pumpenkurven führen zu einer Situation, in der sich die Frequenz bei Durchflussschwankung wenig oder nicht ändert. Daher erreicht der Frequenzumrichter die Energie Stop-Frequenz ggf. nicht, wenn sie einen niedrigen Einstellwert hat.

Der erweiterte Energiesparmodus arbeitet über Leistungs-/Frequenzüberwachung und nur mit Rückführung. Die Energiesparfunktion wird unter den folgenden Bedingungen gestartet:

- Der Energieverbrauch liegt unter der „No/Low Flow“-Leistungskurve und bleibt dort für eine festgelegte Dauer (Parameter 462 *ESL-Timer*) **oder**
- Der Druckistwert liegt bei Lauf mit minimaler Drehzahl über dem Sollwert und bleibt dort für eine festgelegte Dauer (Parameter 462 *ESL-Timer*).

Fällt der Istwertdruck unter den Energie Start-Druck (Parameter 464 *Energie Start-Druck*) startet der Frequenzumrichter den Motor erneut.

### ■ Trockenlauferkennung

Bei den meisten Pumpen, vor allem bei Bohrloch-Tauchpumpen, muss sichergestellt werden, dass die Pumpe bei Trockenlaufen gestoppt wird. Dies wird durch die Trockenlauf-Erkennungsfunktion sichergestellt.

#### Funktionsprinzip

Die Trockenlauferkennung arbeitet über Leistungs-/Frequenzüberwachung und bei der Regelung mit und ohne Rückführung.

Abschaltung aufgrund von Trockenlauf wird unter den folgenden Bedingungen gestartet:

Regelung mit Rückführung:

- Der Frequenzumrichter läuft mit maximaler Frequenz (Parameter 202 *Max. Frequenz*,  $f_{MAX}$ ) **und**
- der Istwert liegt unter dem minimalen Sollwert (Parameter 204 *Min. Sollwert*,  $Ref_{MIN}$ ) **und**
- der Energieverbrauch liegt für eine festgelegte Dauer unter der „No/Low Flow“-Leistungskurve (Parameter 470 *Trockenlauf-Timeout*).

Regelung ohne Rückführung:

- Liegt der Energieverbrauch für eine festgelegte Dauer unter der „No/Low Flow“-Leistungskurve (Parameter 470 *Trockenlauf-Timeout*) schaltet der Frequenzumrichter ab.

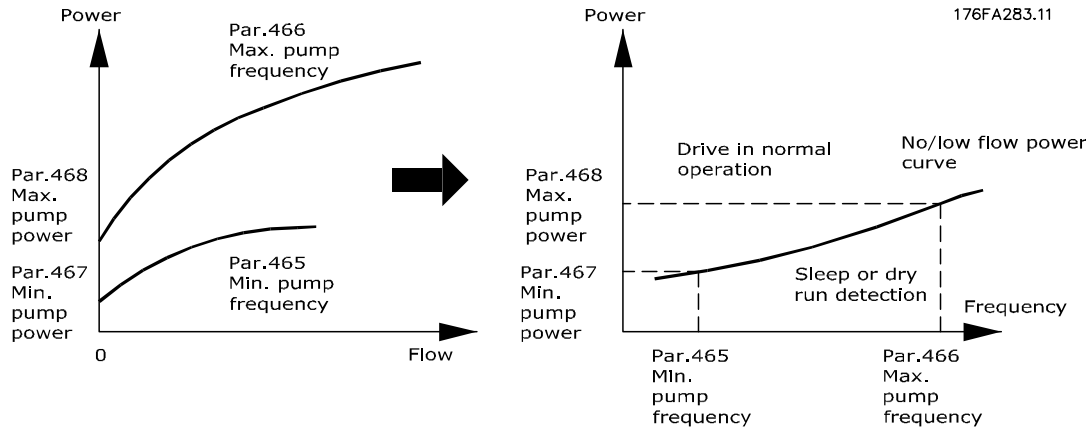
Der Frequenzumrichter kann für manuellen oder automatischen Wiederanlauf eingestellt werden (Parameter 405 *Quittierungsart* und 406 *Max. Wiedereinschaltzeit*).

- Erweiterter Energiesparmodus und Trockenlauferkennung können unabhängig voneinander aktiviert und deaktiviert werden. Dies geschieht über Parameter 462 *ESL-Timer* und Parameter 470 *Trockenlauf-Timeout*.

Kreiselpumpen mit Radialrädern weisen eine deutliche Eins-zu-Eins-Beziehung zwischen Energieverbrauch und Durchfluss auf, was zur Erkennung einer Situation mit geringem oder keinem Durchfluss genutzt wird.

Es müssen nur zwei Wertpaare für Leistung und Frequenz (min. und max.) bei keinem oder geringem Durchfluss eingegeben werden. Der Frequenzumrichter berechnet dann automatisch alle Daten zwischen diesen beiden Wertpaaren und erstellt die „No/Low Flow“-Leistungskurve.

Fällt der Energieverbrauch unter die Leistungskurve geht der Frequenzumrichter je nach Konfiguration in den Energiesparmodus oder schaltet aufgrund von Trockenlauf ab.



- Trockenlaufschutz. Abschaltung bei geringem oder keinem Durchfluss und Schutz von Motor und Pumpe vor Überhitzung.
- Verbesserte Energieeinsparungen mit erweitertem Energiesparmodus.
- Stark reduziertes Risiko von Bakterienwachstum in Trinkwasser aufgrund von unzureichender Motorkühlung.
- Einfache Inbetriebnahme.

Nur Kreiselpumpen mit Radialrad weisen eine deutliche Eins-zu-Eins-Beziehung zwischen Durchfluss und Leistung auf. Damit ist die einwandfreie Funktion des erweiterten Energiesparmodus und der Trockenlauferkennung nur für diese Art von Pumpe gegeben.

### 462 Timer für erweiterten Energiesparmodus (ESL-Timer)

#### Wert:

Wert 0 - 9999 s ☆ 0 = AUS

#### Funktion:

Der Timer verhindert ständigen Wechsel zwischen Energiesparmodus und Normalbetrieb. Fällt die Leistungsaufnahme z. B. unter die „No/Low Flow“-Leistungskurve, wechselt der Frequenzumrichter nach Ablauf des Timers die Betriebsart.

#### Beschreibung der Auswahl:

Im Zyklusbetrieb ist der Timer auf einen entsprechenden Wert einzustellen, der die Zahl von Zyklen beschränkt.

Der Wert 0 deaktiviert den erweiterten Energiesparmodus.

Hinweis: In Parameter 463 *Boost-Sollwert* kann der Frequenzumrichter auf eine Druckerhöhung vor Abschalten der Pumpe eingestellt werden.

### 463 Boost-Sollwert

#### (BOOST-SOLLWERT)

#### Wert:

1 - 200 % ☆ 100 % des Sollwerts

#### Funktion:

Diese Funktion kann nur verwendet werden, wenn in Parameter 100 *Mit Rückführung* ausgewählt wurde. Bei Systemen mit konstanter Druckregelung ist es vorteilhaft, den Druck im System zu erhöhen, bevor der Frequenzumrichter den Motor abschaltet. Dadurch wird die Zeitdauer, während der der Frequenzumrichter den Motor im Stillstand lässt, verlängert und das häufige Starten und Stoppen des Motors vermieden, beispielsweise bei undichtem Wasserversorgungsnetz.

Es gibt einen festen Boost-Timeout von 30 Sek., falls der Boost-Sollwert nicht erreicht werden kann.

#### Beschreibung der Auswahl:

Stellen Sie den gewünschten *Boost-Sollwert* als Prozentsatz des resultierenden Sollwerts bei Normalbetrieb ein. 100 % entspricht dem Sollwert ohne Boost (Ergänzung).

### 464 Energie Start-Druck (ENERGIE START-DRUCK)

#### Wert:

Par. 204 Soll<sub>W</sub>MIN – Par. 215 - 218 Sollwert ★ 0

#### Funktion:

Im Energiesparmodus startet der Frequenzumrichter neu, wenn der Druck für die in Parameter 462 *ESL-Timer* eingestellte Dauer unter dem Energie Start-Druck liegt.

#### Beschreibung der Auswahl:

Es ist ein entsprechender Wert für das System einzustellen. Die Einheit wird in Parameter 416 definiert.

### 465 Minimale Pumpenfrequenz (Pump min. freq.)

#### Wert:

Wert Par. 201  $f_{MIN}$  – Par. 202  $f_{MAX}$  (Hz) ★ 20

#### Funktion:

Dieser Parameter ist mit Parameter 467 *Min. Leistung* verknüpft und wird für die „No/Low Flow“-Leistungskurve verwendet.

#### Beschreibung der Auswahl:

Es wird ein Wert gleich oder nahe der in Parameter 201 *Min. Frequenz, MIN* eingestellten Mindestfrequenz eingegeben. Es ist zu beachten, dass die Erweiterung der „No/Low Flow“-Leistungskurve durch die Parameter 201 und 202, nicht durch Parameter 465 und 466 beschränkt wird.

### 466 Maximale Pumpenfrequenz (Pump max. freq)

#### Wert:

Wert Par. 201  $f_{MIN}$  - Par. 202  $f_{MAX}$  (Hz) ★ 50

#### Funktion:

Dieser Parameter ist mit Parameter 468 *Maximale Pumpenleistung* verknüpft und wird für die „No/Low Flow“-Leistungskurve verwendet.

#### Beschreibung der Auswahl:

Es wird ein Wert gleich oder nahe der in Parameter 202 *Max. Frequenz, MAX* eingestellten gewünschten maximalen Frequenz eingegeben.

### 467 Minimale Pumpenleistung (Min. Pumpenleistung)

#### Wert:

0 – 500,000 W ★ 0

#### Funktion:

Der zugehörige Energieverbrauch bei der in Parameter 465 *Minimale Pumpenfrequenz* eingegebenen Frequenz.

#### Beschreibung der Auswahl:

Es ist der „No/Low Flow“-Leistungsmesswert bei der in Parameter 465 eingegebenen minimalen Pumpenfrequenz einzugeben.

Je nach Pumpengröße oder -kurve wird in Par. 009 Index [32] und [8] zur Feineinstellung W oder kW ausgewählt.

### 468 Maximale Pumpenleistung (Max. Pumpenleistung)

#### Wert:

0 – 500,000 W ★ 0

#### Funktion:

Der zugehörige Energieverbrauch bei der in Parameter 466 *Maximale Pumpenfrequenz* eingegebenen Frequenz.

#### Beschreibung der Auswahl:

Es ist der „No/Low Flow“-Leistungsmesswert bei der in Parameter 466 eingegebenen maximalen Pumpenfrequenz einzugeben.

Je nach Pumpengröße oder -kurve wird in Par. 009 Index [32] und [8] zur Feineinstellung W oder kW ausgewählt.

### 469 NF-Leistungskompensation (NF power comp)

#### Wert:

0,01 - 2 ★ 1.2

#### Funktion:

Mit dieser Funktion lässt sich ein Versatz der „No/Low Flow“-Leistungskurve festlegen, der als Sicherheitsfaktor oder zur Feinabstimmung des Systems verwendet werden kann.

### Beschreibung der Auswahl:

Beschreibung Der Faktor wird mit den Leistungswerten multipliziert. 1,2 erhöht z. B. den Leistungswert um 1,2 über den gesamten Frequenzbereich.

### 470 Trockenlauf-Timeout (DRY RUN TIME OUT)

#### Wert:

5-30 s ☆ 31 = AUS

#### Funktion:

Liegt die Leistung bei Betrieb mit max. Drehzahl für die in diesem Parameter eingestellte Dauer unter der „No/ Low Flow“-Leistungskurve, schaltet der Frequenzumrichter mit Alarm 75: Trockenlauf ab. Bei Prozessregelung ohne Rückführung muss die maximale Drehzahl vor der Abschaltung nicht unbedingt erreicht sein.

### Beschreibung der Auswahl:

Stellen Sie den Wert auf die gewünschte Verzögerung vor der Abschaltung ein. Manueller oder automatischer Wiederanlauf kann in Parameter 405 *Quittierungsart* und 406 *Max. Wiedereinschaltzeit* programmiert werden.

Der Wert 30 deaktiviert die Trockenlauferkennung.

### 471 Trockenlauf-Verriegelungstimer (Dry run int time)

#### Wert:

0,5-60 min. ☆ 30 min.

#### Funktion:

Dieser Timer legt fest, wann eine Abschaltung aufgrund von Trockenlauf automatisch quittiert werden kann. Nach Ablauf des Timers kann das automatische Quittieren der Abschaltung den Frequenzumrichter automatisch wieder anlaufen lassen.

### Beschreibung der Auswahl:

Parameter 406 *Max. Wiedereinschaltzeit* bestimmt, wie oft ein Versuch zum Quittieren einer Abschaltung durchgeführt wird. Ist z. B. Parameter 406 *Max. Wiedereinschaltzeit* auf 10 s und Parameter 405 *Quittierungsart* auf 10 x Automatisch eingestellt, versucht der Frequenzumrichter innerhalb von 100 Sekunden 10-mal, die Abschaltung zu quittieren. Wird Parameter 471 auf 30 Min. eingestellt, kann der Frequenzumrichter daher das automatische Quittieren der Trockenlaufabschaltung nicht durchführen und muss manuell quittiert werden.

### 484 Ausgangsrampe

#### (AUSANGSRAMPE)

#### Wert:

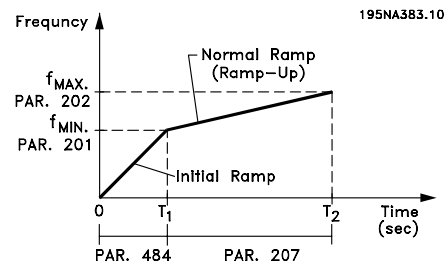
AUS/000,1s - 360,0 s ☆ AUS

#### Funktion:

Der Motor bzw. das Gerät läuft auf eine Mindestdrehzahl (Frequenz) hoch, und zwar mit einer Geschwindigkeit, die sich von der normalen Rampe Auf (Par. 207) unterscheidet

### Beschreibung der Auswahl:

Beispielsweise dürfen Pumpen und andere Geräte häufig nicht länger als unbedingt notwendig unterhalb einer bestimmten Mindestdrehzahl betrieben werden. Wenn diese Geräte über einen zu langen Zeitraum unterhalb der Mindestdrehzahl betrieben werden, können Beschädigungen und extrem hoher Verschleiß auftreten. Mithilfe der Ausgangsrampe wird der Motor bzw. das Gerät schnell auf die Mindestdrehzahl gebracht, anschließend wird die normale Rampe-Auf-Zeit (Par. 207) wirksam. Der Einstellbereich der Ausgangsrampe liegt zwischen 000,1 und 360,0 s und kann in Schritten von 0,1 s eingestellt werden. Wenn dieser Parameter auf den Wert 000,0 gesetzt ist, zeigt er AUS an; die Ausgangsrampe ist nicht aktiv, die normale Rampe-Auf-Funktion ist aktiv.



### ■ Füllmodus

Der Füllmodus verhindert Wasserschläge, die im Zusammenhang mit dem schnellen Ausströmen von Luft aus Rohrsystemen (z. B. Bewässerungssystemen) auftreten.

Der auf Prozessregelung programmierte Frequenzumrichter verwendet eine einstellbare Füllrate, einen Sollwert für „Fülldruck“, einen Sollwert für Betriebsdruck sowie einen Druckistwert.

Der Füllmodus ist verfügbar, wenn:

- sich der VLT 2800 Frequenzumrichter in der Betriebsart **Mit Rückführung** (Parameter 100) befindet.
- Parameter 485 **nicht 0** entspricht.

- Parameter 437 auf **NORMAL** gesetzt ist.

Nach einem Startbefehl wird der Betrieb im Füllmodus gestartet, wenn der Frequenzrichter die in Parameter 201 eingestellte Mindestfrequenz erreicht hat.

Der Istwert „Gefüllt“ - Parameter 486 - ist die eigentliche Sollwertgrenze. Wenn die Mindestdrehzahl erreicht ist, wird der Druckistwert überprüft und der Frequenzrichter startet die Rampe für den Druckistwert „Gefüllt“ mit der über den Füllratenparameter 485 programmierten Geschwindigkeit.

Die Füllrate - Parameter 485 - wird in Einheiten/Sekunde angegeben. Bei den Einheiten handelt es sich um die in Parameter 416 ausgewählten Einheiten.

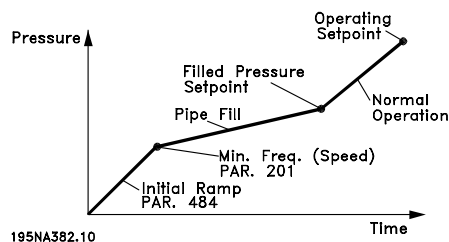
Wenn der Druckistwert dem Sollwert für „Gefüllt“ entspricht, geht die Steuerung zum Betriebssollwert über (Sollwert 1-4 - Parameter 215-218) und setzt den Betrieb in der Standardbetriebsart „Mit Rückführung“ fort.

Der für Parameter 486 Sollwert „Gefüllt“ zu verwendende Wert kann folgendermaßen bestimmt werden:

1. Verwenden Sie die Taste DISPLAY MODE am LCP, um **ISTWERT 1** anzuzeigen. **WICHTIG!** Stellen Sie sicher, dass Sie die entsprechenden EINHEITEN in Parameter 416 vor der Durchführung dieses Schritts ausgewählt haben.
2. Schalten Sie den VLT 2800 in den **HAND**-Betrieb und erhöhen Sie langsam die Drehzahl, um das Rohr vorsichtig zu füllen, ohne dabei Wasserschläge zu verursachen.
3. Am Ende des Rohres muss eine zweite Person überprüfen können, ob das Rohr gefüllt ist.
4. In diesem Moment muss der Motor gestoppt und der Wert des Druckistwerts überprüft werden (das LCP-Display muss vor dem Starten so eingestellt werden, dass der Istwert angezeigt wird).
5. Der Istwert in Schritt 4) ist der in Parameter 486 zu verwendende Wert - Sollwert für „Gefüllt“.

Der in Parameter 485 - Füllrate - einzustellende Wert wird vom Systemingenieur durch genaue Berechnung ermittelt oder ist ein auf Erfahrungen beruhender Wert. Er kann auch experimentell festgelegt werden, indem zahlreiche Füllmodussequenzen durchgeführt werden und der Wert dieses Parameters entweder so lange erhöht bzw. verringert wird, bis der Wert erreicht ist, bei dem die Füllung am schnellsten erfolgt, ohne Wasserschläge zu verursachen.

Der **Füllmodus** ist ebenso nützlich, wenn der Motor gestoppt werden soll, da plötzliche Druck- und Durchflussänderungen vermieden werden, die ebenfalls Wasserschläge hervorrufen können.



### 485 Füllrate

#### (FÜLLRATE)

#### Wert:

AUS/000000,001 - 999999,999 (Einheiten/s) -

★ AUS

#### Funktion:

Legt die Geschwindigkeit fest, mit der das Rohr gefüllt wird.

#### Beschreibung der Auswahl:

Die Angabe dieses Parameters erfolgt in Einheiten/Sekunde. Die Einheiten entsprechen dem in Parameter 416 gewählten Wert. Es können beispielsweise Einheiten wie bar, MPa, PSI etc. ausgewählt werden. Wenn für Parameter 416 die Einheit bar ausgewählt wird, wird die in diesem Parameter (485) angegebene Zahl in bar/Sekunde angegeben. Änderungen an diesem Parameter können in Schritten von ,001 Einheiten vorgenommen werden.

### 486 Sollwert für Gefüllt

#### (SOLLWERT FÜR GEFÜLLT)

#### Wert:

Par. 414 - Par. 205 -

★ Par. 414

#### Funktion:

Der in diesem Parameter festgelegte Wert entspricht dem am Drucksensor vorhandenen Druck, wenn das Rohr gefüllt ist.

#### Beschreibung der Auswahl:

Die Einheiten dieses Parameters entsprechen den in Parameter 416 ausgewählten Einheiten. Der Minimumwert dieses Parameters ist Istwert<sub>min</sub> (Par. 414). Der Maximalwert dieses Parameters ist Sollwert<sub>max</sub> (Par. 205). Der Sollwert kann in 0,01-Schritten geändert werden.

### ■ Mechanische Abmessungen

Die nachstehenden Zeichnungen beschreiben die Abmessungen. Alle Angaben sind in mm.

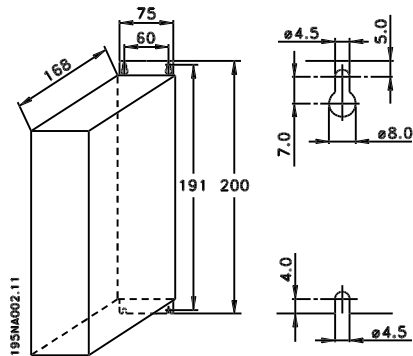


#### ACHTUNG!

Bitte beachten Sie, dass alle Filteroptionen vertikal montiert werden müssen.

VLT 2803-2815 200-240 Volt

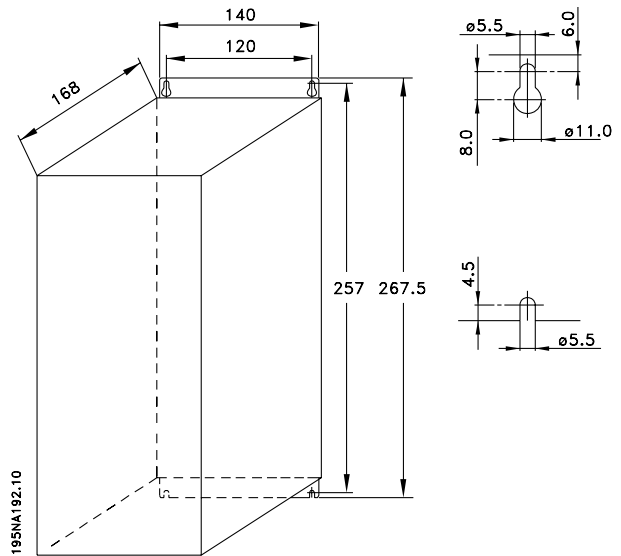
VLT 2805-2815 380-480 Volt



VLT 2822 220 - 240 V, PD2

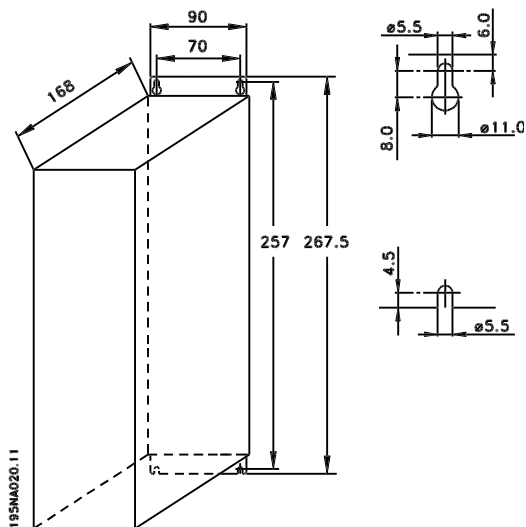
VLT 2840 200 - 240 Volt

VLT 2855-2875 380 - 480 Volt



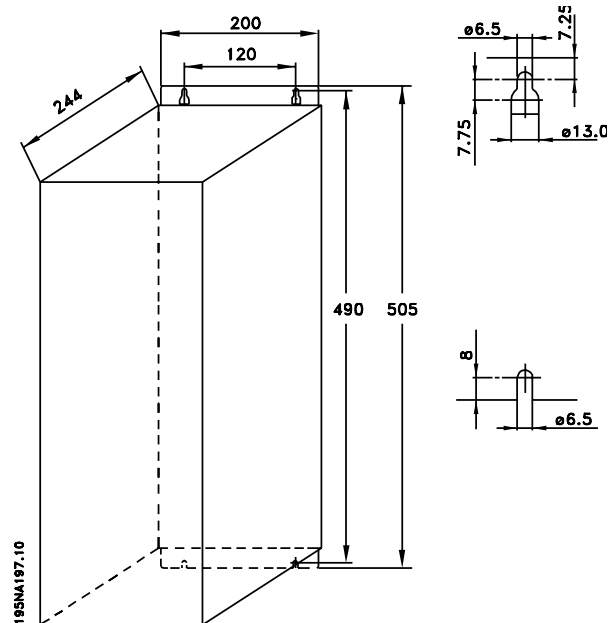
VLT 2822 200-240 Volt

VLT 2822-2840 380-480 Volt



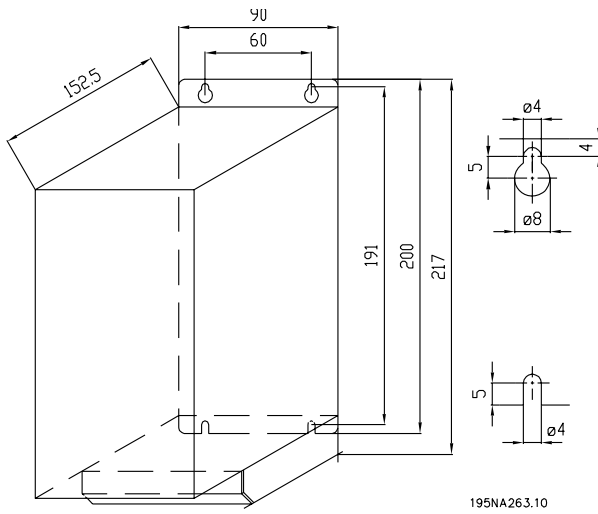
VLT 2840 220-240 V, PD2

VLT 2880-82 380-480V



Installation

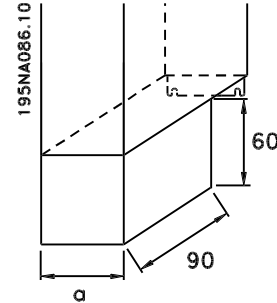
### ■ Motorspulen (195N3110)



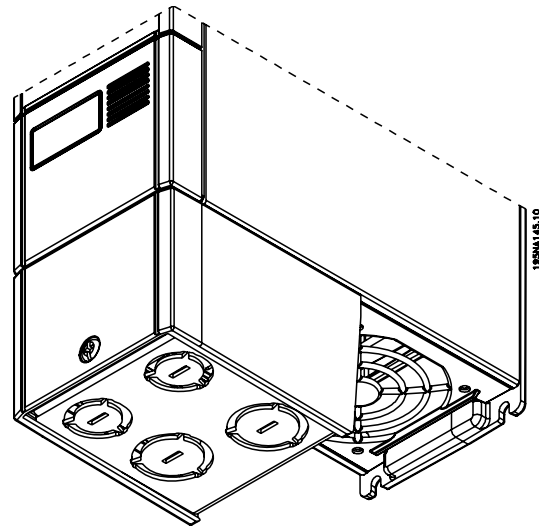
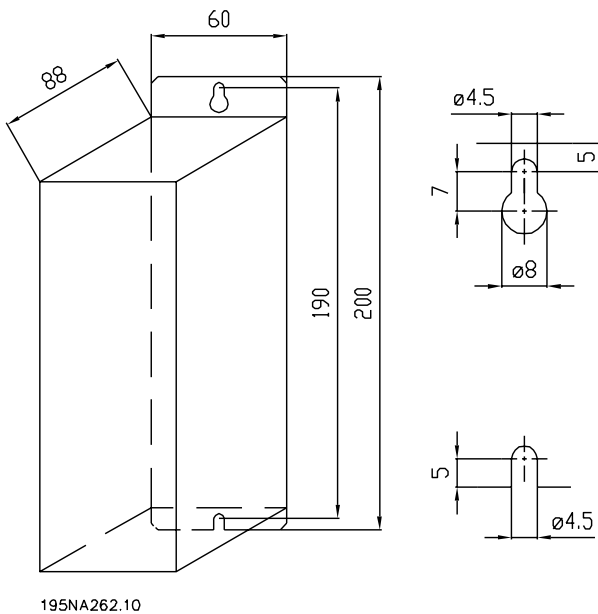
### ■ Klemmenabdeckung

Die nachfolgende Zeichnung zeigt die Abmessungen für NEMA 1 Klemmenabdeckungen für for VLT 2803-2875.

Das Maß 'a' ist abhängig vom Gerätetyp.

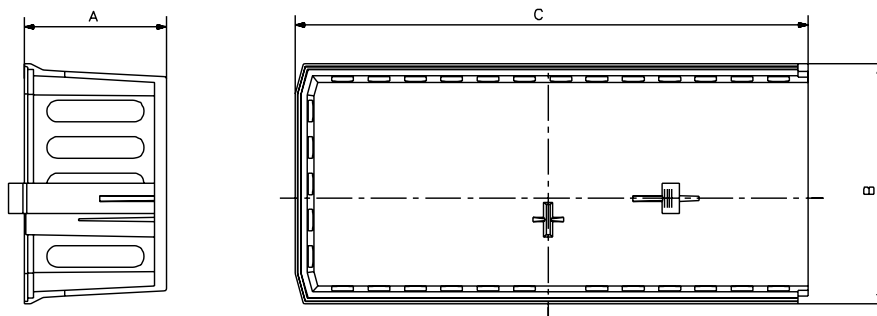
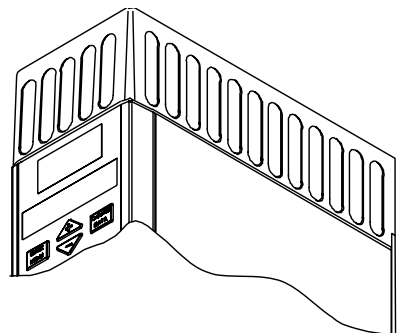


### ■ Funkenstörfilter 1 B (195N3103)





### ■ IP 21-Gehäuseabdeckungen

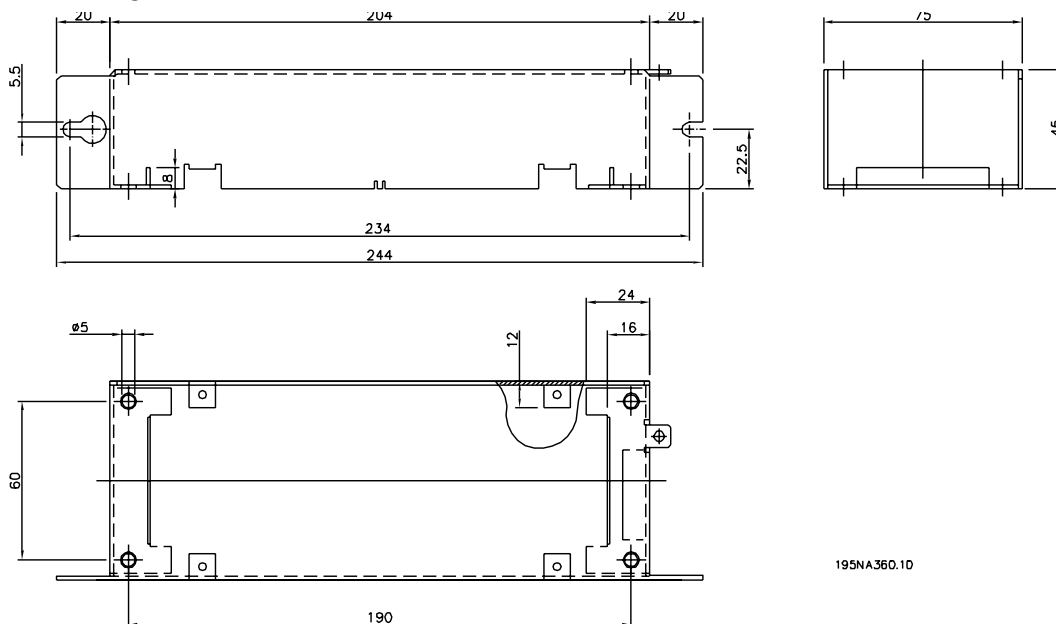


195NA361.10

### Abmessungen

Typ	Bestellnummer	A	B	C
VLT 2803-2815 200-240 V, VLT 2805-2815 380 - 480 V	195N2118	47	80	170
VLT 2822 200-240 V, VLT 2822-2840 380 - 480 V	195N2119	47	95	170
VLT 2840 200-240 V, VLT 2822 PD2, TR1 2855-2875 380 - 480 V	195N2120	47	145	170
TR1 2880-2882 380 - 480 V, VLT 2840 PD2	195N2126	47	205	245

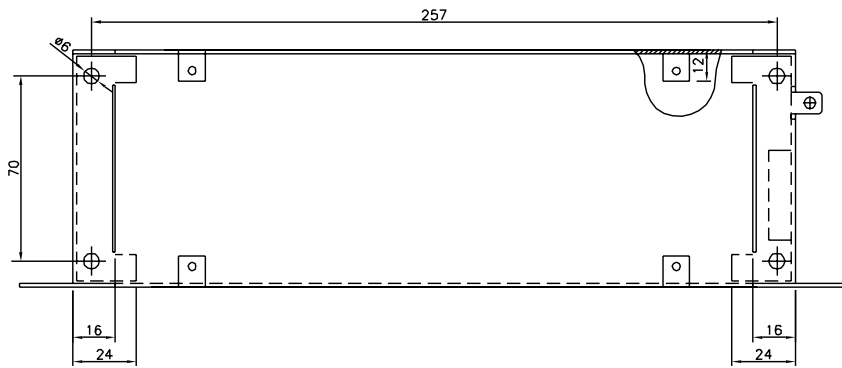
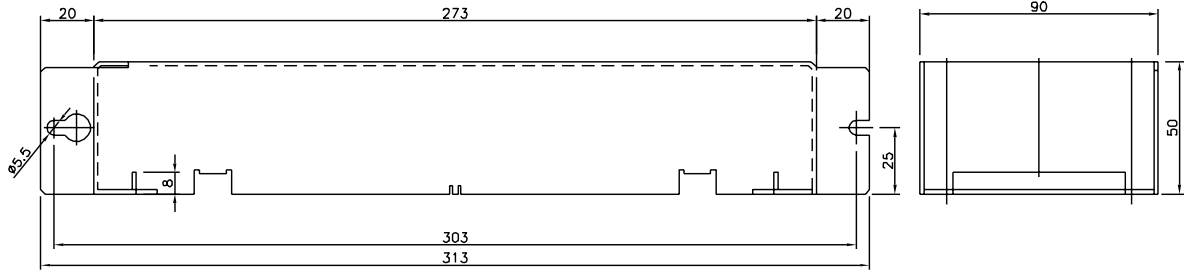
### ■ EMV-Filter für lange Motorkabel



195NA360.10

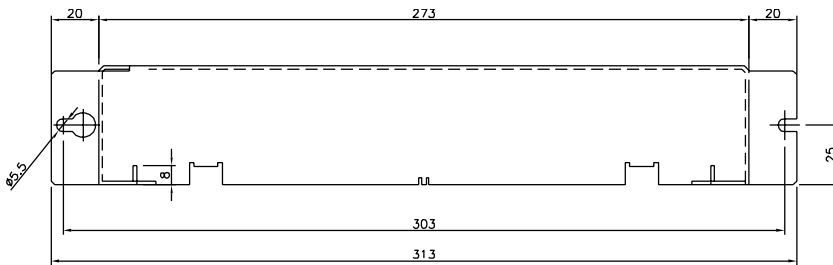
192H4719

Installation

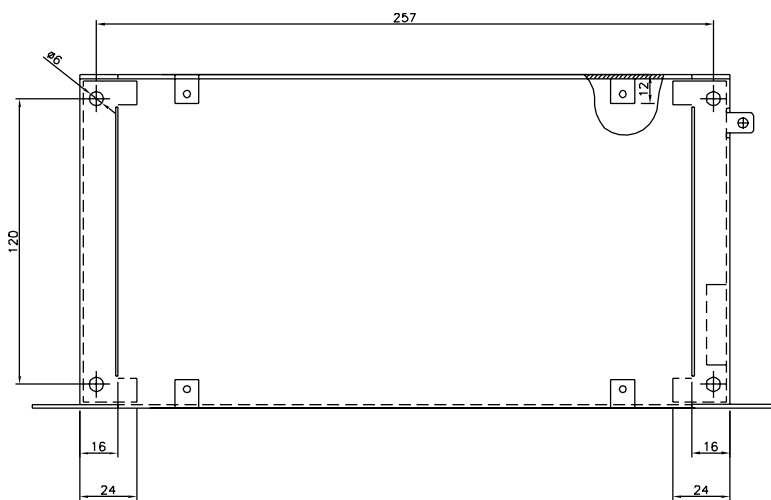


195NA358.10

**192H4720**



195NA359.10



**192H4893**

### ■ Mechanische Installation



Beachten Sie die für Einbau geltenden Anforderungen, siehe nebenstehende Übersicht.

Der Frequenzumrichter wird durch Luftzirkulation gekühlt. Damit das Gerät seine Kühlluft abgeben kann, muß der freie Abstand über und unter dem Gerät mindestens 100 mm betragen. Zum Schutz des Geräts vor Überhitzung muß sichergestellt werden, daß die Umgebungstemperatur nicht über die für den Frequenzumrichter angegebene Maximaltemperatur ansteigt und auch die 24-Std.-Durchschnittstemperatur nicht überschritten wird. Die Maximaltemperatur in 24-Stunden-Durchschnitt kann den *Allgemeinen technischen Daten entnommen werden*. Bei einem Umgebungstemperaturbereich von 45 °C bis 55°C wird die Leistung des Frequenzumrichters herabgesetzt. Siehe *Leistungsreduzierung an die Umgebungstemperatur*.

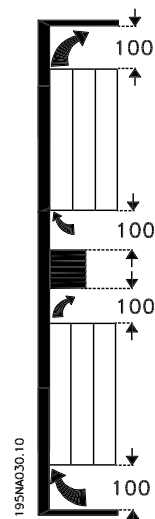
Beachten Sie bitte, daß sich die Lebensdauer des Frequenzumrichters verringert, wenn keine Leistungsreduzierung entsprechend der Umgebungstemperatur vorgenommen wird.

### ■ Einbau

Alle Geräte mit IP 20-Gehäuse müssen in Schaltschränke und-tafeln eingebaut werden. IP 20 ist für den Türeinbau ungeeignet. In den USA sind Geräte mit NEMA-1-Gehäuse für den Türeinbau zugelassen.

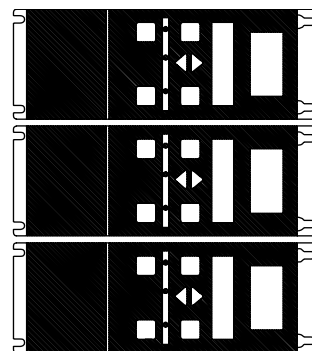
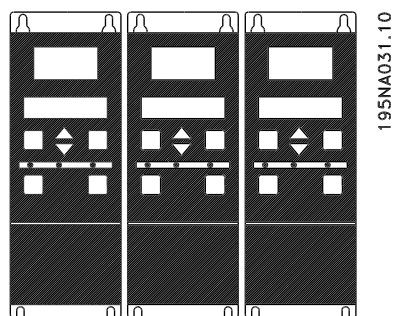
### ■ Abstand bei mechanischer Installation

Alle Geräte benötigen einen Abstand von mindestens 100 mm zu anderen Bauteilen und Gehäuselüftungsschlitzen.



### ■ Nebeneinander

Alle VLT 2800 können seitlich nebeneinander und in beliebiger Position installiert werden, da die Geräte keine seitliche Lüftung benötigen.



195NA0147.10



### ACHTUNG!

Bei der IP 21-Lösung erfordern alle Geräte mindestens 100 mm Lüftung auf jeder Seite. Das bedeutet, dass eine Montage nebeneinander nicht erlaubt ist.



### ■ Allgemeine Informationen zur elektrischen Installation

#### ■ Hochspannungswarnung



Der Frequenzumrichter steht bei Netzanschluß unter gefährlicher Spannung. Durch unsachgemäße Installation des Motors oder Frequenzumrichters können ein Ausfall des Gerätes, schwere Personenschäden oder sogar tödliche Verletzungen verursacht werden. Beachten Sie daher stets die Hinweise in diesem Handbuch sowie die jeweils gültigen örtlichen und nationalen Vorschriften und Sicherheitsbestimmungen

Das Berühren elektrischer Teile - auch nach der Trennung vom Netz - kann lebensgefährlich sein: Warten Sie mindestens 4 Minuten.



#### **ACHTUNG!**

Der Betreiber bzw. Elektroinstallateur ist für eine ordnungsgemäße Erdung und die Einhaltung der nationalen und örtlichen Sicherheitsbestimmungen verantwortlich.

#### ■ Erdung

Die folgenden Grundsätze müssen bei der Installation beachtet werden.

- Sicherheitserdung: Beachten Sie bitte, daß der Frequenzumrichter einen hohen Ableitstrom aufweist und deshalb aus Sicherheitsgründen vorschriftsmäßig zu erden ist. Beachten Sie die örtlichen Sicherheitsvorschriften.
- Hochfrequenzerdung: Halten Sie Erdungskabel so kurz wie möglich.

Schließen Sie die verschiedenen Erdungssysteme an und achten Sie hierbei auf eine geringstmögliche Kabelimpedanz. Die geringstmögliche Kabelimpedanz ergibt sich bei Verwendung möglichst kurzer Motorkabel und möglichst großer Anschlußoberflächen. Beispielsweise hat ein Flachleiter eine geringere HF-Impedanz als ein für den gleichen Leiterquerschnitt  $C_{V_{ESS}}$  berechneter Rundleiter. Bei Einbau mehrerer Geräte in Schaltschränke sollte die metallische Schrankrückwand als gemeinsamer Erdpunkt verwendet werden. Die Metallgehäuse der verschiedenen Geräte müssen mit geringstmöglicher HF-Impedanz an der Schrankrückwand angeschlossen werden. Hierdurch werden unterschiedliche HF-Spannungen

in den verschiedenen Geräten und Störströme in etwaigen Verbindungskabel zwischen den Geräten vermieden. Die Störstrahlung verringert sich. Um eine geringe HF-Impedanz zu erzielen, können die Befestigungsschrauben der Geräte als HF-Anschluß an der Rückwand verwendet werden. Isolierlackschichten o.ä. an den Befestigungspunkten müssen sorgfältig entfernt werden.

#### ■ Zusätzlicher Schutz

RCD-Relais Fehlerstrom-Schutzschalter, Nullung oder Erdung können ein zusätzlicher Schutz sein, vorausgesetzt, die örtlichen Sicherheitsvorschriften werden eingehalten. Bei Erdungsfehlern können Gleichspannungsanteile im Fehlstrom entstehen. Niemals einen RCD (Fehlerstrom-Schutzschalter) Typ A verwenden, da sie für Fehlerströme mit Gleichspannungsanteil ungeeignet sind. Bei Verwendung von RCD-Relais müssen die örtlichen Bestimmungen eingehalten werden. Wenn RCD-Relais verwendet werden, müssen sie geeignet sein für:

- den Schutz von Installationen mit Gleichspannungsanteil im Fehlstrom (Drehstrom-Gleichrichterbrücke),
- kurzzeitiges Ableiten von Impulsstromspitzen beim Einschalten,
- hohe Ableitströme.

Bei 200 V Einphasen-Geräten mit geringen Ableitströmen (Typencode R4) muss N vor L1 angeschlossen werden.

#### ■ Isolationsprüfung

Eine Isolationsprüfung kann durch Kurzschließen der Anschlüsse U, V, W, L1, L2 und L3 und kurzes (1 Sekunde) Anlegen einer max. Gleichspannung von 2160 V zwischen diesem Kurzschluss und Klemme 95 erfolgen.

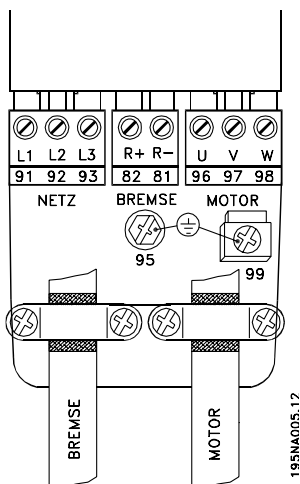


Führen Sie keine Isolationsprüfung zwischen den Steuerklemmen und der Gehäusemasse durch, da das Spannungspotential der Steuerkarte aufgrund von Spannungsbegrenzungsschaltungen ca. 100 Volt zur Gehäusemasse nicht überschreiten kann.

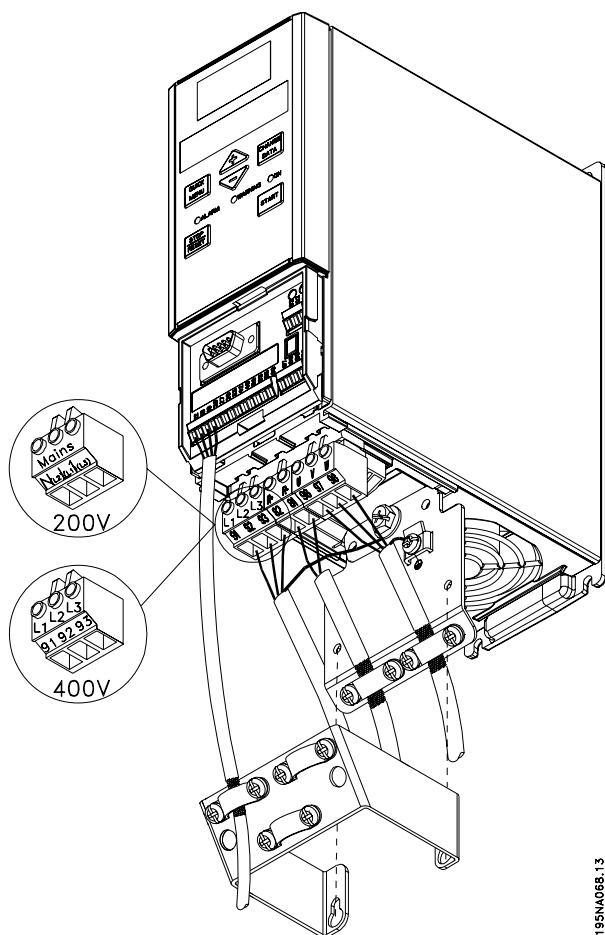
Die Klemmen sind gegen direktes Berühren durch Schutzvorrichtungen geschützt.



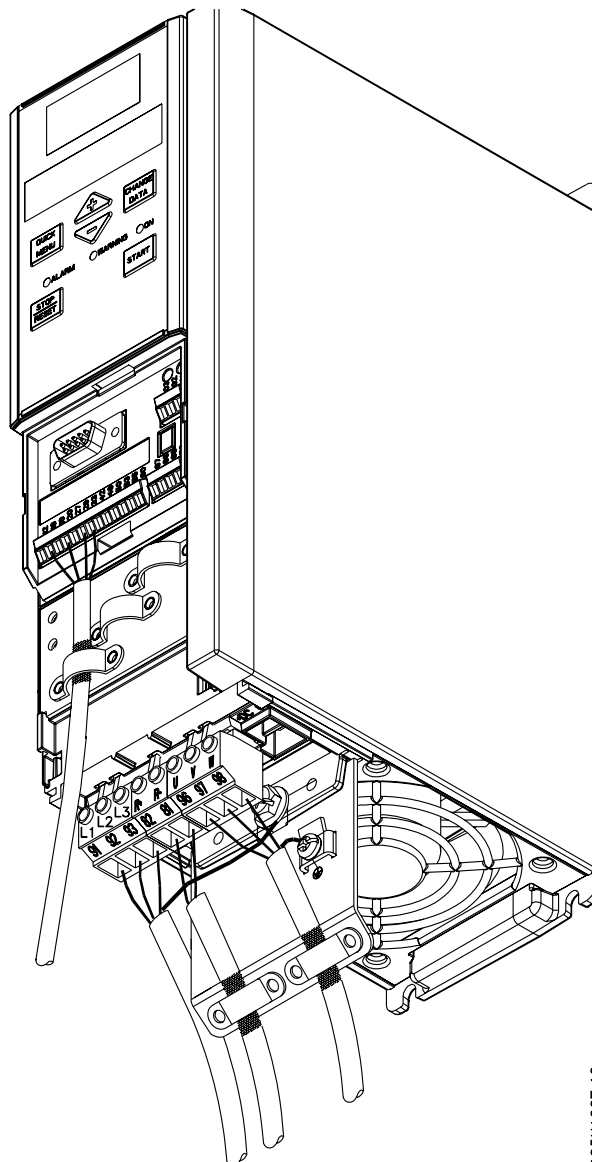
### ■ Elektrische Installation



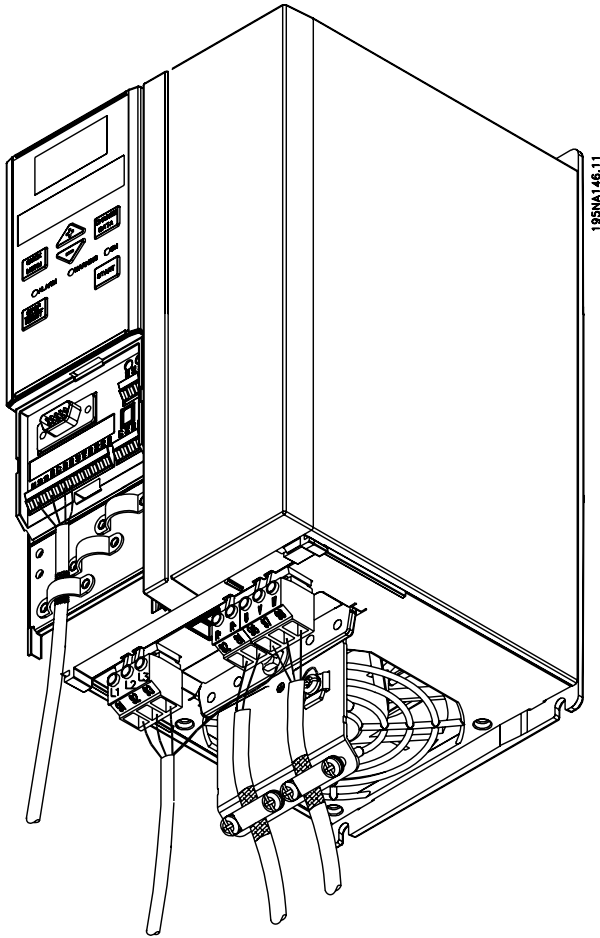
Siehe auch Abschnitt zu Bremsanschluss(-klemmen).



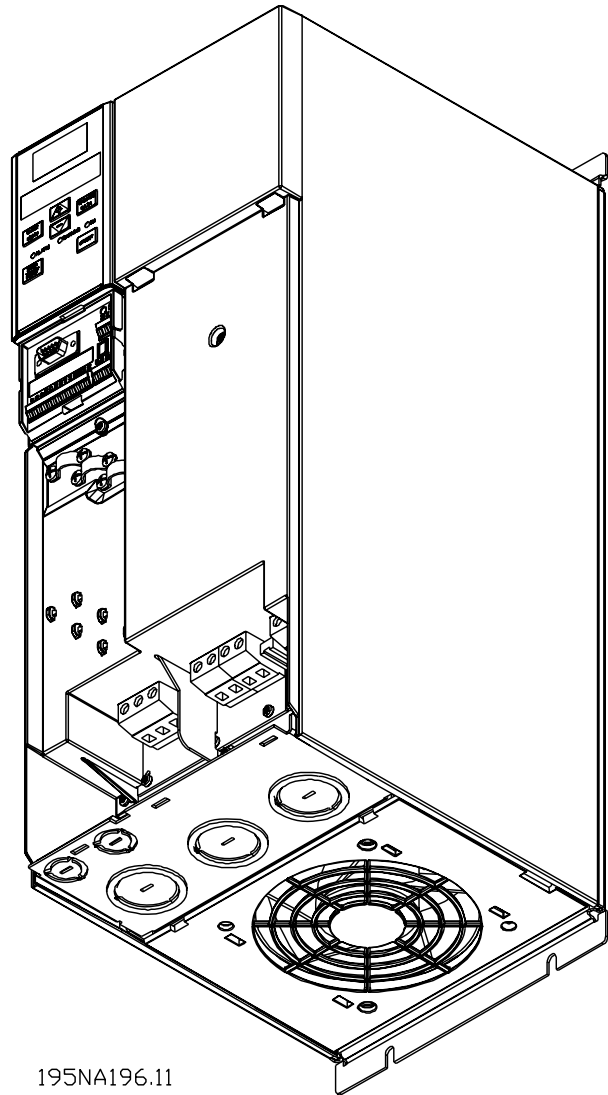
VLT 2803-2815 200-240 V, 2805-2815 380-480 V



VLT 2822 200-240 V, 2822-2840 380-480 V



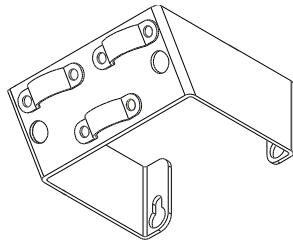
VLT 2840 200-240 V, VLT 2822 PD2, 2855-2875  
380-480 V



VLT 2880-2882 380-480 V, VLT 2840 PD2

Bitte beachten: Alle Geräte werden mit zwei Bodenplatten, eine für metrische Kabelverschraubungen, die andere für die Leitungseinführung, geliefert.

### ■ Sicherheitsbügel



195NA112.10



Soll die galvanische Trennung (PELV) zwischen den Steuerklemmen und den Hochspannungsklemmen gewährleistet werden, so muß der mitgelieferte Sicherheitsbügel am VLT 2803-2815, 200-240 V

und VLT 2805-2815, 380-480 V montiert werden.

### ■ Versicherungen

Bei allen Gerätetypen müssen im Hauptstromkabel zum Frequenzrichter externe Versicherungen eingebaut werden. Für UL/cUL-Anwendungen mit einer Hauptversorgungsspannung von 200-240 V müssen Versicherungen vom Typ Bussmann KTN-R (200-240 Volt) oder Ferraz Shawmut Typ ATMR (max 30 A) verwendet werden. Bei UL/cUL-Anwendungen mit einer Hauptversorgungsspannung von 380-480 Volt sind Versicherungen vom Typ Bussmann KTS-R (380-480 Volt) zu verwenden.

### Versicherungen für UL-Anwendungen/cUL

Alternative Sicherungen für 350-500-V-Frequenzrichter										
VLT 2800	Bussmann E52273	Bussmann E4273	Bussmann E4273	Bussmann E4273	Bussmann E4273	Bussmann E4273	SIBA E180276	Little Fuse E81895	Ferraz-Shawmut E163267/ E2137	Ferraz-Shawmut E163267/ E2137
	RK1/JDDZ	J/JDDZ	T/JDDZ	CC/JDDZ	CC/JDDZ	CC/JDDZ	RK1/JDDZ	RK1/JDDZ	CC/JDDZ	RK1/JDDZ
2805-2820	KTS-R20	JKS-20	JJS-20	FNQ-R-20	KTK-R-20	LP-CC-20	5017906-020	KLS-R20	ATM-R25	A6K-20R
2855-2875	KTS-R25	JKS-25	JJS-25				5017906-025	KLS-R25	ATM-R20	A6K-25R
2880-2882	KTS-R50	JKS-50	JJS-50				5014006-050	KLS-R50	-	A6K-50R
Alternative Sicherungen für 200-240-V-Frequenzrichter										
VLT 2800	Bussmann E52273	Bussmann E4273	Bussmann E4273				SIBA E180276	Little Fuse E81895	Ferraz-Shawmut E163267/ E2137	Ferraz-Shawmut E163267/ E2137
	RK1/JDDZ	J/JDDZ	T/JDDZ				RK1/JDDZ	RK1/JDDZ	CC/JDDZ	RK1/JDDZ
2803-2822	KTN-R20	JKS-20	JJN-20				5017906-020	KLS-R20	ATM-R25	A6K-20R
2840	KTN-R25	JKS-25	JJN-25				5017906-025	KLS-R25	ATM-R20	A6K-25R

### ■ Netzanschluß

Bitte beachten: bei einer Spannungsversorgung von 1 x 200-240 V ist der Neutralleiter an Klemme N (L<sub>2</sub>) anzuschließen. Der Phasenleiter ist an Klemme L1 (L<sub>1</sub>) anzuschließen.

Nr.	N(L <sub>2</sub> )	L1(L <sub>1</sub> )	(L <sub>3</sub> )	Netzspannung 1 x 220-240 V
	N	L1		
Nr.	95			Erdanschluß
Nr.	N(L <sub>2</sub> )	L1(L <sub>1</sub> )	(L <sub>3</sub> )	Netzspannung 3 x 220-240 V
	L2	L1	L3	
Nr.	95			Erdanschluß
Nr.	91	92	93	Netzspannung 3 x 380-480 V
	L1	L2	L3	
Nr.	95			Erdanschluß



### ACHTUNG!

Bitte prüfen, ob die Netzspannung der auf dem Typenschild angegebenen Netzspannung des Frequenzrichters entspricht.

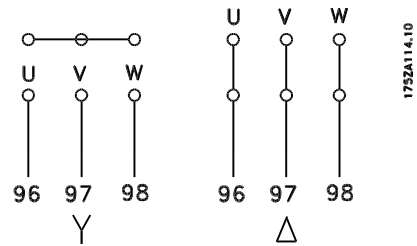


400-Volt Geräte mit Funkentstörfiltern dürfen nicht an Netze angeschlossen werden, in denen die Spannung zwischen Phase und Erde 300 V übersteigt. Bitte beachten, daß die Netzspannung in IT-Netzen und in Netzen mit Dreieckerdung 300 V zwischen Phase und Erde übersteigen kann. Geräte mit Typencode R5 dürfen an Netze mit einer Spannung von bis



zu 400 V zwischen Phase und Erde angeschlossen werden.

Zur richtigen Bemessung des Kabelquerschnitts siehe *Technische Daten*. Für weitere Informationen siehe auch den Abschnitt *Galvanische Trennung*.



### Motoranschluss

Schließen Sie den Motor an die Klemmen 96, 97, 98 und Erde an Klemme 99 an.

Nr.	96 97 98	Motorspannung 0-100 % der Netzspannung
	U V W	Anschlussklemmen am Motor
	U1 V1 W1 W2 U2 V2	Dreieckschaltung (Anschlussklemmen am Motor)
	U1 V1 W1	Sternschaltung (Anschlussklemmen am Motor) U2, V2, W2 sind miteinander zu verbinden (optionaler Klemmenblock)
Nr.	PE - Lei- ter- An- sch- lus- s	Erdanschluss

Hinweise zu korrekten Maßen des Kabelquerschnitts finden Sie im Kapitel *Technische Daten*.

Alle dreiphasigen Standard-Asynchronmotoren können an den Frequenzrichter angeschlossen werden. Normalerweise wird für kleine Motoren Sternschaltung (230/400 V, Δ/Y) und für große Motoren Dreieckschaltung (400/690 V, Δ/Y) verwendet. Schaltungsart (Stern/Dreieck) und Anschlussspannung sind auf dem Motor-Typenschild angegeben.



#### ACHTUNG!

Bei Motoren ohne Phasentrennpapier oder eine geeignete Isolation, welche für den Betrieb an einem Zwischenkreisrichter benötigt wird, muss ein LC-Filter am Ausgang des Frequenzrichters vorgesehen werden.

### EMV-Schalter

#### Erdfreie Netzversorgung:

Wird der Frequenzrichter von einer isolierten Netzstromquelle (IT-Netz) oder TT/TN-S Netz mit geerdetem Zweig versorgt, so wird empfohlen, den EMV-Schalter auf OFF (AUS) zu stellen. Siehe dazu IEC 364-3. Falls optimale EMV-Leistung benötigt wird, parallele Motoren angeschlossen werden oder das Motorkabel länger als 25 m ist, wird empfohlen, den Schalter in die Stellung ON (EIN) zu stellen.

In der AUS-Stellung sind die internen EMV-Kapazitäten (Filterkondensatoren) zwischen Chassis und Zwischenkreis abgeschaltet, um Schäden am Zwischenkreis zu vermeiden und die Erdkapazitätsströme (gemäß IEC 61800-3) zu verringern.

Beachten Sie bitte auch den Anwendungshinweis *VLT im IT-Netz, MN.90.CX.02*. Es ist wichtig, Erdschlussüberwachungsgeräte zu verwenden, die zusammen mit Leistungselektronik einsetzbar sind (IEC 61557-8).



#### ACHTUNG!

Den EMV-Schalter nicht betätigen, wenn das Gerät an das Netz angeschlossen ist. Vergewissern Sie sich bitte, dass die Netzversorgung unterbrochen ist, bevor Sie den EMV-Schalter betätigen.



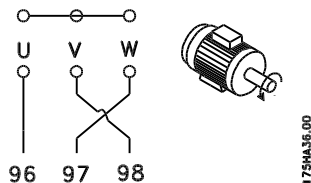
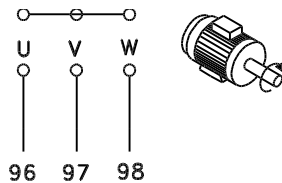
#### ACHTUNG!

Mit dem EMV-Schalter werden die Kondensatoren galvanisch von der Masse getrennt.

Der neben der Klemme 96 befindliche Schalter Mk9 muss zum Abklemmen des EMV-Filters ausgebaut werden.

Der EMV-Schalter ist nur für VLT 2880-2882 verfügbar.

### ■ Drehrichtung des Motors



Die Werkseinstellung ist Rechtsdrehung, wobei der Ausgang des Frequenzumrichters folgendermaßen geschaltet ist:

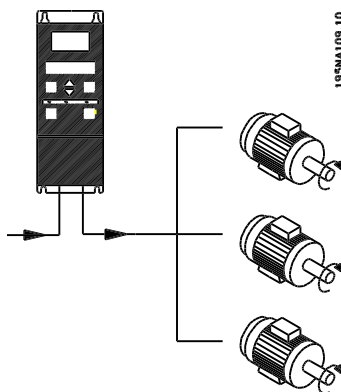
Klemme 96 an U-Phase,

Klemme 97 an V-Phase,

Klemme 98 an W-Phase.

Die Drehrichtung kann durch Vertauschen zweier Phasen an den Motorklemmen umgekehrt werden.

### ■ Parallelschaltung von Motoren



Der Frequenzumrichter kann mehrere parallel geschaltete Motoren steuern. Wenn die Motoren verschiedene Drehzahlen haben sollen, müssen Motoren mit unterschiedlichen Nenndrehzahlen eingesetzt werden. Da sich die Drehzahl der Motoren gleichzeitig ändert, bleibt jeweils das Verhältnis zwischen den Nenndrehzahlen im gesamten Bereich gleich. Der Gesamtstromverbrauch der Motoren darf den maximalen Ausgangsnennstrom  $I_{INV}$  des Frequenzumrichters nicht übersteigen.

Bei sehr unterschiedlichen Motorgrößen können beim Anlaufen und bei niedrigen Drehzahlen Probleme auftreten. Der Grund hierfür ist, dass durch den relativ

hohen Ohmschen Widerstand im Stator kleiner Motoren eine höhere Spannung zum Anlaufen und bei niedrigen Drehzahlen erforderlich ist.

In Systemen mit parallel geschalteten Motoren kann das elektronische Thermorelais (ETR) des Frequenzumrichters nicht als Motorschutz für einzelne Motoren eingesetzt werden. Aus diesem Grund muss ein zusätzlicher Motorschutz vorgesehen werden, z. B. Thermistoren in allen Motoren oder ein individuelles Thermorelais. (Motorschutzschalter sind als Schutz nicht geeignet).



#### ACHTUNG!

Parameter 107 *Motoranpassung*, AMT kann bei parallel geschalteten Motoren nicht benutzt werden. Parameter 101 *Momentenkennl.* muss bei parallel geschalteten Motoren auf Sondermotor Mo. [8] eingestellt werden.

### ■ Motorkabel

Zur richtigen Bemessung von Querschnitt und Länge der Motorkabel siehe Technische Daten. Befolgen Sie stets die nationalen und örtlichen Vorschriften zum Kabelquerschnitt.



#### ACHTUNG!

Werden nicht abgeschirmte Kabel verwendet, werden einige EMV-Anforderungen nicht erfüllt, siehe Abschnitt zu den EMV-Prüfergebnissen im Projektierungshandbuch.

Zur Einhaltung der EMV-Spezifikationen bzgl. der Emissionen muss das Motorkabel abgeschirmt sein, sofern für das betreffende Funkentstörfilter nicht anders angegeben. Um Störpegel und Ableitströme auf ein Minimum zu reduzieren, muss das Motorkabel so kurz wie möglich gehalten werden. Die Abschirmung des Motorkabels muss mit dem Metallgehäuse des Frequenzumrichters und dem des Motors verbunden sein. Die Abschirmungen müssen mit größtmöglicher Oberfläche (Kabelschelle) angeschlossen werden. Dies wird durch unterschiedliche Montagevorrichtungen in den verschiedenen Frequenzumrichtern ermöglicht. Installation mit verdrehten Abschirmungsenden (Pigtails) müssen vermieden werden, da diese die Abschirmung bei hohen Frequenzen beeinträchtigen. Ist eine Unterbrechung der Abschirmung z. B. zur Montage eines Motorschutzes oder Motorrelais erforderlich, muss die Abschirmung mit der geringstmöglichen HF-Impedanz fortgeführt werden.

### ■ Thermischer Motorschutz

Das elektronische Thermorelais in UL-zugelassenen Frequenzumrichtern ist für Einzelmotorschutz UL-zugelassen, wenn Parameter 128 *Therm. Motorschu* auf *Abschalt Thermistor* und Parameter 105 *Motorstrom*,  $I_{M,N}$  auf den Motornennstrom (siehe Typenschild des Motors) programmiert wurden.

### ■ Bremswiderstand

Nr.	81	82	Bremswiderstands- klemmen
	R-	R+	

Das Anschlußkabel für den Bremswiderstand muß abgeschirmt/umflochten sein. Die Abschirmung mit Kabelbügeln mit dem Metallgehäuse des Frequenzumrichters und dem Metallgehäuse des Bremswiderstands verbinden. Der Querschnitt des Bremskabels muß dem Bremsmoment angepaßt werden.

Zur Bemessung der Bremswiderstände siehe *Projektierungshandbuch*.



#### **ACHTUNG!**

Beachten Sie, daß die Spannung an den Klemmen bis zu 850 V DC betragen kann.

### ■ Erdanschluß

Da die Ableitströme gegen Erde höher als 3,5 mA sein können, muß der Frequenzumrichter immer gemäß den nationalen und örtlichen Vorschriften geerdet werden. Für einen guten mechanischen Anschluß des Erdkabels an Klemme 95 muß der Kabelquerschnitt mindestens 10 mm<sup>2</sup> betragen, oder er muß aus zwei getrennt abgeschlossenen Erdkabeln bestehen. Um den Schutz noch weiter zu verbessern, kann ein RCD (Fehlerstromschutzschalter) installiert werden, der sicherstellt, daß der Frequenzumrichter bei zu hohem Ableitstrom abschaltet. Siehe auch den RCD-Anwendungshinweis MN.90.GX.02.

### ■ Zwischenkreiskopplung

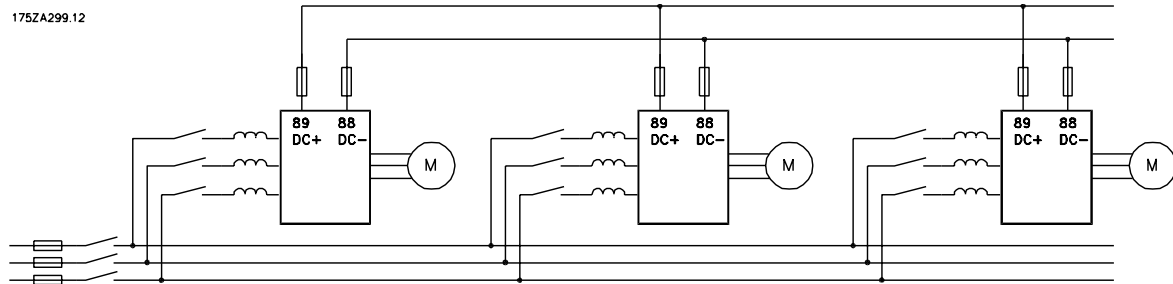
Die Zwischenkreiskopplung ermöglicht die Kopplung der DC-Zwischenkreise mehrerer Frequenzumrichter. Hierzu muss die Installation um zusätzliche Sicherungen und Wechselstromdrosseln erweitert werden (siehe Zeichnung unten). Zur Aktivierung der Zwischenkreiskopplung muss Parameter 400 *Bremsfunktion auf Zwischenkreiskopplung* [5] eingestellt werden.

Für DC-Zwischenkreiskopplung 6,3-mm-Faston-Stecker verwenden.

Weitere Informationen erhalten Sie bei Danfoss oder in Anleitung MI.50.NX.02.

Nr.	88	89	Zwischenkreiskopplung
	-	+	

175ZA299.12



**Achtung!** Die Spannung zwischen den Klemmen 88 und 89 kann bis zu 850 V DC betragen.

### ■ Anzugsmoment, Leistungsklemmen

Leistungs- und Erdungsklemmen sind mit folgenden Anzugsmomenten anzuziehen:

VLT	Klemmen	Moment [Nm]
2803-2875	Netzanschluss Bremse	0.5-0.6
	Erde	2-3
2880-2882, 2840 PD2	Netzanschluss Bremse	1.2-1.5
	Erde	2-3

### ■ Steuerung der mechanischen Bremse

In Hebe-/Absenkanwendungen muss eine elektromagnetische Bremse gesteuert werden. Die Bremse wird mit einem Relaisausgang bzw. digitalen Ausgang (Klemme 46) gesteuert. Der Ausgang muss für den Zeitraum geschlossen (spannungsfrei) bleiben, in dem der Frequenzumrichter den Motor nicht 'unterstützen' kann, da z.B. die Last zu groß ist. *Steuerung mech. Bremse* in Parameter 323 bzw. 341 für Anwendungen mit einer elektromagnetischen Bremse wählen.

Wenn die Ausgangsfrequenz die in Parameter 138 eingestellte Bremsabschaltfrequenz überschreitet, wird die Bremse gelöst, wenn der Motorstrom den in Parameter 140 voreingestellten Wert überschreitet. Die Bremse wird aktiviert, wenn die Ausgangsfrequenz geringer als die in Parameter 139 eingestellte Bremsenschaltfrequenz ist.

Tritt für den Frequenzwandler ein Alarmzustand oder eine Überspannung auf, so wird die mechanische Bremse sofort eingeschaltet.

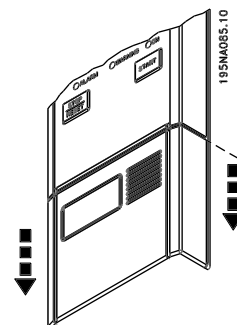


### ACHTUNG!

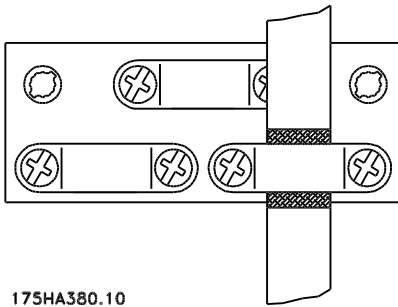
Diese Anwendung gilt nur für Heben/Absenken ohne Gegengewicht.

### ■ Zugang zu Steuerkabelklemmen

Alle Steuerkabelklemmen befinden sich unter der Abdeckplatte vorn auf dem Frequenzumrichter. Die Abdeckplatte kann durch Abziehen nach unten entfernt werden (siehe Zeichnung).



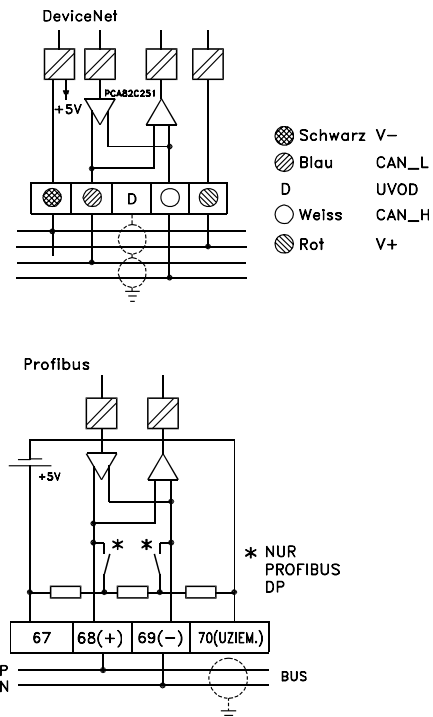
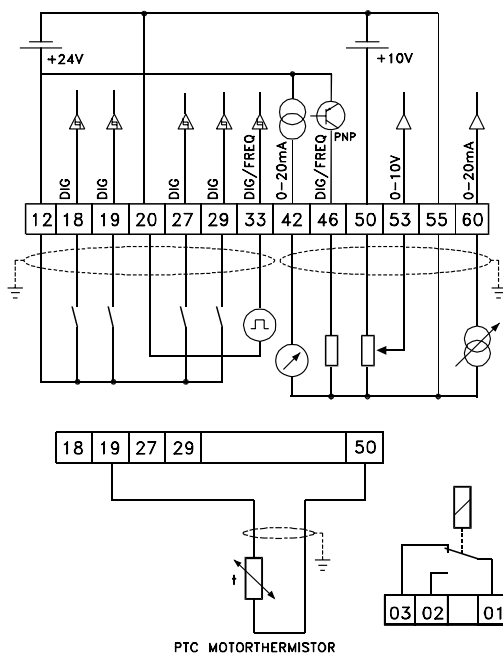
### ■ Elektrische Installation, Steuerskabel



175HA380.10

Steuerskabel müssen abgeschirmt sein. Die Abschirmung muß mit einem Bügel am Gehäuse des Fre-

quenzumrichters angeschlossen werden. Normalerweise muß die Abschirmung auch am Gehäuse des Steuergeräts angeschlossen werden (siehe Installationsanleitung für das jeweilige Gerät). Bei sehr langen Steuerskabeln und analogen Signalen können abhängig von der Installation in seltenen Fällen 50/60 Hz-Brummschleifen durch von den Netzkabeln übertragene Störungen auftreten. In diesem Fall kann es erforderlich sein, die Abschirmung aufzutrennen und evtl. einen 100 nF-Kondensator zwischen Abschirmung und Gehäuse zu schalten.



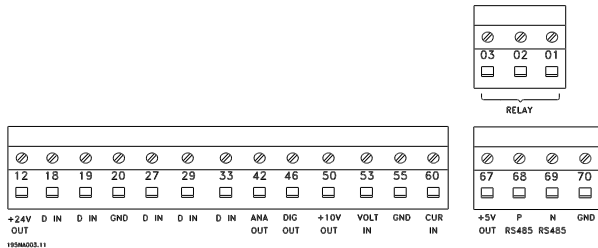
Installation

### ■ Anzugsmomente, Steuerkabel

Steuerkabel sind mit einem Anzugsmoment von 0,22-0,25 Nm anzuschließen.

### ■ Elektrische Installation, Steuerklemmen

Zur richtigen Terminierung von Steuerkabeln siehe Abschnitt zur Erdung abgeschirmter Steuerkabel im VLT 2800 Projektierungshandbuch.



Nr.	Funktion
01-03	Die Relaisausgänge 01-03 können für Zustandsangaben und Alarme/Warnungen verwendet werden.
12	24 V DC-Versorgungsspannung.
18-33	Digitaleingänge.
20, 55	Masseanschluss für Ein- und Ausgangsklemmen.
42	Analogausgang für Frequenz-, Sollwert-, Strom- oder Drehmomentanzeige.
46 <sub>1</sub>	Digitalausgang für Zustands-, Warnungs- oder Alarmanzeige sowie Pulsausgang.
50	+10 V DC-Versorgungsspannung für Potentiometer oder Thermistor.
53	Analoger Spannungseingang 0-10 V DC.
60	Analoger Stromeingang 0/4-20 mA.
67 <sub>1</sub>	+5 V DC-Versorgungsspannung zum Profibus.
68, 69 <sub>1</sub>	RS 485, Serielle Kommunikation.
70 <sub>1</sub>	Masseanschluss für Klemmen 67, 68 und 69. Diese Klemme wird normalerweise nicht benutzt.

1. Die Klemmen gelten nicht für DeviceNet und CANopen. Weitere Informationen finden Sie im DeviceNet-Handbuch MG.90.BX.YY

### ■ Relaisanschluß

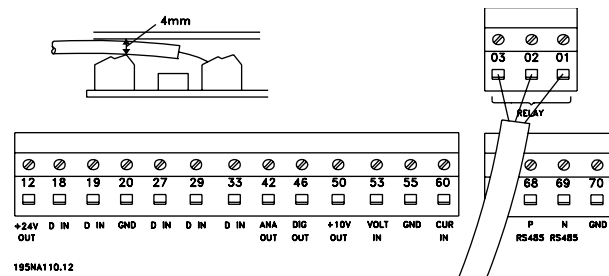
Zur Programmierung des Relaisausgangs siehe Parameter 323 *Relaisausgang*.

Nr.	01 - 02	1 - 2 Schließer (normalerweise offen)
	01 - 03	1 - 3 Öffner (normalerweise geschlossen)



### ACHTUNG!

Beachten Sie bitte, daß die Kabelumhüllung für das Relais die erste Reihe der Steuerkartenklemmen bedecken muß - ansonsten ist die galvanische Trennung (PELV) nicht gewährleistet. Max. Kabeldurchmesser: 4 mm. Siehe Zeichnung.



### ■ Schalter 1-4

Der Dip-Schalter befindet sich nur auf der Steuerkarte mit Profibus DP-Kommunikation.

Die gezeigte Schalterposition entspricht der Werkseinstellung.



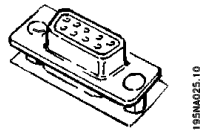
Schalter 1 und 2 dienen zur Kabelterminierung für die RS 485-Schnittstelle. Ist der Frequenzwandler das erste oder letzte Gerät im Bussystem, so müssen die Schalter 1 und 2 EIN sein. Bei den übrigen Frequenzwandlern müssen die Schalter 1 und 2 AUS sein. Schalter 3 und 4 haben keine Funktion.

### ■ VLT Software Dialog

Anschluß an Klemmen 68-70 oder Sub D:

- PIN 3 GND
- PIN 8 P-RS 485
- PIN 9 N-RS 485

### ■ Sub-D-Steckverbindung

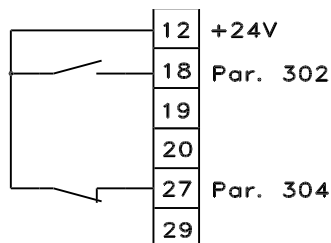


Eine LCP 2-Bedieneinheit kann an die Sub-D-Steckverbindung der Steuerkarte angeschlossen werden.  
Bestellnummer: 175N0131.  
LCP-Bedieneinheiten mit der Bestellnummer 175Z0401 dürfen nicht angeschlossen werden.

### ■ Anschlußbeispiele

#### ■ Start/Stop 3:

Start/Stop mit Klemme 18 und Motorfreilaufstopp mit Klemme 27.



195NA011.11

Par. 302 Digitaleingang = Start [7]

Par. 304 Digitaleingang = Motorfreilaufstopp  
invers [2]

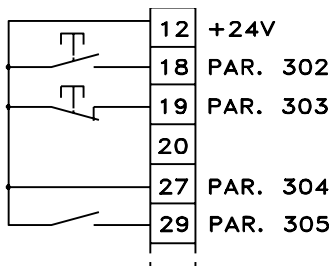
Für präzisen Start/Stop werden die folgenden Einstellungen verwendet:

Par. 302 Digitaleingang = Präziser Start/  
Stopp [27]

Par. 304 Digitaleingang = Motorfreilaufstopp  
invers [2]

#### ■ Pulsstart-stop

Pulsstart mit Klemme 18 und Pulsstopp mit Klemme 19. Außerdem wird die Festdrehzahlfrequenz mit Klemme 29 aktiviert.



195NA012.11

Par. 302 Digitaleingang = Puls-Start [8]

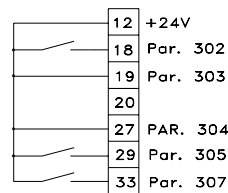
Par. 303 Digitaleingang = Stopp invers [6]

Par. 304 Digitaleingang = Motorfreilaufstopp  
invers [2]

Par. 305 Digitaleingang = Festdrehzahl [13]

#### ■ Drehzahlkorrektur auf/ab

Drehzahlkorrektur auf/ab mit Klemmen 29/33.



195NA249.10

Par. 302 Digitaleingang = Start [7]

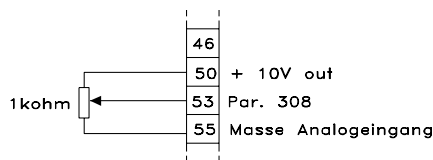
Par. 303 Digitaleingang = Sollwert speichern  
[14]

Par. 305 Digitaleingang = Drehzahl auf [16]

Par. 307 Digitaleingang = Drehzahl ab [17]

#### ■ Potentiometer Sollwert

Spannungssollwert über ein Potentiometer.



195NA016.10

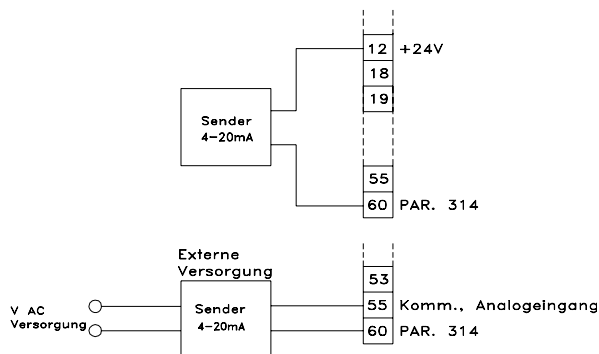
Par. 308 Analogeingang = Sollwert [1]

Par. 309 Klemme 53, min. Skalierung = 0 Volt

Par. 310 Klemme 53, max. Skalierung = 10  
Volt

#### ■ 2-Draht-Transmitter-Anschluss

2-Draht-Transmitter-Anschluss als Istwertgeber an Klemme 60.



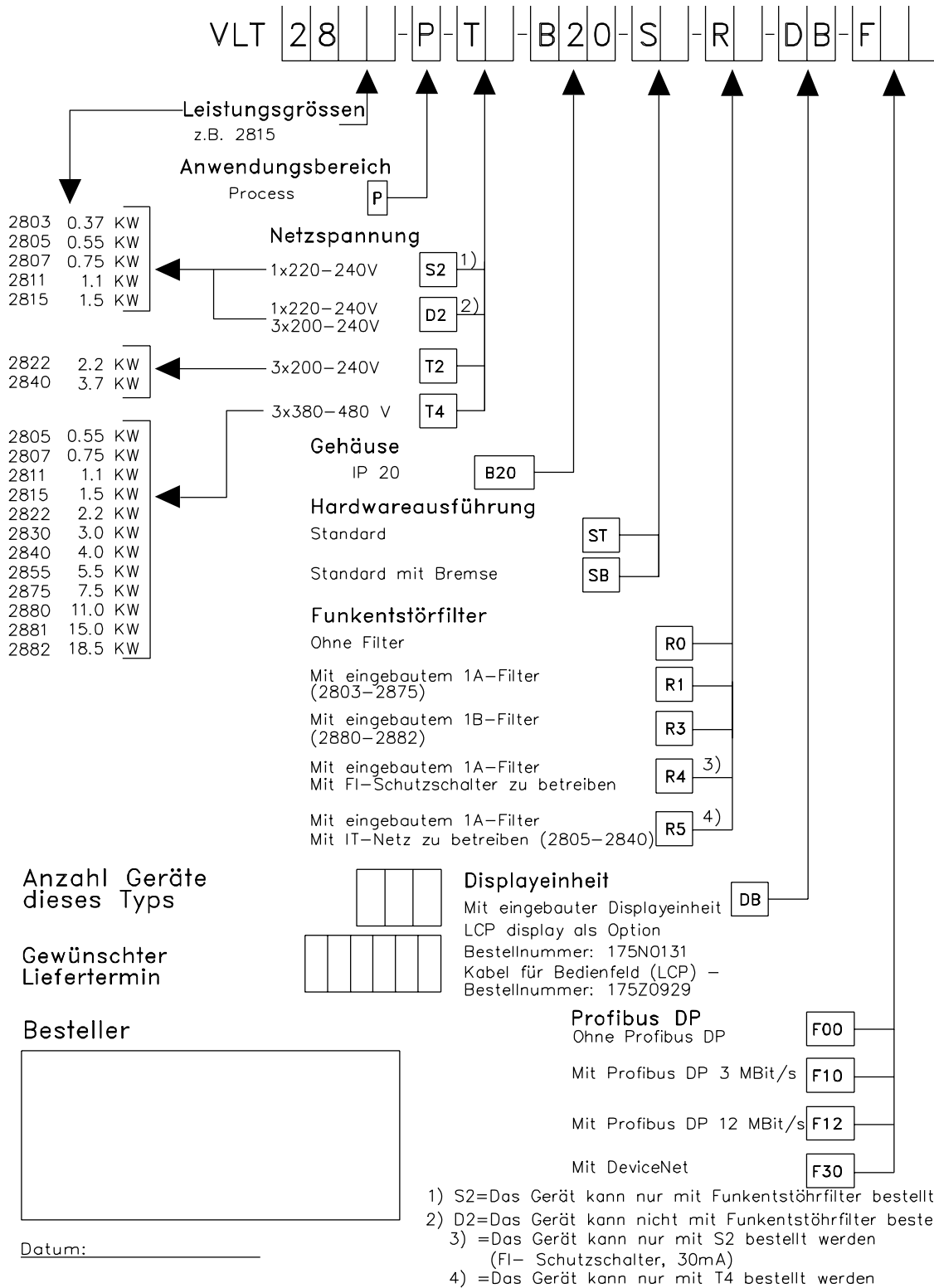
195NA013.11

Par. 314 Analogeingang = Istwert [2]

Par. 315 Klemme 60, min. Skalierung = 4 mA

Par. 316 Klemme 60, max. Skalierung = 20  
mA





Fertigen Sie eine Kopie dieses Bestellformulars an.  
Senden oder faxen Sie das ausgefüllte Bestell-  
formular an die nächstgelegene Danfoss-Vertretung

195NA026.19

**■ Displayanzeigen****Fr**

Der Frequenzumrichter zeigt die aktuelle Ausgangsfrequenz in Hertz [Hz] an.

**Io**

Der Frequenzumrichter zeigt den aktuellen Ausgangsstrom in Ampere [A] an.

**Uo**

Der Frequenzumrichter zeigt die aktuelle Ausgangsspannung in Volt [V] an.

**Ud**

Der Frequenzumrichter zeigt die Zwischenschaltspannung in Volt [V] an.

**Po**

Der Frequenzumrichter zeigt die ermittelte Ausgangsleistung in Kilowatt [kW] an.

**Anhalten**

Diese Meldung wird angezeigt, falls versucht wird, einen Parameterwert bei laufendem Motor zu ändern. Motor anhalten und Parameterwert ändern.

**LCP**

Diese Meldung wird bei Einbau einer LCP2-Bedien- einheit und Aufrufen der Funktion [SCHNELLMENÜ] oder [DATEN ÄNDERN] angezeigt. Bei Einbau einer LCP2-Bedien- einheit ist eine Parameteränderung nur auf diese Weise möglich.

**Ha**

Der Frequenzumrichter zeigt die Sollfrequenz für den Handbetrieb in Hertz [Hz] an.

**SC**

Der Frequenzumrichter zeigt die skalierte Ausgangsfrequenz an (gegenwärtige Ausgangsfrequenz x Parameter 008).

**■ Warn- und Alarmmeldungen**

Eine Warn- bzw. Alarmmeldung wird auf dem Display als Zahlencode **Err. xx** angezeigt. Eine Warnung wird auf dem Display angezeigt, bis der Fehler beseitigt ist, während ein Alarm weiter blinkt, bis die [STOP/RESET]-Taste gedrückt wird. In der Tabelle sind die verschiedenen Warn- und Alarmmeldungen aufgeführt. Sie gibt auch an, ob der jeweilige Fehler zu einer Abschaltblockierung des Frequenzumrichters führt. Nach einer *Abschaltblockierung* wird die Netzversorgung abgeschaltet und der Fehler beseitigt. Die Netzversorgung wird dann wieder angeschaltet und der Frequenzumrichter zurückgesetzt. Der Frequenzumrichter ist nun betriebsbereit. Eine *Abschaltung* kann manuell auf drei verschiedene Weisen quittiert werden:

1. Mit der Bedientaste [STOP/RESET]
2. Über einen Digitaleingang
3. Über die serielle Schnittstelle

Außerdem kann in Parameter 405 *Quittierungsart* ein automatischer Reset gewählt werden. Wenn sowohl Warnung als auch Alarm markiert sind, kann dies bedeuten, dass eine Warnung vor einem Alarm erfolgt. Es kann auch bedeuten, dass der Anwender programmieren kann, ob eine Warnung oder ein Alarm für einen gegebenen Fehler erfolgen soll. Dies ist z. B. in Parameter 128 *Thermischer Motorschutz* möglich. Nach einer Abschaltung läuft der Motor im Freilauf, und auf dem Frequenzwandler blinkt ein Alarm und eine Warnung; wenn der Fehler verschwindet, blinkt nur der Alarm. Nach einem Reset ist der Frequenzumrichter wieder betriebsbereit.

Nr.	Beschreibung	Warnung	Alarm	Abschaltblockierung
2	Sollwertfehler (SOLLWERTFEHLER)	X	X	X
4	Netzphasenfehler (NETZPHASENFEHLER)	X	X	X
5	Oberer Spannungsgrenzwert (DC SPANNUNG HOCH)	X		
6	Unterer Spannungsgrenzwert (DC SPANNUNG NIEDRIG)	X		
7	Überspannung (DC ÜBERSpannung)	X	X	X
8	Unterspannung (DC UNTERSpannung)	X	X	X
9	Wechselrichter überlastet (WECHSELRICHTER, ZEIT)	X	X	
10	Motor überlastet (MOTOR, ZEIT)	X	X	
11	Motorthermistor (MOTORTHERMISTOR)	X	X	
12	Stromgrenze (STROMGRENZE)	X	X	
13	Überstrom (ÜBERSTROM)	X	X	X
14	Erdschluss (ERDFEHLER)		X	X
15	Schaltmodus-Fehler (SCHALTMODUSFEHLER)		X	X
16	Kurzschluss (KURZSCHLUSS)		X	X
17	Standard-Bus-Timeout (STD BUSTIMEOUT)	X	X	
18	HPFB-Bus-Timeout (HPFB TIMEOUT)	X	X	
33	Außerhalb Frequenzbereich (AUSSERH.D.BEREICH)	X		
34	HPFB-Kommunikationsfehler (PROFIBUS OPT. FEHLER)	X	X	
35	Einschaltstrom-Fehler (STROMSP. FEHLER)		X	X
36	Übertemperatur (ÜBERTEMPERATUR)	X	X	
37-45	Interner Fehler (INTERNER FEHLER)		X	X
50	AMT nicht möglich.		X	
51	AMT Fehler Typenschilddaten (AMT TYP.DATENFEHL)		X	
54	AMT falscher Motor (AMT FALSCH. MOT.)		X	
55	AMT Timeout (AMT TIMEOUT)		X	
56	Warnung während AMT (AMT WARN. BEI AMT)		X	
99	Dateneingabe gesperrt (DATENEING. GESPERRT)	X		

LED-Anzeige	
Warnung	gelb
Alarm	rot
Abschaltblockierung	gelb und rot

**WARNUNG/ALARM 2: Sollwertfehler**

Das Spannungs- bzw. Stromsignal an Eingang 53 bzw. 60 liegt unter 50 % des in Parameter 309 bzw. 315 *Eingang, Skal-Min.* eingestellten Wertes.

**WARNUNG/ALARM 4: Netzphasenfehler**

Fehlende Phase in der Netzspannung. Versorgungsspannung des Frequenzumrichters prüfen. Dieser Fehler ist nur bei Drehstromversorgung aktiv. Der Alarm kann auch bei schwankender Last erfolgen. In diesem Fall müssen die Schwankungen z. B. durch eine Trägheitsscheibe gedämpft werden.

**WARNUNG 5: Oberer Spannungsgrenzwert**

Ist die Zwischenkreisspannung (UDC) höher als *Spannungswarnung hoch*, so gibt der Frequenzumrichter eine Warnung, und der Motor läuft unverändert weiter. Bleibt UDC über dem Grenzwert für Spannungswarnung, so schaltet der Wechselrichter nach einem fes-

ten Zeitraum ab. Die Zeit ist geräteabhängig und auf 5 - 10 s eingestellt. Hinweis: Der Frequenzumrichter schaltet mit einem Alarm 7 (Überspannung) ab. Eine Spannungswarnung kann auftreten, wenn die angeschlossene Netzspannung zu hoch ist. Prüfen, ob die Versorgungsspannung zum Frequenzumrichter passt. Siehe dazu *Technische Daten*. Eine Spannungswarnung kann auch erfolgen, wenn die Motorfrequenz aufgrund einer zu kurzen Rampenzeit zu schnell reduziert wird.

**WARNUNG 6: Unterer Spannungsgrenzwert**

Ist die Zwischenkreisspannung (UDC) geringer als *Spannungswarnung niedrig*, so gibt der Frequenzumrichter eine Warnung, und der Motor läuft unverändert weiter. Eine Spannungswarnung kann auftreten, wenn die angeschlossene Netzspannung zu niedrig ist. Prüfen, ob die Versorgungsspannung zum Frequenzumrichter passt. Siehe dazu *Technische Daten*. Beim Abschalten des Frequenzumrichters wird kurz Warnung 6 (und Warnung 8) angezeigt.

**WARNUNG/ALARM 7: Überspannung**

Überschreitet die Zwischenkreisspannung (UDC) die *Überspannungsgrenze* des Wechselrichters, so wird der Wechselrichter abgeschaltet, bis UDC erneut unter die Überspannungsgrenze fällt. Bleibt UDC über der Überspannungsgrenze, so schaltet der Wechselrichter nach einem festen Zeitraum ab. Die Zeit ist geräteabhängig und auf 5 - 10 s eingestellt. Eine UDC-Überspannung kann auftreten, wenn die Motorfrequenz aufgrund einer zu kurzen Rampenzeit zu schnell reduziert wird. Wenn der Wechselrichter abschaltet, wird eine Abschaltquittierung generiert. Hinweis: *Oberer Spannungsgrenzwert* (Warnung 5) kann somit auch einen Alarm 7 auslösen.

**WARNUNG/ALARM 8: Unterspannung**

Unterschreitet die Zwischenkreisspannung (UDC) die *Unterspannungsgrenze* des Wechselrichters, so wird der Wechselrichter abgeschaltet, bis UDC erneut die Unterspannungsgrenze überschreitet. Bleibt UDC unter dem *Unterspannungsgrenzwert*, so schaltet der Wechselrichter nach einem festen Zeitraum ab. Die Zeit ist geräteabhängig und auf 2 - 15 s eingestellt. Eine Unterspannung kann auftreten, wenn die angeschlossene Netzspannung zu niedrig ist. Prüfen, ob die Versorgungsspannung zum Frequenzumrichter passt. Siehe dazu *Technische Daten*. Beim Abschalten des Frequenzumrichters wird kurz Warnung 8 (und Warnung 6) angezeigt und eine Abschaltquittierung generiert. Hinweis: *Spannungswarnung niedrig* (Warnung 6) kann so auch einen Alarm 8 auslösen.

**WARNUNG/ALARM 9: Wechselrichter überlastet**

Der elektronische thermische Wechselrichterschutz zeigt an, dass der Frequenzumrichter aufgrund von Überlastung (Ausgangsstrom zu lange zu hoch) abschalten wird. Der Zähler des elektronischen thermischen Frequenzumrichterschutzes gibt bei 98 % eine Warnung aus und schaltet bei 100 % mit einem Alarm ab. Der Frequenzumrichter kann erst dann zurückgesetzt werden, wenn der Zählerwert unter 90 % fällt. Der Fehler besteht darin, dass der Motor zu lange mit mehr als 100 % belastet worden ist.

**WARNUNG/ALARM 10: Motor überlastet**

Der Motor ist gemäß der elektronischen thermischen Wechselrichterfunktion zu heiß. In Parameter 128 kann gewählt werden, ob der Frequenzumrichter eine Warnung oder einen Alarm ausgeben soll, wenn der Zähler 100 % erreicht. Der Fehler besteht darin, dass der Motor zu lange mit mehr als 100 % belastet worden ist. Prüfen, ob die Motorparameter 102-106 korrekt eingestellt sind.

**WARNUNG/ALARM 11: Motorthermistor**

Der Motor ist zu heiß, oder der Thermistor/Thermistoranschluss ist gelöst. In Parameter 128 *Thermischer Motorschutz* kann eingestellt werden, ob der Frequenzumrichter eine Warnung oder einen Alarm ausgeben soll. Prüfen, ob der PTC-Thermistor korrekt zwischen den Klemmen 18, 19, 27 oder 29 (Digitaleingänge) und Klemme 50 (+ 10 V-Versorgung) angeschlossen ist.

**WARNUNG/ALARM 12: Stromgrenze**

Der Ausgangsstrom ist größer als der Wert in Parameter 221 *Stromgrenze LIM*, und der Frequenzumrichter schaltet nach der in Parameter 409 *Abschaltverzögerung* eingestellten Zeit ab.

**WARNUNG/ALARM 13: Überstrom**

Die Spitzenstromgrenze des Wechselrichters (ca. 200 % des Ausgangsnennstroms) ist überschritten. Die Warnung dauert ca. 1-2 s, wonach der Frequenzumrichter abschaltet und einen Alarm gibt. Frequenzumrichter ausschalten und prüfen, ob sich die Motorwelle drehen lässt und die Motorgröße zum Frequenzumrichter passt.

**ALARM 14: Erdschluss**

Es ist ein Erdschluss zwischen den Ausgangsphasen und Erde entweder im Kabel zwischen Frequenzumrichter und Motor oder im Motor vorhanden. Frequenzumrichter abschalten und den Erdschluss beseitigen.

**ALARM 15: Schaltmodus-Fehler**

Fehler im Schaltnetzteil (interne Stromversorgung). Bitte wenden Sie sich an den Danfoss-Service.

**ALARM: 16: Kurzschluss:**

Kurzschluss an den Motorklemmen oder im Motor. Stromversorgung des Frequenzumrichters trennen und Kurzschluss beseitigen.

**WARNUNG/ALARM 17: Standard-Bus-Timeout**

Es besteht keine Kommunikation zum Frequenzumrichter. Die Warnung ist nur aktiv, wenn Parameter 514 *Bus-Timeoutfunktion* auf einen anderen Wert als AUS gesetzt ist. Wird Parameter 514 *Bus-Timeoutfunktion* auf *Stopp und Abschaltung* [5] gesetzt, so erfolgt zuerst eine Warnung, dann Rampe ab mit Abschaltung und einem Alarm. Parameter 513 *Bus-Timeout* kann ggf. erhöht werden.

**WARNUNG/ALARM 18: HPFB-Bus-Timeout**

Es besteht keine serielle Kommunikation mit der Kommunikationsoptionskarte des Frequenzumrichters. Die Warnung ist nur aktiv, wenn Parameter 804 *Bus-Timeoutfunktion* auf einen anderen Wert als AUS gesetzt wurde. Wird Parameter 804 *Bus-Timeoutfunktion* auf *Stopp und Abschaltung* gesetzt, so erfolgt zuerst eine Warnung, dann Rampe ab mit Abschaltung

tung und einem Alarm. Parameter 803 *Bus-Timeout* kann ggf. erhöht werden.

### **WARNUNG 33: Außerhalb Frequenzgrenze**

Diese Warnung ist aktiv, wenn die Ausgangsfrequenz den Wert in *Min. Frequenz* (Parameter 201) bzw. *Max. Frequenz* (Parameter 202) erreicht hat. Ist der Frequenzumrichter auf *Prozessregelung mit Rückführung* (Parameter 100) eingestellt, so bleibt die Warnung auf dem Display aktiv. Ist der Frequenzumrichter in einem anderen Modus als *Prozessregelung mit Rückführung*, so wird Bit 008000 *Außerhalb Frequenzgrenze* in Warnwort 2 aktiv, es ist aber keine Warnung auf dem Display aktiv.

### **WARNUNG/ALARM 34: HPFB Kommunikationsfehler**

Der Kommunikationsfehler tritt nur in Feldbus-Versionen auf. Hinsichtlich des Alarmtyps konsultieren Sie bitte die Feldbus-Dokumentation für den Parameter 953.

### **ALARM 35: Stromsp. Fehler**

Dieser Alarm tritt auf, wenn der Frequenzumrichter zu oft innerhalb von 1 min an das Netz angeschlossen wurde.

### **WARNUNG/ALARM 36: Übertemperatur**

Steigt die Temperatur im Leistungsmodul über 75 - 85 °C (geräteabhängig), so gibt der Frequenzumrichter eine Warnung aus, und der Motor läuft unverändert weiter. Steigt die Temperatur weiter, so wird die Taktfrequenz automatisch reduziert. Siehe *Temperaturabhängige Taktfrequenz*.

Steigt die Temperatur im Leistungsmodul über 92 - 100 °C (geräteabhängig), so schaltet der Frequenzumrichter ab. Der Temperaturfehler kann erst dann zurückgesetzt werden, wenn die Temperatur unter 70 °C abgesunken ist. Die Toleranz beträgt  $\pm 5$  °C. Die Erhitzung kann folgende Ursachen haben:

- Zu hohe Umgebungstemperatur.
- Zu lange Motorkabel.
- Zu hohe Netzspannung.

### **ALARM 37-45: Interner Fehler**

Bei Auftreten eines dieser Fehler wenden Sie sich bitte an Danfoss.

Alarm 37, interne Fehlernummer 0: Kommunikationsfehler zwischen Steuerkarte und BMC.

Alarm 38, interne Fehlernummer 1: Flash-EEPROM-Fehler auf Steuerkarte.

Alarm 39, interne Fehlernummer 2: RAM-Fehler auf Steuerkarte.

Alarm 40, interne Fehlernummer 3: Kalibrierkonstante in EEPROM.

Alarm 41, interne Fehlernummer 4: Datenwerte in EEPROM.

Alarm 42, interne Fehlernummer 5: Fehler in Motorparameter-Datenbank.

Alarm 43, interne Fehlernummer 6: Allgemeiner Steuerkartenfehler.

Alarm 44, interne Fehlernummer 7: Minimale Software-Version der Steuerkarte oder BMC.

Alarm 45, interne Fehlernummer 8: E/A-Fehler (Digitalein-/ausgang, Relais oder Analogein-/ausgang).



### **ACHTUNG!**

Beim Neustart nach einem Alarm 38-45 zeigt der Frequenzumrichter einen Alarm 37 an. In Parameter 615 kann der eigentliche Alarmcode ausgelesen werden.

### **ALARM 50: AMT nicht möglich.**

Es kann eine von drei Möglichkeiten vorliegen:

- Der berechnete  $R_S$ -Wert fällt außerhalb der erlaubten Grenzen.
- Der Motorstrom in mindestens einer der Motorphasen ist zu niedrig.
- Der benutzte Motor ist wahrscheinlich für die Durchführung der AMT-Berechnungen zu klein.

### **ALARM 51: AMT-Fehler Typenschilddaten**

Es besteht eine Inkonsistenz zwischen den festgestellten Motordaten. Motordaten für den relevanten Parametersatz prüfen.

### **ALARM 52: AMT fehlende Motorphase**

Die AMT-Funktion hat eine fehlende Motorphase erkannt.

### **ALARM 55: AMT Timeout**

Die Berechnungen dauern zu lange, möglicherweise aufgrund von Störungen in den Motorkabeln.

### **ALARM 56: Warnung während AMT**

Während der AMT erfolgte eine Frequenzumrichter-Warnung.

### **WARNUNG 99: Dateneingabe gesperrt**

Siehe Parameter 18.

---

**Serie VLT® 2800**

---

Alarm-/Warngrenzen:

	Ohne Bremse	Mit Bremse	Ohne Bremse	Mit Bremse
VLT 2800	1 / 3 x 200 - 240 V [VDC]	1 / 3 x 200 - 240 V [VDC]	3 x 380 - 480 V [VDC]	3 x 380 - 480 V [VDC]
Unterspannung	215	215	410	410
Unterer Spannungsgrenzwert	230	230	440	440
Oberer Spannungsgrenzwert	385	400	765	800
Überspannung	410	410	820	820

Bei den Angaben zur Spannung handelt es sich um die Zwischenkreisspannung des Frequenzumrichters mit einer Toleranz von  $\pm 5$  %. Die entsprechende Stromspannung ist die Zwischenkreisspannung geteilt durch 1,35.

**■ Warnwörter, erweiterte Zustandswörter und Alarmwörter**

Warnwörter, Zustandswörter und Alarmwörter werden im Hex-Format angezeigt. Bei mehreren Warn-, Zustands- bzw. Alarmwörtern werden alle Warn-, Zustands bzw. Alarmwörter angezeigt. Warn-, Zustands- und Alarmwörter können auch über die serielle Schnittstelle mit den Parametern 540, 541 bzw. 538 ausgelesen werden.

Bit (Hex)	Warnwörter
000008	HPFB-Bus-Timeout
000010	Standard-Bus-Timeout
000040	Stromgrenze
000080	Motorthermistor
000100	Motor überlastet
000200	Wechselrichter überlastet
000400	Unterspannung
000800	Überspannung
001000	Spannungswarnung niedrig
002000	Spannungswarnung hoch
004000	Phasenfehler
010000	Sollwertfehler
400000	Regelabweichung Frequenzbereich
800000	Profibus-Kommunikationsfehler
40000000	Schaltmodusfehler
80000000	Kühlkörper Übertemperatur

Bit (Hex)	Erweiterte Statuswörter
000001	Rampenbetrieb
000002	Optimierung läuft
000004	Start vorw./rückwärts
000008	Verlangsamen
000010	Beschleunigen
000020	Istwert hoch
000040	Istwert niedrig
000080	Strom hoch
000100	Strom niedrig
000200	Frequenz hoch
000400	Frequenz niedrig
002000	Bremsung
008000	Außerhalb Frequenzbereich

Bit (Hex)	Alarmwörter
000002	Abschaltung
000004	Optimierung nicht ok
000040	HPFB-Bus-Timeout
000080	Standard-Bus-Timeout
000100	Kurzschluß
000200	Schaltmodusfehler
000400	Erdschluß
000800	Überstrom
002000	Motorthermistor
004000	Motor überlastet
008000	Wechselrichter überlastet
010000	Unterspannung
020000	Überspannung
040000	Phasenfehler
080000	Sollwertfehler
100000	Kühlkörper Übertemperatur
2000000	Profibus-Kommunikationsfehler
8000000	Stromsp. Fehler
10000000	Interner Fehler

### ■ Besondere Bedingungen

#### ■ Aggressive Umgebungen

Wie alle elektronischen Geräte enthält auch ein Frequenzumrichter zahlreiche mechanische und elektronische Bauteile, die mehr oder weniger durch Umgebungseinflüsse beschädigt werden können.



Der Frequenzumrichter darf daher nicht in Umgebungen installiert werden, deren Atmosphäre Flüssigkeiten, Partikel oder Gase enthält, welche die elektronischen Bauteile beeinträchtigen oder beschädigen können. Werden für den Frequenzumrichter nicht die erforderlichen Schutzmaßnahmen getroffen, so erhöht dies das Risiko von Ausfällen und verkürzt die Lebensdauer des Frequenzumrichters.

Flüssigkeiten können sich schwebend in der Luft befinden und im Frequenzumrichter kondensieren. Darüber hinaus können sie die galvanische Korrosion von Komponenten und Metallbauteilen fördern. Dampf, Öl und Salzwasser können ebenfalls zur Korrosion von Komponenten und Metallbauteilen führen. Für solche Umgebungen empfiehlt sich der Einbau der Geräte in Schaltschränke. Die Schaltschränke müssen mindestens Schutzart IP 54 entsprechen.

Schwebepartikel wie z.B. Staub können zu mechanischen, elektrischen und thermischen Ausfällen im Frequenzumrichter führen. Eine Staubschicht um den Ventilator des Frequenzumrichters ist ein typisches Anzeichen für einen zu hohen Grad an Schwebepartikeln. In sehr staubiger Umgebung empfiehlt sich der Einbau der Geräte in Schaltschränke. Die Schaltschränke müssen mindestens Schutzart IP 54 entsprechen.

Aggressive Gase wie Schwefel-, Stickstoff- und Chlorverbindungen fördern bei hoher Feuchtigkeit und Temperatur chemische Reaktionen an den Bauteilen des Frequenzumrichters. Diese chemischen Reaktionen beeinträchtigen und beschädigen schnell die Elektronik. In solchen Umgebungen empfiehlt sich der Einbau der Geräte in Schränke mit Frischluftzufuhr, damit die aggressiven Gase vom Frequenzumrichter ferngehalten werden.



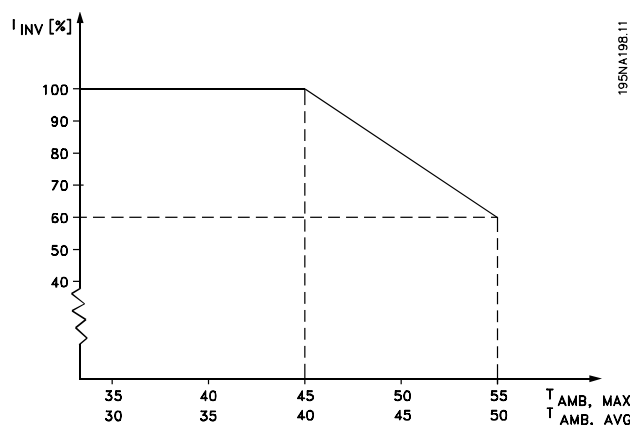
#### ACHTUNG!

Die Aufstellung eines Frequenzumrichters in aggressiver Umgebung erhöht das Risiko von Ausfällen und verkürzt zudem die Lebensdauer des Gerätes erheblich.

Vor der Installation des Frequenzumrichters muß die Umgebungsluft auf Flüssigkeiten, Partikel und Gase geprüft werden. Dies kann durch Untersuchung vorhandener Installationen am gleichen Ort erfolgen. Typische Anzeichen für schädliche Flüssigkeiten in der Luft sind Wasser oder Öl auf oder Korrosion von Metallteilen. Übermäßige Staubansammlungen finden sich häufig auf Schaltschränken und vorhandenen elektrischen Installationen. Anzeichen für aggressive Schwebegase sind die Schwarzverfärbung von Kupferstäben und Kabelenden in vorhandenen elektrischen Installationen.

#### ■ Leistungsreduzierung wegen erhöhter Umgebungstemperatur

Die Umgebungstemperatur ( $T_{AMB,MAX}$ ) ist die maximal zulässige Temperatur. Der über 24 h gemessene Durchschnittswert ( $T_{AMB,AVG}$ ) muss mindestens 5 °C darunter liegen. Wird der Frequenzumrichter bei Temperaturen über 45 °C betrieben, so ist eine Reduzierung des Dauerausgangsstroms notwendig.



195NA198.11



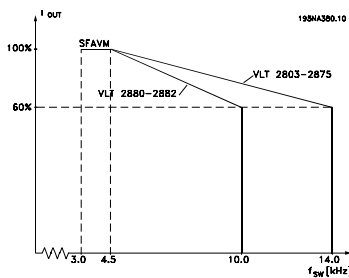
### ■ Leistungsreduzierung wegen hoher Taktfrequenz - VLT 2800

Eine höhere Taktfrequenz (einzustellen in Parameter 411 *Taktfrequenz*) führt zu höheren Verlusten in der Elektronik des Frequenzumrichters.

Die VLT Serie 2800 verfügt über ein Pulsmuster, das eine Einstellung der Taktfrequenz im Bereich von 3,0-10,0/14,0 kHz zulässt.

Übersteigt die Taktfrequenz 4,5 kHz, so reduziert der Frequenzumrichter automatisch den Ausgangsnennstrom  $I_{VLT,N}$ .

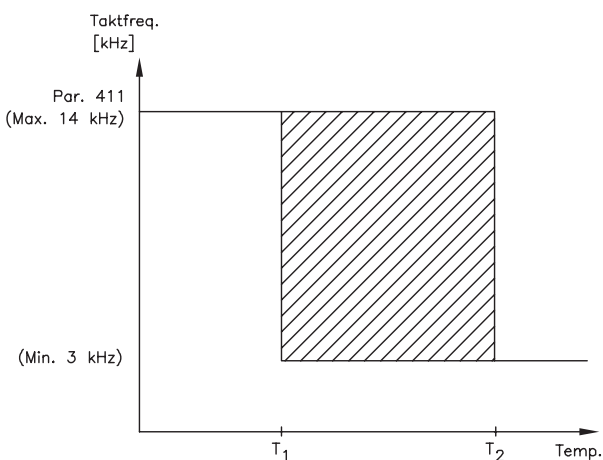
In beiden Fällen erfolgt die Reduzierung linear bis auf 60 % von  $I_{VLT,N}$ .



### ■ Temperaturabhängige Taktfrequenz

Diese Funktion ermöglicht die höchstmögliche Taktfrequenz ohne thermische Überlastung des Frequenzumrichters. Die innere Temperatur bestimmt, ob die Taktfrequenz der Last, der Umgebungstemperatur, der Netzspannung oder der Kabellänge angepasst werden muss.

Anhand der internen Temperaturmessung wird die Taktfrequenz des Frequenzumrichters zwischen  $f_{sw, min}$  und  $f_{sw, max}$  (Parameter 411) automatisch angepasst. Siehe dazu nachstehende Zeichnung.



175NA020.13

Bei Verwendung des LC-Filters beträgt die minimale Taktfrequenz 4,5 kHz.

### ■ Galvanische Trennung (PELV)

PELV (Schutzkleinspannung) wird durch Einbau galvanischer Trennbauteile zwischen den Steuerkreisen und den mit der Netzspannung verbundenen Schaltungen erreicht. Der VLT ist so ausgelegt, dass er die Anforderungen für höhere Isolierung erfüllt, da er die erforderlichen Kriechstrom-/Luftabstände einhält. Diese Anforderungen sind in der Norm EN 50178 beschrieben. Die Installation muss ebenfalls gemäß den örtlichen bzw. nationalen Vorschriften für PELV-Versorgungen ausgeführt werden.

Alle Steuerklemmen, Klemmen für die serielle Kommunikation und die Relaisklemmen entsprechen PELV, d. h. sie sind sicher vom Netzpotential getrennt. Schaltungen, die an den Steuerklemmen 12, 18, 19, 20, 27, 29, 33, 42, 46, 50, 55, 53 und 60 angeschlossen sind, sind galvanisch miteinander verbunden. Die an den Feldbus angeschlossene serielle Kommunikation ist galvanisch von den Steuerklemmen isoliert, hierbei handelt es sich jedoch nur um eine funktionelle Isolierung.

Die Relaiskontakte an den Klemmen 1 - 3 sind von den anderen Steuerkreisen durch erhöhte Isolation getrennt, d. h. sie erfüllen PELV, obwohl an den Relaisklemmen Netzpotential anliegt.

Die nachfolgend aufgeführten Bauelemente sorgen für die sichere galvanische Trennung. Sie erfüllen die Anforderungen an erhöhte Isolierung und die zugehörigen Prüfungen nach EN 50178.

1. Stromwandler und Optokoppler in der Spannungsversorgung.
2. Optokoppler zwischen Basis-Motorsteuerung und Steuerkarte.
3. Isolation zwischen Steuerkarte und Leistungsteil.
4. Relaiskontakte und Klemmen für andere Schaltungen auf der Steuerkarte.

PELV-Isolation der Steuerkarte ist unter folgenden Bedingungen garantiert:

- TT-Netz mit max. 300 V RMS zwischen Phase und Erde.
- TN-Netz mit max. 300 V RMS zwischen Phase und Erde.

- IT-Netz mit max. 400 V RMS zwischen Phase und Erde.

Um den PELV-Schutzgrad beizubehalten, müssen alle steuerklemmenseitig angeschlossenen Geräte den PELV-Anforderungen entsprechen, d. h. Thermistoren müssen beispielsweise verstärkt/zweifach isoliert sein.

**EMV-Emission**

Folgende Ergebnisse wurden unter Verwendung eines Frequenzumrichters der VLT Serie 2800 mit abgeschirmtem Steuerkabel, eines Steuerkastens mit Potentiometer, abgeschirmtem Motorkabel, abgeschirmtem Bremskabel sowie einer Bedieneinheit LCP2 mit Kabel erzielt.

VLT 2803-2875	Störaussendung			
	Industriebereich		Wohnbereich, Geschäfts- und Gewerbebereiche sowie Kleinbetriebe	
	EN 55011 Klasse 1A		EN 55011 Klasse 1B	
Einstellung	Leitungsgebunden 150 kHz - 30 MHz	Abgestrahlt 30 MHz - 1 GHz	Leitungsgebunden 150 kHz - 30 MHz	Abgestrahlt 30 MHz - 1 GHz
3 x 480 V-Version mit 1A-EMV-Filter	Ja 25 m abgeschirmt	Ja 25 m abgeschirmt	Nein	Nein
3 x 480 V-Version mit 1A-EMV-Filter (R5: Für IT-Netze)	Ja 5 m abgeschirmt	Ja 5 m abgeschirmt	Nein	Nein
1 x 200 V-Version mit 1A-EMV-Filter <sup>1</sup> .	Ja 40 m abgeschirmt	Ja 40 m abgeschirmt	Ja 15 m abgeschirmt	Nein
3 x 200 V-Version mit 1A-EMV-Filter (R4: Zur Verwendung mit RCD)	Ja 20 m abgeschirmt	Ja 20 m abgeschirmt	Ja 7 m abgeschirmt	Nein
3 x 480 V-Version mit 1A+1B-EMV-Filter	Ja 50 abgeschirmt	Ja 50 abgeschirmt	Ja 25 m abgeschirmt	Nein
1 x 200 V-Version mit 1A+1B-EMV-Filter <sup>1</sup> .	Ja 100 m abgeschirmt	Ja 100 m abgeschirmt	Ja 40 m abgeschirmt	Nein
VLT 2880-2882	Störaussendung			
	Industriebereich		Wohnbereich, Geschäfts- und Gewerbebereich sowie Kleinbetriebe	
	EN 55011 Klasse 1A		EN 55011 Klasse 1B	
Einstellung	Leitungsgebunden 150 kHz - 30 MHz	Abgestrahlt 30 MHz - 1 GHz	Leitungsgebunden 150 kHz - 30 MHz	Abgestrahlt 30 MHz - 1 GHz
3 x 480 V-Version mit 1B-EMV-Filter	Ja 50 m	Ja 50 m	Ja 50 m	Nein

1. Für VLT 2822-2840 3 x 200-240 V gelten die gleichen Werte wie für die 480 V-Version mit 1A-EMV-Filter.

- **EN 55011: Störaussendung** Industrielle, wissenschaftliche und medizinische Hochfrequenzgeräte (ISM-Geräte) - Funkstörungen - Grenzwerte und Messverfahren.

Klasse 1A:

Im Industriebereich eingesetzte Geräte (erhöhte Störumgebung).

Klasse 1B:

In Umgebungen mit öffentlichem Versorgungsnetz (Wohnbereich, Geschäfts- und Gewerbebereich sowie Kleinbetriebe) eingesetzte Geräte.

**UL-Zulassung**

Dieses Gerät ist UL-zugelassen.

**■ Allgemeine technische Daten**
**Netzversorgung (L1, L2, L3):**

Versorgungsspannung VLT 2803-2840 220-240 V (N, L1)	1 x 220/230/240 V ±10 %
Versorgungsspannung VLT 2803-2840 200-240 V	3 x 200/208/220/230/240 V ±10 %
Versorgungsspannung VLT 2805-2882 380-480 V	3 x 380/400/415/440/480 V ±10 %
Versorgungsspannung VLT 2805-2840 (R5)	380 / 400 V + 10 %
Netzfrequenz	50/60 Hz ± 3 Hz
Max. Ungleichgewicht der Versorgungsspannung	± 2,0 % der Versorgungsnennspannung
Wirkleistungsfaktor ( $\lambda$ )	0,90 bei Nennlast
Verschiebungsfaktor ( $\cos \varphi$ )	nahe Eins (> 0,98)
Schaltungen am Netzeingang L1, L2, L3	2 x/Min.
Max. Kurzschlussstrom	100.000 A

*Siehe Abschnitt zu besonderen Betriebsbedingungen im Projektierungshandbuch*

**Ausgangsdaten (U, V, W):**

Ausgangsspannung	0 - 100% der Versorgungsspannung
Ausgangsfrequenz	0,2 - 132 Hz, 1 - 1000 Hz
Motornennspannung, 200-240-V-Geräte	200/208/220/230/240 V
Motornennspannung, 380-480-V-Geräte	380/400/415/440/460/480 V
Motornennfrequenz	50/60 Hz
Schalten am Ausgang	Unbegrenzt
Rampenzeiten	0,02 - 3600 Sek

**Drehmomentkennlinie:**

Anlaufmoment (Parameter 101 Drehmomentkennlinie = Konstantes Moment)	160 % in 1 Min.*
Anlaufmoment (Parameter 101 Drehmomentkennlinie = Quadratisches Moment)	160 % in 1 Min.*
Startmoment (Parameter 119 <i>Startmoment hoch</i> )	180 % für 0,5 s.
Überlastmoment (Parameter 101 Drehmomentkennlinie = Konstantes Moment)	160%*
Überlastmoment (Parameter 101 Drehmomentkennlinie = Quadratisches Moment)	160%*

*Prozentwert auf Nennstrom des Frequenzumrichters bezogen.*

*\* VLT 2822 PD2 / 2840 PD2 1 x 220 V nur 110 % in 1 min.*

**Steuerkarte, digitale Eingänge:**

Anzahl programmierbarer Digitaleingänge	5
Klemmennummer	18, 19, 27, 29, 33
Spannungsniveau	0 - 24 V DC (PNP positive Logik)
Spannungsniveau, logisch '0'	< 5 V DC
Spannungsniveau, logisch '1'	> 10 V DC
Max. Spannung am Eingang	28 V DC
Eingangswiderstand, R <sub>i</sub> (Klemmen 18, 19, 27, 29)	ca. 4 kΩ
Eingangswiderstand, R <sub>i</sub> (Klemme 33)	ca. 2 kΩ

*Alle Digitaleingänge sind galvanisch von der Versorgungsspannung (PELV) und anderen Hochspannungsklemmen getrennt. Siehe Abschnitt zur galvanischen Trennung.*

**Steuerkarte, analoge Eingänge:**

Anzahl analoger Spannungseingänge	1
Klemmennummer	53
Spannungsniveau	0 - 10 V DC (skalierbar)
Eingangswiderstand, $R_i$	ca. 10 k $\Omega$
Max. Spannung	20 V
Analoger Stromeingang	1
Klemmennummer	60
Strombereich	0/4 - 20 mA (skalierbar)
Eingangswiderstand, $R_i$	ca. 300 $\Omega$
Max. Strom	30 mA
Auflösung für analoge Eingänge	10 Bit
Genauigkeit der analogen Eingänge	max. Fehler 1% der Gesamtskala
Abfragezeit	13,3 ms

*Die analogen Eingänge sind galvanisch von der Versorgungsspannung (PELV) und anderen Hochspannungsklemmen getrennt. Siehe Abschnitt Galvanische Trennung.*

**Steuerkarte, Pulseingang:**

Anzahl programmierbarer Pulseingänge	1
Klemmennummer	33
Max. Frequenz an Klemme 33	67,6 kHz (Gegentakt)
Max. Frequenz an Klemme 33	5 kHz (offener Kollektor)
Min. Frequenz an Klemme 33	4 Hz
Spannungsniveau	0 - 24 V DC (PNP positive Logik)
Spannungsniveau, logisch '0'	< 5 V DC
Spannungsniveau, logisch '1'	> 10 V DC
Max. Spannung am Eingang	28 V DC
Eingangswiderstand, $R_i$	ca. 2 k $\Omega$
Abfragezeit	13,3 ms
Auflösung	10 Bit
Genauigkeit (100 Hz - 1 kHz) Klemme 33	max. Fehler: 0,5% der Gesamtskala
Genauigkeit (1 kHz - 67,5 kHz) Klemme 33	max. Fehler: 0,1% der Gesamtskala

*Der Pulseingang (Klemme 33) ist galvanisch von der Versorgungsspannung (PELV) und anderen Hochspannungsklemmen getrennt. Siehe Abschnitt Galvanische Trennung.*

**Steuerkarte, Digital-/Pulsausgang:**

Anzahl programmierbarer Digital-/Pulsausgänge	1 Stk.
Klemmennummer	46
Spannungsniveau am Digital-/Pulsausgang	0 - 24 V DC (PNP, offener Kollektor)
Max. Ausgangsstrom am Digital-/Pulsausgang	25 mA.
Max. Last am Digital-/Pulsausgang	1 k $\Omega$
Max. Kapazität am Pulsausgang	10 nF
Min. Ausgangsfrequenz am Pulsausgang	16 Hz
Max. Ausgangsfrequenz am Pulsausgang	10 kHz
Genauigkeit am Pulsausgang	Max. Fehler: 0,2 % der Gesamtskala
Auflösung am Pulsausgang	10 Bit

*Die Digitalausgänge sind galvanisch von der Versorgungsspannung (PELV) und anderen Hochspannungsklemmen getrennt. Siehe Abschnitt zur galvanischen Trennung.*

### Steuerkarte, Analogausgang:

Anzahl programmierbarer Analogausgänge	1
Klemmennummer	42
Strombereich am Analogausgang	0/4 - 20 mA
Max. Last gegen Masse am Analogausgang	500 Ω
Genauigkeit am Analogausgang	max. Fehler: 1,5 % der Gesamtskala
Auflösung am Analogausgang	10 Bit

*Der Analogausgang ist galvanisch von der Versorgungsspannung (PELV) und anderen Hochspannungsklemmen getrennt. Siehe Abschnitt Galvanische Trennung.*

### Steuerkarte, 24 V DC-Ausgang:

Klemmennummer	12
Max. Last	130 mA

*Die 24 V DC-Versorgung ist von der Versorgungsspannung (PELV) getrennt, hat aber das gleiche Potential wie die analogen und digitalen Ein- und Ausgänge. Siehe Abschnitt Galvanische Trennung.*

### Steuerkarte, 10 V DC-Ausgang:

Klemmennummer	50
Ausgangsspannung	10,5 V ±0,5 V
Max. Last	15 mA

*Die 10 V DC-Versorgung ist galvanisch von der Versorgungsspannung (PELV) und anderen Hochspannungsklemmen getrennt. Siehe Abschnitt Galvanische Trennung.*

### Steuerkarte, RS 485 serielle Schnittstelle:

Klemmennummer	68 (TX+, RX+), 69 (TX-, RX-)
Klemmennummer 67	+ 5 V
Klemme 70	Masse für Klemmen 67, 68 und 69

*Vollständige galvanische Isolierung. Siehe Abschnitt zur galvanischen Trennung.*

*Weiterführende Informationen zum CANopen- und DeviceNet-Kommunikationsnetz finden sie im DeviceNet-Handbuch MG.90.BX.YY*

### Relaisausgänge: <sup>1)</sup>

Programmierbare Relaisausgänge	1
Klemmennummer, Steuerkarte (ohmsche und induktive Last)	1-3 (öffnen), 1-2 (schließen)
Max. Klemmenleistung (AC-1) an 1-3, 1-2, Steuerkarte	250 V AC, 2 A, 500 VA
Max. Klemmenleistung (DC-1 (IEC 947)) an 1-3, 1-2, Steuerkarte	25 V DC, 2 A / 50 V DC, 1 A, 50 W
Min. Klemmenleistung (AC/DC) an 1-3, 1-2, Steuerkarte	24 V DC 10 mA, 24 V AC 100 mA

*Der Relaiskontakt ist galvanisch durch verstärkte Isolierung vom Rest der Schaltungen getrennt.*

Hinweis: Nennwerte für ohmsche Last -  $\cos\phi > 0,8$  für bis zu 300.000 Schaltvorgänge.  
Induktive Lasten mit  $\cos\phi 0,25$  ca. 50 % Last oder 50 % Lebensdauer.

**Kabellängen und -querschnitte:**

Max. Motorkabellänge, abgeschirmtes Kabel	40 m
Max. Motorkabellänge, ungeschirmtes Kabel	75 m
Max. Motorkabellänge, abgeschirmtes Kabel und Motorspule	100 m
Max. Motorkabellänge, ungeschirmtes Kabel und Motorspule	200 m
Max. Motorkabellänge, abgeschirmtes Kabel und Funkentstörfilter 1B	200 V, 100 m
Max. Motorkabellänge, abgeschirmtes Kabel und Funkentstörfilter 1B	400 V, 25 m
Max. Motorkabellänge, abgeschirmtes Kabel und Funkentstörfilter 1B/LC	400 V, 25 m

Max. Querschnitt zum Motor, siehe nächster Abschnitt.

Max. Querschnitt zu Steuerdrähten, starres Kabel	1,5 mm <sup>2</sup> /16 AWG (2 x 0,75 mm <sup>2</sup> )
Max. Querschnitt für Steuerkabel, flexibles Kabel	1 mm <sup>2</sup> /18 AWG
Max. Querschnitt für Steuerkabel, Kabel mit eingeschlossenem Kern	0,5 mm <sup>2</sup> /20 AWG

**Für die Übereinstimmung mit EN 55011 1A und EN 55011 1B muss das Motorkabel unter bestimmten Umständen verkürzt werden. Siehe Abschnitt zu EMV-Emission.**

**Steuerungseigenschaften:**

Frequenzbereich	0,2 - 132 Hz, 1 - 1000 Hz
Auflösung der Ausgangsfrequenz	0,013 Hz, 0,2 - 1000 Hz
Wiederholgenauigkeit für <i>Präzise Start/Stoppfunktion</i> (Klemmen 18, 19)	• ± 0,5 ms
Systemansprechzeit (Klemmen 18, 19, 27, 29, 33)	• 26,6 ms
Drehzahl Steuerbereich (ohne Istwertrückführung)	1:15 der Synchrondrehzahl
Drehzahl Steuerbereich (mit Istwertrückführung)	1:120 der Synchrondrehzahl
Drehzahlgenauigkeit (ohne Istwertrückführung)	90 - 3600 Upm: max. Fehler ±23 U/min
Drehzahlgenauigkeit (mit Istwertrückführung)	30 - 3600 Upm: max. Fehler ±7,5 Upm

Alle Angaben basieren auf einem vierpoligen Asynchronmotor.

**Umgebung:**

Gehäuse	IP 20
Gehäuse mit Optionen	NEMA 1
Vibrationstest	0,7 g
Max. relative Luftfeuchtigkeit	5 % - 93 % bei Betrieb
Umgebungstemperatur	Max. 45 °C (24-Std.-Durchschnitt max. 40 °C)

Leistungsreduzierung bei hoher Umgebungstemperatur, siehe Abschnitt zu besonderen Bedingungen im Projektierungshandbuch

Min. Umgebungstemperatur bei Volllast	0 °C
Min. Umgebungstemperatur bei reduzierter Leistung	- 10 °C
Temperatur bei Lagerung/Transport	-25 - +65/70 °C
Max. Höhe über Meeresspiegel	1000 m

Leistungsreduzierung bei hohem Luftdruck, siehe Abschnitt zu besonderen Bedingungen im Projektierungshandbuch

EMV-Normen, Emission	EN 61081-2, EN 61800-3, EN 55011 EN 50082-1/2, EN 61000-4-2, EN 61000-4-3, EN 61000-4-4, EN 61000-4-5, EN
EMV-Normen, Immunität	61000-4-6, EN 61800-3



Siehe Abschnitt zu besonderen Bedingungen im Projektierungshandbuch

**Sicherungsvorrichtungen:**

---

- Elektronischer thermischer Motorschutz gegen Überlastung.
- Die Temperaturüberwachung des Kühlkörpers gewährleistet ein Abschalten des Frequenzumrichters bei einer Temperatur von 100 °C. Eine Überlasttemperatur kann erst zurückgesetzt werden, wenn die Kühlkörpertemperatur unter 70 °C sinkt.
- Der Frequenzumrichter ist gegen Kurzschlüsse an den Motorklemmen U, V, W geschützt.
- Bei einer fehlenden Netzphase schaltet der Frequenzumrichter ab.
- Die Überwachung der Zwischenkreisspannung gewährleistet, daß der Frequenzumrichter abschaltet, wenn die Zwischenkreisspannung zu niedrig oder zu hoch ist.
- Der Frequenzumrichter ist gegen Erdschluß an den Motorklemmen U, V, W geschützt.

### ■ Technische Daten, Netzversorgung 1 x 220-240 V/3 x 200-240V

Nach internationalen Normen		Typ	2803	2805	2807	2811	2815	2822	2822 PD2	2840	2840 PD2
	Ausgangsstrom (3 x 200-240V)	$I_{INV}$ [A]	2.2	3.2	4.2	6.0	6.8	9.6	9.6	16	16
		$I_{MAX}$ (60s) [A]	3.5	5.1	6.7	9.6	10.8	15.3	10.6	25.6	17.6
	Ausgangsleistung (230 V)	$S_{INV}$ [KVA]	0.9	1.3	1.7	2.4	2.7	3.8	3.8	6.4	6.4
	Typische Wellenleistung	$P_{M,N}$ [kW]	0.37	0.55	0.75	1.1	1.5	2.2	2.2	3.7	3.7
	Typische Wellenleistung	$P_{M,N}$ [HP]	0.5	0.75	1.0	1.5	2.0	3.0	3.0	5.0	5.0
Max. Kabelquerschnitt, Motor	[mm <sup>2</sup> /AWG] <sup>1)</sup>	4/10	4/10	4/10	4/10	4/10	4/10	4/10	4/10	4/10	16/6
	Eingangsstrom (1 x 220-240 V)	$I_{L,N}$ [A]	5.9	8.3	10.6	14.5	15.2	-	22.0	-	31.0
		$I_{L,MAX}$ (60s) [A]	9.4	13.3	16.7	23.2	24.3	-	24.3	-	34.5
	Eingangsstrom (3 x 200-240 V)	$I_{L,N}$ [A]	2.9	4.0	5.1	7.0	7.6	8.8	8.8	14.7	14.7
		$I_{L,MAX}$ (60s) [A]	4.6	6.4	8.2	11.2	12.2	14.1	9.7	23.5	16.2
	Max. Kabelquerschnitt, Leistung	[mm <sup>2</sup> /AWG] <sup>1)</sup>	4/10	4/10	4/10	4/10	4/10	4/10	4/10	4/10	16/6
	Max. Vorsicherungen	IEC/UL <sup>2)</sup> [A]	20/20	20/20	20/20	20/20	20/20	20/20	35/35	25/25	50/50
	Wirkungsgrad <sup>3)</sup>	[%]	95	95	95	95	95	95	95	95	95
	Verlustleistung bei max. Last	[W]	24	35	48	69	94	125	125	231	231
Gewicht	[kg]	2.0	2.0	2.0	2.0	2.0	3,7	6.0	6.0	18.50	
Gehäuse <sup>4)</sup>	Typ	IP 20	IP 20	IP 20	IP 20	IP 20	IP 20	IP 20	IP 20	IP 20	IP 20/ NEMA 1

1. American Wire Gauge = Amerikanisches Drahtmaß. Der max. Kabelquerschnitt ist der größte an die Klemmen anschließbare Kabelquerschnitt. Nationale und örtliche Vorschriften sind stets zu beachten.


2. Vorsicherungen vom Typ gG müssen für die Installation nach IEC-Vorschriften benutzt werden. Wenn UL/cUL eingehalten werden sollen, müssen Vorsicherungen des Typs Busmann KTN-R 200 V, KTS-R 500 V oder Ferraz Shawmut, Typ ATMR (max. 30 A) verwendet werden. Die Sicherungen müssen für den Schutz in einer Schaltung ausgelegt sein, die max. 100.000 A/ms (symmetrisch) bei max. 500 V liefern kann.


3. Gemessen mit einem 25 m langen abgeschirmten Motorkabel bei Nennlast und -frequenz.


4. IP 20 ist Standard für VLT 2805-2875, auf Wunsch wird NEMA 1 geliefert.




**■ Technische Daten, Netzversorgung 3 x 380-480 V**

Nach internationalen Normen		Typ	2805	2807	2811	2815	2822	2830
	Ausgangsstrom (3 x 380-480V)	$I_{INV}$ [A]	1.7	2.1	3.0	3.7	5.2	7.0
		$I_{MAX}$ (60s) [A]	2.7	3.3	4.8	5.9	8.3	11.2
	Ausgangsleistung (400 V)	$S_{INV}$ [KVA]	1.1	1.7	2.0	2.6	3.6	4.8
	Typische Wellenleistung	$P_{M,N}$ [kW]	0.55	0.75	1.1	1.5	2.2	3.0
	Typische Wellenleistung	$P_{M,N}$ [HP]	0.75	1.0	1.5	2.0	3.0	4.0
	Max. Kabelquerschnitt, Motor	[mm <sup>2</sup> /AWG] <sup>1)</sup>	4/10	4/10	4/10	4/10	4/10	4/10

	Eingangsstrom (3 x 380-480 V)	$I_{L,N}$ [A]	1.6	1.9	2.6	3.2	4.7	6.1
		$I_{L,MAX}$ (60s)[A]	2.6	3.0	4.2	5.1	7.5	9.8
	Max. Kabelquerschnitt, Leistung	[mm <sup>2</sup> /AWG] <sup>1)</sup>	4/10	4/10	4/10	4/10	4/10	4/10
	Max. Versicherungen	IEC/UL <sup>2)</sup> [A]	20/20	20/20	20/20	20/20	20/20	20/20
	Wirkungsgrad <sup>3)</sup>	[%]	96	96	96	96	96	96
	Verlustleistung bei max. Last	[W]	28	38	55	75	110	150
	Gewicht	[kg]	2.1	2.1	2.1	2.1	3.7	3.7
	Gehäuse <sup>4)</sup>	Typ	IP 20	IP 20	IP 20	IP 20	IP 20	IP 20

Nach internationalen Normen		Typ	2840	2855	2875	2880	2881	2882
	Ausgangsstrom (3 x 380-480V)	$I_{INV}$ [A]	9.1	12	16	24	32.0	37.5
		$I_{MAX}$ (60s) [A]	14.5	19.2	25.6	38.4	51.2	60.0
	Ausgangsleistung (400 V)	$S_{INV}$ [KVA]	6.3	8.3	11.1	16.6	22.2	26.0
	Typische Wellenleistung	$P_{M,N}$ [kW]	4.0	5.5	7.5	11.0	15.0	18.5
	Typische Wellenleistung	$P_{M,N}$ [HP]	5.0	7.5	10.0	15.0	20.0	25.0
	Max. Kabelquerschnitt, Motor	[mm <sup>2</sup> /AWG] <sup>1)</sup>	4/10	4/10	4/10	16/6	16/6	16/6

	Eingangsstrom (3 x 380-480 V)	$I_{L,N}$ [A]	8.1	10.6	14.9	24.0	32.0	37.5
		$I_{L,MAX}$ (60s)[A]	13.0	17.0	23.8	38.4	51.2	60
	Max. Kabelquerschnitt, Leistung	[mm <sup>2</sup> /AWG] <sup>1)</sup>	4/10	4/10	4/10	16/6	16/6	16/6
	Max. Versicherungen	IEC/UL <sup>2)</sup> [A]	20/20	25/25	25/25	50/50	50/50	50/50
	Wirkungsgrad <sup>3)</sup>	[%]	96	96	96	97	97	97
	Verlustleistung bei max. Last	[W]	200	275	372	412	562	693
	Gewicht	[kg]	3.7	6.0	6.0	18.5	18.5	18.5
	Gehäuse <sup>4)</sup>	Typ	IP 20	IP 20	IP 20	IP 20/ NEMA 1	IP 20/ NEMA 1	IP 20/ NEMA 1

1. American Wire Gauge = Amerikanisches Drahtmaß. Der max. Kabelquerschnitt ist der größte an die Klemmen anschließbare Kabelquerschnitt. Nationale und örtliche Vorschriften sind stets zu beachten.

2. Versicherungen vom Typ gG müssen für die Installation nach IEC-Vorschriften benutzt werden. Wenn UL/cUL eingehalten werden sollen, müssen Versicherungen des Typs Bussmann KTN-R 200 V, KTS-R 500 V oder Ferraz Shawmut, Typ ATMR (max. 30 A) verwendet werden. Die Sicherungen müssen für den Schutz in einer Schaltung ausgelegt sein, die max. 100.000 A/ms (symmetrisch) bei max. 500 V liefern kann.

Siehe Tabelle unter *Versicherungen*.

3. Gemessen mit einem 25 m langen abgeschirmten Motorkabel bei Nennlast und -frequenz.

4. IP 20 ist Standard für VLT 2805-2875, auf Wunsch wird NEMA 1 geliefert.

**■ Weitere Literatur**
**■ Im Lieferumfang enthalten**

Nachstehend finden Sie eine Übersicht der für den VLT 2800 erhältlichen Literatur. Bitte beachten Sie, dass sich von Land zu Land Abweichungen ergeben können.

Im Lieferumfang enthalten:

Produkthandbuch	MG.27.AX.YY
-----------------	-------------

---

Diverse Literatur für VLT 2800:

Projektierungshandbuch	MG.27.EX.YY
------------------------	-------------

---

Datenblatt	MD.27.AX.YY
------------	-------------

---

**Anleitungen für VLT Serie 2800:**

LCP remote-mounting kit	MI.56.AX.51
-------------------------	-------------

---

Filteranleitung	MI.28.B1.02
-----------------	-------------

---

VLT 2800 DeviceNet cable	MI.28.F1.02
--------------------------	-------------

---

Cold plate	MI.28.D1.02
------------	-------------

---

Precise stop	MI.28.C1.02
--------------	-------------

---

**Kommunikation mit VLT 2800:**

Profibus-Handbuch	MG.90.AX.YY
-------------------	-------------

---

VLT 2800 DeviceNet-Handbuch	MG.90.AX.YY
-----------------------------	-------------

---

*X = Nummer der Ausgabe YY = Sprachversion*

---

### ■ Parameterliste mit Werkseinstellungen

Par-Nr.	Parameter-beschreibung	Werkseinstellung	4-Setup (4 Parametersätze)	Konv.-index	Datentyp
001	Sprache	Englisch	Nein	0	5
002	Betriebsart (Ort/Fern)	Fern	Ja	0	5
003	Ortsollwert	000,000.000	Ja	-3	4
004	Aktiver Satz	Satz 1	Nein	0	5
005	Parametersatz, Programm	Aktiver Satz	Nein	0	5
006	Parametersatz-Kopie	Keine Kopie	Nein	0	5
007	Bedienfeldkopie	Keine Kopie	Nein	0	5
008	Displayskalierung	1.00	Ja	-2	6
009	Große Displayanzeige	Frequenz [Hz]	Ja	0	5
010	Kleine Displayzeile 1.1	Sollwert [%]	Ja	0	5
011	Kleine Displayzeile 1.2	Motorstrom [A]	Ja	0	5
012	Kleine Displayzeile 1.3	Leistung [kW]	Ja	0	5
013	Ort-Steuerung	Fern-Betrieb wie Par. 100	Ja	0	5
014	LCP Stopp/Reset	Wirksam	Ja	0	5
015	Ort-JOG	Blockiert	Ja	0	5
016	Ort-Reversierung	Blockiert	Ja	0	5
017	Ort-Quittierung	Wirksam	Ja	0	5
018	Sperrung Parameteränderung	Dateneingabe wirksam	Ja	0	5
019	Betriebsstatus bei Netz-Ein	Zwangsstopp mit gespeichertem Sollwert	Ja	0	5
020	Eingabesperre für Hand-Betrieb	Wirksam	Nein	0	5
024	Benutzerdefiniertes Quick-Menü	Blockiert	Nein	0	5
025	Einstellung Quick-Menü	000	Nein	0	6

#### 4-Setup (4 Parametersätze):

„Ja“ bedeutet, dass der Parameter einzeln in jedem der vier Parametersätze eingestellt werden kann, d. h. ein einzelner Parameter kann vier verschiedene Datenwerte haben. „Nein“ bedeutet, dass der Datenwert in allen vier Parametersätzen gleich ist.

#### Konvertierungsindex

Zeigt den Faktor, mit dem bei Lesen oder Schreiben über Buskommunikation der entsprechende Wert multipliziert werden muss, um den tatsächlichen Parameterwert zu erhalten.

Siehe Datenzeichen im Abschnitt *Serielle Kommunikation* in diesem Handbuch.

#### Datentyp:

Anzeige des Typs und der Länge des Telegramms.

Datentyp	Beschreibung
3	Integer (Ganzzahl) 16 Bit
4	Integer (Ganzzahl) 32 Bit
5	Ohne Vorzeichen 8 Bit
6	Ohne Vorzeichen 16 Bit
7	Ohne Vorzeichen 32 Bit
9	Textfolge

**Serie VLT® 2800**

PNU-Nr.	Parameterbeschreibung	Werkseinstellung	4 Parametersätze	Konv. index	Datentyp
100	Konfiguration	Drehz.regel., offener Reg.kreis	Ja	0	5
101	Drehmomentkennlinie	Konstantes Drehmoment	Ja	0	5
102	Motorleistung $P_{M,N}$	abhängig vom Gerät	Ja	1	6
103	Motorspannung, $U_{M,N}$	abhängig vom Gerät	Ja	-2	6
104	Motorfrequenz, $f_{M,N}$	50 Hz	Ja	-1	6
105	Motorstrom, $I_{M,N}$	abhängig vom gewählten Motor	Ja	-2	7
106	Motornenndrehzahl	abhängig von Par. 102	Ja	0	6
107	Automatische Motoreinstellung	Optimierung aus	Ja	0	5
108	Statorwiderstand, $R_i$	abhängig vom gewählten Motor	Ja	-3	7
109	Statorreaktanz, $X_s$	abhängig vom gewählten Motor	Ja	-2	7
117	Resonanzdämpfung	AUS	Ja	0	6
119	Hohes Startmoment	0,0 s	Ja	-1	5
120	Startverzögerung	0,0 s	Ja	-1	5
121	Startfunktion	Zeitverzög. Motorfreil.	Ja	0	5
122	Stoppfunktion	Coast	Ja	0	5
123	Min. Freq. zur Aktivier. von Par.	0,1 Hz	Ja	-1	5
126	Gleichspannungsbremszeit	10 s	Ja	-1	6
127	Einschaltfrequenz d. DC-Bremse	AUS	Ja	-1	6
128	Thermischer Motorschutz	Kein Motorschutz	Ja	0	5
130	Startfrequenz	0,0 Hz	Ja	-1	5
131	Startspannung	0,0 V	Ja	-1	6
132	DC-Bremsspannung	0%	Ja	0	5
133	Startspannung	abhängig vom Gerät	Ja	-2	6
134	Lastausgleich	100 %	Ja	-1	6
135	U/f-Verhältnis	abhängig vom Gerät	Ja	-2	6
136	Schlupfausgleich	100 %	Ja	-1	3
137	DC-Haltespannung	0%	Ja	0	5
138	Bremsabschaltfrequenz	3,0 Hz	Ja	-1	6
139	Bremseinschaltfrequenz	3,0 Hz	Ja	-1	6
140	Mindestwert Strom	0%	Ja	0	5
142	Streureaktanz	abhängig vom gewählten Motor	Ja	-3	7
143	Interne Lüfterregelung	Automatisch	Ja	0	5
144	AC-Bremsfaktor	1.30	Ja	-2	5
146	Spannungsvektor quittieren	Aus	Ja	0	5

**■ Werkseinstellungen**

PNU-Nr.	Parameter Beschreibung	Werkseinstellung	Änderungen während des Betriebs	4 Par.sätze	Konv.-Index	Daten Typ
200	Ausgangsfrequenz Bereich	0-132 Hz, Eine Richtung	Nein	Ja	0	5
201	Ausgangsfrequenzgrenze f, niedrig <sub>MIN</sub>	0,0 Hz	Ja	Ja	-1	6
202	Ausgangsfrequenzgrenze f, hoch <sub>MAX</sub>	132 Hz	Ja	Ja	-1	6
203	Sollwertbereich	Min. Soll - Max Soll	Ja	Ja	0	5
204	Minimaler Sollwert Ref <sub>MIN</sub>	0,000 Hz	Ja	Ja	-3	4
205	Maximaler Sollwert Ref <sub>MAX</sub>	50.000 Hz	Ja	Ja	-3	4
206	Rampentyp	Linear	Ja	Ja	0	5
207	RAMPE AUF 1	3,00 s	Ja	Ja	-2	7
208	Rampenzeit Ab 1	3,00 s	Ja	Ja	-2	7
209	Rampenzeit auf 2	3,00 s	Ja	Ja	-2	7
210	Rampenzeit ab 2	3,00 s	Ja	Ja	-2	7
211	Rampenzeit Festdrehzahl - Jog	3,00 s	Ja	Ja	-2	7
212	Rampenzeit Ab, Schnellstopp	3,00 s	Ja	Ja	-2	7
213	Jog Frequenz	10,0 Hz	Ja	Ja	-1	6
214	Sollwert-Funktion	zum Sollwert addierend	Ja	Ja	0	5
215	Fester Sollwert 1	0.00%	Ja	Ja	-2	3
216	Fester Sollwert 2	0.00%	Ja	Ja	-2	3
217	Fester Sollwert 3	0.00%	Ja	Ja	-2	3
218	Fester Sollwert 4	0.00%	Ja	Ja	-2	3
219	Frequenzkorrektur Auf/Ab Sollwert	0.00%	Ja	Ja	-2	6
221	Stromgrenze	160 %	Ja	Ja	-1	6
223	Warnung Strom unterer Grenzwert	0,0 A	Ja	Ja	-1	6
224	Warnung Strom oberer Grenzwert	I <sub>MAX</sub>	Ja	Ja	-1	6
225	Warnung Unterfrequenz	0,0 Hz	Ja	Ja	-1	6
226	Warnung Frequenz oberer Grenzwert	132,0 Hz	Ja	Ja	-1	6
227	Warnung Istwert niedrig	-4000.000	Ja	Ja	-3	4
228	Warnung Istwert oberer Grenzwert	4000.000	Ja	Ja	-3	4
229	Frequenzausblendung, Bandbreite	0 Hz (AUS)	Ja	Ja	0	6
230	Frequenzausblendung 1	0,0 Hz	Ja	Ja	-1	6
231	Frequenzausblendung 2	0,0 Hz	Ja	Ja	-1	6

## Serie VLT® 2800

PNU-Nr.	Parameter-beschreibung	Werkseinstellung	4-Setup (4 Parametersätze)	Konv.-index	Datentyp
302	Digitaleingang, Klemme 18	Start	Ja	0	5
303	Digitaleingang, Klemme 19	Reversierung	Ja	0	5
304	Digitaleingang, Klemme 27	Quittieren und Freilauf invers	Ja	0	5
305	Digitaleingang, Klemme 29	Festdrehzahl JOG	Ja	0	5
307	Digitaleingang, Klemme 33	Ohne Funktion	Ja	0	5
308	Klemme 53, Analogeingangsspannung	Sollwert	Ja	0	5
309	Klemme 53, min. Skalierung	0,0 V	Ja	-1	6
310	Klemme 53, max. Skalierung	10,0 V	Ja	-1	6
314	Klemme 60, Analogeingangsstrom	Ohne Funktion	Ja	0	5
315	Klemme 60, min. Skalierung	0,0 mA	Ja	-4	6
316	Klemme 60, max. Skalierung	20,0 mA	Ja	-4	6
317	Zeitn. Sollwertfehler	10 s	Ja	-1	5
318	Funktion nach Sollwertfehler	Ohne Funktion	Ja	0	5
319	Klemme 42, Analogausgang	0- $I_{MAX}$ = 0-20 mA	Ja	0	5
323	Relaisausgang	Steuerung bereit	Ja	0	5
327	Pulssoll-/istwert	5000 Hz	Ja	0	7
341	Klemme 46, Digitalausgang	Steuerung bereit	Ja	0	5
342	Klemme 46, max. Pulswert	5000 Hz	Ja	0	6
343	Funktion Präziser Stopp	Normaler Rampenstopp	Ja	0	5
344	Zählerwert	100000 Pulse	Ja	0	7
349	Verzögerung Drehzahlkompens.	10 ms	Ja	-3	6

### 4-Setup (4 Parametersätze)

„Ja“ bedeutet, dass der Parameter in jedem der vier Parametersätze individuell programmiert werden kann, d. h. ein einzelner Parameter kann vier verschiedene Datenwerte annehmen. „Nein“ bedeutet, dass der Datenwert in allen vier Parametersätzen gleich ist.

### Konvertierungsindex

Die Zahl bezieht sich auf eine Umrechnungszahl, die beim Schreiben oder Lesen mit einem Frequenzumrichter über die serielle Schnittstelle verwendet werden muss.

Siehe *Datenzeichen* in *Serielle Kommunikation* im *VLT 2800 Projektierungshandbuch*.

### Datentyp:

Anzeige des Typs und der Länge des Telegramms.

Datentyp	Beschreibung
3	Integer (Ganzzahl) 16 Bit
4	Integer (Ganzzahl) 32 Bit
5	Ohne Vorzeichen 8 Bit
6	Ohne Vorzeichen 16 Bit
7	Ohne Vorzeichen 32 Bit
9	Textblock

## Serie VLT® 2800

Par-Nr.	Parameter- beschreibung	Werkseinstellung	4-Setup (4 Parametersätze)	Konv.-index	Datentyp
400	Bremsfunktion	Abhängig vom Gerätetyp	Nein	0	5
405	Quittierfunktion	Manuell Quittieren	Ja	0	5
406	Autom. Wiedereinschaltzeit	5 s	Ja	0	5
409	Abschaltverzögerung Überstrom	Aus (61 s)	Ja	0	5
411	Taktfrequenz	4,5 kHz	Ja	0	6
412	Var. Taktfrequenz	Kein LC-Filter	Ja	0	5
413	Übermodulationsfunktion	Ein	Ja	0	5
414	Min. Istwert	0.000	Ja	-3	4
415	Max. Istwert	1500.000	Ja	-3	4
416	Prozesseinheiten	Keine	Ja	0	5
417	PID-Drehzahl P-Verstärkung	0.010	Ja	-3	6
418	PID-Drehzahl I-Zeit	100 ms	Ja	-5	7
419	PID-Drehzahl-Differentiationszeit	20,00 ms	Ja	-5	7
420	PID-Drehzahl D-Verstärkungsgrenze	5.0	Ja	-1	6
421	PID-Drehzahl Tiefpassfilter	20 ms	Ja	-3	6
423	U1-Spannung	Par. 103	Ja	-1	6
424	F1-Frequenz	Par. 104	Ja	-1	6
425	U2-Spannung	Par. 103	Ja	-1	6
426	F2-Frequenz	Par. 104	Ja	-1	6
427	U3-Spannung	Par. 103	Ja	-1	6
428	F3-Frequenz	Par. 104	Ja	-1	6
437	PID-Prozess Normal-/Invers-Regelung	Normal	Ja	0	5
438	PID-Prozess Anti-Windup	Wirksam	Ja	0	5
439	PID-Prozess Startfrequenz	Par. 201	Ja	-1	6
440	PID-Prozess Start Proportionalverstärk.	0.01	Ja	-2	6
441	PID-Prozess I-Zeit	Aus (9999,99 s)	Ja	-2	7
442	PID-Prozess D-Zeit	Aus (0,00 s)	Ja	-2	6
443	PID-Prozess D-Verstärkung/Grenze	5.0	Ja	-1	6
444	PID-Prozess Tiefpassfilterzeit	0,02 s	Ja	-2	6
445	Motorfangschaltung	Blockiert	Ja	0	5
451	PID-Prozess Vorsteuerung	100%	Ja	0	6
452	Reglerbandbreite	10 %	Ja	-1	6
456	Bremsspannungsreduktion	0	Ja	0	5
461	Istwertumwandlung	Linear	Ja	0	5
462	Timer für erweiterten Energiesparmodus	Aus			
463	Boost-Sollwert	100%			
464	Energie-Startdruck	0			
465	Minimale Pumpenfrequenz	20			
466	Maximale Pumpenfrequenz	50			
467	Minimale Pumpenleistung	0 W			
468	Maximale Pumpenleistung	0 W			
469	No Flow-Leistungskompensation	1.2			
470	Trockenlauf-Timeout	Aus			
471	Trockenlauf-Verriegelungstimer	30 min.			
484	Ausgangsrampe	Aus			
485	Füllrate	Aus			
486	Sollwert für Gefüllt	Parameter 414			

**Serie VLT® 2800**

PNU-Nr.	ParameterBeschreibung	Werkseinstellung	4 Par.sätze	Konv.-Index	Daten Typ
500	Adresse	1	Nein	0	5
501	Baudrate	9600 BAUD	Nein	0	5
502	Motorfreilauf	Logisch ODER	Ja	0	5
503	Schnellstopp	Logisch ODER	Ja	0	5
504	Gleichspannungsbremse	Logisch ODER	Ja	0	5
505	Start	Logisch ODER	Ja	0	5
506	Reversierung	Logisch ODER	Ja	0	5
507	Parametersatzwahl	Logisch ODER	Ja	0	5
508	Festsollwertanwahl	Logisch ODER	Ja	0	5
509	Bus-Festdrehzahl 1	10,0 Hz	Ja	-1	6
510	Bus-Festdrehzahl 2	10,0 Hz	Ja	-1	6
512	Telegrammprofil	FC-Protokoll	Ja	0	5
513	Bus-Time-Out Zeit	1 s	Ja	0	5
514	Bus-Time-Out Funktion	Aus	Ja	0	5
515	Datenanzeige: Sollwert %		Nein	-1	3
516	Datenanzeige: Sollwert [Einheit]		Nein	-3	4
517	Datenanzeige: Istwert [Einheit]		Nein	-3	4
518	Datenanzeige: Frequenz		Nein	-1	3
519	Datenanzeige: Frequenz x Skalierung		Nein	-1	3
520	Datenanzeige: Motorstrom		Nein	-2	7
521	Datenanzeige: Drehmoment-		Nein	-1	3
522	Datenanzeige: Leistung [kW]		Nein	1	7
523	Datenanzeige: Leistung [HP]		Nein	-2	7
524	Datenanzeige: Motorspannung [V]		Nein	-1	6
525	Datenanzeige: DC-Spannung		Nein	0	6
526	Datenanzeige: Thermischer Motorschutz		Nein	0	5
527	Datenanzeige: Thermischer Schutz		Nein	0	5
528	Datenanzeige: Digitaler Eingang		Nein	0	5
529	Datenanzeige: Analogeingang, Anschluss 53		Nein	-1	5
531	Datenanzeige: Analogeingang, Anschluss 60		Nein	-4	5
532	Datenanzeige: Pulssollwert		Nein	-1	7
533	Datenanzeige: Externer Sollwert		Nein	-1	6
534	Datenanzeige: Zustandswort		Nein	0	6
537	Datenanzeige: Wechselrichtertemperatur		Nein	0	5
538	Datenanzeige: Alarmwort		Nein	0	7
539	Datenanzeige: Steuerwort		Nein	0	6
540	Datenanzeige: Warnwort		Nein	0	7
541	Datenanzeige: erw. Zustandswort		Nein	0	7
544	Datenanzeige: Pulszähler		Nein	0	7



Par-Nr.	Parameter-beschreibung	Werkseinstellung	4-Setup (4 Parametersätze)	Konv.-index	Datentyp
600	Betriebsstunden		Nein	73	7
601	Motorlaufstunden		Nein	73	7
602	kWh-Zähler		Nein	2	7
603	Anzahl d. Einschaltungen		Nein	0	6
604	Anzahl d. Übertemperaturen		Nein	0	6
605	Anzahl der Überspannungen		Nein	0	6
615	Fehlerspeicher: Fehlercode		Nein	0	5
616	Fehlerspeicher: Zeit		Nein	0	7
617	Fehlerspeicher: Wert		Nein	0	3
618	Rücksetzung kWh-Zähler	Kein Reset	Nein	0	7
619	Reset Betriebsstundenzähler	Kein Reset	Nein	0	5
620	Betriebsart	Normal Betrieb	Nein	0	5
621	Typenschild: FU-Typ		Nein	0	9
624	Typenschild: Software-Version		Nein	0	9
625	Typenschild: LCP-ID-Nummer		Nein	0	9
626	Typenschild: Datenbank-ID-Nummer		Nein	-2	9
627	Typenschild: Leistungsteil-Version		Nein	0	9
628	Typenschild: Anwendungsoption-Typ		Nein	0	9
630	Typenschild: Kommunikationsoption-Typ		Nein	0	9
632	Typenschild: BMC-Software-Identifikation		Nein	0	9
634	Typenschild: Gerätidentifikation für Kommunikation		Nein	0	9
635	Typenschild: Software-Bestellnr.		Nein	0	9
640	Software-Version		Nein	-2	6
641	BMC-Software-Identifikation		Nein	-2	6
642	Leistungskarten-Identifikation		Nein	-2	6
678	Steuerkarte konfigurieren				
700-	Für Wobble-Funktion verwendet, siehe dazu MI28J2xx				

#### 4-Setup (4 Parametersätze):

„Ja“ bedeutet, dass der Parameter einzeln in jedem der vier Parametersätze eingestellt werden kann, d. h. ein einzelner Parameter kann vier verschiedene Datenwerte haben. „Nein“ bedeutet, dass der Datenwert in allen vier Parametersätzen gleich ist.

#### Konvertierungsindex

Zeigt den Faktor, mit dem bei Lesen oder Schreiben über Buskommunikation der entsprechende Wert multipliziert werden muss, um den tatsächlichen Parameterwert zu erhalten.

Siehe Datenzeichen im Abschnitt *Serielle Kommunikation* in diesem Handbuch.

#### Datentyp:

Anzeige des Typs und der Länge des Telegramms.

Datentyp	Beschreibung
3	Integer (Ganzzahl) 16 Bit
4	Integer (Ganzzahl) 32 Bit
5	Ohne Vorzeichen 8 Bit
6	Ohne Vorzeichen 16 Bit
7	Ohne Vorzeichen 32 Bit
9	Textfolge

**Index**
**2**

2-Draht-Transmitter-Anschluss	80
-------------------------------	----

**A**

Ab	35
Abmessungen	63
Abstand bei mechanischer Installation	67
Addierend zum Sollwert	34
Aggressive Umgebungen	88
Aktiver Parametersatz	13
Analogausgang	43
Analogeingang	41
Anzeigemodus	9
Anzugsmoment, Leistungsklemmen	76
Ausgangsfrequenz	31
Automatische Motoranpassung	11
Automatische Motoranpassung	22

**B**

Bedieneinheit	8
Bedienfeld	8
Bedientasten	8
Benutzerdefiniertes Schnellmenü	18
Bestellformular	81
Betriebszustand bei Netzeinschaltung, Ort-Betrieb	18
Bremsabschaltfrequenz	28
Bremseinschaltfrequenz	28
Bremsfunktion	48
Bremsspannung reduzieren	56
Bremswiderstand	75

**D**

DATEN ÄNDERN	8
DC-Bremszeit	25
DC-Haltespannung	28
Die Warnfunktionen	35
Digital-/Pulsausgang	45
Digitalen Eingänge	38
Display	8
Displayanzeige	9
Displayanzeigen	82
Drehmomentkennlinie	20
Drehrichtung des Motors	74
Drehzahl PID	51
Drehzahlkorrektur auf/ab	80
Drehzahlregelung mit Rückführung	20
Drehzahlregelung ohne Rückführung	20

**E**

Einbau	67
Einstellung Schnellmenü	19
Elektrische Installation	70
Elektrische Installation, Steuerkabel	77
EMV-Emission	90
EMV-gemäße elektrische Installation	69
EMV-Schalter	73
Erdanschluß	75
Erdung	68
Erhöhung des Sollwertes-Relativ	34
ETR - Elektronisch thermisches Relais	26

**F**

Festsollwert	35
Frequenz Festdrehzahl - Jog	34
Frequenzausblendung, Bandbreite	37
Frequenzkorrektur Auf	35
Funkenstörfilter 1 B	64

**G**

Galvanische Trennung (PELV)	89
Gebälsesteuerung	29
Große Displayanzeige	14

**H**

Handbetrieb	18
Hand-Steuerung (Hand On) und Fern-Betrieb (Auto On)	10
Hochspannungswarnung	68

**I**

Initialisierung	8
Isolationsprüfung	68
Istwert	49
Istwertumwandlung	56
IT-Netz	73

**K**

Klemme 42	43
Klemme 46	45
Klemme 53	41
Klemme 60	41
Klemmen	80
Klemmenabdeckung	64
Konstantes Drehmoment	20

**L**

Lastkompensation	27
LCP-Kopie	13
Leistungsreduzierung wegen erhöhter Umgebungstemperatur	88
Leistungsreduzierung wegen hoher Taktfrequenz	89
Literatur	98

**M**

Maximaler Puls 29	45
Mechanische Installation	67
Mechanischen Bremse	76
Menümodus	9
Menümodus	9
Motoranschluss	73
Motorfangschaltung	55
Motorfrequenz	21
Motorkabel	74
Motorleistung	21
Motornennendrehzahl	21
Motorspannung	21
Motorspulen	64
Motorstrom	21

**N**

Nebeneinander	67
---------------	----

Netzanschluß	72	Streureaktanz	29
Netzphasen-Unsymmetrie	56	Strom, Mindestwert	29
Netzversorgung	96	Stromgrenze,	35
		Sub-D-Steckverbindung	79
<b>O</b>			
Ortsollwert	12	<b>T</b>	
<b>P</b>			
Parallelschaltung von Motoren	74	Taktfrequenz	49
Parameterliste mit Werkseinstellungen	99	Temperaturabhängige Taktfrequenz	89
Parametersatz, Programm	13	Thermischer Motorschutz	26
Potentiometer Sollwert	80	Thermischer Motorschutz	75
Präzise Stoppfunktion	46	Thermistor	26
Prozeß PID	53	Thermistor	40
Prozesseinheiten	50	<b>U</b>	
Prozessregelung mit Rückführung	20	U/f-Verhältnis	28
Pulsollwert, max. Frequenz	45	<b>Ü</b>	
Pulsstart/-stopp	80	Übermodulationsfaktor	49
<b>Q</b>			
Quadratisches Drehmoment	20	<b>U</b>	
Quadratwurzel	56	UL-Zulassung	90
Quick-Menü	9	<b>V</b>	
Quick-Menü	9	Verstärkung Wechselspannungsbremse	29
Quittierfunktion	48	Verzögerung Drehzahlkompensierung	47
<b>R</b>			
Rampentyp	32	Vier Sätzen	13
Rampenzeit Ab	33	Vorsicherungen	72
Rampenzeit Ab, Schnellstopp	34	<b>W</b>	
Rampenzeit Auf	33	Warn- und Alarmmeldungen	82
Rampenzeit Festdrehzahl - Jog	34	Warnung	56
RCD	75	Warnung vor Hochspannung	7
RCD-Relais	68	Warnwörter, erweiterte Zustandswörter und Alarmwörter	87
Relaisanschluß	78	Wechselstrombremse	48
Relaisausgang 1-3	43	<b>Z</b>	
Resonanzdämpfung	23	Zählerwert	46
Reversierung	39	Zeit nach Sollwertfehler	42
<b>S</b>			
Schalter 1-4	78	Zusätzlicher Schutz	68
Schlupfausgleich	28	Zwischenkreiskopplung	76
SCHNELLMENÜ	8		
Software Dialog	78		
Sollwert,	32		
Sollwert-Funktion	34		
SONDERMOTOR MO.	20		
Spannung DC-Bremse	27		
Spannungsanhebung	27		
Spannungsvektor quittieren	30		
Sperrung für Datenänderung	18		
Sprache	12		
Start/Stopp 3:	80		
Startfrequenz	26		
Startfunktion	24		
Startmoment	24		
Startverzögerung	24		
Statorreaktanz	23		
Statorwiderstand	22		
Steuerkabel	77		
Steuerkabel	78		
Steuerkabelklemmen	76		
STOPP/RESET	8		
Stoppfunktion	25		