

**■ Inhaltsverzeichnis**

<b>Einleitung</b>	<b>4</b>
Software-Version	4
Wörterklärung	5
Sicherheitsbestimmungen	7
Warnung vor unerwartetem Anlauf	7
Einführung in das Bedienungshandbuch	10
Control principle	11
AEO - Automatische Energieoptimierung	11
Beispiel einer Anwendung - Konstante Druckregelung in einem Wasserversorgungssystem	13
PC-Software und serielle Schnittstelle	15
PC-Softwaretools	15
Feldbusoptionen	15
Profibus	15
LON - Local Operating Network	16
DeviceNet	16
Modbus RTU	16
Kaskadenregler-Option	19
Einen VLT-Frequenzumrichter auspacken und bestellen	27
Typencode-Bestellnummer	27
TYPENCODE-Tabelle/Bestellformular	31
<b>Installation</b>	<b>32</b>
Allgemeine technische Daten	32
Technische Daten, Netzversorgung 3 x 200 - 240 V	38
Technische Daten, Netzversorgung 3 x 380-480 V	40
Technische Daten, Netzversorgung 3 x 525 - 600 V	45
Sicherungen	49
Abmessungen	52
Mechanische Installation	55
IP 00 VLT 8450-8600 380-480 V	57
Allgemeine Informationen zur elektrischen Installation	58
Warnung vor Hochspannung	58
Erdung	58
Kabel	58
Abgeschirmte Kabel	59
Zusätzlicher Schutz vor indirektem Kontakt	60
EMV-Schalter	60
Hochspannungsprüfung	63
Wärmeabgabe vom VLT 8000 AQUA	63
EMV-gerechte elektrische Installation	64
Erdung von abgeschirmten/ummantelten Steuerkabeln	66
Elektrische Installation - Gehäuse/Schutzarten	67
Verwendung EMV-gemäßer Kabel	75
Anzugsdrehmoment und Schraubengrößen	76
Netzanschluss	77
Motoranschluss	77

Gleichstrom-Busverbindung	80
Hochspannungsrelais	80
Elektrische Installation, Steuerkabel	80
Schalter 1-4	81
Anschlussbeispiel VLT 8000 AQUA	83
Steuereinheit LCP	86
Bedientasten für Parametereinstellung	86
Leuchtanzeigen	87
Vor-Ort-Steuerung	87
Anzeigemodus	88
Wechseln zwischen den Displaymodi	89
Ändern von Daten	91
Manuelle Initialisierung	91
Schnellmenü	92
<b>Programmierung</b>	<b>94</b>
Betrieb und Display 001-017	94
Die Parametersatzkonfiguration	94
Parametersatz der benutzerdefinierten Anzeige	97
Belastung und Motor 100-124	104
Konfiguration	104
Motorleistungsfaktor (Cos $\phi$ )	111
Sollwerte und Grenzwerte	114
Sollwertverarbeitung	115
Sollwerttyp	118
Schnellstart-Rampe 229	123
Füllmodus	123
Füllratenparameter 230	124
Parameter 231 Sollwert für Gefüllt 231	124
Eingänge und Ausgänge 300-328	125
Analogeingänge	129
Analog-/Digitalausgänge	133
Relaisausgänge	137
Anwendungsfunktionen 400-434	140
Energiesparmodus	142
PID für die Prozessregelung	147
Übersicht über Regler	149
Istwertverarbeitung	149
Enhanced Sleep Mode	156
Serielle Kommunikation für FC-Protokoll	161
Protokolle	161
Telegrammübermittlung	161
Telegrammaufbau unter FC-Protokoll	162
Datenzeichen (Byte)	163
Prozesswort	167
Steuerwort gemäß FC-Protokoll	168
Zustandswort nach FC-Protokoll.	169
Serielle Kommunikation 500-556	172
Warnworte 1+2 und Alarmwort	180

Wartungsfunktionen 600-631	182
Elektrische Installation der Relaiskarte	189
<b>Alles über den VLT 8000 AQUA</b>	<b>190</b>
Zustandsmeldungen	190
Liste der Warnungen und Alarme	192
Besondere Bedingungen	198
Aggressive Umgebungen	198
Berechnung des resultierenden Sollwerts	199
Extreme Betriebsbedingungen	201
Spitzenspannung am Motor	201
Leistungsreduzierung wegen erhöhter Umgebungstemperatur	204
Schalten am Eingang	205
Wirkungsgrad	207
Netzstörung/Oberwellen	208
CE-Zeichen	210
(Störaussendung, Störfestigkeit)	211
EMV / Immunität	213
Werkseinstellungen	215
<b>Index</b>	<b>223</b>

■ Software-Version

VLT 8000 AQUA  
Produkthandbuch  
Software-Version: 1.7x



Dieses Produkthandbuch gilt für alle Frequenzumrichter der Serie VLT 8000 AQUA mit Software-Version 1.7x.  
Software-Versionsnummer: siehe Parameter 624 *Software Version*.

## ■ Worterklärung

Worterklärungen sind alphabetisch geordnet.

### AEO (Automatic Energy Optimization):

Automatische Energieoptimierung - Funktion, die den Strom dynamisch auf ein variables Lastmoment eingestellt, um den Leistungsfaktor des Motors sowie dessen Wirkungsgrad zu optimieren.

### Analogeingänge:

Analogeingänge können zur Programmierung bzw. Steuerung diverser Funktionen des Frequenzumrichters benutzt werden.

Es gibt zwei Arten von Analogeingängen:

Stromeingang, 0 - 20 mA

Spannungseingang, 0 - 10 V Gleichstrom.

### Analogswert

Ein den Eingängen 53, 54 oder 60 zugeführtes Signal. Kann Spannung oder Strom sein.

### Analogausgänge:

Es gibt zwei Analogausgänge, die ein Signal von 0-20 mA, 4-20 mA oder ein skalierbares Signal liefern können.

### Automatische Motoranpassung, AMA:

Automatischer Motoranpassungsalgorithmus, der die elektrischen Parameter für den Motor im Stillstand bestimmt.

### AWG:

AWG means American Wire Gauge (amerikanische Maßeinheit für Kabelquerschnitt).

### Steuerbefehl:

Mit Hilfe der Bedieneinheit und der Digitaleingänge kann der angeschlossene Motor gestartet und gestoppt werden.

Die Funktionen sind in zwei Gruppen mit folgenden Prioritäten aufgeteilt:

Gruppe 1 Reset, Freilaufstopp, Reset und Freilaufstopp, DC-Bremse, Stopp und Taste [OFF/STOP].

Gruppe 2 Start, Pulsstart, Reversierung, Start Reversierung, Festdrehzahl und Ausgang speichern

Gruppe 1 wird auch als Einschaltsperrbefehle bezeichnet. Der Unterschied zwischen Gruppe 1 und Gruppe 2 besteht darin, dass in Gruppe 1 alle Stoppsignale aufgehoben sein müssen, damit der Motor anlaufen kann. Daraufhin kann der Motor durch ein einzelnes Startsignal der Gruppe 2 gestartet werden.

Ein als Gruppe 1 abgegebener Stoppbefehl ergibt die Displayanzeige STOP.

Ein als Gruppe 2 abgegebener fehlender Startbefehl ergibt die Displayanzeige STAND BY.

### CT:

Konstantes Drehmoment: benutzt z.B. für schwere Festschlammumpen und Zentrifugen.

### Digitaleingänge:

Digitaleingänge können zur Programmierung bzw. Steuerung diverser Funktionen des Frequenzumrichters benutzt werden.

### Digitalausgänge:

Es gibt vier Digitalausgänge, von denen zwei einen Relaischalter aktivieren. Die Ausgänge können ein 24-V-DC-Signal (max. 40 mA) liefern.

### f<sub>JOG</sub>

Die dem Motor des Frequenzumrichters zugeführte Ausgangsfrequenz bei aktivierter Festdrehzahlfunktion (über die digitalen Klemmen oder die Tastatur).

### f<sub>M</sub>

Die dem Motor vom Frequenzumrichter zugeführte Ausgangsfrequenz.

### f<sub>M,N</sub>

Nennfrequenz des Motors (Typenschildangaben).

### f<sub>MAX</sub>

Die dem Motor zugeführte maximale Ausgangsfrequenz.

### f<sub>MIN</sub>

Die dem Motor zugeführte minimale Ausgangsfrequenz.

### I<sub>M</sub>

Der dem Motor zugeführte Strom.

### I<sub>M,N</sub>

Nennstrom des Motors (Typenschildangaben).

### Initialisierung:

Durch Ausführen einer Initialisierung (siehe Parameter 620, *Betriebsart*) werden die Werkseinstellungen des Frequenzumrichters wiederhergestellt.

### I<sub>VLT,MAX</sub>

Der maximale Ausgangsstrom.

### I<sub>VLT,N</sub>

Der Ausgangsnennstrom, den der Frequenzumrichter liefern kann.

### LCP:

Das Bedienfeld, das eine komplette Benutzeroberfläche zur Bedienung und Programmierung des VLT 8000 AQUA darstellt. Das LCP ist abnehmbar und kann mit Hilfe eines zugehörigen Montagebausatzes bis zu 3 m vom Frequenzumrichter entfernt, z.B. in einer Schalttafel front, angebracht werden.

**LSB:**

Niedrigstwertiges Bit.

Wird für die serielle Kommunikation benutzt.

**MCM:**

Steht für Mille Circular Mil, d.h. die amerikanische Maßeinheit für den Kabelquerschnitt.

**MSB:**

Höchstwertiges Bit.

Wird für die serielle Kommunikation benutzt.

 **$n_{M,N}$** 

Nenn Drehzahl des Motors (Typenschildangaben).

 **$\eta_{VLT}$** 

Der Wirkungsgrad des Frequenzumrichters ist definiert als das Verhältnis zwischen Leistungsabgabe und Leistungsaufnahme.

**Online-/Offline-Parameter:**

Online-Parameter werden sofort nach Änderung des Datenwertes aktiviert. Offline-Parameter werden erst dann aktiviert, wenn an der Bedieneinheit OK eingegeben wurde.

**PID:**

Der PID-Regler sorgt durch Anpassung der Ausgangsfrequenz an wechselnde Belastungen für die Aufrechterhaltung der gewünschten Prozessleistung (Druck, Temperatur usw.).

 **$P_{M,N}$** 

Nennleistung, die der Motor aufnimmt (Typenschildangaben).

**Festsollwert:**

Ein fest definierter Sollwert, einstellbar von -100 % bis +100 % des Sollwertbereichs. Es gibt vier Festsollwerte, die über die digitalen Klemmen wählbar sind.

 **$Ref_{MAX}$** 

Der höchste Wert, den das Sollwertsignal haben kann. Eingestellt in Parameter 205 *Maximaler Sollwert*,  $Ref_{MAX}$ .

 **$Ref_{MIN}$** 

Der niedrigste Wert, den das Sollwertsignal haben kann. Eingestellt in Parameter 204 *Minimaler Sollwert*,  $Ref_{MIN}$ .

**Parametersatz:**

Es gibt vier Parametersätze, in denen Parameter hinterlegt werden können. Es kann zwischen den vier Parametersätzen hin- und her gewechselt werden, und man kann einen Satz editieren (bearbeiten), während ein anderer Satz aktiv ist.

**Einschaltsperre:**

Ein Stoppbefehl, der der Gruppe 1 der Betriebsbefehle angehört (siehe diese Gruppe).

**Stoppbefehl:**

Siehe Steuerungsbefehle.

**Thermistor:**

Ein temperaturabhängiger Widerstand, angeordnet an einem Ort, wo man die Temperatur überwachen möchte (VLT oder Motor).

**Abschaltung:**

Ein Zustand, der in verschiedenen Situationen eintritt, z.B. bei Überlastung des Frequenzumrichters. Eine Abschaltung kann durch Betätigen von Reset aufgehoben werden. In einigen Fällen erfolgt die Aufhebung automatisch.

**Abschaltsperre:**

Abschaltsperre ist ein Zustand, der in verschiedenen Situationen eintritt, z.B. bei Übertemperatur des Frequenzumrichters. Eine Abschaltsperre kann durch Unterbrechen der Netzversorgung und erneutes Starten des Frequenzumrichters aufgehoben werden.

 **$U_M$** 

Die dem Motor zugeführte Spannung.

 **$U_{M,N}$** 

Nennspannung des Motors (Typenschildangaben).

 **$U_{VLT, MAX}$** 

Die maximale Ausgangsspannung.

**VT-Kennlinie:**

Variable Drehmomentkennlinie; wird für Kreiselpumpen und Lüfter angewandt.



Der frequenzveränderbare Antrieb steht bei Netzanschluss unter lebensgefährlicher Spannung. Die unsachgemäße Installation des Motors oder des AFT kann einen Ausfall des Gerätes, schwere Personenschäden oder sogar tödliche Verletzungen hervorrufen. Befolgen Sie daher stets die Anweisungen in diesem Handbuch sowie die nationalen und die vor Ort geltenden Vorschriften und Sicherheitsbestimmungen.

### ■ Sicherheitsbestimmungen

1. Bei Reparaturen muss die Stromversorgung des Frequenzumrichters unterbrochen werden.  
Vergewissern Sie sich, dass die Netzversorgung unterbrochen und die erforderliche Zeit verstrichen ist, bevor Sie Motor- und Netzstecker abnehmen.
2. Die Taste [OFF/STOP] auf dem Bedienfeld des Frequenzumrichters unterbricht nicht die Netzversorgung und darf deshalb nicht als Sicherheitsschalter verwendet werden.
3. Es ist dafür Sorge zu tragen, dass gemäß NEC (National Electrical Code) und den vor Ort geltenden Sicherheitsvorschriften eine ordnungsgemäße Erdung des Gerätes erfolgt, durch die der Benutzer vor Leitungsspannung geschützt und der Motor gegen Überlastung abgesichert ist.
4. Der Ableitstrom gegen Erde ist höher als 3,5mA.
5. Ein Überlastungsschutz des Motors ist in der Werkseinstellung nicht enthalten. Wenn diese Funktion erforderlich ist, stellen Sie Parameter 117, *Thermischer Motorschutz*, auf den Datenwert ETR-Abschaltung oder ETR-Warnung ein.  
Hinweis: Die Funktion wird bei 1,0 x Motornennstrom und Motornennfrequenz initialisiert (siehe Parameter 117, *Thermischer*

*Motorschutz*). In UL/cUL-Anwendungen bietet ETR einen Motorüberlastungsschutz der Klasse 20 gemäß NEC (National Electrical Code)®.

6. Die Stecker für die Motor- und Netzversorgung dürfen nicht entfernt werden, wenn der Frequenzumrichter an die Netzversorgung angeschlossen ist. Vergewissern Sie sich, dass die Netzversorgung unterbrochen und die erforderliche Zeit verstrichen ist, bevor Sie die Motor- und Netzstecker entfernen.
7. Beachten Sie bitte, dass der Frequenzumrichter außer den Spannungseingängen L1, L2 und L3 noch weitere Spannungseingänge hat, wenn die Gleichstrombusklemmen oder die AUX 24 V-Option verwendet werden. Überprüfen Sie, ob vor Beginn der Reparaturarbeiten alle Spannungseingänge abgeschaltet wurden und die erforderliche Zeit verstrichen ist.

### ■ Warnung vor unerwartetem Anlauf

1. Der Motor kann mit einem digitalen Befehl, einem Bus-Befehl, einem Sollwert oder LCP Stopp angehalten werden, obwohl der Frequenzumrichter weiter unter Netzspannung steht. Ist ein unbeabsichtigtes Anlaufen des Motors gemäß den Bestimmungen zur Personensicherheit jedoch unzulässig, so sind die oben genannten Stoppfunktionen nicht ausreichend.
2. Während der Programmierung des VLT-Frequenzumrichters kann der Motor ohne Vorwarnung anlaufen. Betätigen Sie daher stets die Stopp-Taste [OFF / STOP], bevor Datenwerte geändert werden.
3. Ist der Motor gestoppt, so kann er von selbst wieder anlaufen, wenn ein Fehler in der Elektronik des Frequenzumrichters auftritt oder falls eine kurzfristige Überlastung oder ein Fehler in der Netzversorgung bzw. am Motoranschluss beseitigt wird.



### Warnung:

Das Berühren elektrischer Teile - auch nach der Trennung des Gerätes vom Netz - kann lebensgefährlich sein.

VLT 8006 - 8062, 200-240 V:	mindestens 15 Minuten warten
VLT 8006 - 8072, 380-480 V:	mindestens 15 Minuten warten
VLT 8102 - 8352, 380-480 V:	mindestens 20 Minuten warten
VLT 8452 - 8652, 380-480 V:	mindestens 40 Minuten warten
VLT 8002 - 8006, 525-600 V:	mindestens 4 Minuten warten
VLT 8008 - 8027, 525-600 V:	mindestens 15 Minuten warten
VLT 8032 - 8072, 525-600 V:	mindestens 30 Minuten warten
VLT 8052 - 8402, 525-690 V:	mindestens 20 Minuten warten
VLT 8502 - 8652, 525-690 V:	mindestens 30 Minuten warten



■ **Verwendung an isoliertem Stromnetz**

Siehe Abschnitt *EMV-Schalter* bezüglich der Verwendung an einem isolierten Netz.

Es ist wichtig, den Empfehlungen bezüglich der Installation am IT-Netz zu beachten, da ausreichender Schutz der kompletten Anlage erfüllt sein muss. Bei Nichtverwendung entsprechender Überwachungsvorrichtungen für IT-Netz kann Beschädigung auftreten.



Der Benutzer bzw. der Installateur hat dafür zu sorgen, dass eine ordnungsgemäße Erdung, eine Abzweingleitung und Motorüberlastungsschutz entsprechend den vor Ort geltenden Sicherheitsvorschriften gewährleistet sind.



**ACHTUNG!**

Elektrostatische Schutzmaßnahmen; Elektrostatische Entladung (ESD). Viele Elektronikbauteile sind statischer Elektrizität gegenüber empfindlich. Spannungen, die so niedrig sind, dass sie vom Menschen nicht wahrgenommen werden, können die Lebensdauer empfindlicher Elektronikbauteile verkürzen, ihre Leistung beeinträchtigen oder sie sogar zerstören. Wartungsarbeiten müssen mit ordnungsgemäßer ESD-Ausrüstung durchgeführt werden, um mögliche Schäden zu vermeiden.



Der Frequenzumrichter steht bei Netzanschluss unter gefährlicher Spannung. Warten Sie nach dem Trennen vom Netz mindestens:

15 Minuten bei VLT 8006-8062, 200-240 V

15 Minuten bei VLT 8006-8072, 380-480 V

20 Minuten bei VLT 8102-8352, 380-480 V

40 Minuten bei VLT 8452-8652, 380-480 V

4 Minuten bei VLT 8002-8006, 525-600 V

15 Minuten bei VLT 8008-8027, 525-600 V

30 Minuten bei VLT 8032-8072, 525-600 V

20 Minuten bei VLT 8052-8402, 525-690 V

30 Minuten bei VLT 8502-8652, 525-690 V

bevor Sie elektrische Bauteile berühren. Achten Sie außerdem darauf, dass andere Spannungseingänge, wie z. B. 24 V DC und Zwischenkreiskoppelung (Zusammenschalten eines DC-Zwischenkreises) ausgeschaltet sind. Die elektrische Installation darf nur durch einen entsprechend qualifizierten Elektroinstallateur durchgeführt werden. Unsachgemäße Installation des Motors oder des VLT-Frequenzumrichters können Ausfall des Geräts, schwere oder sogar tödliche Personenverletzungen zur Folge haben. Beachten Sie die Anweisungen in diesem Handbuch sowie alle nationalen und vor Ort geltenden Sicherheitsvorschriften.

### ■ Einführung in das Bedienungshandbuch

Dieses Bedienungshandbuch ist in vier Abschnitte mit Informationen über VLT 8000 AQUA gegliedert.

Einführung in AQUA:

In diesem Abschnitt werden die Vorteile erläutert, die Ihnen bei der Verwendung vom VLT 8000 AQUA zugute kommen - etwa die automatische Energieoptimierung, ein konstantes Moment oder quadratisches Moment und andere AQUA-relevante Funktionen. Ebenso beinhaltet dieser Abschnitt Beispiele für Anwendungen sowie Informationen über Danfoss.

Installation:

In diesem Abschnitt wird die Durchführung einer mechanisch ordnungsgemäßen Installation des VLT 8000 AQUA beschrieben. Weiterhin finden Sie hier eine Liste von Leitungs- und Motorverbindungen zusammen mit einer Beschreibung der Steuerkartenklemmen.

Programmierung:

In diesem Abschnitt werden Bedieneinheit und die Softwareparameter für den VLT 8000 AQUA erläutert. Ferner ist eine Anleitung für das Einstellungs-Schnellmenü enthalten, das es Ihnen ermöglicht, den Betrieb der Anwendung sehr schnell aufzunehmen.

Alles über den VLT 8000 AQUA:

In diesem Abschnitt finden Sie Informationen über Zustands-, Warnungs- und Fehlermeldungen des VLT 8000 AQUA. Zusätzlich finden Sie hier Informationen zu technischen Daten, Service, Werkseinstellungen und besonderen Bedingungen.



#### **ACHTUNG!**

Bezeichnet einen wichtigen Hinweis



Bezeichnet eine allgemeine Warnung

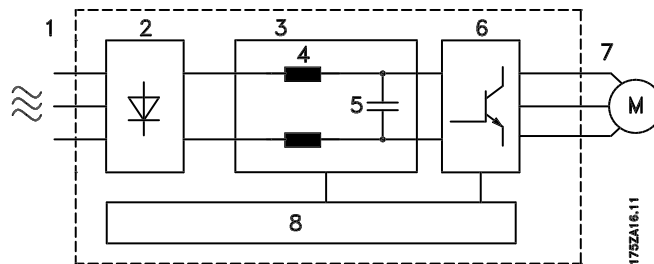


Bezeichnet eine Hochspannungswarnung

### ■ Control principle

Ein Frequenzumrichter wandelt eine feste Netzwechselspannung in Gleichspannung um und produziert wiederum aus dieser Gleichspannung eine Wechselspannung mit variabler Amplitude und Frequenz.

Spannung und Frequenz des Motors sind somit variabel, was eine stufenlose Drehzahlregelung von Standard-Drehstrommotoren ermöglicht.



#### 1. Netzspannung

3 x 200-240 V AC, 50 / 60 Hz.  
3 x 380 - 480 V AC, 50 / 60 Hz.  
3 x 525 - 600 V AC, 50 / 60 Hz.  
3 x 525 - 690 V AC, 50 / 60 Hz.

#### 2. Gleichrichter

Eine dreiphasige Gleichrichterbrücke, die den Wechselstrom in Gleichstrom umwandelt.

#### 3. Zwischenkreis

Gleichspannung = 1,35 x Netzspannung [V].

#### 4. Zwischenkreisdrosseln

Glättung der Zwischenkreisspannung und Reduzierung des Istwerts der Netzwelwellen zum Netzanschluss.

#### 5. Zwischenkreiskondensatoren

Glättung der Zwischenkreisspannung.

#### 6. Wechselrichter

Umwandlung von Gleichspannung in variable Wechselspannung mit variabler Frequenz.

#### 7. Motorspannung

Variable Wechselspannung, 0 -100 % der Netzversorgung.

#### 8. Steuerkarte

Hier sitzt der Computer, der den Wechselrichter steuert. Er erzeugt das Impulsmuster, mit dem die Gleichspannung in eine variable Wechselspannung mit variabler Frequenz umgewandelt wird.

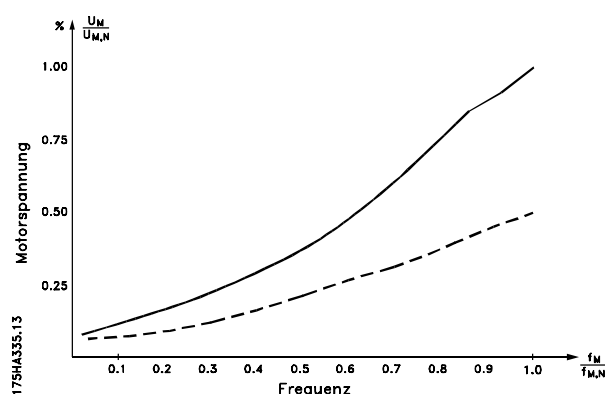
### ■ AEO - Automatische Energieoptimierung

Gewöhnlich müssen die U/f-Kennlinien auf Grundlage der erwarteten Last bei verschiedenen Frequenzen eingestellt sein.

Häufig ist die Last jedoch in einer Installation bei einer bestimmten Frequenz nicht bestimmbar. Dieses Problem kann durch Verwendung eines VLT 8000 AQUA mit integrierter automatischer Energieoptimierung (AEO) gelöst werden, die die optimale Energienutzung gewährleistet. Alle VLT 8000 AQUA-Geräte bieten diese Funktion ab Werk, d.h., es ist nicht notwendig, das U/f-Verhältnis anzupassen, um die maximalen Energieeinsparungen zu erzielen. Bei anderen Frequenzumrichtern müssen zur korrekten Einstellung des Frequenzumrichters das Spannungs-/Frequenzverhältniss (U/f) beurteilt werden.

Dank der automatischen Energieoptimierung (AEO) müssen Sie nicht mehr die Systemkennwerte der Anlage berechnen oder beurteilen. Denn Danfoss VLT 8000 AQUA-Geräte gewährleisten zu jeder Zeit einen optimalen, von der Last abhängigen Energieverbrauch des Motors.

Die Abbildung rechts zeigt den Betriebsbereich der AEO-Funktion, in dem die Energieoptimierung möglich ist.



Wenn die AEO-Funktion in Parameter 101, *Drehmomentkennlinie*, ausgewählt ist, ist diese Funktion ständig aktiv. Liegt eine größere Abweichung vom optimalen U/f-Verhältnis vor, passt sich der Frequenzumrichter schnell selbst an.

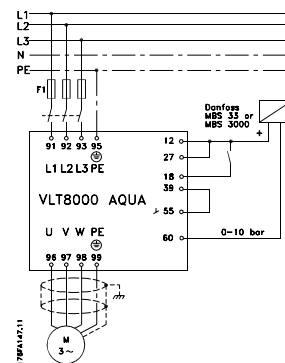
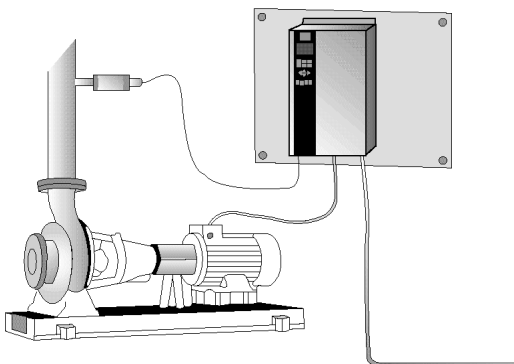
#### Vorteile der AEO-Funktion

- Automatische Energieoptimierung
- Kompensation bei Verwendung eines zu großen Motors
- AEO passt den Betrieb für tägliche oder saisonale Schwankungen an
- Energieeinsparungen in einem System mit konstantem Volumen
- Kompensation im übersynchronen Betriebsbereich
- Reduzierung von Motorgeräuschen

### ■ Beispiel einer Anwendung - Konstante Druckregelung in einem Wasserversorgungssystem

Der Bedarf an Wasser aus einem Wasserwerk schwankt im Laufe eines Tages beträchtlich. In der Nacht wird praktisch kein Wasser verwendet, während der Verbrauch am Morgen und am Abend sehr hoch ist. Zur Aufrechterhaltung eines angemessenen Drucks in den Wasserversorgungsleitungen trotz schwankenden Verbrauchs sind die Wasserversorgungspumpen mit einer Drehzahlregelung ausgestattet. Die Verwendung von Frequenzumrichtern gewährleistet, dass der Energieverbrauch der Pumpen minimal bleibt, während die Wasserversorgung für die Verbraucher optimiert wird.

Ein VLT 8000 AQUA mit integriertem PID-Regler gewährleistet eine einfache und schnelle Installation. Eine IP54/NEMA 12-Einheit kann zum Beispiel nahe der Pumpe an der Wand angebracht werden, wobei die vorhandenen Leitungskabel als Netzanschluss zum Frequenzumrichter verwendet werden können. In geringem Abstand zum gemeinsamen Auslasspunkt des Wasserwerks kann ein Druckgeber (z. B. Danfoss MBS 33 oder 3000) angebracht werden, um eine Prozessregelung zu erhalten. Danfoss MBS 33 und MBS 3000 sind zweiadrige Druckgeber (4-20 mA), die direkt über ein VLT 8000 AQUA angesteuert werden können. Der erforderliche Sollwert (z.B. 5 bar) kann lokal in Parameter 418, *Sollwert 1*, eingestellt werden.



Angenommen:

Bei einem Druckgeber mit einer Skalierung von 0-10 Bar wird ein Mindestdurchfluss von 30 Hz erzielt. Eine Erhöhung der Motordrehzahl führt zu einer Erhöhung des Drucks.

Stellen Sie folgende Parameter ein:

Par. 100	Konfiguration	Prozess-Regelung [1]
Par. 201	Minimale Ausgangsfrequenz	30 Hz
Par. 202	Maximale Ausgangsfrequenz	50 Hz (oder 60 Hz)
Par. 204	Minimaler Sollwert	0 bar
Par. 205	Maximaler Sollwert	10 bar
Par. 302	Eing. 18 Digital	Start [1]:
Par. 314	Klemme 60, Analogeingang Strom	Istwertsignal [2]
Par. 315	Klemme 60, min. Skalierung	4 mA
Par. 316	Klemme 60, max. Skalierung	20 mA
Par. 403	Energiespar-Mode	10 s
Par. 404	Energie Stop-F.	35 Hz
Par. 405	Energie Start-F.	45 Hz
Par. 406	Boost-Sollwert	125%
Par. 413	Minimaler Istwert	0 bar
Par. 414	Maximaler Istwert	10 bar
Par. 415	Prozesseinheiten	Bar [16]
Par. 418	Sollwert 1	5 bar
Par. 420	PID Regelungsvorgang	Normal
Par. 423	PID Proportionalverstärkung	0.3*
Par. 424	PID Integrationszeit	30 s*

\* Die PID Anpassungsparameter sind von der tatsächlichen Systemdynamik abhängig.

### ■ PC-Software und serielle Schnittstelle

Danfoss bietet verschiedene Optionen für die serielle Schnittstelle an. Über die serielle Schnittstelle ist es möglich, einen oder mehrere Frequenzumrichter von einem Zentralcomputer aus zu überwachen, zu programmieren und zu steuern.

Alle VLT 8000 AQUA-Geräte verfügen standardmäßig über einen RS 485-Anschluss mit zwei wählbaren Protokollen. Die in Parameter 500 *Protokolle* wählbaren Protokolle sind:

- FC-Protokoll
- Modbus RTU

Eine Bus-Optionskarte lässt eine höhere Übertragungsgeschwindigkeit als RS 485 zu. Außerdem können mehr Geräte an den Bus angeschlossen und alternative Übertragungsmedien benutzt werden. Danfoss bietet folgende Optionskarten für die Kommunikation an:

- Profibus
- LonWorks
- DeviceNet

Informationen zur Installation von verschiedenen Optionen sind in diesem Produkthandbuch nicht enthalten.

Die RS 485-Schnittstelle ermöglicht die Kommunikation, z. B. mit einem PC. Ein Windows-™ Programm, das *MCT 10*, ist zu diesem Zweck erhältlich. Damit können ein oder mehrere VLT 8000 AQUA-Geräte überwacht, programmiert und gesteuert werden.

### ■ PC-Softwaretools

#### PC-Software - MCT 10

Alle Frequenzumrichter sind mit einer seriellen Schnittstelle ausgerüstet. Wir bieten ein PC-Tool für den Datenaustausch zwischen PC und Frequenzumrichter an, die VLT Motion Control Tool Setup-Software MCT.

#### MCT 10 Konfigurationssoftware

MCT 10 wurde als anwendungsfreundliches interaktives Tool zum Einrichten von Parametern in unseren Frequenzumrichtern entwickelt.

Die MCT 10 Konfigurationssoftware eignet sich für folgende Anwendungen:

- Offline-Planung eines Datenaustauschnetzwerks. MCT 10 enthält eine vollständige Frequenzumrichter-Datenbank

- Online-Inbetriebnahme von Frequenzumrichtern
- Speichern der Einstellungen aller Frequenzumrichter
- Austauschen eines Frequenzumrichters in einem Netzwerk
- Erweiterung bestehender Netzwerke
- Künftig entwickelte Frequenzumrichter werden unterstützt.

MCT 10 Konfigurationssoftwaresupport Profibus DP-V1 über eine Verbindung der Masterklasse 2. Gestattet das Lesen und Schreiben von Parametern in einem Frequenzumrichter online über das Profibus-Netzwerk. Damit entfällt die Notwendigkeit eines gesonderten Datennetzwerks.

#### Die Module der MCT 10 Konfigurationssoftware

Folgende Module sind im Softwarepaket enthalten:



#### MCT 10 Konfigurationssoftware

Parameter einstellen  
Kopieren zu/von Frequenzumrichtern  
Dokumentation und Ausdruck von Parametereinstellungen einschl. Diagramme

#### SyncPos

SyncPos-Programme erstellen

#### Bestellnummer:

Bestellen Sie Ihre CD mit der MCT 10-Konfigurationssoftware unter der Bestellnummer 130B1000.

### ■ Feldbusoptionen

Der zunehmende Informationsbedarf in der Gebäudeautomation erfordert die Erfassung und Visualisierung vieler verschiedener Arten von Prozessdaten.

Wichtige Prozessdaten können dem Systemtechniker bei der täglichen Überwachung des Systems helfen, sodass ungewollten Entwicklungen, wie zum Beispiel einem Anstieg des Energieverbrauchs, rechtzeitig entgegen gewirkt werden kann.

Die in großen Gebäuden verarbeiteten enormen Datenmengen machen eine höhere Datenübertragungsrate als 9600 Baud wünschenswert.

### ■ Profibus

Profibus ist ein Feldbussystem mit FMS und DP, das die Verbindung von Automatisierungsgeräten wie Sensoren und Stellgliedern mit dem Steuersystem über ein zweiadriges Kabel ermöglicht.

Profibus **FMS** wird eingesetzt, wenn größere Kommunikationsaufgaben mittels großer Datenvolumen auf Zellen- und Systemebene gelöst werden sollen.

Profibus **DP** ist ein sehr schnelles Kommunikationsprotokoll, das speziell für die Kommunikation zwischen dem Automatisierungssystem und verschiedenen Einheiten konzipiert wurde.

VLT 8000 AQUA unterstützt nur DP.

#### ■ **LON - Local Operating Network**

LonWorks ist ein intelligentes Feldbussystem, das die Möglichkeiten dezentraler Steuerung verbessert, weil die Kommunikation direkt zwischen den einzelnen Geräten im selben System (Pier-to-Pier) erfolgen kann. Man benötigt somit keine große Hauptstation zur Verarbeitung aller Signale im System (Master-Slave). Die Signale werden über ein gemeinsames Netzmedium direkt an das Gerät übertragen, das sie benötigt. Dadurch wird die Kommunikation wesentlich flexibler, und die zentrale Zustandssteuerung und -überwachung kann in ein ausschließlich der Zustandsüberwachung dienendes System geändert werden, das lediglich dafür sorgt, daß alles bestimmungs- und ordnungsgemäß läuft. Wenn die Möglichkeiten von LonWorks voll ausgeschöpft werden, sind auch Sensoren mit dem Bus verbunden. Auf diese Weise läßt sich ein Sensorsignal schnell auf einen anderen Controller übertragen. Mobile Raumteiler sind als Leistungsmerkmal von besonderem Nutzen.

#### ■ **DeviceNet**

DeviceNet ist ein auf dem CAN-Protokoll basierendes digitales Multidrop-Netzwerk, das industrielle Regler und E/A-Geräte verbindet und als Kommunikationsnetzwerk zwischen diesen dient.

Jedes Gerät und/oder jeder Regler ist ein Knoten im Netzwerk. DeviceNet ist ein so genanntes Producer/Consumer-Netzwerk, das mehrere Kommunikationshierarchien und Message Prioritization unterstützt.

DeviceNet-Systeme können für den Betrieb in einer Master-Slave- oder einer verteilten Steuerungsarchitektur unter Verwendung von Peer-to-Peer-Kommunikation konfiguriert werden. Dieses System unterstützt E/A- und Explicit Messaging und bietet dadurch eine Single Point-Verbindung für Konfiguration und Steuerung.

Außerdem verfügt DeviceNet über die Funktion, Strom auf dem Netzwerk zu haben. So können Geräte mit begrenztem Strombedarf über das 5-Leiter-Kabel direkt über das Netzwerk gespeist werden.

#### ■ **Modbus RTU**

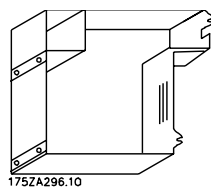
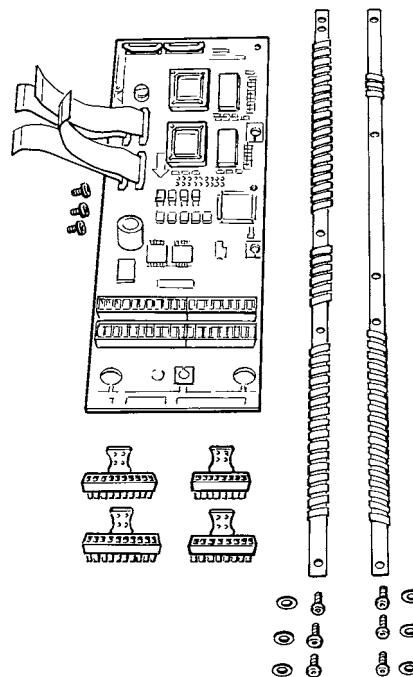
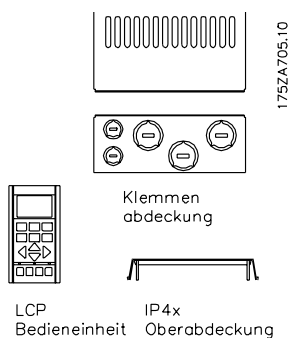
Das MODBUS RTU (Remote Terminal Unit)-Protokoll ist eine von Modicon in 1979 entwickelte Messagingstruktur, die benutzt wird, um die Master-Slave-/Client-Servier-Kommunikation zwischen intelligenten Geräten herzustellen.

MODBUS wird zum Überwachen und Programmieren von Geräten, zur Kommunikation intelligenter Geräte mit Sensoren und Instrumenten und zur Überwachung von Feldgeräten über PCs und HMIs benutzt.

MODBUS wird häufig in Gas- und Ölanwendungen eingesetzt, aber auch vorteilhaft in Gebäude-, Infrastruktur-, Transport- und Energieanwendungen.



### Zubehör



IP 20-Bodenabdeckung

Anwendungsoption

Typ	Beschreibung	Bestellnummer
IP 4x Abdeckung IP <sup>1)</sup>	Option, VLT-Typ 8006-8011, 380-480 V kompakt	175Z0928
IP 4 x Abdeckung <sup>1)</sup>	Option, VLT-Typ 8002-8011, 525-600 V kompakt	175Z0928
NEMA 12-Verbindungsplatte <sup>2)</sup>	Option, VLT-Typ 8006-8011, 380-480 V	175H4195
IP 20-Klemmenabdeckung	Option, VLT-Typ 8006-8022, 200-240 V	175Z4622
IP 20-Klemmenabdeckung	Option, VLT-Typ 8027-8032, 200-240 V	175Z4623
IP 20-Klemmenabdeckung	Option, VLT-Typ 8016-8042, 380-480 V	175Z4622
IP 20-Klemmenabdeckung	Option, VLT-Typ 8016-8042, 525-600 V	175Z4622
IP 20-Klemmenabdeckung	Option, VLT-Typ 8052-8072, 380-480 V	175Z4623
IP 20-Klemmenabdeckung	Option, VLT-Typ 8102-8122, 380-480 V	175Z4280
IP 20-Klemmenabdeckung	Option, VLT-Typ 8052-8072, 525-600 V	175Z4623
IP 20-Bodenabdeckung	Option, VLT-Typ 8042-8062, 200-240 V	176F1800
Klemmenadaptersatz	VLT-Typ 8042-8062, 200-240 V, IP54	176F1808
Klemmenadaptersatz	VLT-Typ 8042-8062, 200-240 V, IP00/NEMA 1	176F1805
LCP-Bedieneinheit	Separates LCP	175Z7804
LCP Fern-Einbausatz IP00 & 20 <sup>3)</sup>	Fern-Einbausatz, einschl. 3 m Kabel	175Z0850
LCP Einbausatz IP54 <sup>4)</sup>	Fern-Einbausatz, einschl. 3 m Kabel	175Z7802
LCP-Blindabdeckung	für alle IP00/IP20-Frequenzrichter	175Z7806
Kabel für LCP	Separates Kabel (3 m)	175Z0929
Relaiskarte	Anwendungskarte mit vier Relaisausgängen	175Z3691
Kaskadenreglerkarte	Mit Beschichtung	175Z3692
Profibus-Option	Mit/ohne Beschichtung	175Z3685/175Z3686
LonWorks-Option, freie Topologie	Ohne Beschichtung	176F0225
Modbus RTU-Option	Ohne Beschichtung	175Z3362
DeviceNet-Option	Ohne Beschichtung	176F0224
MCT 10 Software	CD-ROM	130B1000
MCT 31 Oberwellenberechnung	CD-ROM	130B1031

Einleitung

**Rittal-Einbausatz**

Typ	Beschreibung	Bestell-Nr.
Rittal-TS8-Gehäuse für IP00 <sup>5)</sup>	Einbausatz für 1800 mm hohes Gehäuse, VLT8152-8202, 380-480 V, VLT8052-8202, 525-690 V	176F1824
Rittal-TS8-Gehäuse für IP00 <sup>5)</sup>	Einbausatz für 2000 mm hohes Gehäuse, VLT8152-8202, 380-480 V, VLT8052-8202, 525-690 V	176F1826
Rittal-TS8-Gehäuse für IP00 <sup>5)</sup>	Einbausatz für 1800 mm hohes Gehäuse, VLT8252-8352, 380-480 V, VLT8252-8402, 525-690 V	176F1823
Rittal-TS8-Gehäuse für IP00 <sup>5)</sup>	Einbausatz für 2000 mm hohes Gehäuse, VLT8252-8352, 380-480 V, VLT8252-8402, 525-690 V	176F1825
Rittal-TS8-Gehäuse für IP00 <sup>5)</sup>	Einbausatz für 2000 mm hohes Gehäuse, VLT8452-8652, 380-480 V / VLT 8502-8652, 525-690 V	176F1850
Bodenhalterung für IP21- und IP54-Gehäuse <sup>5)</sup>	Option, VLT8152-8352, 380-480 V, VLT 8052-8402, 525-690 V	176F1827
Netzabschirmungssatz	Schutzartsatz, VLT 8152-8352, 380-480 V, VLT 8052-8402, 525-690 V	176F0799
Netzabschirmungssatz	Schutzartsatz, VLT 8452-8652, 380-480 V, VLT 8502-8652, 525-690 V	176F1851

1) Die IP 4x/NEMA 1-Abdeckung ist nur für IP20-Geräte bestimmt und ausschließlich horizontale Flächen erfüllen IP 4x. Der Bausatz enthält auch eine Verbindungsplatte (UL).

2) NEMA 12-Verbindungsplatte (UL) ist nur für IP54-Geräte bestimmt.

3) Der Fern-Einbausatz ist nur für IP00- und IP20-Geräte bestimmt. Die Schutzart des Fern-Einbausatzes ist IP65.

4) Der Fern-Einbausatz ist nur für IP54-Geräte bestimmt. Die Schutzart des Fern-Einbausatzes ist IP65.

5) Weitere Informationen: Siehe High Power-Installationsanleitung, MI.90.JX.YY.

Der VLT 8000 AQUA ist mit integrierter Feldbus-Option oder Anwendungsoption erhältlich. Bestellnummern für die verschiedenen VLT-Typen mit integrierten Optionen sind den jeweiligen Handbüchern oder Anleitungen zu entnehmen. Außerdem kann das Bestellnummernsystem zum Bestellen eines Frequenzumrichters mit einer Option benutzt werden.

### ■ Kaskadenregler-Option

Im "Standardmodus" wird ein Motor durch den Frequenzumrichter gesteuert, in dem die Optionskarte des Kaskadenreglers installiert ist. Je nach Prozess können maximal vier zusätzliche Motoren mit fester Drehzahl sequenziell im Lead-Lag-Modus zugeschaltet werden.

Im Master/Slave-Modus übernimmt der Frequenzumrichter, auf dem die Kaskadenregler-Optionskarte installiert ist, zusammen mit dem zugehörigen Motor, die Funktion des Masters. Es können maximal vier zusätzliche Motoren mit je einem eigenen Frequenzumrichter im Slave-Modus betrieben werden. Mit den Kaskadenregler-Optionen werden Slave-Frequenzumrichter/Motoren ein- und ausgeschaltet (je nach Erfordernis), um den höchsten Leistungswirkungsgrad zu erzielen.

Im "Lead Pump Alternation-Modus" ist es möglich, die Nutzung der Pumpen zu mitteln. Dies erfolgt, indem man den Frequenzumrichter mittels eines Zeitgebers zwischen den Pumpen (max. 4) umschalten lässt. Beachten Sie, dass dieser Modus eine externe Relaisanordnung erfordert.

Weitere Informationen erhalten Sie bei Ihrem Danfoss-Verkaufsbüro.

### ■ LC-Filter für VLT 8000 AQUA

Wenn ein Motor durch einen Frequenzumrichter gesteuert wird, treten hörbare Resonanzgeräusche vom Motor auf, die durch die Motorkonstruktion bedingt sind. Diese konstruktionsbedingten Geräusche des Motors treten auf, wenn die Wechselrichterkontakte im Frequenzumrichter aktiviert werden. Die Frequenz der Resonanzgeräusche entspricht daher der Taktfrequenz des Frequenzumrichters.

Für den VLT 8000 AQUA kann Danfoss einen LC-Filter liefern, der die akustischen Motorgeräusche dämpft.

Der LC-Filter reduziert die Anstiegszeit der Spannung  $U_{PEAK}$  und den Rippelstrom  $\Delta I$  zum Motor, so dass Strom und Spannung nahezu sinusförmig verlaufen. Das akustische Motorgeräusch fällt somit auf ein Minimum.

Aufgrund des Rippelstroms in den Filterspulen erzeugen auch diese Geräusche. Dieses Problem lässt sich lösen, indem der Filter in einen Schaltschrank o.ä. eingebaut wird.

### ■ Beispiele für die Verwendung von LC-Filtern

#### Tauchpumpen

Für kleine Motoren bis einschließlich 5,5 kW Motorleistung benutzen Sie ein LC-Filter, es sei denn, der Motor ist mit Phasentrennungspapier ausgerüstet. Dies gilt z. B. für alle nass laufenden Motoren. Werden diese Motoren ohne LC-Filter in Verbindung mit einem Frequenzumrichter benutzt, kommt es zu einem Kurzschluss der Motorwicklungen. Fragen Sie im Zweifelsfall den Motorhersteller, ob der betreffende Motor mit einem Phasentrennungspapier ausgerüstet ist.

#### Brunnenpumpen

Wenn Tauchpumpen benutzt werden, z. B. untergetauchte Pumpen oder Brunnenpumpen, müssen die Anforderungen beim Hersteller erfragt werden. Es wird empfohlen, ein LC-Filter zu benutzen, wenn ein Frequenzumrichter für Brunnenpumpenanwendungen benutzt wird.

**■ Bestellnummern, LC-Filter**
**Netzversorgung 3 x 200-240 V**

LC-Filter für VLT-Typ	LC-Filter Gehäuse	Nennstrom bei 200 V	Max. Ausgangsfrequenz	Verlustleistung	Bestellnummer
8006-8008	IP00	25,0 A	60 Hz	110 W	175Z4600
8011	IP00	32 A	60 Hz	120 W	175Z4601
8016	IP00	46 A	60 Hz	150 W	175Z4602
8022	IP00	61 A	60 Hz	210 W	175Z4603
8027	IP00	73 A	60 Hz	290 W	175Z4604
8032	IP00	88 A	60 Hz	320 W	175Z4605
8042	IP00	115 A	60 Hz	600 W	175Z4702
8052	IP00	143 A	60 Hz	600 W	175Z4702
8062	IP00	170 A	60 Hz	700 W	175Z4703

**Netzversorgung 3 x 380-480**

LC-Filter für VLT-Typ	LC-Filter Gehäuse	Nennstrom bei 400/480 V	Max. Ausgangsfrequenz	Verlustleistung	Bestellnummer
8006-8011	IP20	16 A / 16 A	120 Hz		175Z0832
8016	IP00	24 A / 21,7 A	60 Hz	170 W	175Z4606
8022	IP00	32 A / 27,9 A	60 Hz	180 W	175Z4607
8027	IP00	37,5 A / 32 A	60 Hz	190 W	175Z4608
8032	IP00	44 A / 41,4 A	60 Hz	210 W	175Z4609
8042	IP00	61 A / 54 A	60 Hz	290 W	175Z4610
8052	IP00	73 A / 65 A	60 Hz	410 W	175Z4611
8062	IP00	90 A / 78 A	60 Hz	480 W	175Z4612
8072	IP20	106 A / 106 A	60 Hz	500 W	175Z4701
8102	IP20	147 A / 130 A	60 Hz	600 W	175Z4702
8122	IP20	177 A / 160 A	60 Hz	750 W	175Z4703
8152	IP20	212 A / 190 A	60 Hz	750 W	175Z4704
8202	IP20	260 A / 240 A	60 Hz	900 W	175Z4705
8252	IP20	315 A / 302 A	60 Hz	1000 W	175Z4706
8302	IP20	395 A / 361 A	60 Hz	1100 W	175Z4707
8352	IP20	480 A / 443 A	60 Hz	1700 W	175Z3139
8452	IP20	600 A / 540 A	60 Hz	2100 W	175Z3140
8502	IP20	658 A / 590 A	60 Hz	2100 W	175Z3141
8602	IP20	745 A / 678 A	60 Hz	2500 W	175Z3142

Wenden Sie sich bezüglich LC-Filtern für 525-600 V und VLT 8652, 380-480 V bitte an Danfoss.


**ACHTUNG!**

Bei Verwendung von LC-Filtern muss die Taktfrequenz 4,5 kHz betragen (siehe Parameter 407).

Für VLT 8452-8602 muss Parameter 408 auf *LC-Filter* eingestellt sein, um ordnungsgemäßen Betrieb sicherzustellen.

**Netzversorgung 3 x 690 V**

VLT	Nennstrom bei 690 V	Max. Ausgangsfrequenz (Hz)	Leistungsverlust (W)	Bestellnr. IP00	Bestellnr. IP20
8052	54	60	290	130B2223	130B2258
8062	73	60	390	130B2225	130B2260
8072	86	60	480	130B2225	130B2260
8102	108	60	600	130B2226	130B2261
8122	131	60	550	130B2228	130B2263
8152	155	60	680	130B2228	130B2263
8202	192	60	920	130B2229	130B2264
8252	242	60	750	130B2231	130B2266
8302	290	60	1000	130B2231	130B2266
8352	344	60	1050	130B2232	130B2267
8402	400	60	1150	130B2234	130B2269
8502	530	60	500	130B2241	130B2270
8602	600	60	570	130B2242	130B2271
8652	630	60	600	-	-

**Einleitung**
**dU/dt-Filter**

Die dU/dt-Filter reduzieren dU/dt auf ca. 500 V/µs. Diese Filter beschränken keine Störungen und auch nicht USpitze.


**ACHTUNG!**

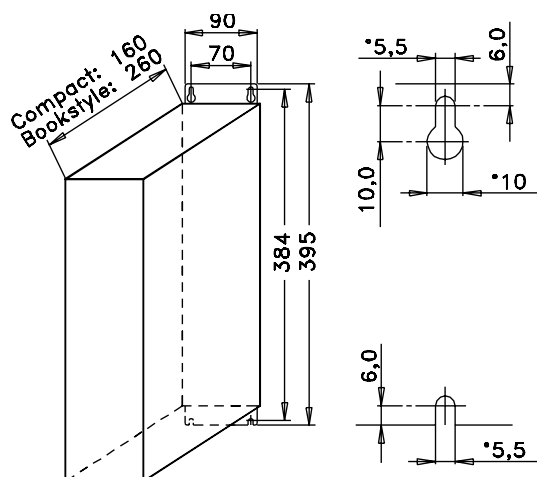
Bei Verwendung von dU/dt-Filtern muss

die Taktfrequenz 1,5 kHz betragen (siehe Parameter 411).

**Netzversorgung 3 x 690 V**

VLT	Nennstrom bei 690 V	Max. Ausgangsfrequenz (Hz)	Leistungsverlust (W)	Bestellnr. IP00	Bestellnr. IP20
8052	54	60	90	130B2154	130B2188
8062	73	60	100	130B2155	130B2189
8072	86	60	110	130B2156	130B2190
8102	108	60	120	130B2157	130B2191
8122	131	60	150	130B2158	130B2192
8152	155	60	180	130B2159	130B2193
8202	192	60	190	130B2160	130B2194
8252	242	60	210	130B2161	130B2195
8302	290	60	350	130B2162	130B2196
8352	344	60	480	130B2163	130B2197
8402	400	60	540	130B2165	130B2199
8502	530	60	500	130B2236	130B2239
8602	600	60	570	130B2237	130B2240
8652	630	60	600	-	-

### ■ LC-Filter VLT 8006-8011 380 - 480 V



175ZA106.11

Die Zeichnung links gibt die Maße von IP 20 LC-Filtern für den oben genannten Strombereich an. Mindestabstand über und unter dem Gehäuse: 100 mm.

IP 20 LC-Filter können nebeneinander ohne Zwischenraum zwischen Gehäusen installiert werden.

Max. Motorkabellänge:

- 150 m abgeschirmtes Kabel
- 300 m nicht abgeschirmtes Kabel

Wenn EMV-Normen einzuhalten sind:

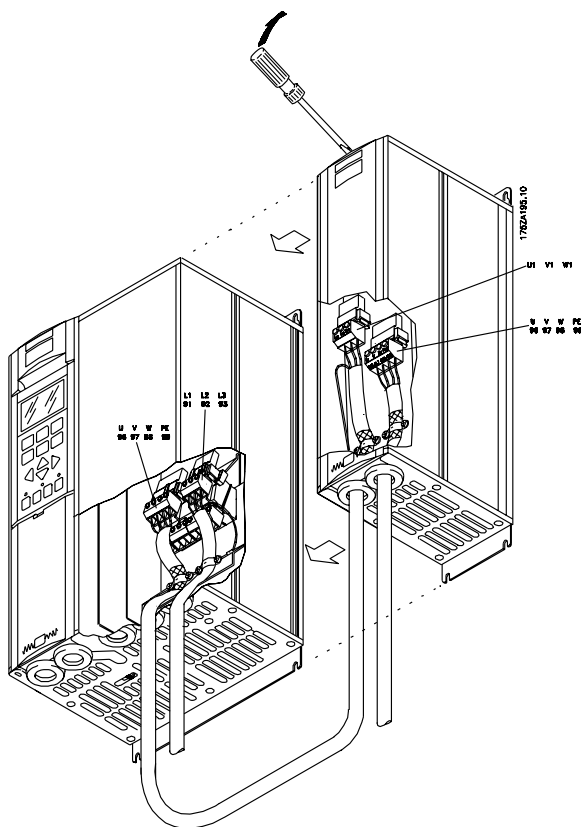
EN 55011-1B: Max. 50 m abgeschirmtes Kabel

EN 55011-1A: Max. 150 m abgeschirmtes Kabel

Gewicht: 175Z0832

9,5 kg

### ■ Installation LC-Filter IP 20 Kompaktformat



### ■ LC-Filter VLT 8006-8032, 200 - 240 V / 8016-8062 380 - 480 V

Die Tabelle und die Zeichnung geben die Maße der IP 00 LC-Filter für Kompaktgeräte an.

IP 00 LC-Filter müssen integriert und gegen Staub, Wasser und korrodierende Gase geschützt werden.

Max. Motorkabellänge:

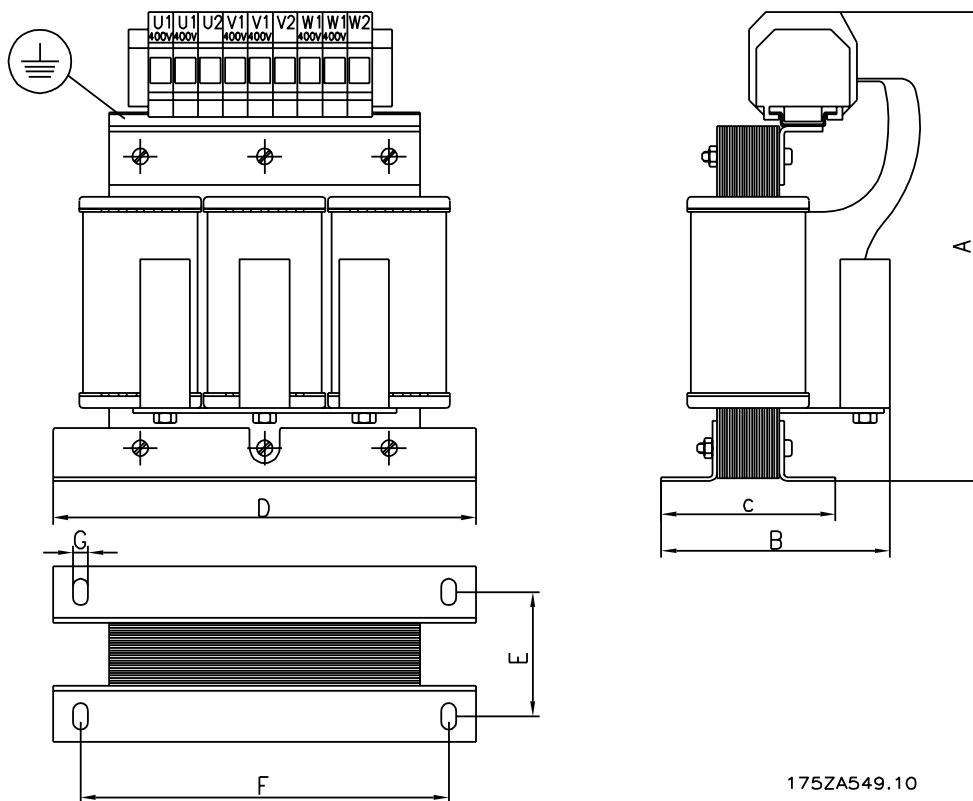
- 150 m abgeschirmtes Kabel
- 300 m nicht abgeschirmtes Kabel

Wenn EMV-Normen einzuhalten sind:

- EN 55011-1B: Max. 50 m abgeschirmtes Kabel
- EN 55011-1A: Max. 150 m abgeschirmtes Kabel

LC-Filter IP 00

LC-Typ	A [mm]	B [mm]	C [mm]	D [mm]	E [mm]	F [mm]	G [mm]	Gewicht [kg]
175Z4600	220	135	92	190	68	170	8	10
175Z4601	220	145	102	190	78	170	8	13
175Z4602	250	165	117	210	92	180	8	17
175Z4603	295	200	151	240	126	190	11	29
175Z4604	355	205	152	300	121	240	11	38
175Z4605	360	215	165	300	134	240	11	49
175Z4606	280	170	121	240	96	190	11	18
175Z4607	280	175	125	240	100	190	11	20
175Z4608	280	180	131	240	106	190	11	23
175Z4609	295	200	151	240	126	190	11	29
175Z4610	355	205	152	300	121	240	11	38
175Z4611	355	235	177	300	146	240	11	50
175Z4612	405	230	163	360	126	310	11	65



■ **LC-Filter VLT 8042-8062, 200-240 V / 8072-8602, 380-480 V**

Die Tabelle und die Zeichnung geben die Maße der IP20 LC-Filter an. IP20 LC-Filter müssen integriert und vor Staub, Wasser und aggressiven Gasen geschützt werden.

Max. Motorkabellänge:

- 150 m abgeschirmtes Kabel
- 300 m nicht abgeschirmtes Kabel

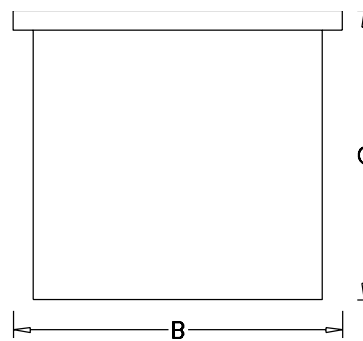
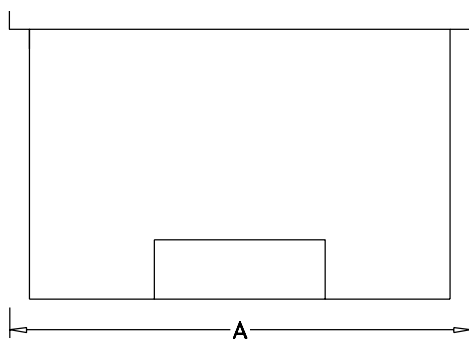
Wenn EMV-Normen einzuhalten sind:

- EN 55011-1B: Max. 50 m abgeschirmtes Kabel
- EN 55011-1A: Max. 150 m abgeschirmtes Kabel

LC-Filter IP20

LC-Typ	A [mm]	B [mm]	C [mm]	D [mm]	E [mm]	F [mm]	G [mm]	Gewicht [kg]
175Z4701	740	550	600					70
175Z4702	740	550	600					70
175Z4703	740	550	600					110
175Z4704	740	550	600					120
175Z4705	830	630	650					220
175Z4706	830	630	650					250
175Z4707	830	630	650					250
175Z3139	1350	800	1000					350
175Z3140	1350	800	1000					400
175Z3141	1350	800	1000					400
175Z3142	1350	800	1000					470

175HA428.10





**■ Oberwellenfilter**

Oberwellen beeinflussen die Stromaufnahme nicht unmittelbar, haben aber folgende Auswirkungen:

Höherer von den Geräten zu bewältigender Gesamtstrom

- Erhöhte Last für den Umrichter (in einigen Fällen ist ein größerer Umrichter erforderlich, besonders bei Nachrüstungen)
- Erhöhung der Temperaturverluste im Umrichter und in den Geräten
- In einigen Fällen sind größere Kabel, Schalter und Sicherungen erforderlich.

Höhere Spannungsverzerrung durch stärkeren Strom

- Erhöhte Gefahr der Störung von elektronischen Geräten, die am selben Netz angeschlossen sind

Ein hoher Prozentsatz der Gleichrichterlast von z.B. Frequenzumrichtern führt zur Zunahme der Oberwellen. Die Reduzierung derselben ist erforderlich, um die oben beschriebenen Konsequenzen zu vermeiden. Daher verfügt der Frequenzumrichter standardmäßig über integrierte DC-Spulen, die den Gesamtstrom um

ca. 40% auf 40-45%ThiD reduzieren (im Vergleich zu Anlagen ohne Vorrichtungen zur Oberwellenunterdrückung).

In einigen Fällen ist eine weitergehende Unterdrückung erforderlich (z.B. bei Nachrüstung von Frequenzumrichtern). Zu diesem Zweck bietet Danfoss die beiden Oberwellenfilter AHF05 und AHF10 an, mit denen Oberwellen auf ca. 5% bzw. 10% gedrückt werden können. Entnehmen Sie weitere Einzelheiten bitte der Anleitung MG.80.BX.YY.

**MCT 31**

Das MCT 31 PC-Tool zur Oberwellenberechnung ermöglicht leichtes Einschätzen der Oberwellenverzerrung in einer bestimmten Anwendung. Berechnet werden können sowohl die Oberwellenverzerrung von Danfoss-Frequenzumrichtern als auch von Frequenzumrichtern von Fremdherstellern mit anderen zusätzlichen Oberwellenreduzierungsmaßnahmen, wie z.B. Danfoss AHF-Filter und 12-18-Pulsleichrichter.

**Bestellnummer:**

Bestellen Sie Ihre CD mit dem MCT 10 PC-Tool unter der Bestellnummer 130B1031.

**■ Bestellnummern, Oberwellenfilter**

Oberwellenfilter dienen zur Reduzierung von Netzoberwellen.

- AHF 010: 10 % Gesamt-Oberwellenverzerrung
- AHF 005: 5 % Gesamt-Oberwellenverzerrung

**380-415 V, 50 Hz**

IAHF,N	Typischer Motor [kW]	Danfoss-Bestellnummer		VLT 8000
		AHF 005	AHF 010	
10 A	4, 5,5	175G6600	175G6622	8006, 8008
19 A	7,5	175G6601	175G6623	8011, 8016
26 A	11	175G6602	175G6624	8022
35 A	15, 18,5	175G6603	175G6625	8027
43 A	22	175G6604	175G6626	8032
72 A	30, 37	175G6605	175G6627	8042, 8052
101 A	45, 55	175G6606	175G6628	8062, 8072
144 A	75	175G6607	175G6629	8102
180 A	90	175G6608	175G6630	8122
217 A	110	175G6609	175G6631	8152
289 A	132, 160	175G6610	175G6632	8202, 8252
324 A		175G6611	175G6633	
370 A	200	175G6688	175G6691	8302
Höhere Nennleistungen sind bei Parallelschaltung der Filtereinheiten möglich.				
434 A	250	Zwei 217 A-Geräte		8352
578 A	315	Zwei 289 A-Geräte		8452
613 A	355	289 A- und 324 A-Geräte		8502
648 A	400	Zwei 324 A-Geräte		8602
740 A	450	Zwei 370 A-Geräte		8652

**Einleitung**

Bitte beachten Sie, dass die Zuordnung von Danfoss-Frequenzumrichtern und Filtern auf der Basis von 400 V berechnet ist und von einer typischen Motorlast (4- oder 2-Pol-Motor) ausgeht. Die Werte des VLT 8000 basieren auf einer Anwendung mit einem max. Drehmoment von 110 %.

Der berechnete Filterstrom kann von den Eingangsnennströmen des VLT 8000, die in den jeweiligen Produkthandbüchern angegeben sind, abweichen, da diese Zahlen auf unterschiedlichen Betriebsbedingungen basieren.

**440-480 V, 60 Hz**

IAHF,N	Typischer Motor [PS]	Danfoss-Bestellnummer		VLT 8000
		AHF 005	AHF 010	
19 A	10, 15	175G6612	175G6634	8011, 8016
26 A	20	175G6613	175G6635	8022
35 A	25, 30	175G6614	175G6636	8027, 8032
43 A	40	175G6615	175G6637	8042
72 A	50, 60	175G6616	175G6638	8052, 8062
101 A	75	175G6617	175G6639	8072
144 A	100, 125	175G6618	175G6640	8102, 8122
180 A	150	175G6619	175G6641	8152
217 A	200	175G6620	175G6642	8202
289 A	250	175G6621	175G6643	8252
324 A	300	175G6689	175G6692	8302
370 A	350	175G6690	175G6693	8352
Höhere Nennleistungen sind bei Parallelschaltung der Filtereinheiten möglich.				
506 A	450	217 A- und 289 A-Geräte		8452
578 A	500	Zwei 289 A-Geräte		8502
578 A	550	Zwei 289 A-Geräte		8602
648 A	600	Zwei 324 A-Geräte		8652

Bitte beachten Sie, dass die Zuordnung von Danfoss-Frequenzumrichtern und Filtern auf der Basis von 480 V berechnet ist und von einer typischen Motorlast ausgeht. Die Werte des VLT 8000 basieren auf einer Anwendung mit einem Drehmoment von 110 %.

Der berechnete Filterstrom kann von den Eingangsnennströmen der Baureihe VLT 8000, die in den jeweiligen Produkthandbüchern angegeben sind, abweichen, da diese Zahlen auf unterschiedlichen Betriebsbedingungen basieren.

**690 V, 50 Hz**

I AHF,N	Typischer Motor	Bestellnr. AHF 005	Bestellnr. AHF 010	VLT 8000 110 %
43	37, 45	130B2328	130B2293	8052
72	55, 75	130B2330	130B2295	8062, 8072
101	90	130B2331	130B2296	8102
144	110, 132	130B2333	130B2298	8122, 8152
180	160	130B2334	130B2299	8202
217	200	130B2335	130B2300	8252
289	250	130B2331 & 130B2333	130B2301	8302
324	315	130B2333 & 130B2334	130B2302	8352
370	400	130B2334 & 130B2335	130B2304	8402
469	500	130B2333 & 2 x 130B2334	130B2299 & 130B2301	8502
578	560	3 x 130B2334	2 x 130B2301	8602
613	630	3 x 130B2335	130B2301 & 130B2302	8652

### ■ Einen VLT-Frequenzumrichter auspacken und bestellen

Wenn Sie nicht sicher sind, welcher Frequenzumrichter geliefert wurde und welche Optionen er enthält, können Sie dies folgendermaßen herausfinden.

### ■ Typencode-Bestellnummer

Gemäß Ihrer Bestellung erhält der Frequenzumrichter eine Bestellnummer, die auch auf dem Typenschild des Gerätes erscheint. Sie könnte z. B. wie folgt aussehen:

#### **VLT-8008-A-T4-C20-R3-DL-F10-A00-C0**

In diesem Fall wäre der bestellte Frequenzumrichter ein VLT 8008 für Dreiphasen-Netzspannung von 380-480 V (**T4**) in einem IP20-Kompaktgehäuse (**C20**). Die Hardware ist mit integriertem EMV-Filter, Klassen A und B (**R3**) ausgeführt. Der Frequenzumrichter ist mit einer Bedieneinheit (**DL**) mit Profibus-Optionskarte ausgestattet (**F10**). Ohne Optionskarte (A00) und ohne Beschichtung (C0). Zeichen Nr. 8 (**A**) bestimmt den Anwendungsbereich des Geräts: **A** = AQUA.

IP00: Dieses Gehäuse ist nur für größere Leistungsgrößen der Baureihe VLT 8000 AQUA verfügbar. Für diese wird die Installation in Standardschaltschränken empfohlen.

IP20/NEMA 1: Dies ist das Standardgehäuse für den VLT 8000 AQUA. Es ist ideal für Schrankeinbau in Bereichen, in denen ein höherer Schutzgrad gefordert ist. Dieses Gerät ermöglicht auch die Installation nebeneinander.

IP54: Dieses Gehäuse kann direkt an der Wand montiert werden. Schränke sind nicht erforderlich. IP54-Geräte können ebenfalls nebeneinander installiert werden.

### Hardwareausführung

Die Geräte in dieser Baureihe sind in folgenden Hardwareausführungen lieferbar:

- ST: Standardgerät mit oder ohne Bedieneinheit. Ohne DC-Klemmen, außer für VLT 8042-8062, 200-240 V  
VLT 8016-8300, 525-600 V
- SL: Standardgerät mit DC-Klemmen.
- EX: Erweitertes Gerät mit Bedieneinheit, DC-Klemmen, Anschluss einer externen 24 V DC-Versorgung als Backup für Steuerkarte.
- DX: Erweitertes Gerät mit Bedieneinheit, DC-Klemmen, eingebauten Hauptsicherungen und Trennschalter, Anschluss einer externen 24 V DC-Versorgung als Backup für Steuerkarte.
- PF: Standardgerät mit 24 V DC-Versorgung als Backup für Steuerkarte und eingebauten Hauptsicherungen. Keine DC-Klemmen.
- PS: Standardgerät mit 24 V DC-Versorgung als Backup für Steuerkarte. Keine DC-Klemmen.
- PD: Standardgerät mit 24 V DC-Versorgung als Backup für Steuerkarte, eingebauten Hauptsicherungen und Trennschalter. Keine DC-Klemmen.

### EMV-Filter

Geräte für 380-480 V-Netzspannung und eine Motorleistung bis 7,5 kW (VLT 8011) werden stets mit integriertem Filter der Klasse A1 & B geliefert. Geräte für höhere Motorleistung können mit oder ohne EMV-Filter bestellt werden. EMV-Filter sind für 525-600 V-Geräte nicht verfügbar.

A1 EMV wird für die VLT 8502 -8652 525-690 V nicht angeboten.

### Bedieneinheit (Tastatur und Display)

Alle Geräte dieser Baureihe, ausgenommen IP54-Geräte (und VLT 8452-8652, 380-480 V, IP21 sowie VLT 8502-8652, 525-690 V), sind mit oder ohne Bedieneinheit lieferbar. IP54-Geräte werden immer *mit* Bedieneinheit geliefert.

Alle Geräte dieser Baureihe sind mit integrierten Anwendungsoptionen, einschließlich einer Relaiskarte mit vier Relais oder einer Kaskadenreglerkarte erhältlich.

### Beschichtung

Alle Geräte dieser Baureihe sind mit oder ohne Beschichtung der Leiterplatte lieferbar. Hinweis: VLT 8452-8652, 380-480 V und VLT 8052-8652, 525-690 V sind nur mit Beschichtung lieferbar.

**200-240 V**

Typencode Position im Code	T2 9-10	C00 11-13	C20 11-13	CN1 11-13	C54 11-13	ST 14-15	SL 14-15	R0 16-17	R1 16-17	R3 16-17
4,0 kW/5,0 PS	8006		X		X	X	X	X		X
5,5 kW/7,5 PS	8008		X		X	X	X	X		X
7,5 kW/10 PS	8011		X		X	X	X	X		X
11 kW/15 PS	8016		X		X	X	X	X		X
15 kW/20 PS	8022		X		X	X	X	X		X
18,5 kW/25 PS	8027		X		X	X	X	X		X
22 kW/30 PS	8032		X		X	X	X	X		X
30 kW/40 PS	8042	X		X	X	X		X	X	
37 kW/50 PS	8052	X		X	X	X		X	X	
45 kW/60 PS	8062	X		X	X	X		X	X	

**380-480 V**

Typencode Position im Code	T4 9-10	C00 11-13	C20 11-13	CN1 11-13	C54 11-13	ST 14-15	SL 14-15	EX 14-15	DX 14-15	PS 14-15	PD 14-15	PF 14-15	R0 16-17	R1 16-17	R3 16-17
4,0 kW/5,0 PS	8006		X		X	X				X					X
5,5 kW/7,5 PS	8008		X		X	X				X					X
7,5 kW/10 PS	8011		X		X	X				X				X	
11 kW/15 PS	8016		X		X	X	X			X			X		X
15 kW/20 PS	8022		X		X	X	X			X			X		X
18,5 kW/25 PS	8027		X		X	X	X			X			X		X
22 kW/30 PS	8032		X		X	X	X			X			X		X
30 kW/40 PS	8042		X		X	X	X			X			X		X
37 kW/50 PS	8052		X		X	X	X			X			X		X
45 kW/60 PS	8062		X		X	X	X			X			X		X
55 kW/75 PS	8072		X		X	X	X			X			X		X
75 kW/100 PS	8102		X		X	X	X			X			X		X
90 kW/125 PS	8122		X		X	X	X			X			X		X
110 kW/150 PS	8152	X		X	X	X		X	X	X	X	X	X	X	
132 kW/200 PS	8202	X		X	X	X		X	X	X	X	X	X	X	
160 kW/250 PS	8252	X		X	X	X		X	X	X	X	X	X	X	
200 kW/300 PS	8302	X		X	X	X		X	X	X	X	X	X	X	
250 kW/350 PS	8352	X		X	X	X		X	X	X	X	X	X	X	
315 kW/450 PS	8452	X		X	X	X		X	X	X	X	X	X	X	
355 kW/500 PS	8502	X		X	X	X		X	X	X	X	X	X	X	
400 kW/550 PS	8602	X		X	X	X		X	X	X	X	X	X	X	
450 kW/600 PS	8652	X		X	X	X		X	X	X	X	X	X	X	

**Spannung**

T2: 200-240 VAC

T4: 380-480 VAC

**Gehäuse**

C00: Kompaktformat IP00

C20: Kompaktformat IP20

CN1: Kompaktformat NEMA 1

C54: Kompaktformat IP54

**Hardwareausführung**

ST: Standard

SL: Standard mit DC-Klemmen

EX: Erweitert mit 24 V-Versorgung und DC-Klemmen

DX: Erweitert mit 24 V-Versorgung, DC-Klemmen, Trennschalter und Sicherung

PS: Standard mit 24 V-Stromversorgung

PD: Standard mit 24 V-Stromversorgung, Sicherung und Trennschalter

PF: Standard mit 24 V-Stromversorgung und Sicherung

**EMV-Filter**

R0: Ohne Filter

R1: Filter Klasse A1

R3: Filter Klasse A1 und B


**ACHTUNG!**

NEMA 1 übertrifft IP20

**525-600 V**

Typencode Position im Code	T6 9-10	C00 11-13	C20 11-13	CN1 11-13	ST 14-15	R0 16-17
1,1 kW/1,5 PS	8002		X	X	X	X
1,5 kW/2,0 PS	8003		X	X	X	X
2,2 kW/3,0 PS	8004		X	X	X	X
3,0 kW/4,0 PS	8005		X	X	X	X
4,0 kW/5,0 PS	8006		X	X	X	X
5,5 kW/7,5 PS	8008		X	X	X	X
7,5 kW/10 PS	8011		X	X	X	X
11 kW/15 PS	8016			X	X	X
15 kW/20 PS	8022			X	X	X
18,5 kW/25 PS	8027			X	X	X
22 kW/30 PS	8032			X	X	X
30 kW/40 PS	8042			X	X	X
37 kW/50 PS	8052			X	X	X
45 kW/60 PS	8062			X	X	X
55 kW/75 PS	8072			X	X	X

Einleitung

**525-690 V**

Typencode Position im Code	T7 9-10	C00 11-13	CN1 11-1 3	C54 11-13	ST 11-13	EX 11-13	DX 14-15	PS 14-15	PD 14-15	PF 14-15	R0 16-17	R1 16-17 <sup>1)</sup>
45 kW/50 PS	8052	X	X	X	X	X	X	X	X	X	X	X
55 kW/60 PS	8062	X	X	X	X	X	X	X	X	X	X	X
75 kW/75 PS	8072	X	X	X	X	X	X	X	X	X	X	X
90 kW/100 PS	8102	X	X	X	X	X	X	X	X	X	X	X
110 kW/125 PS	8122	X	X	X	X	X	X	X	X	X	X	X
132 kW/150 PS	8152	X	X	X	X	X	X	X	X	X	X	X
160 kW/200 PS	8202	X	X	X	X	X	X	X	X	X	X	X
200 kW/250 PS	8252	X	X	X	X	X	X	X	X	X	X	X
250 kW/300 PS	8302	X	X	X	X	X	X	X	X	X	X	X
315 kW/350 PS	8352	X	X	X	X	X	X	X	X	X	X	X
400 kW/400 PS	8402	X	X	X	X	X	X	X	X	X	X	X
500 kW/400 PS	8502	X	X	X	X	X	X	X	X	X	X	
560 kW/500 PS	8602	X	X	X	X	X	X	X	X	X	X	
630 kW/600 PS	8652	X	X	X	X	X	X	X	X	X	X	

1) R1 ist bei Ausführungen DX, PF und PD nicht verfügbar.

T7: 525-690 VAC  
 C00: Kompaktformat IP00  
 C20: Kompaktformat IP20

CN1: Kompaktformat NEMA 1  
 ST: Standard  
 R0: Ohne Filter  
 R1: Filter Klasse A1



**ACHTUNG!**  
 NEMA 1 übertrifft IP20

**Weitere Auswahlmöglichkeiten und Optionen,  
200-600 V**

<b>Display</b>	Position: 18-19
D0 <sup>1)</sup>	Ohne LCP
DL	Mit LCP
<b>Feldbus-Option</b>	Position: 20-22
F00	Keine Optionen
F10	Profibus DP V1
F30	DeviceNet
F40	LonWorks, freie Topologie
<b>Anwendungsoption</b>	Position: 23-25
A00	Keine Optionen
A31 <sup>2)</sup>	Relaiskarte 4 Relais
A32	Kaskadenregler
<b>Beschichtung</b>	Position: 26-27
C0 <sup>3)</sup>	Keine Beschichtung
C1	Mit Beschichtung

1) Mit Kompaktgehäuse IP54 nicht verfügbar.

2) Mit Feldbus-Optionen (Fxx) nicht verfügbar.

3) Für Leistungsgrößen 8452 bis 8652, 380-480 V und VLT 8052-8652, 525-690 V nicht verfügbar.

### ■ TYPENCODE-Tabelle/Bestellformular

**VLT 8**    **A** **T**     **R** **D**     **A**   **C**

Leistungsgrößen  
 z.B. 8008

Anwendungsbereich  
**A**

Netzspannung  
 T2  
 T4  
 T6  
 T7

Gehäuse  
 C00  
 C20  
 C54  
 CN1

Hardware-Variante  
 ST  
 SL  
 PS  
 PD  
 PF  
 EX  
 DX

Funkentstörfilter  
 R0  
 R1  
 R3

Displayeinheit (LCP)  
 DO  
 DL

Feldbus-Optionskarte  
 F00  
 F10  
 F30  
 F40

Anwendungs-Optionskarte  
 A00  
 A31  
 A32

Konforme Beschichtung  
 C0  
 C1

Anzahl Geräte dieses Typs

Gewünschter Liefertermin

Bestellt von:

Datum: \_\_\_\_\_

Kopieren Sie das Bestellformular.  
 Füllen Sie es aus, und senden bzw.  
 faxen Sie es an Ihre Danfoss-  
 Vertriebsstelle.

176FA206.13

Einleitung

**■ Allgemeine technische Daten**
**Netzversorgung (L1, L2, L3):**

Versorgungsspannung 200-240-V-Geräte	3 x 200/208/220/230/240 V ±10 %
Versorgungsspannung 380-480 V-Geräte	3 x 380/400/415/440/460/480 V ±10 %
Versorgungsspannung 525-600-V-Geräte	3 x 525/550/575/600 V ±10 %
Versorgungsspannung 525-690-V-Geräte	3 x 525/550/575/600/690 V ±10 %
Netzfrequenz	48-62 Hz +/- 1 %

**Max. Ungleichgewicht der Versorgungsspannung:**

VLT 8006-8011/380-480 V und VLT 8002-8011/525-600 V	±2,0 % der Versorgungsnennspannung
VLT 8016-8072/525-600 V, 380-480 V und VLT 8006-8032/200-240 V	±1,5 % der Versorgungsnennspannung
VLT 8102-8652/380-480 V und VLT 8042-8062/200-240 V	±3,0 % der Versorgungsnennspannung
VLT 8052-8652/525-690 V	±3,0 % der Versorgungsnennspannung
Verschiebungsfaktor / $\cos. \varphi$	nahe Eins (> 0,98)
Verzerrungsleistungsfaktor ( $\lambda$ )	0,90 bei Nennlast
Netzanschluss (L1, L2, L3) Zulässige Ein-AUS-Schaltsequenzen	ca. 1 x pro 2 Min.
Max. Kurzschlussstrom	100 kA

**VLT-Ausgangsdaten (U, V, W):**

Ausgangsspannung	0-100 % der Versorgungsspannung
Ausgangsfrequenz:	0 - 120 Hz, 0-1000 Hz
Ausgangsfrequenz 8006-8032, 200-240 V	0 - 120 Hz, 0-1000 Hz
Ausgangsfrequenz 8042-8062, 200-240 V	0 - 120 Hz, 0-450 Hz
Ausgangsfrequenz 8072-8652, 380-460 V	0 - 120 Hz, 0-450 Hz
Ausgangsfrequenz 8002-8016, 525-600 V	0 - 120 Hz, 0-1000 Hz
Ausgangsfrequenz 8022-8062, 525-600 V	0 - 120 Hz, 0-450 Hz
Ausgangsfrequenz 8072, 525-600 V	0 - 120 Hz, 0-450 Hz
Ausgangsfrequenz 8052-8352, 525-690 V	0 - 132 Hz, 0-200 Hz
Ausgangsfrequenz 8402-8652, 525-690 V	0 - 132 Hz, 0-150 Hz
Motornennspannung, 200-240 V-Geräte	200/208/220/230/240 V
Motornennspannung, 380-480 V-Geräte	380/400/415/440/460/480 V
Motornennspannung, 525-600 V-Geräte	525/550/575 V
Motornennspannung, 525-690 V-Geräte	525/550/575/690 V
Motornennfrequenz	50/60 Hz
Schalten am Ausgang	Unbegrenzt
Rampenzeiten	1-3600 s

**Drehmomentkennlinien:**

Anlaufmoment	110 % für 1 Min.
Anlaufmoment (Parameter 110, <i>Hohes Kippmoment</i> )	Max. Moment: 130 % für 0,5 s.
Beschleunigungsmoment	100 %
Übermoment	110 %

**Steuerkarte, Digitaleingänge:**

Anzahl programmierbarer Digitaleingänge	8
Klemmennummern	16, 17, 18, 19, 27, 29, 32, 33
Spannungsniveau	0-24 V DC (PNP positive Logik)
Spannungsniveau, logisch "0"	< 5 V DC
Spannungsniveau, logisch "1"	> 10 V DC
Max. Spannung am Eingang	28 V DC
Eingangswiderstand, $R_i$	ca. 2 k $\Omega$
Abfragezeit je Eingang	3 ms



*Sichere galvanische Trennung: Alle Digitaleingänge sind galvanisch von der Versorgungsspannung getrennt (PELV). Die digitalen Eingänge können außerdem von den übrigen Klemmen der Steuerkarte getrennt werden, indem eine externe 24-V-DC-Versorgung angeschlossen und Schalter 4 geöffnet wird. Siehe Schalter 1-4.*

### Steuerkarte, Analogeingänge:

Anzahl programmierbarer analoger Spannungseingänge/Thermistoreingänge	2
Klemmennummern	53, 54
Spannungsniveau	0 - 10 V DC (skalierbar)
Eingangswiderstand, R <sub>i</sub>	ca. 10 kΩ
Anzahl programmierbarer analoger Stromeingänge	1
Klemmenr. Erde	55
Strombereich	0/4 - 20 mA (skalierbar)
Eingangswiderstand, R <sub>i</sub>	ca. 200 Ω
Auflösung	10 Bit + Vorzeichen
Genauigkeit am Eingang	max. Abweichung 1 % der Gesamtskala
Abfragezeit je Eingang	3 ms

*Zuverlässige galvanische Trennung: Alle Analogeingänge sind galvanisch von der Versorgungsspannung (PELV) und anderen Hochspannungsklemmen getrennt.*

### Steuerkarte, Pulseingang:

Anzahl programmierbarer Pulseingänge	3
Klemmennummern	17, 29, 33
Max. Frequenz an Klemme 17	5 kHz
Max. Frequenz an Klemme 29, 33	20 kHz (PNP offener Kollektor)
Max. Frequenz an Klemme 29, 33	65 kHz (Gegentakt)
Spannungsniveau	0-24 V DC (PNP positive Logik)
Spannungsniveau, logisch "0"	< 5 V DC
Spannungsniveau, logisch "1"	> 10 V DC
Max. Spannung am Eingang	28 V DC
Eingangswiderstand, R <sub>i</sub>	ca. 2 kΩ
Abfragezeit je Eingang	3 ms
Auflösung	10 Bit + Vorzeichen
Genauigkeit (100-1 kHz), Klemme 17, 29, 33	Max. Fehler: 0,5 % der Gesamtskala
Genauigkeit (1-5 kHz) Klemme 17	Max. Fehler 0,1 % der Gesamtskala
Genauigkeit (1-65 kHz) Klemme 29, 33	Max. Fehler 0,1 % der Gesamtskala

*Sichere galvanische Trennung: Alle Pulseingänge sind galvanisch von der Versorgungsspannung getrennt (PELV). Die Pulseingänge können außerdem von den übrigen Klemmen der Steuerkarte getrennt werden, indem eine externe 24-V-DC-Versorgung angeschlossen und Schalter 4 geöffnet wird. Siehe Schalter 1-4.*

### Steuerkarte, Digital/Puls- und Analogausgänge:

Anzahl programmierbarer Digital- und Analogausgänge	2
Klemmennummern	42, 45
Spannungsniveau am Digital-/Pulsausgang	0 - 24 V DC
Min. Belastung gegen Rahmen (Klemme 39) am Digital-/Pulsausgang	600 Ω
Frequenzbereiche (Digitalausgang dient als Pulsausgang)	0-32 kHz
Strombereich am Analogausgang	0/4 - 20 mA
Max. Belastung gegen Rahmen (Klemme 39) am Analogausgang	500 Ω
Genauigkeit am Analogausgang	Max. Fehler: 1,5 % der Gesamtskala
Auflösung am Analogausgang.	8 Bit

*Zuverlässige galvanische Trennung: Alle Digital- und Analogausgänge sind galvanisch von der Versorgungsspannung (PELV) und anderen Hochspannungsklemmen getrennt.*

**Steuerkarte, 24-V-Gleichstromversorgung:**

Klemmennummern	12, 13
Max. Last	200 mA
Klemmennummern Erde	20, 39

*Sichere galvanische Trennung: Die 24-V-Gleichstromversorgung ist von der Versorgungsspannung (PELV) galvanisch getrennt, hat jedoch das gleiche Potential wie die Analogausgänge.*

**Steuerkarte, RS 485, serielle Schnittstelle :**

Klemmennummern	68 (TX+, RX+), 69 (TX-, RX-)
----------------	------------------------------

*Sichere galvanische Trennung: Vollständige galvanische Trennung (PELV).*

**Relaisausgänge: <sup>1)</sup>**

Anzahl programmierbarer Relaisausgänge	2
Klemmennummern, Steuerkarte (nur ohmsche Last)	4-5 (Schließer)
Max. Klemmenleistung (AC1) an 4-5, Steuerkarte	50 V AC, 1 A, 50 VA
Max. Klemmenleistung (DC1 (IEC 947)) an 4-5, Steuerkarte	25 V DC, 2 A/50 V DC, 1 A, 50 W
Max. Klemmenleistung (DC1) an 4-5, Steuerkarte bei UL-/cUL-Anwendungen	30 V AC, 1 A/42,5 V DC, 1 A
Klemmennummern, Leistungskarte (ohmsche und induktive Last)	1-3 (öffnen), 1-2 (schließen)
Max. Klemmenleistung (AC1) an 1-3, 1-2, Leistungskarte	250 V AC, 2 A, 500 VA
Max. Klemmenleistung (DC-1 (IEC 947)) an 1-3, 1-2, Leistungskarte	25 V DC, 2 A/50 V DC, 1 A, 50 W
Min. Klemmenleistung (AC/DC) an 1-3, 1-2, Leistungskarte	24 V DC, 10 mA/24 V AC, 100 mA

1) Nennwerte für bis zu 300.000 Schaltvorgänge.

Bei induktiven Lasten wird die Anzahl der Schaltvorgänge um 50 % reduziert. Anderenfalls kann auch der Strom um 50 % reduziert werden, um 300.000 Schaltvorgänge zu erreichen.

**Externe 24 V DC-Versorgung:**

Klemmennummern	35, 36
Spannungsbereich	24 V DC $\pm$ 15 % (max. 37 V DC für 10 s)
Max. Spannungsrippel	2 V DC
Leistungsaufnahme	15-50 W (50 W beim Einschalten, 20 ms lang)
Min. Vorsicherung	6 A

*Zuverlässige galvanische Trennung: Vollständige galvanische Trennung der externen 24 V DC-Versorgung besitzt auch der Typ PELV.*

### Kabellängen und -querschnitte:

Max. Motorkabellänge, abgeschirmtes Kabel	150 m
Max. Motorkabellänge, nicht abgeschirmtes Kabel	300 m
Max. Motorkabellänge, abgeschirmtes Kabel VLT 8011, 380-480 V	100 m
Max. Motorkabellänge, abgeschirmtes Kabel VLT 8011, 525-600 V	50 m
Max. DC-Bus-Kabellänge, abgeschirmtes Kabel	25 m von Frequenzumrichter zur DC-Schiene.

Max. Kabelquerschnitt zum Motor, siehe nächster Abschnitt

Max. Querschnitt für externe 24 V DC-Versorgung	2,5 mm <sup>2</sup> /12 AWG
Max. Querschnitt für Steuerkabel	1,5 mm <sup>2</sup> /16 AWG
	1,5 mm <sup>2</sup> /16 AWG

Wenn die Anforderungen nach UL/cUL eingehalten werden sollen, müssen Kupferkabel der Temperaturklasse 60/75 °C verwendet werden (VLT 8002-8072 (525-600 V), VLT 8006-8072 (380-480 V) und VLT 8002-8032 (200-240 V). Wenn die Anforderungen nach UL/cUL eingehalten werden sollen, müssen Kupferkabel der Temperaturklasse 75 °C verwendet werden (VLT 8102-8652 (380-480 V), VLT 8042-8062 (200-240 V), VLT 8052-8652 (525-690 V)).

Sofern nicht anders angegeben, können die Stecker sowohl für Kupferkabel als auch für Alukabel verwendet werden.

Max. Querschnitt für serielle Schnittstelle

### Steuer- und Regelgenauigkeit:

Frequenzbereich	0 - 120 Hz
Auflösung der Ausgangsfrequenz	±0,003 Hz
Systemantwortzeit	3 ms
Drehzahl Steuerbereich (ohne Istwertrückführung)	1:100 der Synchrondrehzahl < 1500 UPM: max. Fehler ± 7,5 UPM
Drehzahlgenauigkeit (ohne Istwertrückführung)	> 1500 UPM: max. Fehler 0,5 % der Istdrehzahl < 1500 UPM: max. Fehler ± 1,5 UPM
Prozessgenauigkeit (Prozessregelung)	> 1500 UPM: max. Fehler 0,1 % der Istdrehzahl

Die Steuer- und Regelgenauigkeit basiert auf einem 4poligen Asynchronmotor

### Genauigkeit der Displayanzeige (Parameter 009-012, Displayanzeige):

Motorstrom, 0-140 % Belastung	Max. Ungenauigkeit: ±2,0 % des Ausgangsnennstroms
Leistung kW, Leistung PS, 0 - 90 % Last	Max. Ungenauigkeit: ±5,0 % des Ausgangsnennstroms

### Umgebung:

Gehäuse	IP00/Chassis, IP20/IP21/NEMA 1, IP54/NEMA 12
Vibrationstest	0,7 g RMS 18-1000 Hz ungeordnet. 3 Richtungen für 2 Stunden (IEC 68-2-34/35/36)
Max. relative Feuchtigkeit	93 % +2 %, -3 % (IEC 68-2-3) bei Lagerung/Transport
Max. relative Feuchtigkeit	95 % nicht kondensierend (IEC 721-3-3; Klasse 3K3) bei Betrieb
Aggressive Umgebung (IEC 721-3-3)	Unbeschichtet Klasse 3C2
Aggressive Umgebung (IEC 721-3-3)	Beschichtet Klasse 3C3
Umgebungstemperatur, VLT 8006-8011 380-480 V, 8002-8011 525-600 V, IP 20//NEMA 1	Max. 45°C (24-Stunden-Durchschnitt max. 40°C)
Umgebungstemperatur IP00/Chassis, IP20/NEMA 1, IP54/ NEMA 12	Max. 40°C (24-Stunden-Durchschnitt max. 35°C)

siehe Leistungsreduzierung wegen hoher Umgebungstemperatur

Min. Umgebungstemperatur bei Volllast	0 °C
Min. Umgebungstemperatur bei reduzierter Leistung	-10 °C
Temperatur bei Lagerung/Transport	-25 °C - +65 °C/70 °C
Max. Höhe ü. d. Meeresspiegel	1000 m

Siehe Leistungsreduzierung bei hohem Luftdruck.

*IP54-Geräte sind nicht für die direkte Aufstellung im Freien bestimmt. Die Schutzklasse IP54 bezieht sich nicht auf andere Einwirkungen wie Sonne, Eis, windgeblasener Treibregen. Unter diesen Umständen empfiehlt Danfoss die Installation der Geräte in einem Gehäuse, das für die Umgebungsbedingungen ausgelegt ist. Alternativ wird eine Aufstellung mindestens 0,5 m über der Oberfläche und geschützt durch einen Schuppen empfohlen.*



**ACHTUNG!**

Die Geräte VLT 8002-8072, 525-600 V erfüllen die EMV-, Niederspannungs- und PELV-Richtlinien nicht.

**VLT 8000 AQUA - Schutz:**

---

Ein elektronischer thermischer Motorschutz schützt den Motor gegen Überlast.

Temperaturüberwachung des Kühlkörpers sorgt dafür, dass der Frequenzumrichter abschaltet, wenn die Temperatur 90 °C erreicht (gilt für IP00, IP20 und NEMA 1). Bei IP54 liegt die Abschalttemperatur bei 80 °C. Bei Übertemperatur kann der Frequenzumrichter erst zurückgesetzt werden, wenn die Temperatur des Kühlkörpers unter 60 °C gesunken ist.

Für die nachstehend aufgeführten Geräte sind die Grenzwerte wie folgt:

- VLT 8151, 380-480 V, schaltet bei 75 °C ab und kann zurückgesetzt werden, wenn die Temperatur unter 60 °C gesunken ist.
- VLT 8202, 380-480 V, schaltet bei 80 °C ab und kann zurückgesetzt werden, wenn die Temperatur unter 60 °C gesunken ist.
- VLT 8252, 380-480 V, schaltet bei 95 °C ab und kann zurückgesetzt werden, wenn die Temperatur unter 65 °C gesunken ist).
- VLT 8302, 380-480 V, schaltet bei 95 °C ab und kann zurückgesetzt werden, wenn die Temperatur unter 65 °C gesunken ist).
- VLT 8352, 380-480 V, schaltet bei 105 °C ab und kann zurückgesetzt werden, wenn die Temperatur unter 75 °C gesunken ist).
- VLT 8452-8652, 380-480 V, schaltet bei 85 °C ab und kann zurückgesetzt werden, wenn die Temperatur unter 60 °C gesunken ist).
- VLT 8052-8152, 525-690 V, schaltet bei 75 °C ab und kann zurückgesetzt werden, wenn die Temperatur unter 60 °C gesunken ist.
- VLT 8202-8402, 525-690 V, schaltet bei 100 °C ab und kann zurückgesetzt werden, wenn die Temperatur unter 70 °C gesunken ist.
- VLT 8502-8652, 525-690 V, schaltet bei 75 °C ab und kann zurückgesetzt werden, wenn die Temperatur unter 60 °C gesunken ist).

Der Frequenzumrichter ist an den Motorklemmen U, V, W gegen Kurzschluss geschützt.

Der Frequenzumrichter ist an den Motorklemmen U, V, W gegen Erdschluss geschützt.

Eine Überwachung der Zwischenkreisspannung gewährleistet, dass der Frequenzumrichter bei zu niedriger und zu hoher Zwischenkreisspannung abschaltet.

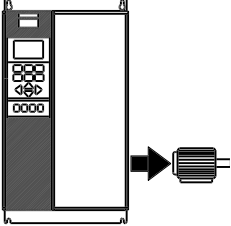
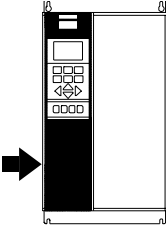
Bei einer fehlenden Motorphase schaltet der Frequenzumrichter ab.

Bei Netzstörungen kann der Frequenzumrichter eine kontrollierte Verzögerung vornehmen.

Bei fehlender Netzphase schaltet der Frequenzumrichter ab oder reduziert die Leistung automatisch, wenn der Motor belastet wird.

### ■ Technische Daten, Netzversorgung 3 x 200 - 240

V

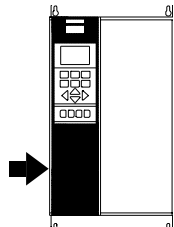
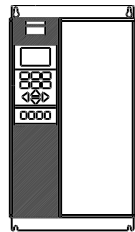
Gemäß internationalen Anforderungen		VLT-Typ	8006	8008	8011
	Ausgangsstrom <sup>4)</sup>	$I_{VLT,N}$ [A]	16.7	24.2	30.8
		$I_{VLT,MAX}$ (60 s) [A]	18.4	26.6	33.9
	Ausgangsleistung (240 V)	$S_{VLT,N}$ [kVA]	6.9	10.1	12.8
	Typische Wellenleistung	$P_{VLT,N}$ [kW]	4.0	5.5	7.5
	Typische Wellenleistung	$P_{VLT,N}$ [PS]	5	7.5	10
	Max. Kabelquerschnitt für Motor und DC-Bus	[mm <sup>2</sup> ]/[AWG]	10/8	16/6	16/6
	Max. Eingangsstrom	(200 V) (RMS) $I_{L,N}$ [A]	16.0	23.0	30.0
	Max. Kabelquerschnitt für Netzanschluss	[mm <sup>2</sup> ]/[AWG] <sup>2)</sup>	4/10	16/6	16/6
	Max. Vorsicherungen	[-]/UL <sup>1)</sup> [A]	35/30	50	60
	Wirkungsgrad <sup>3)</sup>		0.95	0.95	0.95
	Gewicht IP20	[kg/lbs]	23/51	23/51	23/51
	Gewicht IP54	[kg/lbs]	35/77	35/77	38/84
	Verlustleistung bei max. Last. [W]	Gesamt	194	426	545
	Gehäuse	VLT-Typ	IP20/ NEMA 1, IP54/NEMA 12		

1. Zum Sicherungstyp siehe Abschnitt *Sicherungen*.
2. American Wire Gauge = Amerikanisches Drahtmaß.
3. Gemessen mit 30 m abgeschirmtem Motorkabel bei Nennlast und Nennfrequenz.
4. Nennströme erfüllen UL-Anforderungen für 208-240 V.

### ■ Technische Daten, Netzversorgung 3 x 200 - 240

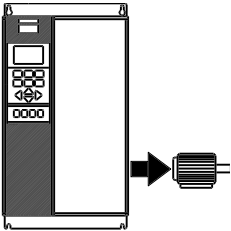
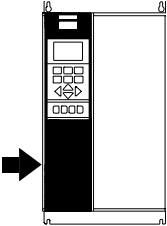
V

Gemäß internationalen Anforderungen		VLT-Typ	8016	8022	8027	8032	8042	8052	8062
Ausgangsstrom <sup>4)</sup>		I <sub>VLT,N</sub> [A] (200-230 V)	46.2	59.4	74.8	88.0	115	143	170
		I <sub>VLT,MAX</sub> (60 s) [A] (200-230 V)	50.6	65.3	82.3	96.8	127	158	187
		I <sub>VLT,N</sub> [A] (240 V)	46.0	59.4	74.8	88.0	104	130	154
		I <sub>VLT,MAX</sub> (60 s) [A] (240 V)	50.6	65.3	82.3	96.8	115	143	170
Ausgangsleistung		S <sub>VLT,N</sub> [kVA] (240 V)	19.1	24.7	31.1	36.6	41.0	52.0	61.0
Typische Wellenleistung		P <sub>VLT,N</sub> [kW]	11	15	18.5	22	30	37	45
		P <sub>VLT,N</sub> [PS]	15	20	25	30	40	50	60
Max. Kabelquerschnitt für Motor und DC-Bus	Kupfer		16/6	35/2	35/2	50/0	70/1/0	95/3/0	120/4/0
	Aluminium <sup>6)</sup>		16/6	35/2	35/2	50/0	95/3/0 <sup>5)</sup>	90/250	120/300
[mm <sup>2</sup> ] / [AWG] <sup>2) 5)</sup>								MCM <sup>5)</sup>	MCM <sup>5)</sup>
Min. Kabelquerschnitt für Motor und DC-Bus			10/8	10/8	10/8	16/6	10/8	10/8	10/8
[mm <sup>2</sup> ] / [AWG] <sup>2)</sup>									
Max. Eingangsstrom (200 V) (RMS)			46.0	59.2	74.8	88.0	101.3	126.6	149.9
I <sub>L,N</sub> [A]									
Max. Kabelquerschnitt Netz	Kupfer		16/6	35/2	35/2	50/0	70/1/0	95/3/0	120/4/0
	Aluminium <sup>6)</sup>		16/6	35/2	35/2	50/0	95/3/0 <sup>5)</sup>	90/250	120/300
[mm <sup>2</sup> ] / [AWG] <sup>2) 5)</sup>								MCM <sup>5)</sup>	MCM <sup>5)</sup>
Max. Vorsicherungen			60	80	125	125	150	200	250
[-] / UL <sup>1)</sup> [A]									
Wirkungsgrad <sup>3)</sup>			0.95	0.95	0.95	0.95	0.95	0.95	0.95
Gewicht IP 00/ Gehäuse			-	-	-	-	90/198	90/198	90/198
[kg/lbs]									
Gewicht IP20/NE- MA 1			23/51	30/66	30/66	48/106	101/223	101/223	101/223
[kg/lbs]									
Gewicht IP54			38/84	49/108	50/110	55/121	104/229	104/229	104/229
[kg/lbs]									
Verlustleistung bei max. Last.			545	783	1042	1243	1089	1361	1613
[W]									
Gehäuse			IP00/IP20/NEMA 1/IP54/NEMA 12						



1. Zum Sicherungstyp siehe Abschnitt *Sicherungen*.
2. American Wire Gauge = Amerikanisches Drahtmaß.
3. Gemessen mit 30 m abgeschirmtem Motorkabel bei Nennlast und Nennfrequenz.
4. Nennströme erfüllen UL-Anforderungen für 208-240 V.
5. Kontaktbolzen 1 x M8/2 x M8.
6. Aluminiumkabel mit Querschnitten über 35 mm<sup>2</sup> müssen mit einem Al-Cu-Stecker angeschlossen werden.

### ■ Technische Daten, Netzversorgung 3 x 380-480 V

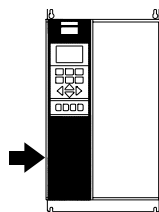
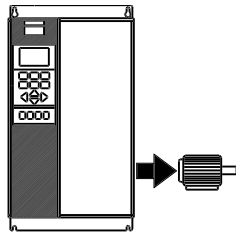
Gemäß internationalen Anforderungen		VLT-Typ	8006	8008	8011
	Ausgangsstrom	$I_{VLT,N}$ [A] (380-440 V)	10.0	13.0	16.0
		$I_{VLT,MAX}$ (60 s) [A] (380-440 V)	11.0	14.3	17.6
		$I_{VLT,N}$ [A] (441-480 V)	8.2	11.0	14.0
		$I_{VLT,MAX}$ (60 s) [A] (441-480 V)	9.0	12.1	15.4
	Ausgangsleistung	$S_{VLT,N}$ [kVA] (400 V)	7.2	9.3	11.5
	$S_{VLT,N}$ [kVA] (460 V)	6.5	8.8	11.2	
Typische Wellenleistung	$P_{VLT,N}$ [kW]	4.0	5.5	7.5	
Typische Wellenleistung	$P_{VLT,N}$ [PS]	5	7.5	10	
Max. Kabelquerschnitt für Motor	[mm <sup>2</sup> ] / [AWG] <sup>2) 4)</sup>	4/10	4/10	4/10	
	Max. Eingangsstrom (RMS)	$I_{L,N}$ [A] (380 V)	9.1	12.2	15.0
		$I_{L,N}$ [A] (480 V)	8.3	10.6	14.0
	Max. Kabelquerschnitt für Netzanschluss	[mm <sup>2</sup> ] / [AWG] <sup>2) 4)</sup>	4/10	4/10	4/10
	Max. Vorsicherungen	[-] / UL <sup>1)</sup> [A]	25/20	25/25	35/30
	Wirkungsgrad <sup>3)</sup>		0.96	0.96	0.96
	Gewicht IP20/NEMA 1	[kg/lbs]	10.5/23	10.5/23	10.5/23
	Gewicht IP54/NEMA 12	[kg/lbs]	14/31	14/31	14/31
	Verlustleistung bei max. Last. [W]	Gesamt	198	250	295
	Gehäuse	VLT-Typ	IP20/NEMA 1/IP54/NEMA 12		

1. Zum Sicherungstyp siehe Abschnitt *Sicherungen*.
2. American Wire Gauge = Amerikanisches Drahtmaß.
3. Gemessen mit 30 m abgeschirmtem Motorkabel bei Nennlast und Nennfrequenz.
4. Der max. Kabelquerschnitt ist der maximal zulässige Kabelquerschnitt, der an die Klemmen angeschlossen werden kann. Beachten Sie stets die nationalen und örtlichen Vorschriften zum minimalen Kabelquerschnitt.



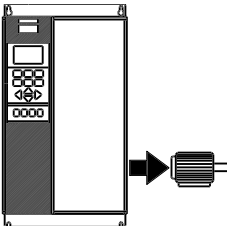
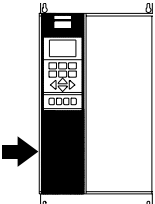
### ■ Technische Daten, Netzversorgung 3 x 380-480 V

Gemäß internationalen Anforderungen		VLT-Typ	8016	8022	8027	8032	8042
Ausgangsstrom	$I_{VLT,N}$ [A] (380-440 V)		24.0	32.0	37.5	44.0	61.0
	$I_{VLT,MAX}$ (60 s) [A] (380-440 V)		26.4	35.2	41.3	48.4	67.1
Ausgangsleistung	$I_{VLT,N}$ [A] (441-480 V)		21.0	27.0	34.0	40.0	52.0
	$I_{VLT,MAX}$ (60 s) [A] (441-480 V)		23.1	29.7	37.4	44.0	57.2
	$S_{VLT,N}$ [kVA] (400 V)		17.3	23.0	27.0	31.6	43.8
	$S_{VLT,N}$ [kVA] (460 V)		16.7	21.5	27.1	31.9	41.4
	Typische Wellenleistung	$P_{VLT,N}$ [kW]		11	15	18.5	22
Typische Wellenleistung	$P_{VLT,N}$ [PS]		15	20	25	30	40
Max. Kabelquerschnitt für Motor und DC-Bus, IP20			16/6	16/6	16/6	35/2	35/2
Max. Kabelquerschnitt für Motor und DC-Bus, IP54	[mm <sup>2</sup> ]/[AWG] <sup>2) 4)</sup>		16/6	16/6	16/6	16/6	35/2
Min. Kabelquerschnitt für Motor und DC-Bus	[mm <sup>2</sup> ]/[AWG] <sup>2) 4)</sup>		10/8	10/8	10/8	10/8	10/8
Max. Eingangsstrom (RMS)	$I_{L,N}$ [A] (380 V)		24.0	32.0	37.5	44.0	60.0
Max. Kabelquerschnitt für Netzanschluss, IP20	$I_{L,N}$ [A] (480 V)		21.0	27.6	34.0	41.0	53.0
Max. Kabelquerschnitt für Netzanschluss, IP54	[mm <sup>2</sup> ]/[AWG] <sup>2) 4)</sup>		16/6	16/6	16/6	35/2	35/2
Max. Vorsicherungen	[-]/UL <sup>1)</sup> [A]		63/40	63/40	63/50	63/60	80/80
Wirkungsgrad bei Nennfrequenz			0.96	0.96	0.96	0.96	0.96
Gewicht IP20/NEMA 1	[kg/lbs]		21/46	21/46	22/49	27/60	28/62
Gewicht IP54/NEMA 12	[kg/lbs]		41/90	41/90	42/93	42/93	54/119
Verlustleistung bei max. Last.	[W]		419	559	655	768	1065
Gehäuse			IP20/NEMA 1/IP54/NEMA 12				



1. Zum Sicherungstyp siehe Abschnitt *Sicherungen*.
2. American Wire Gauge = Amerikanisches Drahtmaß.
3. Gemessen mit 30 m abgeschirmtem Motorkabel bei Nennlast und Nennfrequenz.
4. Der min. Kabelquerschnitt ist der kleinste Kabelquerschnitt, der an die Klemmen angeschlossen werden darf. Der max. Kabelquerschnitt ist der maximal zulässige Kabelquerschnitt, der an die Klemmen angeschlossen werden kann. Beachten Sie stets die nationalen und örtlichen Vorschriften zum minimalen Kabelquerschnitt.

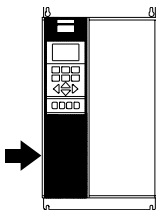
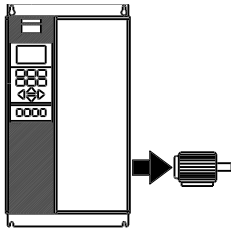
### ■ Technische Daten, Netzversorgung 3 x 380-480 V

Gemäß internationalen Anforderungen		VLT-Typ	8052	8062	8072	8102	8122
	Ausgangsstrom	$I_{VLT,N}$ [A] (380-440 V)	73.0	90.0	106	147	177
		$I_{VLT,MAX}$ (60 s) [A] (380-440 V)	80.3	99.0	117	162	195
		$I_{VLT,N}$ [A] (441-480 V)	65.0	77.0	106	130	160
		$I_{VLT,MAX}$ (60 s) [A] (441-480 V)	71.5	84.7	117	143	176
	Ausgangsleistung	$S_{VLT,N}$ [kVA] (400 V)	52.5	64.7	73.4	102	123
	$S_{VLT,N}$ [kVA] (460 V)	51.8	61.3	84.5	104	127	
	Typische Wellenleistung	$P_{VLT,N}$ [kW]	37	45	55	75	90
	Typische Wellenleistung	$P_{VLT,N}$ [PS]	50	60	75	100	125
	Max. Kabelquerschnitt für Motor und DC-Bus, IP20	[mm <sup>2</sup> ]/[AWG] <sup>2) 4) 6)</sup>	35/2	50/0	50/0	120/250 MCM <sup>5)</sup>	120/250 MCM <sup>5)</sup>
	Max. Kabelquerschnitt für Motor und DC-Bus, IP54		35/2	50/0	50/0	150/300 MCM <sup>5)</sup>	150/300 MCM <sup>5)</sup>
	Min. Kabelquerschnitt für Motor und DC-Bus	[mm <sup>2</sup> ]/[AWG] <sup>2) 4)</sup>	10/8	16/6	16/6	25/4	25/4
	Max. Eingangsstrom (RMS)	$I_{L,N}$ [A] (380 V)	72.0	89.0	104	145	174
		$I_{L,N}$ [A] (480 V)	64.0	77.0	104	128	158
	Max. Kabelquerschnitt für Netzanschluss, IP20	[mm <sup>2</sup> ]/[AWG] <sup>2) 4) 6)</sup>	35/2	50/0	50/0	120/250 MCM	120/250 MCM
	Max. Kabelquerschnitt für Netzanschluss, IP54		35/2	50/0	50/0	150/300 MCM	150/300 MCM
	Max. Vorsicherungen	[·]/[UL <sup>1)</sup> ] [A]	100/100	125/125	150/150	225/225	250/250
	Wirkungsgrad bei Nennfrequenz		0.96	0.96	0.96	0.98	0.98
	Gewicht IP20/NEMA 1	[kg/lbs]	41/90	42/93	43/96	54/119	54/119
	Gewicht IP54/NEMA 12	[kg/lbs]	56/123	56/123	60/132	77/170	77/170
	Verlustleistung bei max. Last.	[W]	1275	1571	1322	1467	1766
	Gehäuse						

1. Zum Sicherungstyp siehe Abschnitt *Sicherungen*.
2. American Wire Gauge = Amerikanisches Drahtmaß.
3. Gemessen mit 30 m abgeschirmtem Motorkabel bei Nennlast und Nennfrequenz.
4. Der min. Kabelquerschnitt ist der kleinste Kabelquerschnitt, der an die Klemmen angeschlossen werden darf. Der max. Kabelquerschnitt ist der maximal zulässige Kabelquerschnitt, der an die Klemmen angeschlossen werden kann.  
Beachten Sie stets die nationalen und örtlichen Vorschriften zum minimalen Kabelquerschnitt.
5. DC-Anschluss 95 mm<sup>2</sup>/AWG 3/0.
6. Aluminiumkabel mit Querschnitten über 35 mm<sup>2</sup> müssen mit einem Al-Cu-Stecker angeschlossen werden.

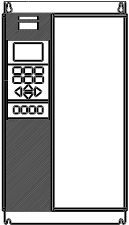
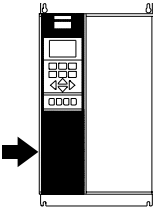
### ■ Technische Daten, Netzversorgung 3 x 380-480 V

Gemäß internationalen Anforderungen		VLT-Typ	8152	8202	8252	8302	8352
Ausgangsstrom	$I_{VLT,N}$ [A] (380-440 V)		212	260	315	395	480
	$I_{VLT,MAX}$ (60 s) [A] (380-440 V)		233	286	347	435	528
	$I_{VLT,N}$ [A] (441-480 V)		190	240	302	361	443
	$I_{VLT,MAX}$ (60 s) [A] (441-480 V)		209	264	332	397	487
Ausgangsleistung	$S_{VLT,N}$ [kVA] (400 V)		147	180	218	274	333
	$S_{VLT,N}$ [kVA] (460 V)		151	191	241	288	353
Typische Wellenleistung (380-440 V) $P_{VLT,N}$ [kW]			110	132	160	200	250
Typische Wellenleistung (441-480 V) $P_{VLT,N}$ [PS]			150	200	250	300	350
Max. Kabelquerschnitt für Motor und DC-Bus [mm <sup>2</sup> ] <sup>2) 4) 5)</sup>			2x70	2x70	2x185	2x185	2x185
Max. Kabelquerschnitt für Motor und DC-Bus [AWG] <sup>2) 4) 5)</sup>			2x2/0	2x2/0	2x350	2x350	2x350
Min. Kabelquerschnitt für Motor und DC-Bus [mm <sup>2</sup> /AWG] <sup>2) 4) 5)</sup>			35/2	35/2	35/2	35/2	35/2
Max. Eingangsstrom (RMS)	$I_{L,N}$ [A] (380 V)		208	256	317	385	467
	$I_{L,N}$ [A] (480 V)		185	236	304	356	431
Max. Kabelquerschnitt für Netzanschluss [mm <sup>2</sup> ] <sup>2) 4) 5)</sup>			2x70	2x70	2x185	2x185	2x185
Max. Kabelquerschnitt für Netzanschluss [AWG] <sup>2) 4) 5)</sup>			MCM	MCM	MCM	MCM	MCM
Max. Versicherungen [-]/UL <sup>1)</sup> [A]			300/300	350/350	450/400	500/500	630/600
Gewicht IP00/Chassis [kg/lbs]			82/181	91/201	112/247	123/271	138/304
Gewicht IP20/NEMA 1 [kg/lbs]			96/212	104/229	125/276	136/300	151/333
Gewicht IP54/NEMA 12 [kg/lbs]			96/212	104/229	125/276	136/300	151/333
Wirkungsgrad bei Nennfrequenz			0.98				
Verlustleistung bei max. Last. [W]			2619	3309	4163	4977	6107
Gehäuse			IP00/Chassis/IP21/NEMA 1/IP54/NEMA 12				



1. Zum Sicherungstyp siehe Abschnitt *Sicherungen*.
2. American Wire Gauge = Amerikanisches Drahtmaß.
3. Gemessen mit 30 m abgeschirmtem Motorkabel bei Nennlast und Nennfrequenz.
4. Der min. Kabelquerschnitt ist der kleinste Kabelquerschnitt, der an die Klemmen angeschlossen werden darf. Der max. Kabelquerschnitt ist der maximal zulässige Kabelquerschnitt, der an die Klemmen angeschlossen werden kann. Beachten Sie stets die nationalen und örtlichen Vorschriften zum minimalen Kabelquerschnitt.
5. Verbindungsbolzen 1 x M10 / 2 x M10 (Netz und Motor), Verbindungsbolzen 1 x M8 / 2 x M8 (DC-Bus).

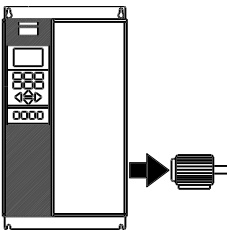
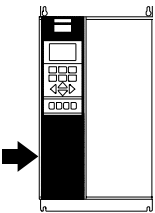
**■ Technische Daten, Netzversorgung 3 x 380-480 V**

Gemäß internationalen Anforderungen		VLT-Typ				
		8452	8502	8602	8652	
	Ausgangsstrom	$I_{VLT,N}$ [A] (380-440 V)	600	658	745	800
		$I_{VLT,MAX}$ (60 s) [A] (380-440 V)	660	724	820	880
		$I_{VLT,N}$ [A] (441-480 V)	540	590	678	730
		$I_{VLT,MAX}$ (60 s) [A] (441-480 V)	594	649	746	803
	Ausgangsleistung	$S_{VLT,N}$ [kVA] (400 V)	416	456	516	554
	$S_{VLT,N}$ [kVA] (480 V)	430	470	540	582	
	Typische Wellenleistung (380-440 V)	$P_{VLT,N}$ [kW]	315	355	400	450
	Typische Wellenleistung (441-480 V)	$P_{VLT,N}$ [PS]	450	500	550/600	600
	Max. Kabelquerschnitt für Motor und DC-Bus	4 x 240	4 x 240	4 x 240	4 x 240	
	[mm <sup>2</sup> ] <sup>4) 5)</sup>					
	Max. Kabelquerschnitt für Motor und DC-Bus	4 x 500 MCM	4 x 500 MCM	4 x 500 MCM	4 x 500 MCM	
	[AWG] <sup>2) 4) 5)</sup>					
	Max. Eingangsstrom (RMS)	$I_{L,MAX}$ [A] (380 V)	584	648	734	787
		$I_{L,MAX}$ [A] (480 V)	526	581	668	718
		Max. Kabelquerschnitt für Netzanschluss [mm <sup>2</sup> ] <sup>4) 5)</sup>	4 x 240	4 x 240	4 x 240	4 x 240
		Max. Kabelquerschnitt für Netzanschluss [AWG] <sup>2) 4) 5)</sup>	4 x 500 MCM	4 x 500 MCM	4 x 500 MCM	4 x 500 MCM
		Max. Vorsicherungen (Netz)	[·]/UL [A] <sup>1)</sup>	700/700	900/900	900/900
	Wirkungsgrad <sup>3)</sup>		0.98	0.98	0.98	0.98
	Gewicht IP00/Chassis	[kg/lbs]	221/488	234/516	236/521	277/611
	Gewicht IP20/NEMA 1	[kg/lbs]	263/580	270/596	272/600	313/690
	Gewicht IP54/NEMA 12	[kg/lbs]	263/580	270/596	272/600	313/690
	Verlustleistung bei max. Last	[W]	7630	7701	8879	9428
	Gehäuse		IP00/Chassis/IP21/NEMA 1/IP54/NEMA 12			

1. Zum Sicherungstyp siehe Abschnitt *Sicherungen*.
2. American Wire Gauge = Amerikanisches Drahtmaß.
3. Gemessen mit 30 m abgeschirmtem Motorkabel bei Nennlast und Nennfrequenz.
4. Beachten Sie stets die nationalen und örtlichen Vorschriften zum minimalen Kabelquerschnitt. Der max. Kabelquerschnitt ist der maximal zulässige Kabelquerschnitt, der an die Klemmen angeschlossen werden kann.
5. Verbindungsbolzen, Stromversorgung, Motor und Zwischenkreiskopplung: M10 (Presskabelschuh), 2 x M8 (Kastenklemme)

### ■ Technische Daten, Netzversorgung 3 x 525 - 600

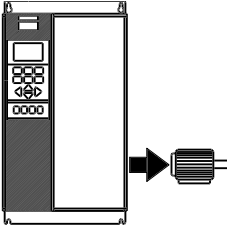
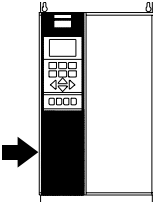
V

Gemäß internationalen Anforderungen		VLT-Typ							
		8002	8003	8004	8005	8006	8008	8011	
	Ausgangsstrom $I_{VLT,N}$ [A] (550 V)	2.6	2.9	4.1	5.2	6.4	9.5	11.5	
	$I_{VLT,MAX}$ (60 s) [A] (550 V)	2.9	3.2	4.5	5.7	7.0	10.5	12.7	
	$I_{VLT,N}$ [A] (575 V)	2.4	2.7	3.9	4.9	6.1	9.0	11.0	
	$I_{VLT,MAX}$ (60 s) [A] (575 V)	2.6	3.0	4.3	5.4	6.7	9.9	12.1	
	Ausgang $S_{VLT,N}$ [kVA] (550 V)	2.5	2.8	3.9	5.0	6.1	9.0	11.0	
	$S_{VLT,N}$ [kVA] (575 V)	2.4	2.7	3.9	4.9	6.1	9.0	11.0	
	Typische Wellenleistung $P_{VLT,N}$ [kW]	1.1	1.5	2.2	3	4	5.5	7.5	
	Typische Wellenleistung $P_{VLT,N}$ [PS]	1.5	2	3	4	5	7.5	10	
	Max. Querschnitt Kupferkabel für Motor und Zwischenkreiskopplung								
		[mm <sup>2</sup> ]	4	4	4	4	4	4	4
	[AWG] <sup>2)</sup>	10	10	10	10	10	10	10	
	Eingangsnennstrom	$I_{VLT,N}$ [A] (550 V)	2.5	2.8	4.0	5.1	6.2	9.2	11.2
		$I_{VLT,N}$ [A] (600 V)	2.2	2.5	3.6	4.6	5.7	8.4	10.3
	Max. Querschnitt Kupferkabel für Netzanschluss								
		[mm <sup>2</sup> ]	4	4	4	4	4	4	4
	[AWG] <sup>2)</sup>	10	10	10	10	10	10	10	
Max. Vorsicherungen (Netz) <sup>1)</sup> [- ]/UL [A]		3	4	5	6	8	10	15	
Wirkungsgrad		0.96							
Gewicht IP 20 / NEMA 1		[kg/lbs]	10.5/23	10.5/23	10.5/23	10.5/23	10.5/23	10.5/23	10.5/23
			23	23	23	23	23	23	23
Geschätzte Verlustleistung bei max. Last (550 V) [W]		65	73	103	131	161	238	288	
Geschätzte Verlustleistung bei max. Last (600V) [W]		63	71	102	129	160	236	288	
Gehäuse		IP 20/NEMA 1							

Installation

1. Der Abschnitt *Sicherungen* zeigt die entsprechenden Sicherungstypen.
2. American Wire Gauge (AWG) = Amerikanisches Drahtmaß.
3. Der min. Kabelquerschnitt ist der kleinste Kabelquerschnitt, der gemäß IP 20 an den Klemmen angeschlossen werden kann. Beachten Sie stets die nationalen und örtlichen Vorschriften bezüglich des minimalen Kabelquerschnitts.

**■ Technische Daten, Netzversorgung 3 x 525 - 600 V**

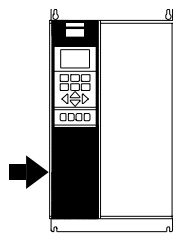
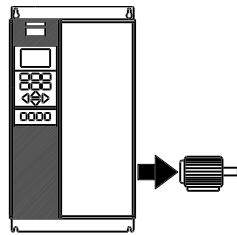
		803								
Gemäß internationalen Anforderungen		8016	8022	8027	2	8042	8052	8062	8072	
	Ausgangsstrom $I_{VLT,N}$ [A] (550 V)	18	23	28	34	43	54	65	81	
	$I_{VLT,MAX}$ (60 s) [A] (550V)	20	25	31	37	47	59	72	89	
	$I_{VLT,N}$ [A] (575 V)	17	22	27	32	41	52	62	77	
	$I_{VLT,MAX}$ (60 s) [A] (575 V)	19	24	30	35	45	57	68	85	
	Ausgang	$S_{VLT,N}$ [kVA] (550 V)	17	22	27	32	41	51	62	77
		$S_{VLT,N}$ [kVA] (575 V)	17	22	27	32	41	52	62	77
	Typische Wellenleistung $P_{VLT,N}$ [kW]	11	15	18.5	22	30	37	45	55	
	Typische Wellenleistung $P_{VLT,N}$ [PS]	15	20	25	30	40	50	60	75	
	Max. Querschnitt Kupferkabel für Motor und Zwischenkreiskopplung <sup>4)</sup>	[mm <sup>2</sup> ]	16	16	16	35	35	50	50	50
		[AWG] <sup>2)</sup>	6	6	6	2	2	1/0	1/0	1/0
Min. Kabelquerschnitt für Motor und Zwischenkreiskopplung <sup>3)</sup>	[mm <sup>2</sup> ]	0.5	0.5	0.5	10	10	16	16	16	
	[AWG] <sup>2)</sup>	20	20	20	8	8	6	6	6	
<hr/>										
	Eingangsnennstrom									
	$I_{VLT,N}$ [A] (550 V)	18	22	27	33	42	53	63	79	
	$I_{VLT,N}$ [A] (600 V)	16	21	25	30	38	49	38	72	
	Max Querschnitt Kupferkabel für Netzanschluss <sup>4)</sup>	[mm <sup>2</sup> ]	16	16	16	35	35	50	50	50
		[AWG] <sup>2)</sup>	6	6	6	2	2	1/0	1/0	1/0
	Max. Versicherungen (Netz) <sup>1)</sup> [-]/UL [A]		20	30	35	45	60	75	90	100
	Wirkungsgrad		0.96							
	Gewicht IP 20/NEMA 1	[kg/lbs]	23/51	23/51	23/51	30/66	30/66	48/106	48/106	48/106
	Geschätzte Verlustleistung bei max. Last (550 V)	[W]	451	576	702	852	1077	1353	1628	2029
	Geschätzte Verlustleistung bei max. Last (600 V)	[W]	446	576	707	838	1074	1362	1624	2016
Gehäuse		IP 20/NEMA 1								

1. Der Abschnitt *Sicherungen* zeigt die entsprechenden Sicherungstypen.
2. American Wire Gauge (AWG) = Amerikanisches Drahtmaß).
3. Der min. Kabelquerschnitt ist der kleinste Kabelquerschnitt, der gemäß IP 20 an den Klemmen angeschlossen werden kann. Beachten Sie stets die nationalen und örtlichen Vorschriften bezüglich des minimalen Kabelquerschnitts.
4. Aluminiumkabel mit Querschnitten über 35 mm<sup>2</sup> müssen mit einem Al-Cu-Stecker angeschlossen werden.

### ■ Technische Daten, Netzversorgung 3 x 525 - 690 V

V

Gemäß internationalen Anforderungen		VLT-Typ					
		8052	8062	8072	8102	8122	
Ausgangsstrom	$I_{VLT,N}$ [A] (525-550 V)	56	76	90	113	137	
	$I_{VLT,MAX}$ (60 s) [A] (525-550 V)	62	84	99	124	151	
	$I_{VLT,N}$ [A] (551-690 V)	54	73	86	108	131	
	$I_{VLT,MAX}$ (60 s) [A] (551-690 V)	59	80	95	119	144	
Ausgang	$S_{VLT,N}$ [kVA] (550 V)	53	72	86	108	131	
	$S_{VLT,N}$ [kVA] (575 V)	54	73	86	108	130	
	$S_{VLT,N}$ [kVA] (690 V)	65	87	103	129	157	
	Typische Wellenleistung	[kW] (550 V)	37	45	55	75	90
	[PS] (575 V)	50	60	75	100	125	
	[kW] (690 V)	45	55	75	90	110	
Max. Kabelquerschnitt für Motor	[mm <sup>2</sup> ] <sup>4,5</sup>	2 x 70					
	[AWG] <sup>2,4,5</sup>	2 x 2/0					
Max. Kabelquerschnitt für Zwischenkreiskopplung und Bremse	[mm <sup>2</sup> ] <sup>4,5</sup>	2 x 70					
	[AWG] <sup>2,4,5</sup>	2 x 2/0					
Eingangsnennstrom	$I_{L,N}$ [A] (550 V)	60	77	89	110	130	
	$I_{L,N}$ [A] (575 V)	58	74	85	106	124	
	$I_{L,N}$ [A] (690 V)	58	77	87	109	128	
Max. Kabelquerschnitt Stromversorgung	[mm <sup>2</sup> ] <sup>4,5</sup>	2 x 70					
	[AWG] <sup>2,4,5</sup>	2 x 2/0					
Min. Kabelquerschnitt für Motor und Stromversorgung	[mm <sup>2</sup> ] <sup>4,5</sup>	35					
	[AWG] <sup>2,4,5</sup>	2					
Min. Kabelquerschnitt für Bremse und Zwischenkreiskopplung	[mm <sup>2</sup> ] <sup>4,5</sup>	10					
	[AWG] <sup>2,4,5</sup>	8					
Max. Vorsicherungen (Netz)	[A] <sup>1</sup>	125	160	200	200	250	
	[-]/UL						
Wirkungsgrad <sup>3</sup>		0.97	0.97	0.98	0.98	0.98	
Verlustleistung	[W]	1458	1717	1913	2262	2662	
Gewicht	IP00 [kg]			82			
Gewicht	IP21/NEMA1 [kg]			96			
Gewicht	IP54/NEMA12 [kg]			96			
Gehäuse		IP00, IP21/NEMA 1 und IP54/NEMA12					

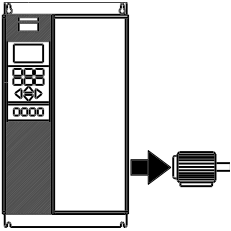


Installation

1. Zum Sicherungstyp siehe Abschnitt *Sicherungen*.
2. American Wire Gauge = Amerikanisches Drahtmaß.
3. Gemessen mit 30 m abgeschirmtem Motorkabel bei Nennlast und Nennfrequenz.
4. Der maximale Kabelquerschnitt ist der größtmögliche Kabelquerschnitt, der an die Klemmen gelegt werden kann. Der minimale Kabelquerschnitt ist der kleinste zulässige Kabelquerschnitt. Beachten Sie stets die nationalen und örtlichen Vorschriften zum minimalen Kabelquerschnitt.
5. Verbindungsbolzen 1 x M10 / 2 x M10 (Netz und Motor), Verbindungsbolzen 1 x M8 / 2 x M8 (DC-Bus).

### ■ Technische Daten, Netzversorgung 3 x 525 - 690

V

Gemäß internationalen Anforderungen		VLT-Typ						
		8152	8202	8252	8302	8352	8402	
	Ausgangsstrom	$I_{VLT,N}$ [A] (525-550 V)	162	201	253	303	360	418
		$I_{VLT,MAX}$ (60 s) [A] (525-550 V)	178	221	278	333	396	460
	Ausgang	$I_{VLT,N}$ [A] (551-690 V)	155	192	242	290	344	400
		$I_{VLT,MAX}$ (60 s) [A] (551-690 V)	171	211	266	319	378	440
Typische Wellenleistung	[kW] (550 V)	110	132	160	200	250	315	
	[PS] (575 V)	150	200	250	300	350	400	
Max. Kabelquerschnitt für Motor	[mm <sup>2</sup> ] <sup>4,6</sup>	2 x 70				2 x 185		
	[AWG] <sup>2,4,5</sup>	2 x 2/0				2 x 350 mcm		
Max. Kabelquerschnitt für Zwischenkreis- und Bremse	[mm <sup>2</sup> ] <sup>4,6</sup>	2 x 70				2 x 185		
	[AWG] <sup>2,4,5</sup>	2 x 2/0				2 x 350 mcm		
Eingangsnennstrom	$I_{L,N}$ [A] (550 V)	158	198	245	299	355	408	
	$I_{L,N}$ [A] (575 V)	151	189	234	286	339	390	
	$I_{L,N}$ [A] (690 V)	155	197	240	296	352	400	
Max. Kabelquerschnitt Stromversorgung	[mm <sup>2</sup> ] <sup>4,6</sup>	2 x 70				2 x 185		
	[AWG] <sup>2,4,5</sup>	2 x 2/0				2 x 350 mcm		
Min. Kabelquerschnitt für Motor und Stromversorgung	[mm <sup>2</sup> ] <sup>4,6</sup>	35						
	[AWG] <sup>2,4,5</sup>	2						
Min. Kabelquerschnitt für Bremse und Zwischenkreis- kopplung	[mm <sup>2</sup> ] <sup>4,6</sup>	10						
	[AWG] <sup>2,4,5</sup>	8						
Max. Vorsicherungen (Netz)	[A] <sup>1</sup>	315	350	350	400	500	550	
-]/UL								
Wirkungsgrad <sup>3</sup>		0,98						
Verlustleistung	[W]	3114	3612	4293	5156	5821	6149	
Gewicht	IP00 [kg]	82	91	112	123	138	151	
Gewicht	IP21/NEMA1 [kg]	96	104	125	136	151	165	
Gewicht	IP54/NEMA12 [kg]	96	104	125	136	151	165	
Gehäuse		IP00, IP21/NEMA 1 und IP54/NEMA12						

1. Zum Sicherungstyp siehe Abschnitt *Sicherungen*.

2. American Wire Gauge = Amerikanisches Drahtmaß.

3. Gemessen mit 30 m abgeschirmtem Motorkabel bei Nennlast und Nennfrequenz.

4. Der maximale Kabelquerschnitt ist der größtmögliche Kabelquerschnitt, der an die Klemmen gelegt werden kann. Der minimale Kabelquerschnitt ist der kleinste zulässige Kabelquerschnitt. Beachten Sie stets die nationalen und örtlichen Vorschriften zum minimalen Kabelquerschnitt.

5. Verbindungsbolzen 1 x M10 / 2 x M10 (Netz und Motor), Verbindungsbolzen 1 x M8 / 2 x M8 (DC-Bus).



**■ Sicherungen**
**UL-Konformität**

Zur Einhaltung von UL/cUL-Zulassungen müssen Sicherungen gemäß nachstehender Tabelle verwendet werden.

**200-240 V**

VLT	Bussmann	SIBA	Littel Fuse	Ferraz-Shawmut
8006	KTN-R30	5017906-032	KLN-R30	ATM-R30 oder A2K-30R
8008	KTN-R50	5012406-050	KLN-R50	A2K-50R
8011, 8016	KTN-R60	5014006-063	KLN-R60	A2K-60R
8022	KTN-R80	5014006-080	KLN-R80	A2K-80R
8027, 8032	KTN-R125	2028220-125	KLN-R125	A2K-125R
8042	FWX-150	2028220-150	L25S-150	A25X-150
8052	FWX-200	2028220-200	L25S-200	A25X-200
8062	FWX-250	2028220-250	L25S-250	A25X-250

**380-480 V**

VLT	Bussmann	SIBA	Littel Fuse	Ferraz-Shawmut
8006	KTS-R20	5017906-020	KLS-R20	ATM-R20 oder A6K-20R
8008	KTS-R25	5017906-025	KLS-R25	ATM-R25 oder A6K-25R
8011	KTS-R30	5012406-032	KLS-R30	ATM-R30 oder A6K-30R
8016, 8022	KTS-R40	5014006-040	KLS-R40	A6K-40R
8027	KTS-R50	5014006-050	KLS-R50	A6K-50R
8032	KTS-R60	5014006-063	KLS-R60	A6K-60R
8042	KTS-R80	2028220-100	KLS-R80	A6K-80R
8052	KTS-R100	2028220-125	KLS-R100	A6K-100R
8062	KTS-R125	2028220-125	KLS-R125	A6K-125R
8072	KTS-R150	2028220-160	KLS-R150	A6K-150R
8102	FWH-220	2028220-200	L50S-225	A50-P225
8122	FWH-250	2028220-250	L50S-250	A50-P250
8152*	FWH-300/170M3017	2028220-315	L50S-300	A50-P300
8202*	FWH-350/170M3018	2028220-315	L50S-350	A50-P350
8252*	FWH-400/170M4012	206xx32-400	L50S-400	A50-P400
8302*	FWH-500/170M4014	206xx32-500	L50S-500	A50-P500
8352*	FWH-600/170M4016	206xx32-600	L50S-600	A50-P600
8452	170M4017	2061032-700		6,9URD31D08A0700
8502	170M6013	2063032-900		6,9URD33D08A0900
8602	170M6013	2063032-900		6,9URD33D08A0900
8652	170M6013	2063032-900		6,9URD33D08A0900

\* Von General Electric hergestellte Trennschalter, Kat.- Nr. SKHA36AT0800, mit dem nachstehend aufgeführten Rating-Plug können verwendet werden, um die UL-Anforderung zu erfüllen.

8152	Rating-Plug-Nr.	SRPK800 A 300
8202	Rating-Plug-Nr.	SRPK800 A 400
8252	Rating-Plug-Nr.	SRPK800 A 400
8302	Rating-Plug-Nr.	SRPK800 A 500
8352	Rating-Plug-Nr.	SRPK800 A 600

**525-600 V**

	Bussmann	SIBA	Littel Fuse	Ferraz-Shawmut
8002	KTS-R3	5017906-004	KLS-R003	A6K-3R
8003	KTS-R4	5017906-004	KLS-R004	A6K-4R
8004	KTS-R5	5017906-005	KLS-R005	A6K-5R
8005	KTS-R6	5017906-006	KLS-R006	A6K-6R
8006	KTS-R8	5017906-008	KLS-R008	A6K-8R
8008	KTS-R10	5017906-010	KLS-R010	A6K-10R
8011	KTS-R15	5017906-016	KLS-R015	A6K-15R
8016	KTS-R20	5017906-020	KLS-R020	A6K-20R
8022	KTS-R30	5017906-030	KLS-R030	A6K-30R
8027	KTS-R35	5014006-040	KLS-R035	A6K-35R
8032	KTS-R45	5014006-050	KLS-R045	A6K-45R
8042	KTS-R60	5014006-063	KLS-R060	A6K-60R
8052	KTS-R75	5014006-080	KLS-R075	A6K-80R
8062	KTS-R90	5014006-100	KLS-R090	A6K-90R
8072	KTS-R100	5014006-100	KLS-R100	A6K-100R

**Frequenzumrichter mit 525-600 V (UL) und 525-690 V (CE)**

	Bussmann	SIBA	FERRAZ-SHAWMUT
8052	170M3013	2061032,125	6.6URD30D08A0125
8062	170M3014	2061032,16	6.6URD30D08A0160
8072	170M3015	2061032,2	6.6URD30D08A0200
8102	170M3015	2061032,2	6.6URD30D08A0200
8122	170M3016	2061032,25	6.6URD30D08A0250
8152	170M3017	2061032,315	6.6URD30D08A0315
8202	170M3018	2061032,35	6.6URD30D08A0350
8252	170M4011	2061032,35	6.6URD30D08A0350
8302	170M4012	2061032,4	6.6URD30D08A0400
8352	170M4014	2061032,5	6.6URD30D08A0500
8402	170M5011	2062032,55	6.6URD32D08A550
8502	170M4017	2061032-700	6,9URD31D08A0700
8602	170M6013	2063032-900	6,9URD33D08A0900
8652	170M6013	2063032-900	6,9URD33D08A0900

KTS-Sicherungen von Bussmann können KTN-Sicherungen für 240-V-Frequenzumrichter ersetzen.  
 FWH-Sicherungen von Bussmann können FWX-Sicherungen für 240-V-Frequenzumrichter ersetzen.

KL5R-Sicherungen von LITTEL FUSE können KLNR-Sicherungen für 240-V-Frequenzumrichter ersetzen.  
 L50S-Sicherungen von LITTEL FUSE können L25S-Sicherungen für 240-V-Frequenzumrichter ersetzen.

A6KR-Sicherungen von FERRAZ SHAWMUT können A2KR-Sicherungen für 240-V-Frequenzumrichter ersetzen.  
 A50X-Sicherungen von FERRAZ SHAWMUT können A25X-Sicherungen für 240-V-Frequenzumrichter ersetzen.

### Keine UL-Konformität

Wenn UL/cUL-Zulassung nicht gegeben sein muss, empfehlen wir die oben angegebenen Sicherungen oder:

VLT 8006-8032	200-240 V	Typ gG
VLT 8042-8062	200-240 V	Typ gR
VLT 8006-8072	380-480 V	Typ gG
VLT 8102-8122	380-480 V	Typ gR
VLT 8152-8352	380-480 V	Typ gG
VLT 8452-8652	380-480 V	Typ gR
VLT 8002-8072	525-600 V	Typ gG

Bei Nichtbeachtung der Empfehlung kann eine Beschädigung des Frequenzumrichters im Falle einer Fehlfunktion die Folge sein. Die Sicherungen müssen zum Schutz in einer Schaltung ausgelegt sein, die maximal 100.000 A<sub>rms</sub> (symmetrisch), max. 500 V/600 V liefern kann.

**■ Abmessungen**

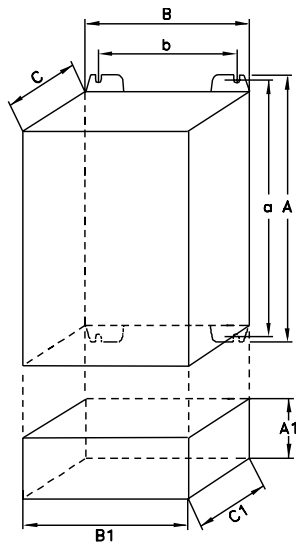
Alle nachstehenden Angaben sind in mm.

VLT-Typ	A	B	C	a	b	aa/bb	Typ	
<b>IP00/Chassis, 200-240 V</b>								
8042 - 8062	800/31.5	370/14.6	335/13.2	780/30.7	270/10.6	225/8.9	B	
<b>IP00 380-480 V</b>								
8152 - 8202	1046/41.2	408/16.1	373 <sup>1)</sup>	1001/39.4	304/12.0	225/8.9	J	
8252 - 8352	1327/52.2	408/16.1	373 <sup>1)</sup>	1282/50.5	304/12.0	225/8.9	J	
8452 - 8652	1547/60.9	585/23.0	494 <sup>1)</sup>	1502/59.1	304/12.0	225 (aa)	I	
<b>IP00 525-690 V</b>								
8052 - 8202	1046/41.1	408/16	373 <sup>1)</sup>	1001/39.4	304/12	225/8.7	J	
8252 - 8402	1327/52.2	408/16	373 <sup>1)</sup>	1282/50.4	304/12	225/8.7	J	
8502 - 8652	1547/60.9	585/23.0	494 <sup>1)</sup>	1502/59.1	304/12.0	225 (aa)	I	
<b>IP20/NEMA 1 200-240 V</b>								
8006 - 8011	560/22.0	242/9.5	260/10.2	540/21.3	200/7.9	200/7.9	D	
8016 - 8022	700/27.6	242/9.5	260/10.2	680/26.8	200/7.9	200/7.9	D	
8027 - 8032	800/31.5	308/12.1	296/11.7	780/30.7	270/10.6	200/7.9	D	
8042 - 8062	954/37.6	370/14.6	335/13.2	780/30.7	270/10.6	225/8.9	E	
<b>IP20/NEMA 1 380-480 V</b>								
8006 - 8011	395/15.6	220/8.7	200/7.9	384/15.1	200/7.9	100/3.9	C	
8016 - 8027	560/22.0	242/9.5	260/10.2	540/21.3	200/7.9	200/7.9	D	
8032 - 8042	700/27.6	242/9.5	260/10.2	680/26.8	200/7.9	200/7.9	D	
8052 - 8072	800/31.5	308/12.1	296/11.7	780/30.7	270/10.6	200/7.9	D	
8102 - 8122	800/31.5	370/14.6	335/13.2	780/30.7	330/13.0	225/8.9	D	
<b>IP21/NEMA 1 380-480 V</b>								
8152 - 8202	1208/47.5	420/16.5	373 <sup>1)</sup>	1154/45.4	304/12.0	225/8.9	J	
8252 - 8352	1588/62.5	420/16.5	373 <sup>1)</sup>	1535/60.4	304/12.0	225/8.9	J	
8452 - 8652	2000/78.7	600/23.6	494 <sup>1)</sup>	-	-	225 (aa)	H	
<b>IP20/NEMA 1 525-690 V</b>								
8002 - 8011	395/15.55	220/8.66	200/7.87	384/15.12	200/7.87	100/3.94	C	
8016 - 8027	560/22.05	242/9.53	260/10.23	540/21.26	200/7.87	200/7.87	D	
8032 - 8042	700/27.56	242/9.53	260/10.23	680/26.77	200/7.87	200/7.87	D	
8052 - 8072	800/31.50	308/12.13	296/11.65	780/30.71	270/10.63	200/7.87	D	
<b>IP 21/NEMA 1 525 - 690 V</b>								
8052 - 8202	1208/47.5	420/16.5	373 <sup>1)</sup>	1154/45.4	304/12	225/8.7	J	
8252 - 8402	1588/62.5	420/16.5	373 <sup>1)</sup>	1535/60.4	304/12	225/8.7	J	
8502 - 8652	2000/78.7	600/23.6	494 <sup>1)</sup>	-	-	225 (aa)	H	
<b>IP 54/NEMA 12 200 - 240 V</b>								
	A	B	C	D	a	b	aa/bb	Typ
8006 - 8011	810/31.9	350/13.8	280/11.0	70/2.8	560/22.0	326/12.8	200/7.9	F
8016 - 8032	940/37.0	400/15.7	280/11.0	70/2.8	690/27.2	375/14.8	200/7.9	F
8042 - 8062	937/36.9	495/9.5	421/16.6	-	830/32.7	374/14.8	225/8.9	G
<b>IP 54/NEMA 12 380 - 480 V</b>								
8006 - 8011	530/20.9	282/11.1	195/7.7	85/3.3	330/13.0	258/10.2	100/3.9	F
8016 - 8032	810/31.9	350/13.8	280/11.0	70/2.8	560/22.0	326/12.8	200/7.9	F
8042 - 8072	940/37.0	400/15.7	280/11.0	70/2.8	690/27.2	375/14.8	200/7.9	F
8102 - 8122	940/37.0	400/15.7	360/14.2	70/2.8	690/27.2	375/14.8	225/8.9	F
8152 - 8202	1208/47.5	420/16.3	373 <sup>1)</sup>	-	1154/45.4	304/12.0	225/8.9	J
8252 - 8352	1588/62.5	420/16.3	373 <sup>1)</sup>	-	1535/60.4	304/12.0	225/8.9	J
8452 - 8652	2000/78.7	600/23.6	494 <sup>1)</sup>	-	-	225 (aa)	H	
<b>IP 54/NEMA 12 525 - 690 V</b>								
8052 - 8202	1208/47.5	420/16.5	373 <sup>1)</sup>	-	1154/45.4	304/12	225/8.7	J
8252 - 8402	1588/62.5	420/16.5	373 <sup>1)</sup>	-	1535/60.4	304/12	225/8.7	J
8502 - 8652	2000/78.7	600/23.6	494 <sup>1)</sup>	-	-	225 (aa)	H	

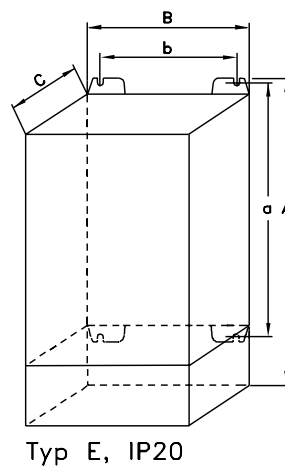
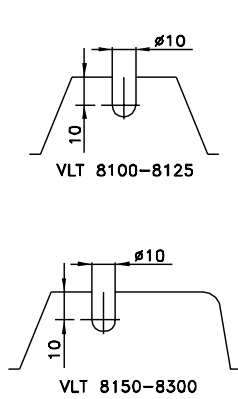
1. Mit Trennschalter 44 mm addieren.

 aa: Mindestabstand über dem Gehäuse  
 bb: Mindestabstand unter dem Gehäuse

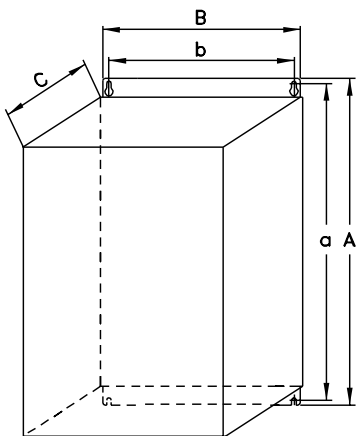
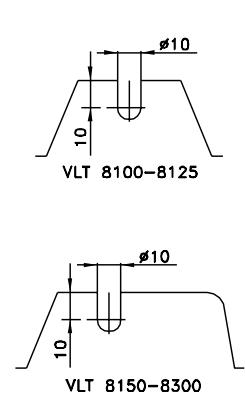
### ■ Abmessungen



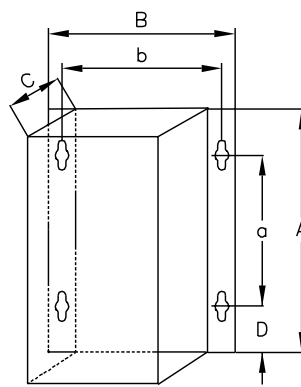
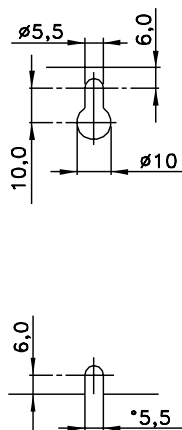
Typ B, IP00  
Mit Option und Schutzart IP20



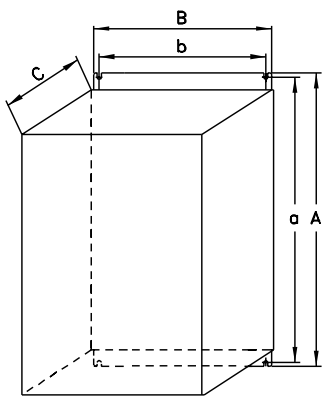
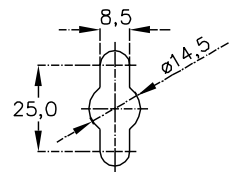
Typ E, IP20



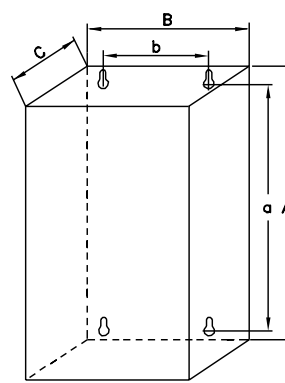
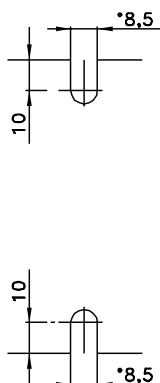
Typ C, IP20



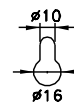
Typ F, IP54



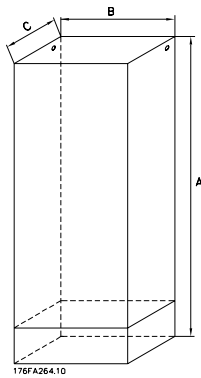
Typ D, IP20



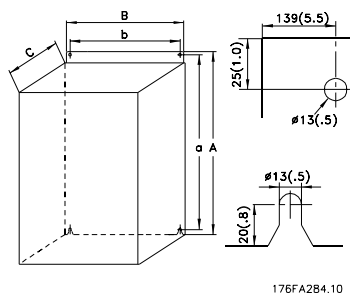
Typ G, IP54



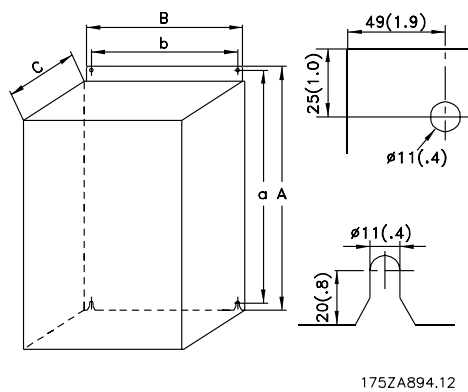
### ■ Abmessungen (Forts.)



Typ H, IP20, IP54



Typ I, IP00



Typ J, IP00, IP21, IP54

### ■ Mechanische Installation



Beachten Sie die für Einbau und Türeinbau geltenden Anforderungen (siehe nachstehende Übersicht). Diese sind zur Vermeidung von schweren Personen- und Sachschäden einzuhalten, insbesondere bei der Installation größerer Gerätetypen.

Der Frequenzumrichter *muß* senkrecht montiert werden.

Der Frequenzumrichter wird durch Luftzirkulation gekühlt. Damit das Gerät seine Kühlluft abgeben kann, ist auf einen freien *Mindestabstand* sowohl über als auch unter dem Gerät gemäß Zeichnung unten zu achten.

Damit das Gerät nicht zu warm wird, ist zu gewährleisten, daß die Umgebungstemperatur *die für den Frequenzumrichter angegebene max. Temperatur nicht überschreitet, und daß auch der 24-Std.-Durchschnittstemperaturwert nicht überschritten wird.* Max. Temperatur und 24-Std.-Durchschnitt entnehmen Sie bitte den Allgemeinen technischen Daten.

Bei Installation des Frequenzumrichters auf unebenen Flächen, z.B. auf einem Rahmen, bitte Anleitung MN. 50.XX.YY beachten.

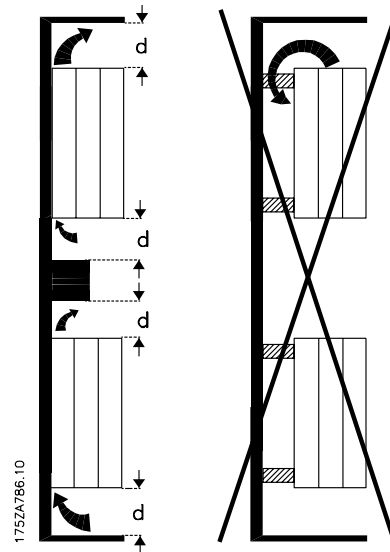
Bei Umgebungstemperaturen im Bereich 45 °C – 55 °C ist die Leistung des Frequenzumrichters gemäß

dem Leistungsreduktionsdiagramm im Projektierungshandbuch zu reduzieren, da ansonsten mit einer Verringerung der Lebensdauer des Frequenzumrichters gerechnet werden muß.

### ■ Installation des VLT 8006-8652

Alle Frequenzumrichter müssen so installiert werden, dass eine ausreichende Kühlung gewährleistet ist.

#### Kühlung

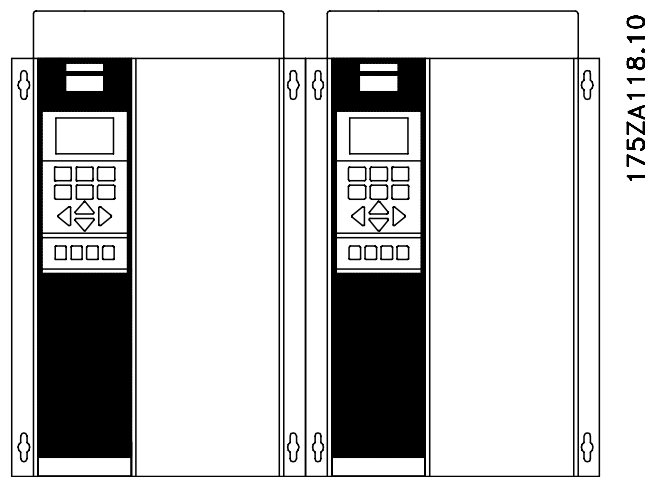
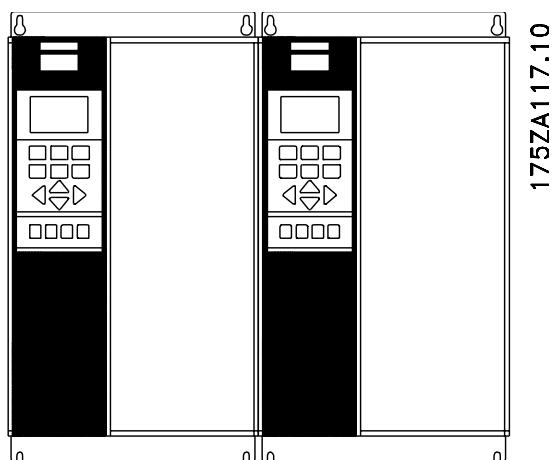


Alle Geräte benötigen einen Mindestabstand über und unter dem Gehäuse.

Installation

### Nebeneinander/Flansch-an-Flansch

Alle Frequenzumrichter können nebeneinander/Flansch an Flansch befestigt werden.



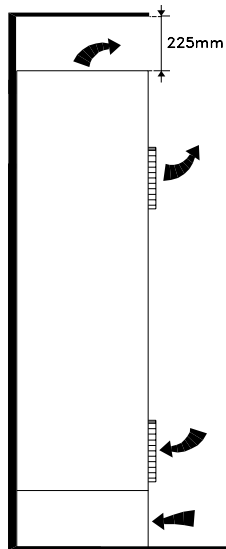
## VLT® 8000 AQUA

	d [mm]	Kommentare
Kompakt (alle Gehäusetypen)		
VLT 8006-8011, 380-480 V	100/3.9	Installation auf einer ebenen, vertikalen Oberfläche (keine Abstandshalter)
VLT 8002-8011, 525-600 V	100/3.9	
VLT 8006-8032, 200-240 V	200/7.9	Installation auf einer ebenen, vertikalen Oberfläche (keine Abstandshalter)
VLT 8016-8072 380-480 V	200/7.9	
VLT 8102-8122 380-480 V	225/8.9	
VLT 8016-8072 525-600 V	200/7.9	
VLT 8042-8062, 200-240 V	225/8.9	Installation auf einer ebenen, vertikalen Oberfläche (keine Abstandshalter)
VLT 8152-8352, 380-480 V	225/8.9	
VLT 8052-8402, 525-690 V	225/8.9	IP54-Filtermatten müssen bei Verschmutzung ersetzt werden.
VLT 8452-8652, 380-480 V	225/8.9	IP00: Über und unter dem Gehäuse.
VLT 8502-8652, 525-690 V		IP 21/54: Nur über Gehäuse



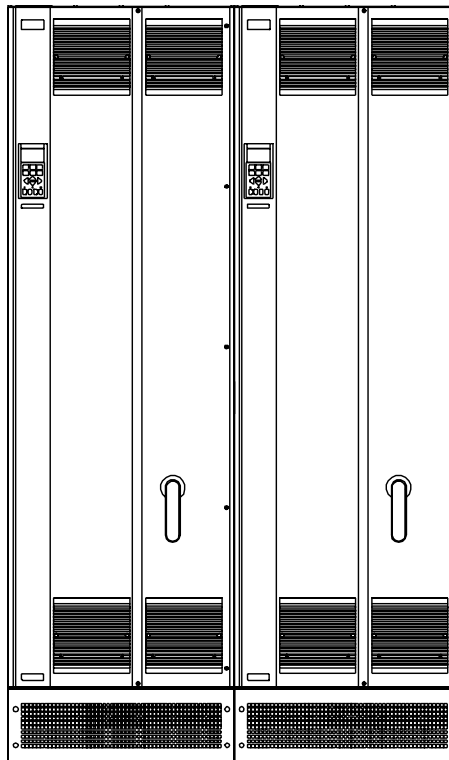
- Installation von VLT 8452-8652, 380-480 V und VLT 8502-8652, 525-690 V  
Kompakt IP00/Gehäuse, IP21/NEMA 1 und IP54/NEMA 12

### Kühlung



176FA262.10

### Nebeneinander



176FA263.10

Bei allen Geräten der o.g. Baureihen ist ein Freiraum von mindestens 225 mm über dem Gehäuse erforderlich. Die Geräte müssen auf einer ebenen Fläche installiert werden. Dies gilt für Geräte mit IP20/NEMA 1 und IP54/NEMA 12. Alle Geräte mit IP20/NEMA 1 und IP54/NEMA 12 der oben genannten Baureihen können nebeneinander ohne Zwischenraum montiert werden, da diese Geräte keine seitliche Kühlung erfordern.

Für den Zugang zum VLT ist ein Freiraum von mindestens 579 mm vor dem Frequenzumrichter erforderlich.

- IP 00 VLT 8450-8600 380-480 V

Das IP00/Gehäuse-Gerät ist für Schrankinstallation bestimmt, wenn es gemäß den Anweisungen im In-

stallationshandbuch MG.56.AX.YY installiert wird. Beachten Sie, dass dieselben Voraussetzung wie für NEMA 1/ IP20 und IP54/NEMA 12 gelten.

- **Allgemeine Informationen zur elektrischen Installation**
- **Warnung vor Hochspannung**



Der Frequenzumrichter steht bei Netzanschluss unter lebensgefährlicher Spannung. Unsachgemäße Installation des Motors oder des Frequenzumrichters kann Beschädigung der Geräte, schwere oder sogar tödliche Personenverletzungen zur Folge haben. Beachten Sie daher stets die Anweisungen im vorliegenden Produkthandbuch sowie die nationalen und örtlichen Sicherheitsvorschriften. Das Berühren elektrischer Teile kann lebensgefährlich sein - selbst nach Trennung vom Stromnetz:

Einsatz von VLT 8006-8062, 200-240 V: mindestens 15 Minuten warten.

Einsatz von VLT 8006-8072, 380-480 V: mindestens 15 Minuten warten.

Einsatz von VLT 8102-8352, 380-480 V: mindestens 20 Minuten warten.

Einsatz von VLT 8452-8652, 380-480 V: mindestens 40 Minuten warten.

Einsatz von VLT 8002-8006, 525-600 V: mindestens 4 Minuten warten.

Einsatz von VLT 8008-8027, 525-600 V: mindestens 15 Minuten warten.

Einsatz von VLT 8032-8302, 525-600 V: mindestens 30 Minuten warten.

Einsatz von VLT 8052-8402, 525-690 V: mindestens 20 Minuten warten.

Einsatz von VLT 8502-8652, 525-690 V: mindestens 30 Minuten warten.



### **ACHTUNG!**

Der Betreiber bzw. Elektroinstallateur ist für eine ordnungsgemäße Erdung und die Einhaltung der jeweils gültigen nationalen und örtlichen Sicherheitsbestimmungen verantwortlich.

- **Erdung**

Um die elektromagnetische Verträglichkeit (EMV) zu gewährleisten, sind bei Installation eines Frequenzumrichters die folgenden elementaren Gesichtspunkte zu berücksichtigen.

- Schutzerdung: Beachten Sie bitte, daß der Frequenzumrichter einen hohen Ableitstrom aufweist und aus Sicherheitsgründen entsprechend geerdet werden muß. Die örtli-

chen Sicherheitsvorschriften sind einzuhalten.

- Hochfrequenz-Erdung: Die Erdungskabel sind so kurz wie möglich zu halten.

Die verschiedenen Erdungssysteme mit der niedrigstmöglichen Leiterimpedanz verbinden. Die niedrigstmögliche Leiterimpedanz läßt sich erreichen, indem der Leiter so kurz wie möglich gehalten und die größtmögliche Oberfläche angestrebt wird. Ein flacher Leiter beispielsweise besitzt eine niedrigere HF-Impedanz als ein runder Leiter mit demselben Leiterquerschnitt  $C_{V\text{ESS}}$ . Werden mehrere Geräte in einem Schaltschrank installiert, dann muß die metallene Montageplatte des Schaltschranks als gemeinsame Bezugserde verwendet werden. Die Metallgehäuse der verschiedenen Geräte werden mit der niedrigstmöglichen HF-Impedanz auf die Schaltschrank-Montageplatte montiert. So wird einerseits vermieden, daß für die einzelnen Geräte unterschiedliche HF-Spannungen vorliegen, und andererseits, daß sich über die gegebenenfalls zwischen den Geräten verlaufenden Verbindungskabel Störstrahlungsströme ausbreiten. Die Störstrahlung wird auf diese Weise reduziert. Um eine niedrige HF-Impedanz zu erzielen, werden die Befestigungsschrauben der Geräte als HF-Verbindung zur Montageplatte verwendet. Isolierende Farbschichten o.ä. müssen daher an den Verbindungsstellen entfernt werden.

- **Kabel**

Steuerkabel und das gefilterte Netzkabel sollten separat von den Motorkabeln installiert werden, um ein Überkoppeln von Störungen zu vermeiden. Normalerweise genügt ein Abstand von 200 mm, aber es wird allgemein empfohlen, wenn möglich, den größtmöglichen Abstand zwischen den Kabeln einzuhalten, besonders wenn diese über weite Strecken parallel verlaufen.

Zum Schutz empfindlicher Kabel wie Telefon- und Datenleitungen wird als größtmöglicher Abstand 1 m (3 ft) pro 5 m (15 ft) Stromkabel (Netzeingangs- und Motorkabel) empfohlen. Der notwendige Abstand hängt von der Empfindlichkeit der Anlage und der Signalkabel ab. Daher können hier keine präzisen Werte angegeben werden.

Wenn Kabelkanäle für die Kabel verwendet werden, dürfen empfindliche Signalkabel nicht in denselben Kabelkanälen plaziert werden wie das Motor.

Wenn Signalkabel Stromkabel kreuzen, so sollte dies im Winkel von 90 Grad geschehen.

Alle Ein- und Ausgangskabel mit überlagerten Störungen zu/aus einem Gehäuse sollten abgeschirmt oder gefiltert sein.

---

■ **Abgeschirmte Kabel**

Die Abschirmung muss eine niederohmige HF-Abschirmung sein. Dies wird durch Verwendung eines geflochtenen Kupfer-, Aluminium-, oder Eisenkabels sichergestellt. Abschirmung, beispielsweise zum mechanischen Schutz, ist ungeeignet für eine EMV-gemäße Installation. Siehe auch *Verwendung EMV-gemäßer Kabel*.

---

### ■ Zusätzlicher Schutz vor indirektem Kontakt

Fehlerstromschutzschalter, Mehrfach-Schutzerdung oder -Nullung können als zusätzlicher Schutz dienen, sofern die örtlich geltenden Sicherheitsvorschriften eingehalten werden.

Bei einem Erdschluß kann sich im Fehlerstrom ein Gleichstromanteil bilden. Niemals Fehlerstromschutzschalter des Typs A verwenden, da diese für gleichstromhaltige Fehlerströme nicht geeignet sind. Bei Verwendung von Fehlerstromschutzschaltern ist darauf zu achten, daß die örtlich geltenden Vorschriften eingehalten werden.

Bei Verwendung von Fehlerstromschutzschaltern müssen diese sich eignen für:

- den Schutz von Geräten mit einem Gleichstromanteil im Fehlerstrom (Drei-Phasen-Brückengleichrichter),
- Netzeinschaltung mit Ladestromimpuls nach Erde,
- hohen Ableitstrom.

### ■ EMV-Schalter

#### Erdfreie Netzversorgung:

Wird der Frequenzumrichter von einer isolierten Netzstromquelle (IT-Netz) oder TT/TN-S Netz mit geerdetem Zweig versorgt, so wird empfohlen, den EMV-Schalter auf OFF (AUS) zu stellen<sup>1)</sup>. Siehe dazu IEC 364-3. Falls optimale EMV-Wirkung benötigt wird, parallele Motoren angeschlossen werden oder das Motorkabel länger als 25 m ist, wird empfohlen, den Schalter in die Stellung ON (EIN) zu stellen.

In der AUS-Stellung sind die internen EMV-Kapazitäten (Filterkondensatoren) zwischen Gehäusemasse und Zwischenkreis abgeschaltet, um Schäden am Zwischenkreis zu vermeiden und die Erdkapazitätsströme (gemäß IEC 61800-3) zu verringern.

Beachten Sie bitte auch den Anwendungshinweis *VLT im IT-Netz*, MN.90.CX.02. Es ist wichtig, Erdschluss-Überwachungsgeräte zu verwenden, die zusammen mit Leistungselektronik einsetzbar sind (IEC 61557-8).



#### **ACHTUNG!**

Den EMV-Schalter nicht betätigen, wenn das Gerät an das Netz angeschlossen ist. Vergewissern Sie sich bitte, dass die Netzversorgung unterbrochen ist, bevor Sie den EMV-Schalter betätigen.



#### **ACHTUNG!**

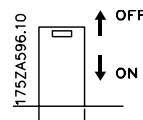
Ein Betrieb mit offenem EMV-Schalter ist nur bei werkseitig eingestellten Taktfrequenzen zulässig.



#### **ACHTUNG!**

Der EMV-Schalter schaltet die Kondensatoren galvanisch an Erde.

Die roten Schalter werden z. B. mit einem Schraubendreher betätigt. In AUS-Stellung sind die Schalter herausgezogen, in EIN-Stellung sind die Schalter eingedrückt. Die Werkseinstellung ist EIN.

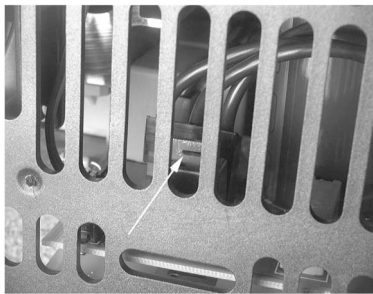


#### Geerdete Netzversorgung:

Der EMV-Schalter muss auf ON (EIN) gestellt werden, damit der Frequenzumrichter die EMV-Norm erfüllt.

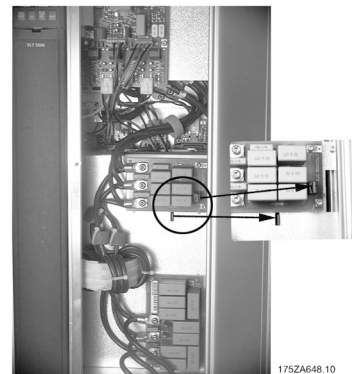
1) Nicht bei VLT 8052-8652, 525-690 V möglich.

### Position von EMV-Schaltern



175ZA650.10

**Kompaktformat IP20/NEMA 1**  
**VLT 8006 - 8011 380 - 480 V**  
**VLT 8002 - 8011 525 - 600 V**



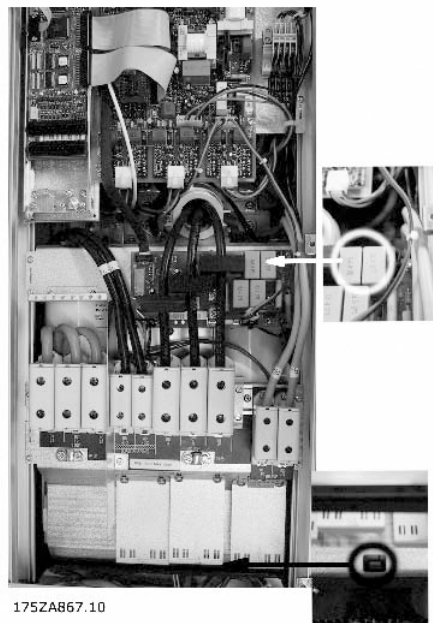
175ZA648.10

**Kompaktformat IP20/NEMA 1**  
**VLT 8052 - 8122 380 - 480 V**  
**VLT 8027 - 8032 200 - 240 V**  
**VLT 8052 - 8072 525 - 600 V**



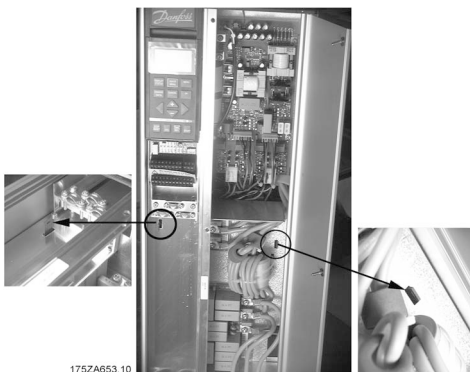
175ZA652.10

**Kompaktformat IP20/NEMA 1**  
**VLT 8016 - 8027 380 - 480 V**  
**VLT 8006 - 8011 200 - 240 V**  
**VLT 8016 - 8027 525 - 600 V**



175ZA867.10

**Kompaktformat IP54/NEMA12**  
**VLT 8102 - 8122 380 - 480 V**

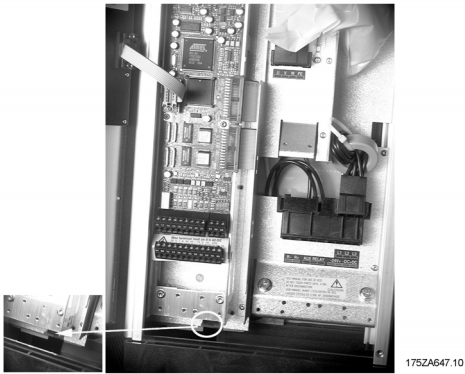


175ZA653.10

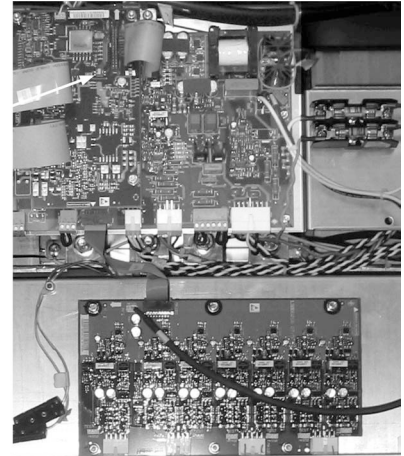
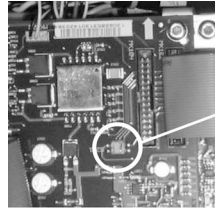
**Kompaktformat IP20/NEMA 1**  
**VLT 8032 - 8042 380 - 480 V**  
**VLT 8016 - 8022 200 - 240 V**  
**VLT 8032 - 8042 525 - 600 V**

Installation

VLT® 8000 AQUA



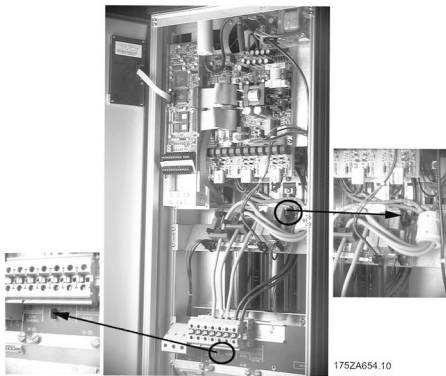
**Kompaktformat IP54/NEMA12**  
**VLT 8006 - 8011 380 - 480 V**



**Alle Gehäusetypen**  
**VLT 8152-8652 380 - 480 V**



**Kompaktformat IP54/NEMA12**  
**VLT 8016 - 8032 380 - 480 V**  
**VLT 8006 - 8011 200 - 240 V**



**Kompaktformat IP54/NEMA12**  
**VLT 8042 - 8072 380 - 480 V**  
**VLT 8016 - 8032 200 - 240 V**

### ■ Hochspannungsprüfung

Eine Hochspannungsprüfung kann durch Kurzschließen der Anschlüsse U, V, W, L<sub>1</sub>, L<sub>2</sub> und L<sub>3</sub> und 1 Sekunde langes Anlegen von max. 2,5 kV Gleichstrom zwischen diesem Kurzschluss und dem Chassis erfolgen.



#### ACHTUNG!

Der Funkentstörshalter muss beim Hochspannungstest geschlossen sein (Position ON). Leitungs- und Motoranschluss müssen bei einem Hochspannungstest der gesamten Anlage evtl. unterbrochen werden, wenn die Ableitströme zu hoch sind.

### ■ Wärmeabgabe vom VLT 8000 AQUA

Die Tabelle in *Allgemeine technische Daten* zeigt den Leistungsabfall  $P_{\phi}$  (W) des VLT 8000 AQUA. Die maximale Temperatur der Kühlluft  $t_{IN, MAX}$  beträgt 40° C (104° F) bei 100% Belastung (vom Nennwert).

### ■ Belüftung des integrierten VLT 8000 AQUA

Die zur Kühlung des Frequenzumrichters erforderliche Luftmenge kann wie folgt berechnet werden:

1. Addieren Sie die Werte von  $P_{\phi}$  für alle im selben Schaltschrank einzubauenden Frequenzumrichter.  
Die höchste Kühllufttemperatur ( $t_{IN}$ ) muss niedriger sein als  $t_{IN, MAX}$  40 ° C.  
Der Tages-/Nachtdurchschnitt muss 5 ° C niedriger sein.  
Die Auslasstemperatur der Kühlluft darf folgenden Wert nicht übersteigen:  $t_{OUT, MAX}$  45 ° C.
2. Berechnen Sie den zulässigen Unterschied zwischen der Temperatur der Kühlluft ( $t_{IN}$ ) und der Auslasstemperatur ( $t_{OUT}$ ):  
 $\Delta t = 45 \text{ °C} - t_{IN}$ .
3. Berechnen Sie die erforderliche

$$\text{Luftmenge} = \frac{\sum P_{\phi} \times 3.1}{\Delta t} \text{ m}^3 \text{ / h}$$

Fügen Sie  $\Delta t$  in Kelvin ein

Der Auslass der Belüftung muss über dem am höchsten befestigten Frequenzumrichter positioniert werden.

Dabei muss der Druckverlust an den Filtern und die Tatsache, dass der Druck sinkt, wenn die Filter gedrosselt werden, berücksichtigt werden.

■ **EMV-gerechte elektrische Installation**

525-600 V-Geräte entsprechen nicht der europäischen EMV- und Niederspannungsrichtlinie.

Nachstehend sind Hinweise für eine ordnungsgemäße EMV-Installation von Frequenzumrichtern aufgeführt. Diese Vorgehensweise wird empfohlen, wenn eine Einhaltung der EN 50081, EN 55011 oder EN 61800-3 *Erste Umgebung* gefordert ist. Bei Einbau in einer *zweiten Umgebung* nach EN 61800-3 sind Abweichungen von der dargestellten Vorgehensweise zulässig. Hiervon wird jedoch abgeraten. Siehe auch *CE-Zeichen, Emission und EMV-Prüfergebnisse* in diesem Handbuch.

**EMV-gerechte elektrische Installation:**

- Nur geflochtene abgeschirmte Motorkabel und geflochtene abgeschirmte Steuerkabel verwenden. Die Schirmabdeckung muss mindestens 80 % betragen. Das Abschirmungsmaterial muss aus Metall - in der Regel Kupfer, Aluminium, Stahl oder Blei - bestehen. Für das Netzkabel gelten keine speziellen Anforderungen.
- Bei Installationen mit starren Metallrohren sind keine abgeschirmten Kabel erforderlich; das Motorkabel muss jedoch in einem anderen Installationsrohr als die Steuer- und Netzkabel installiert werden. Es ist ein durchgehendes Metallrohr vom Frequenzumrichter bis zum Motor erforderlich. Die Schirmwirkung flexibler Installationsrohre variiert sehr stark; hier sind entsprechende Herstellerangaben einzuholen.
- Abschirmung/Installationsrohr bei Motor- und Steuerkabeln beidseitig erden. Siehe auch *Erdung abgeschirmter Steuerkabel*.
- Verdrillte Abschirmplitzen (sog. Pigtails) vermeiden. Sie erhöhen die Hochfrequenzimpedanz der Abschirmung und beeinträchtigen so den Abschirmeffekt bei hohen Frequenzen. Statt dessen niederohmige Schirmbügel oder EMV-Verschraubungen benutzen.
- Auf einwandfreien elektrischen Kontakt von der Montageplatte über die Montageschrauben zum Metallgehäuse des Frequenzumrichters achten.  
Ausnahme:
  - IP54/NEMA 12-Geräte zur Wandmontage

- VLT 8042-8062 (200-240 V) IP20/NEMA 1
- VLT 8152-8652 (380-480 V) IP20/NEMA 1
- VLT 8152-8652 (525-690 V) IP20/NEMA 1

Dies gilt jedoch nicht für die zur Wandmontage bestimmten Geräte des Typs IP54/NEMA 12 sowie VLT 8152-8600, 380-480 VAC und VLT 8042-8062, 200-240 VAC in IP20/NEMA 1-Gehäuse.

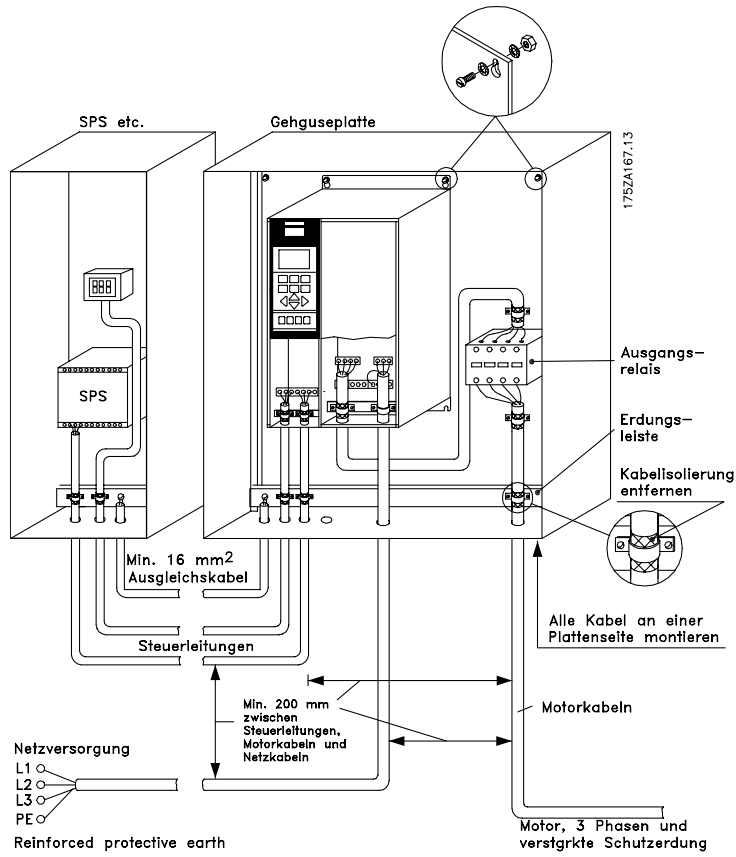
- Zahnscheiben und galvanisch leitfähige Montageplatten verwenden, um einwandfreien elektrischen Kontakt für IP00/Chassis- und IP20/NEMA 1-Installationen zu gewährleisten.
- Nach Möglichkeit in Schaltschränken ebenfalls nur abgeschirmte Motor- und Steuerkabel verwenden.
- Bei Geräten des Typs IP54/NEMA 12 ist eine unterbrechungsfreie Hochfrequenzverbindung zwischen dem Frequenzumrichter und dem Motor erforderlich.

Die Abbildung unten zeigt eine EMV-gerechte elektrische Installation eines Frequenzumrichters des Typs IP20/NEMA 1, bei der der Frequenzumrichter mit einem Ausgangsschutz in einem Schaltschrank (Gehäuse) montiert und an eine in einem separaten Schaltschrank installierte SPS angeschlossen ist. Bei IP54/NEMA 12-Geräten, VLT 8152-8652 (380-480 V) and VLT 8042-8062 (200-240 V)-Geräten in IP20/NEMA 1-Gehäusen werden unter Verwendung von EMV-Installationsröhren abgeschirmte Kabel angeschlossen, um eine EMV-gerechte Funktion zu gewährleisten. (Siehe Abbildung unten)

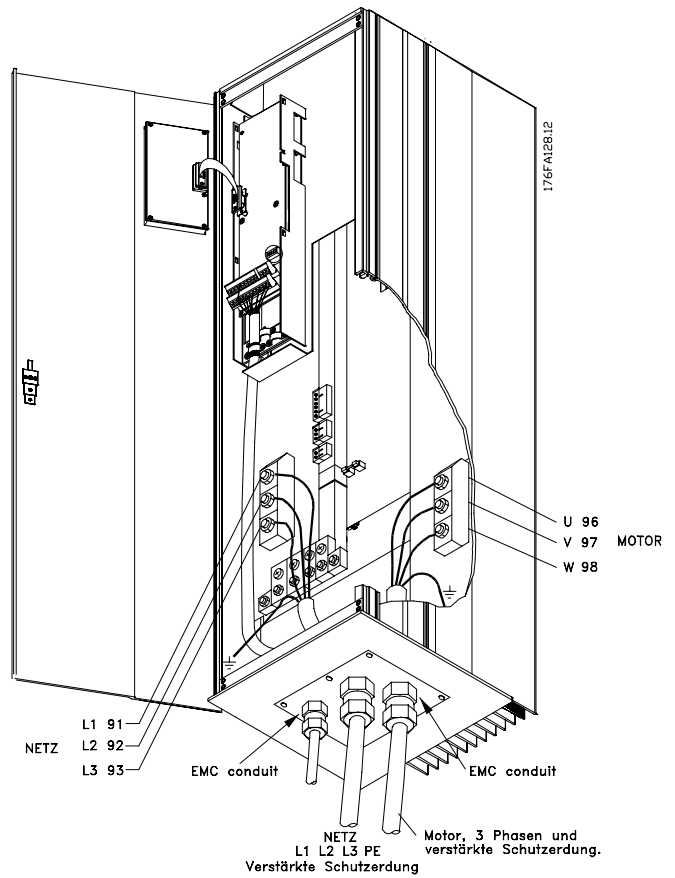
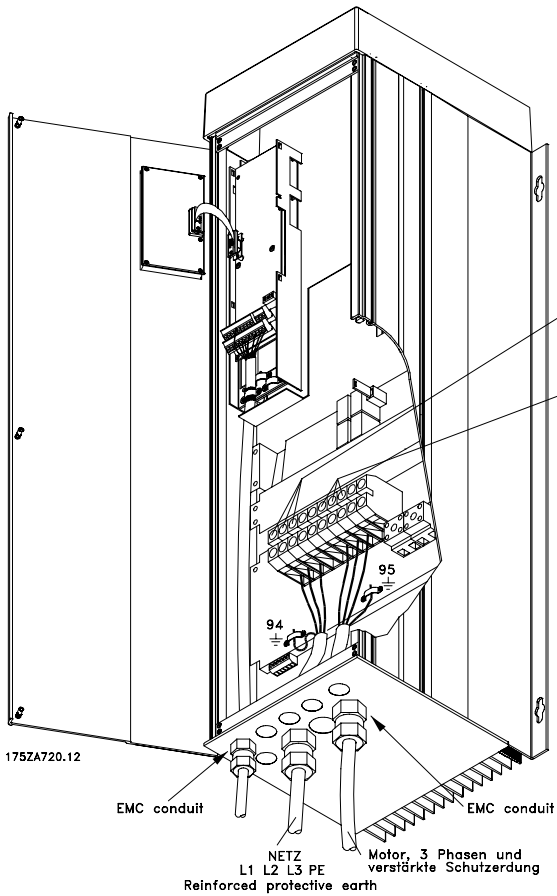
Mit anderen Vorgehensweisen kann ggf. eine ebenso gute EMV-Leistung erzielt werden, sofern die vorstehenden Hinweise für eine ordnungsgemäße Installation befolgt werden.

Bitte beachten Sie: Wenn die Installation nicht entsprechend dieser Hinweise erfolgt oder wenn nicht abgeschirmte Kabel und Steuerkabel verwendet werden, sind bestimmte Anforderungen hinsichtlich der Störaussendung nicht erfüllt, wenngleich die Anforderungen an die Störfestigkeit erfüllt sind.





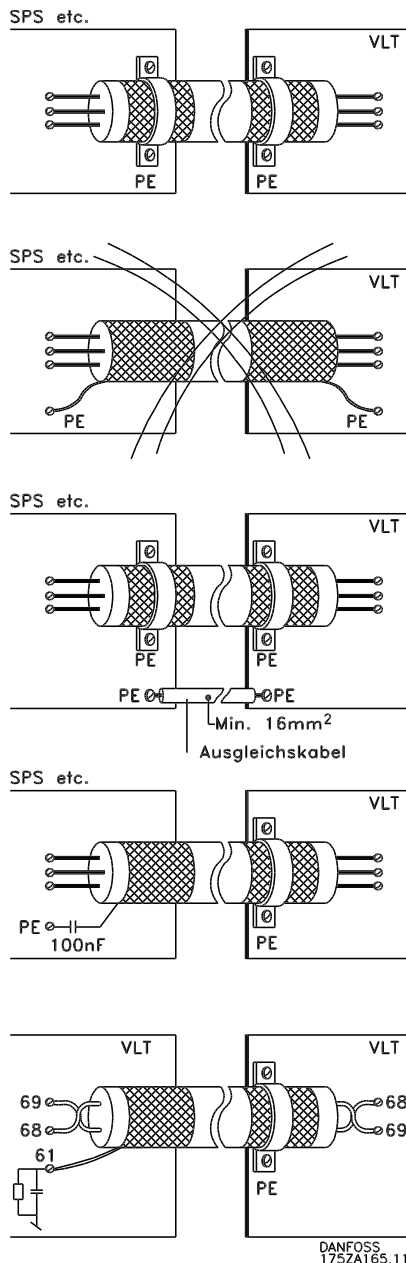
Installation



### ■ Erdung von abgeschirmten/ummantelten Steuerkabeln

Generell müssen Steuerkabel abgeschirmt und die Abschirmung beidseitig mittels Kabelklemmen mit dem Metallgehäuse des Gerätes verbunden sein.

Die nachfolgende Zeichnung zeigt, wie eine ordnungsgemäße Erdung durchzuführen ist.



### Sicherheitserdung

Steuerkabel und Kabel der seriellen Kommunikationsschnittstelle beidseitig mit Kabelklemmen montieren, um bestmöglichen elektrischen Kontakt zu gewährleisten.

### Unsachgemäße Sicherheitserdung

Aufgewickelte Kabelenden (sog. Schweineschwänze) vermeiden, da diese die Schirmimpedanz bei höheren Frequenzen vergrößern.

### Schutz im Hinblick auf Erdungspotenzial zwischen SPS und Frequenzrichter

Besteht zwischen dem Frequenzrichter und der SPS (etc.) ein unterschiedliches Erdpotential, so kann elektrisches Störgeräusch auftreten, das das gesamte System stören kann. Das Problem kann durch Anbringen eines Ausgleichskabels gelöst werden, das neben dem Steuerkabel platziert wird. Kabelquerschnitt mindestens: 8 AWG (8,5 mm²).

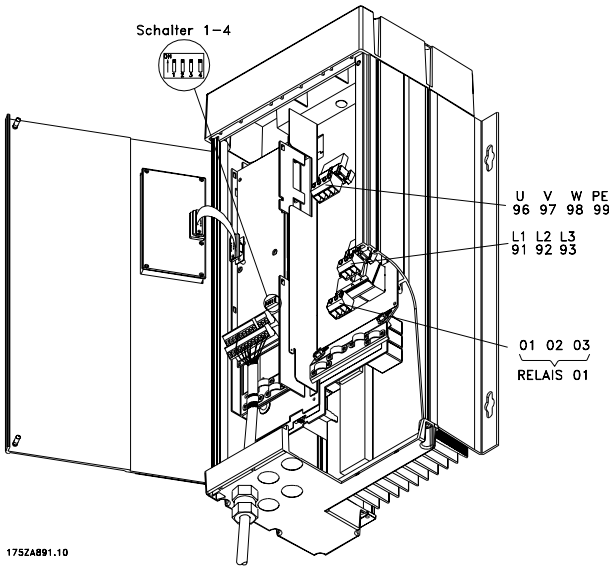
### Bei 50/60-Hz-Erdfehlerschleifen

Bei Verwendung sehr langer Steuerkabel können 50/60-Hz-Erdfehlerschleifen auftreten, die das gesamte System beeinträchtigen. Diesem Problem kann durch Verbinden des einen Schirmendes an Erde über einen 100-nF-Kondensator (bei möglichst kurzen Leitungen) abgeholfen werden.

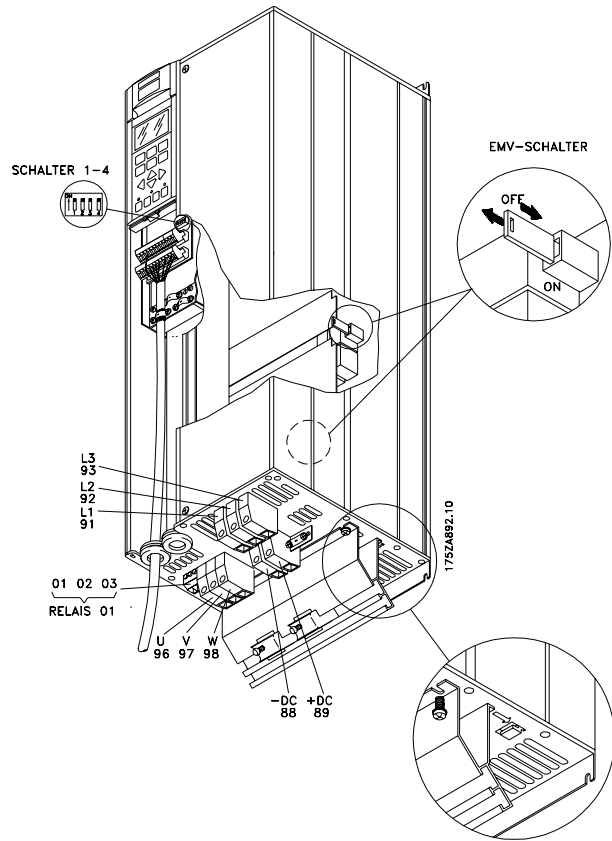
### Kabel für die serielle Kommunikationsschnittstelle

Niederfrequente Störströme zwischen zwei Frequenzrichtern können eliminiert werden, indem das eine Ende der Abschirmung mit Klemme 61 verbunden wird. Diese Klemme ist über ein internes RC-Glied mit Erde verbunden. Es empfiehlt sich die Verwendung eines paarweise gewundenen (twisted pair) Kabels, um die Differentialsignalinterferenz zwischen den Leitern zu reduzieren.

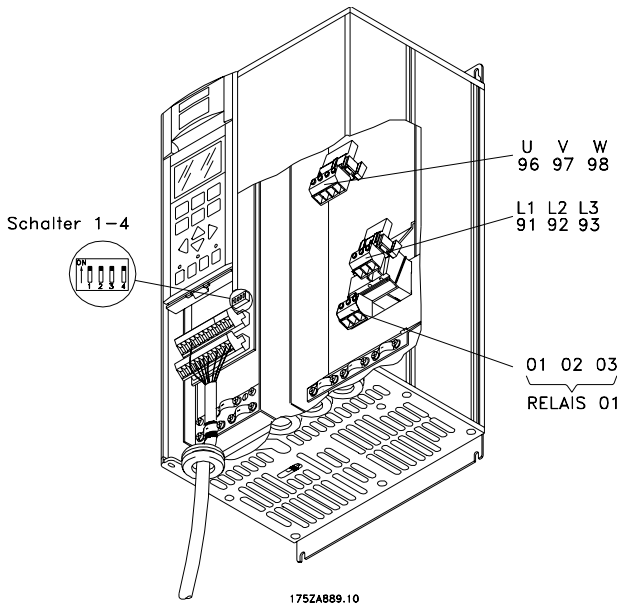
■ Elektrische Installation - Gehäuse/Schutzarten



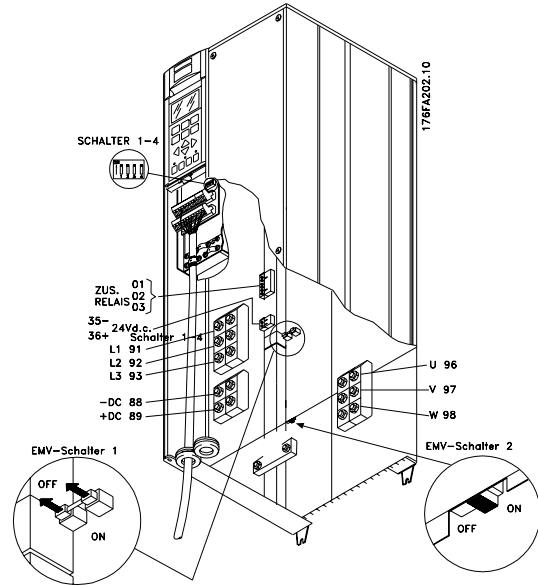
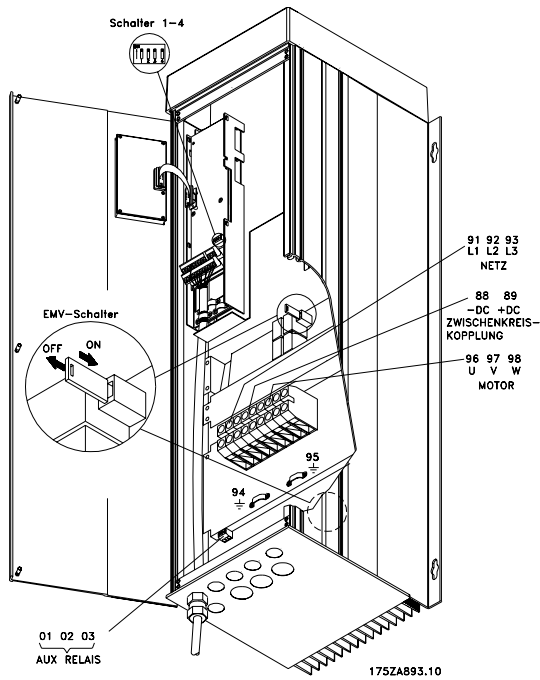
**Kompaktformat IP 54/NEMA 12**  
VLT 8006-8011, 380-480 V



**Kompaktformat IP 20/NEMA 1**  
VLT 8006-8032, 200-240 V  
VLT 8016-8072, 380-480 V  
VLT 8016-8072, 525-600 V

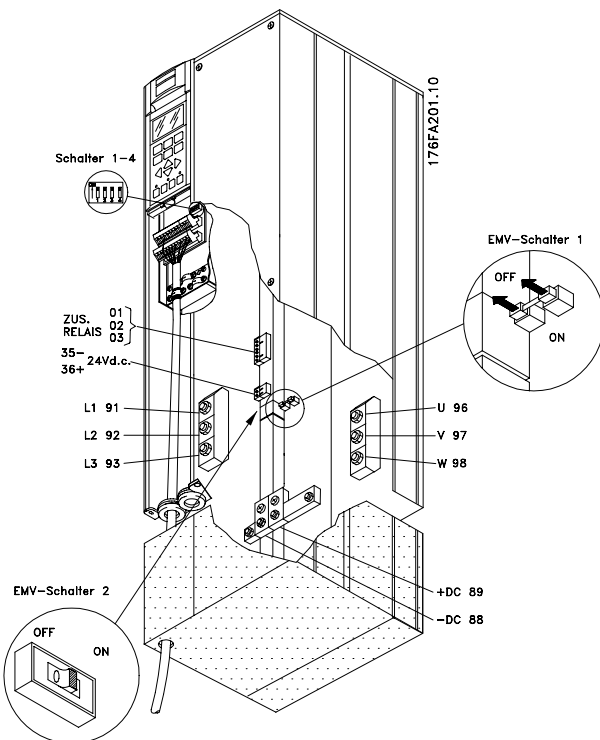


**Kompaktformat IP 20/NEMA 1**  
VLT 8006-8011, 380-480 V  
VLT 8002-8011, 525-600 V

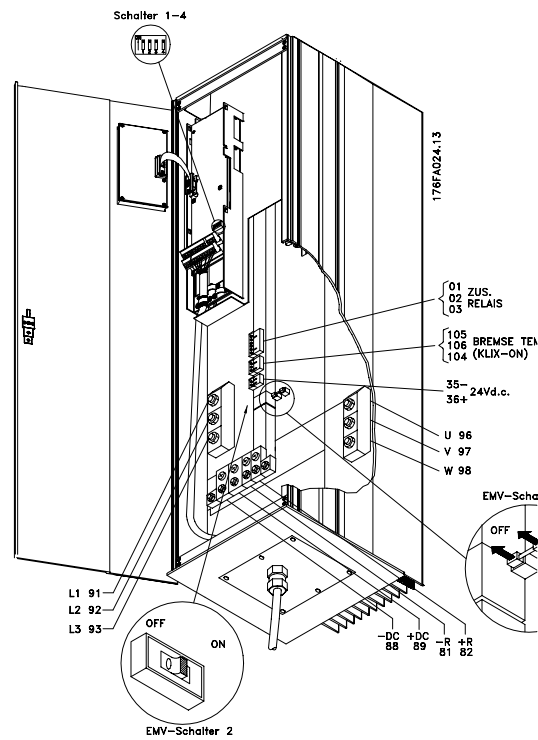


Kompakt IP00/Gehäuse  
VLT 8042-8062, 200-240 V

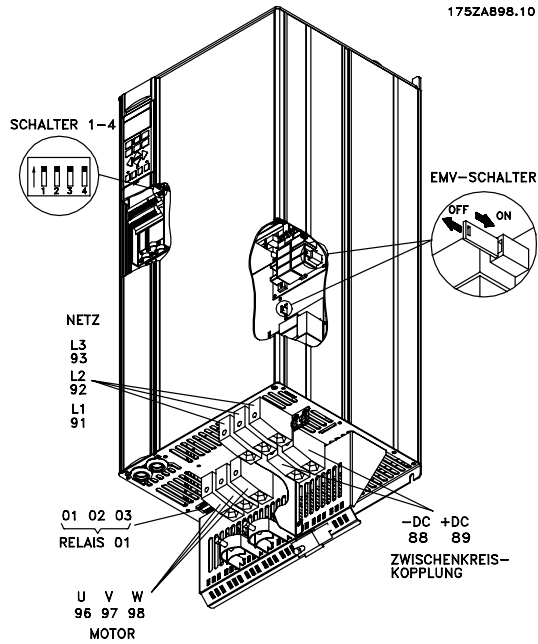
Kompaktformat IP54/NEMA12  
VLT 8006-8032, 200-240 V  
VLT 8016-8072, 380-480 V



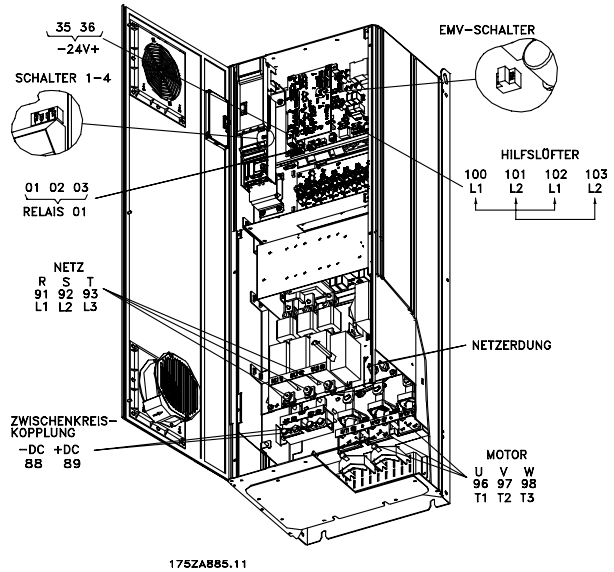
Kompaktformat IP20/NEMA 1  
VLT 8042-8062, 200-240 V



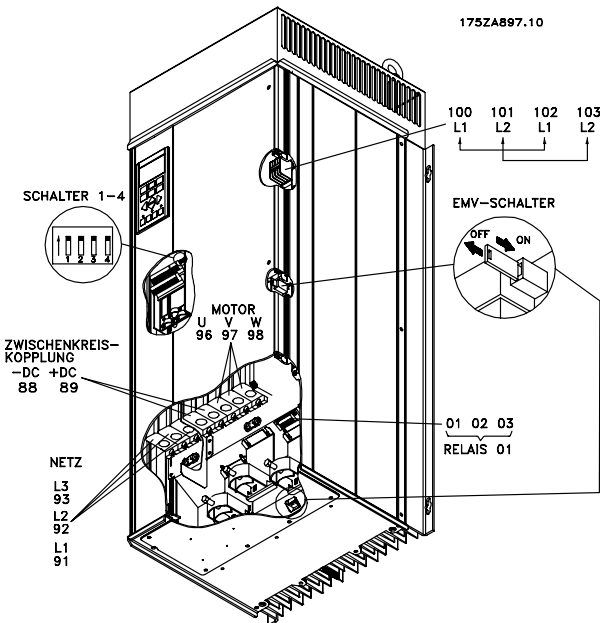
Kompaktformat IP54/NEMA12  
VLT 8042-8062, 200-240 V



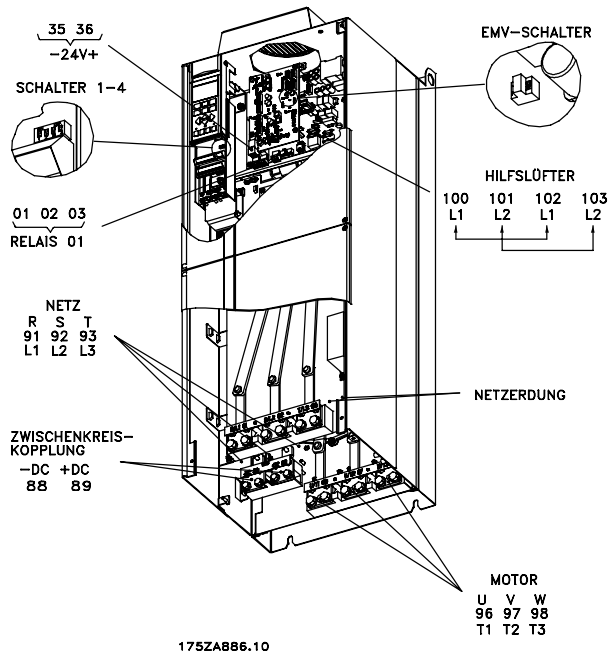
**Kompakformat IP20/NEMA 1**  
**VLT 8102-8122, 380-480 V**



**IP54/NEMA 12, IP21/NEMA 1**  
**VLT 8152-8202, 380-480 V**  
**VLT 8052-8202, 525-690 V**

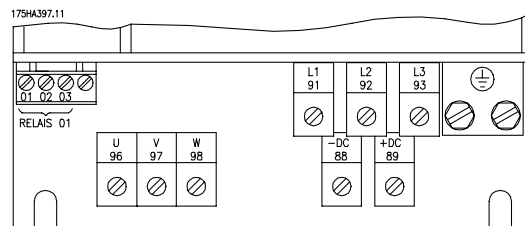
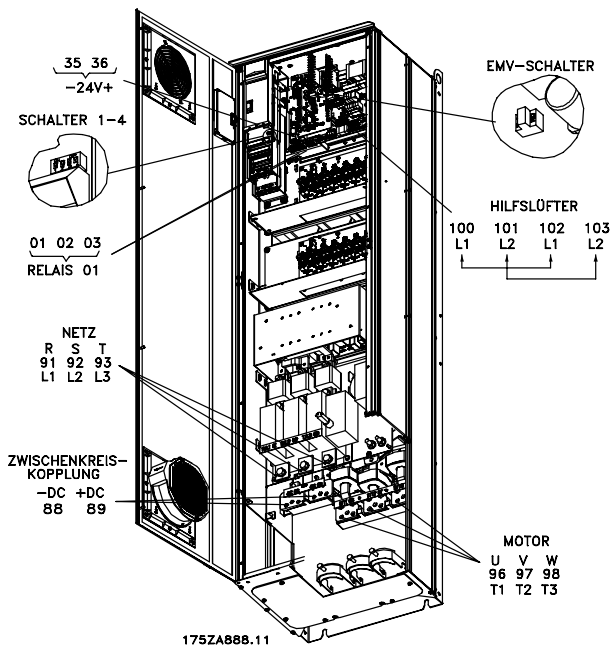


**Kompakformat IP54/NEMA12**  
**VLT 8102-8122, 380-480 V**



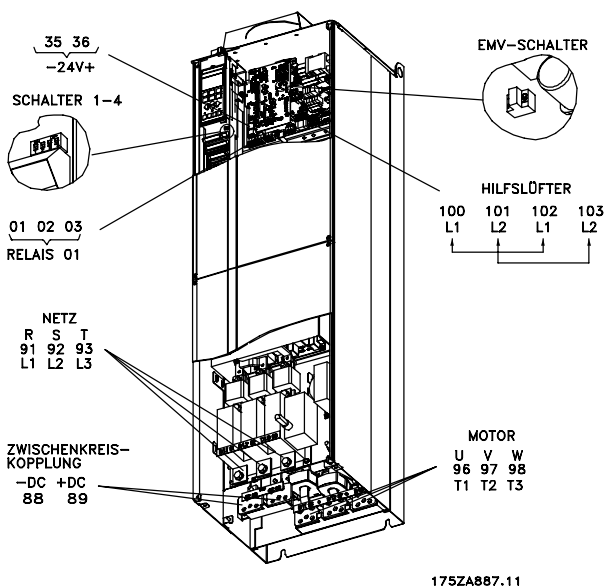
**IP00/Gehäuse**  
**VLT 8152-8202, 380-480 V**  
**VLT 8052-8202, 525-690 V**

Hinweis: Der EMV-Schalter hat bei den 525-690 V-Frequenzumrichtern keine Funktion.



**IP20/NEMA 1**  
**VLT 8006-8032, 200-240 V**  
**VLT 8016-8122, 380-480 V**  
**VLT 8016-8072, 525-600 V**

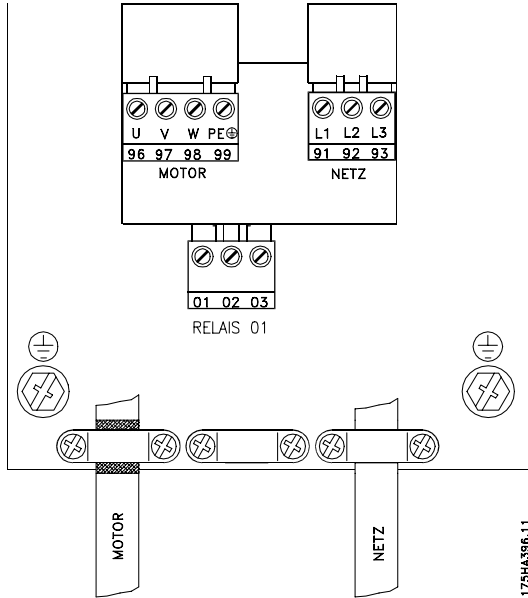
**IP54/NEMA 12, IP21/NEMA 1 mit Trennschalter und  
Hauptsicherung**  
**VLT 8252-8352, 380-480 V**  
**VLT 8252-8402, 525-690 V**



**IP00/Gehäuse mit Trennschalter und Hauptsicherung**  
**VLT 8252-8352, 380-480 V**  
**VLT 8252-8402, 525-690 V**

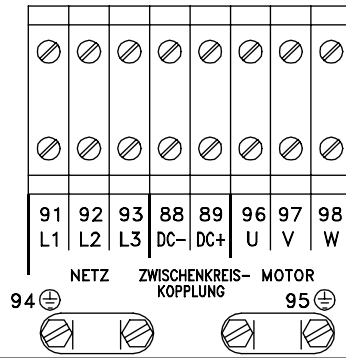
Hinweis: Der EMV-Schalter hat bei den 525-690 V-Frequenzumrichtern keine Funktion.

■ **Elektrische Installation, Leistungskabel**



**Kompaktformat IP20/NEMA 1 und IP54/NEMA 12**  
**VLT 8006-8011, 380-480 V**  
**VLT 8002-8011, 525-600 V**

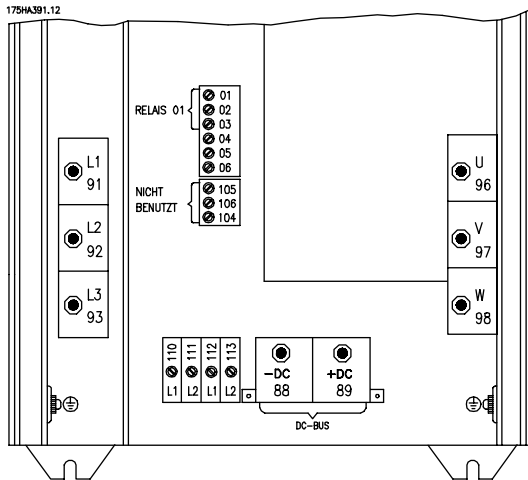
175HA396.13



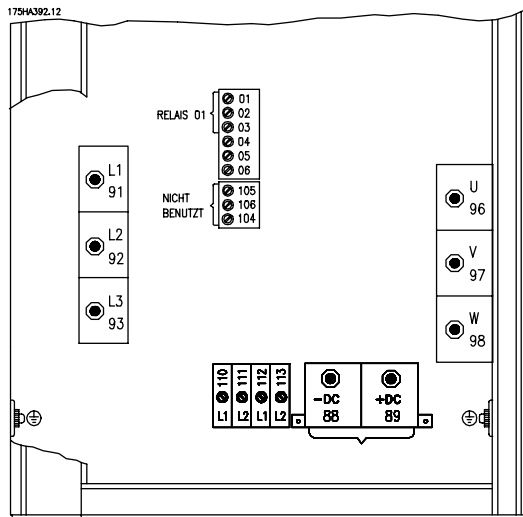
**IP54/NEMA 12**  
**VLT 8006-8032, 200-240 V**  
**VLT 8016-8072, 380-480 V**

Installation

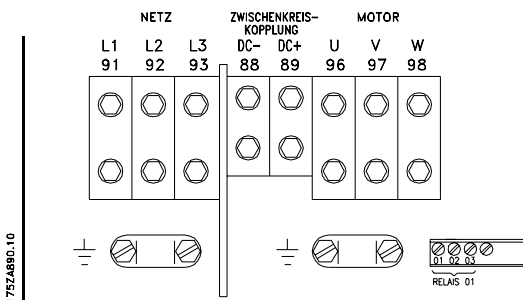
■ Elektrische Installation, Leistungskabel



**IP00/Chassis und IP20/NEMA 1**  
VLT 8042-8062, 200-240 V



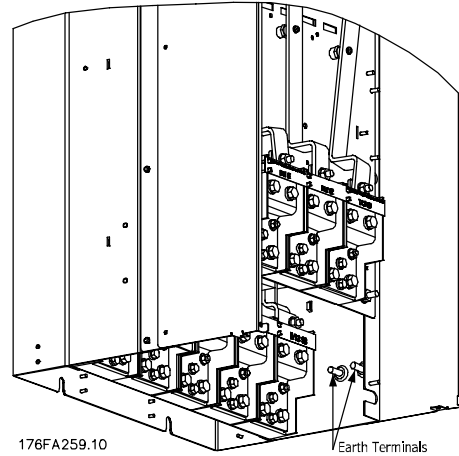
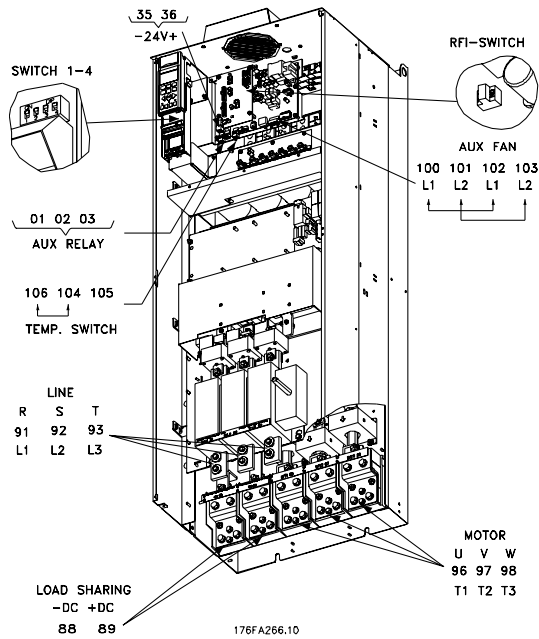
**IP54/NEMA 12**  
VLT 8042-8062, 200-240 V



**Kompaktformat IP54 /NEMA 12**  
VLT 8102-8122, 380-480 V

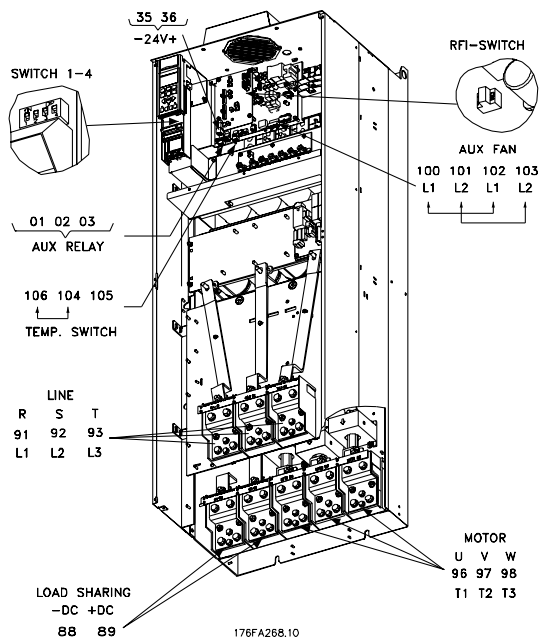


### ■ Elektrische Installation, Leistungskabel



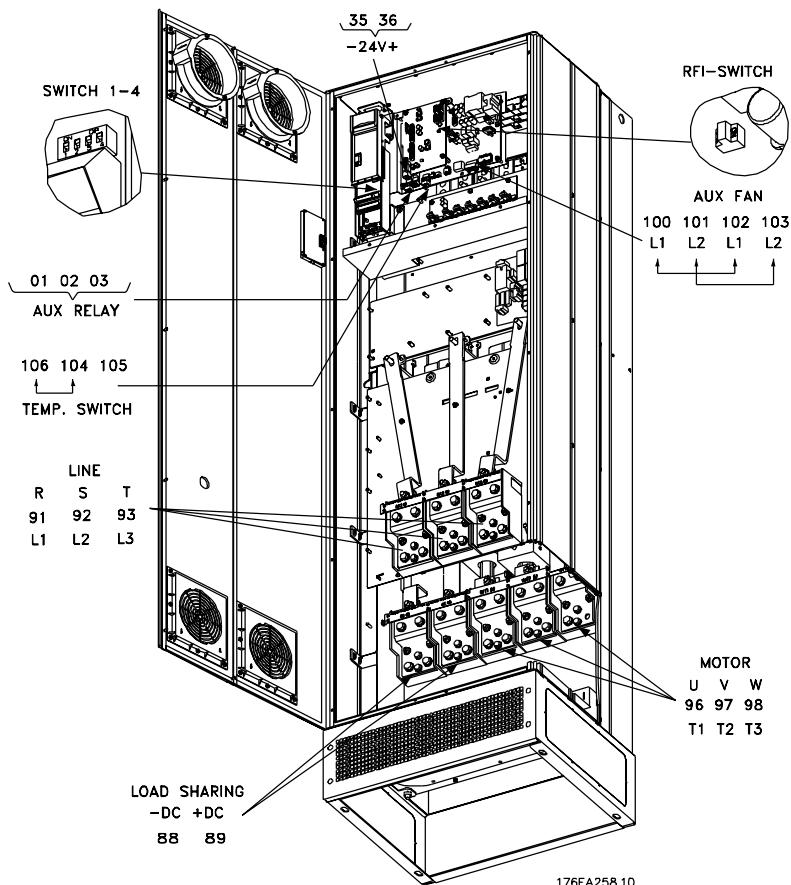
Position der Erdungsklemmen, IP00

### Kompaktformat IP00 mit Trennschalter und Sicherung VLT 8452-8652 380-480 V und VLT 8502-8652, 525-690 V



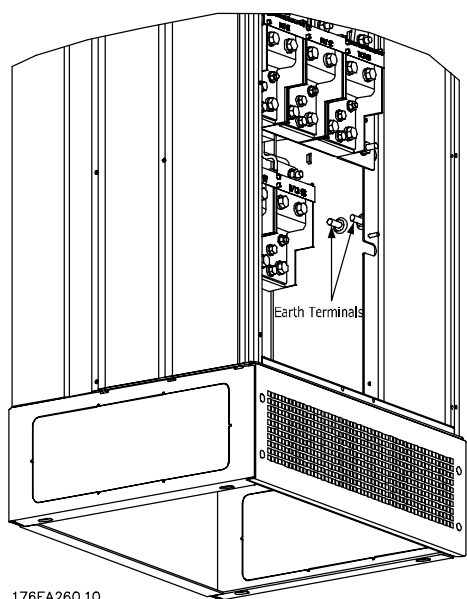
### Kompaktformat IP00 ohne Trennschalter und Sicherung VLT 8452-8652 380-480 V und VLT 8502-8652, 525-690 V

Hinweis: Der EMV-Schalter hat bei den 525-690 V-Frequenzumrichtern keine Funktion.



**Kompaktformat IP21/IP54 ohne Trennschalter  
und Sicherung  
VLT 8452-8652 380-480 V und VLT 8502-8652,  
525-690 V**

Hinweis: Der EMV-Schalter hat bei den 525-690 V-  
Frequenzumrichtern keine Funktion.

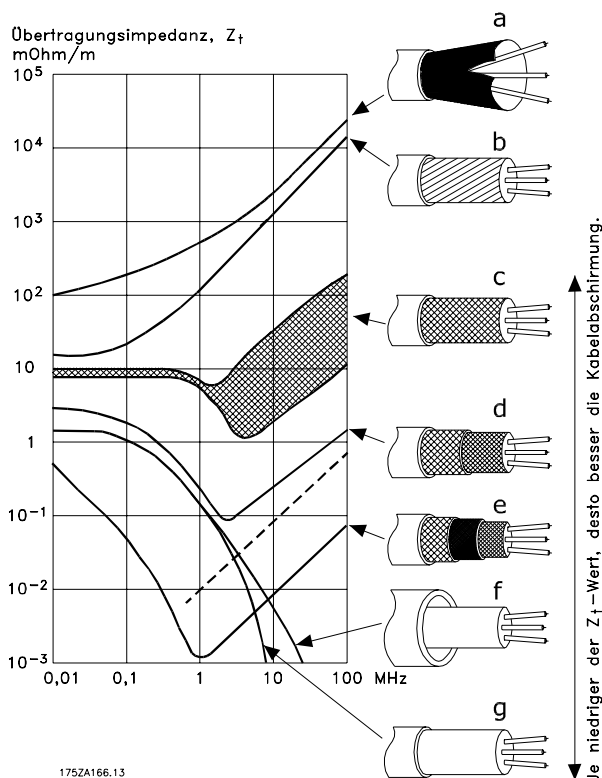


**Position der Erdklemmen, IP21/IP54**

### ■ Verwendung EMV-gemäßer Kabel

Um die EMV-Immunität der Steuerkabel und die EMV-Emission von den Motorkabeln zu optimieren, empfiehlt sich die Verwendung umflochtener abgeschirmter Kabel.

Die Fähigkeit eines Kabels, ein- und ausstrahlendes elektrisches Störgeräusch zu reduzieren, hängt von der Transfer-Impedanz ( $Z_T$ ) ab. Die Abschirmung von Kabeln ist normalerweise darauf ausgelegt, die Übertragung elektrischen Störgeräuschs zu mindern, wobei allerdings Abschirmungen mit niedrigerer Transfer-Impedanz ( $Z_T$ ) wirksamer sind als Abschirmungen mit höherer Transfer-Impedanz ( $Z_T$ ).



Die Transfer-Impedanz ( $Z_T$ ) wird von den Kabelherstellern nur selten angegeben. Durch Sichtprüfung und Beurteilung der mechanischen Eigenschaften des Kabels lässt sich die Transfer-Impedanz ( $Z_T$ ) jedoch meistens einschätzen.

Die Transfer-Impedanz ( $Z_T$ ) kann anhand folgender Faktoren beurteilt werden:

- Leitfähigkeit des Abschirmmaterials.
- Kontaktwiderstand zwischen den einzelnen Abschirmleitern
- Abschirmungsdeckung, d.h. die physische Fläche des Kabels, die durch die Abschirmung abgedeckt ist (häufig in Prozent angegeben).
- Art der Abschirmung (geflochten oder gewunden).

Aluminium-ummantelt mit Kupferdraht.

Gewundener Kupferdraht oder bewehrtes Stahldrahtkabel.

Kupferdraht einlagig, geflochten, mit unterschiedlicher prozentualer Abschirmungsdeckung. Dies ist das typische Danfoss-Referenzkabel.

Kupferdraht zweilagig, geflochten.

Kupferdraht zweilagig, geflochten, mit einer magnetischen, abgeschirmten/bewehrten Zwischenlage.

In Kupfer- oder Stahlrohr geführtes Kabel.

Bleikabel mit 1,1 mm Wandstärke.

**■ Anzugsdrehmoment und Schraubengrößen**

Diese Werte gelten für folgende Klemmen:

Die Tabelle zeigt, mit welchem Anzugsdrehmoment die Klemmen des Frequenzumrichters befestigt werden müssen. Bei VLT 8006-8032, 200-240 V, VLT 8006-8122, 380-480 V und VLT 8002-8072, 525-600 V müssen die Kabel mit Schrauben befestigt werden. Bei VLT 8042-8062, 200-240 V, VLT 8152-8652, 380-480 V und VLT 8052-8652, 525-690 V müssen die Kabel mit Bolzen befestigt werden.

Netzklemmen (Nr.)	91, 92, 93 L1, L2, L3
Motorklemmen (Nr.)	96, 97, 98 U, V, W
Erdungsklemmen (Nr.)	94, 95, 99

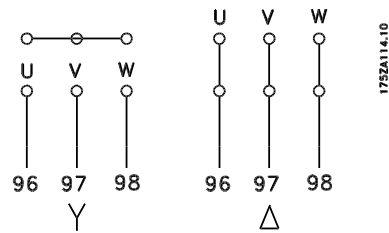
VLT-Typ 3 x 200-240 V	Anzugs- drehmoment	Schrauben-/Bolzen- größe	Werkzeug
VLT 8006-8011	1,8 Nm (IP20)	M4	
VLT 8006-8016	1,8 Nm (IP54)	M4	
VLT 8016-8027	3,0 Nm (IP20)	M5 <sup>3)</sup>	4 mm
VLT 8022-8027	3,0 Nm (IP54) <sup>2)</sup>	M5 <sup>3)</sup>	4 mm
VLT 8032	6,0 Nm	M6 <sup>3)</sup>	5 mm
VLT 8042-8062	11,3 Nm	M8 (Bolzen)	
VLT-Typ 3 x 380-480 V	Anzugs- drehmoment	Schrauben-/Bolzen- größe	Werkzeug
VLT 8006-8011	0,5-0,6 Nm	M3	
VLT 8016-8027	1,8 Nm (IP20)	M4	
VLT 8016-8032	1,8 Nm (IP54)	M4	
VLT 8032-8052	3,0 Nm (IP20)	M5 <sup>3)</sup>	4 mm
VLT 8042-8052	3,0 Nm (IP54) <sup>2)</sup>	M5 <sup>3)</sup>	4 mm
VLT 8062-8072	6,0 Nm	M6 <sup>3)</sup>	5 mm
VLT 8102-8122	15 Nm (IP20)	M8 <sup>3)</sup>	6 mm
	24 Nm (IP54) <sup>1)</sup>		8 mm
VLT 8152-8352	19 Nm <sup>4)</sup>	M10 (Bolzen) <sup>5)</sup>	16 mm
VLT 8452-8652	19 Nm	M10 (Presskabelschuh) <sup>5)</sup>	16 mm
	9,5 Nm	M8 (Kastenklemme) <sup>5)</sup>	13 mm
VLT-Typ 3 x 525-600 V	Anzugs- drehmoment	Schrauben-/Bolzen- größe	Werkzeug
VLT 8002-8011	0,5-0,6 Nm	M3	
VLT 8016-8027	1,8 Nm	M4	
VLT 8032-8042	3,0 Nm <sup>2)</sup>	M5 <sup>3)</sup>	4 mm
VLT 8052-8072	6,0 Nm	M6 <sup>3)</sup>	5 mm
VLT-Typ 3 x 525-690 V	Anzugs- drehmoment	Schrauben-/Bolzen- größe	Werkzeug
VLT 8052-8402	19 Nm <sup>4)</sup>	M10 (Bolzen) <sup>5)</sup>	16 mm
VLT 8502-8652	19 Nm	M10 (Presskabelschuh) <sup>5)</sup>	16 mm
525-690 V	9,5 Nm	M8 (Kastenklemme) <sup>5)</sup>	13 mm

1. Klemmen für Zwischenkreiskopplung 14 Nm/M6,5-mm-Inbusschlüssel
2. IP 54-Geräte mit EMV-Filter, Netzklemmen 6 Nm
3. Inbusschrauben (Sechskant)
4. Klemmen für Zwischenkreiskopplung 9,5 Nm/M8 (Bolzen)
5. Schraubenschlüssel

### ■ Netzanschluss

Die Netzversorgung muss an den Klemmen 91, 92, 93 angeschlossen sein.

Nr. 91, 92, 93	Netzspannung 3 x 200-240 V
L1, L2, L3	Netzspannung 3 x 380-480 V
	Netzspannung 3 x 525-600 V
	Netzspannung 3 x 525-690 V



### ACHTUNG!

Prüfen Sie, ob die Netzspannung der auf dem Typenschild angegebenen Netzspannung des Frequenzumrichters entspricht.

Korrekte Kabelquerschnitte sind den *technischen Daten* zu entnehmen.



### ACHTUNG!

Der Benutzer bzw. der Monteur ist dafür verantwortlich, dass Erdung, Abzwegleitung und Motorüberlastungsschutz gemäß nationalen und lokalen Sicherheitsvorschriften installiert werden.

### ■ Motoranschluss

Der Motor muss an den Klemmen 96, 97, 98 angeschlossen sein. Erde zu Klemme 94/95/99.

Nr. 96, 97, 98	Motorspannung 0-100 % der Netzspannung
U, V, W	
Nr. 94/95/99	Erdungsanschluss

Siehe *Technische Daten* bezüglich der korrekten Größe der Kabelquerschnitte.

Mit dem VLT 8000 AQUA-Gerät können alle dreiphasigen Standardmotoren eingesetzt werden.

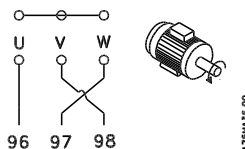
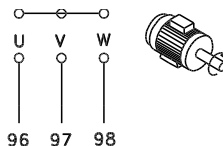
Kleinere Motoren haben normalerweise eine Sternschaltung. (220/380 V, Δ/Y). Größere Motoren haben eine Dreieckschaltung (380/660 V, Δ/Y). Die richtige Schaltung und Spannung sind auf dem Typenschild des Motors angegeben.



### ACHTUNG!

Bei älteren Motoren mit Phasentrennungspapier sollte ein LC-Filter an den Ausgang des Frequenzumrichters montiert werden.

### ■ Drehrichtung des IEC-Motors

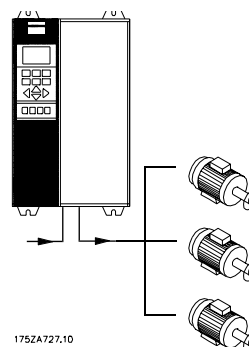


Aus der Werkseinstellung ergibt sich eine Drehung im Uhrzeigersinn, wenn der Frequenzumrichter wie folgt angeschlossen ist.

Klemme 96 an U-Phase  
Klemme 97 an V-Phase  
Klemme 98 an W-Phase

Die Drehrichtung kann durch Vertauschen zweier Phasen des Motorkabels umgekehrt werden.

### ■ Parallelschaltung von Motoren



VLT 8000 AQUA kann mehrere parallel geschaltete Motoren steuern. Wenn die Motoren verschiedene Drehzahlen haben sollen, dann müssen Motoren mit unterschiedlichen Nenndrehzahlen eingesetzt werden. Da sich die Drehzahl der Motoren gleichzeitig ändert, bleibt jeweils das Verhältnis zwischen den Nenndrehzahlen im gesamten Bereich gleich.

Der Gesamtstromverbrauch der Motoren darf den maximalen Nenn-Ausgangsstrom  $I_{VLT,N}$  des Frequenzumrichters nicht übersteigen.

Bei sehr unterschiedlichen Motorgrößen können beim Anlaufen und bei niedrigen Drehzahlen Probleme auftreten. Das liegt daran, dass der relativ hohe ohmsche Widerstand im Stator kleiner Motoren eine höhere Spannung beim Anlaufen und bei niedrigen Drehzahlen erfordert.

Bei Systemen mit parallel geschalteten Motoren kann der elektronische Motorschutzschalter (ETR) des Frequenzumrichters nicht als Motorschutz für einzelne Motoren eingesetzt werden. Deshalb ist ein zusätzlicher Motorschutz erforderlich, z.B. Thermistoren im geerdeten Motor (oder individuelle thermische Schutzschalter).



### ACHTUNG!

Parameter 107 *Motoranpassung*, *AMA* und *Automatische Energieoptimierung*, *AEO* in Parameter 101, *Drehmomentkennlinien*, können nicht bei Motoren verwendet werden, die parallel geschaltet sind.

derlich, so muss die Abschirmung anschließend mit möglichst niedriger HF-Impedanz weitergeführt werden.

### ■ Motorkabel

Siehe *Technische Daten* zur richtigen Bemessung von Querschnitt und Länge der Motorkabel.

Befolgen Sie stets die nationalen und vor Ort geltenden Vorschriften zum Kabelquerschnitt.



### ACHTUNG!

Werden nicht abgeschirmte Kabel verwendet, sind einige EMV-Anforderungen nicht erfüllt (siehe *EMV-Prüfergebnisse*).

Zur Einhaltung der EMV-Spezifikationen bzgl. Emission muss das Motorkabel abgeschirmt sein, soweit für das betreffende Funkentstörfilter nicht anders angegeben. Um Störpegel und Ableitströme auf ein Minimum zu reduzieren, muss das Motorkabel so kurz wie möglich gehalten werden.

Die Abschirmung des Motorkabels mit dem Metallgehäuse des Frequenzumrichters und dem des Motors verbinden. Die Abschirmungen über eine möglichst große Oberfläche verbinden (Kabelbügel). Dies wird durch unterschiedliche Montagevorrichtungen in den verschiedenen Frequenzumrichtern ermöglicht. Eine Montage mit verzwirbelten Abschirmlitzen (sog. Pig-tails) ist zu vermeiden, da dies die Wirkung der Abschirmung bei höheren Frequenzen zunichte macht. Ist eine Unterbrechung der Abschirmung, etwa zur Montage eines Motorschutzes oder Motorrelais, erfor-

### ■ Thermischer Motorschutz

Das elektrische Thermorelais in UL-zugelassenen Frequenzumrichtern verfügt über die UL-Genehmigung für Einzelmotorschutz, solange Parameter 117, *Thermischer Motorschutz*, auf ETR Abschalt. eingestellt ist und Parameter 105, *Motorstrom,  $I_{VLT,N}$* , auf den Motornennstrom (kann auf dem Motortypenschild abgelesen werden) programmiert ist.

zumrichters eine 24 V DC-Versorgung vom Typ PELV einsetzen.

### ■ Erdungsanschluss

Da der Erdschlussstrom höher als 3,5 mA sein kann, muss der Frequenzumrichter immer entsprechend den nationalen und vor Ort geltenden Bestimmungen geerdet sein. Um eine gute mechanische Verbindung des Erdungskabels sicherzustellen, muss dessen Kabelquerschnitt mindestens 8 AWG/10mm<sup>2</sup> betragen. Für zusätzliche Sicherheit kann ein Fehlerstromschutzschalter (RCD) eingebaut werden. Dadurch wird sichergestellt, dass der Frequenzumrichter abschaltet, wenn der Erdschlussstrom zu hoch wird. Siehe RCD-Anweisungen MI.66.AX.02.

### ■ Installation der externen 24 V DC-Versorgung

Anzugsmoment: 0,5 - 0,6 Nm

Schraubengröße:

M3

Nr.	Funktion
35(-), 36 (+)	Externe 24 V-DC-Versorgung

(nur verfügbar für VLT 8016-8652, 380-480 V und VLT 8052-8652, 525-690 V)

Die externe 24 V DC-Versorgung dient als Niederspannungsversorgung der Steuerkarte sowie eventuell eingebauter Optionskarten. Dies ermöglicht den vollständigen Betrieb des LCP (einschl. Parameter-einstellung) ohne Netzanschluss. Bitte beachten Sie, dass eine Warnmeldung zu niedriger Spannung ausgegeben wird, wenn 24 V DC angeschlossen sind; es erfolgt jedoch keine Abschaltung. Wenn die externe 24 V DC-Versorgung gleichzeitig mit der Netzversorgung angeschlossen bzw. eingeschaltet wird, muss in Parameter 111 *Startverzögerung* eine Zeit von mindestens 200 ms eingestellt werden. Zum Schutz der externen 24 V DC-Versorgung kann eine träge Vorsicherung von mind. 6 A montiert werden. Die Leistungsaufnahme ist je nach Belastung der Steuerkarte 15-50 W.



#### ACHTUNG!

Zur Gewährleistung ordnungsgemäßer galvanischer Trennung (gemäß PELV) an den Steuerklemmen des VLT Frequen-

### ■ Gleichstrom-Busverbindung

Die Gleichstrombusklemme wird zur Sicherung der Gleichstromversorgung verwendet. Dabei wird der Zwischenkreis von einer externen Gleichstromquelle versorgt.

Klemmennummern **Nr. 88, 89**

Weitere Informationen erhalten Sie bei Danfoss.

### ■ Hochspannungsrelais

Das Kabel für das Hochspannungsrelais muss an die Klemmen 01, 02, 03 angeschlossen werden. Das Hochspannungsrelais wird in Parameter 323, *Funktion Relais 1*, programmiert.

Funktion Relais 1  
 Nr. 1 1+3 (Öffner), 1+2 (Schließer).  
 Max. 240 V Wechselstrom, 2 A  
 Min. 24 V Gleichstrom, 10 mA  
 oder  
 24 V Wechselstrom, 100 mA

Max. Querschnitt: 4 mm<sup>2</sup> /10 AWG.

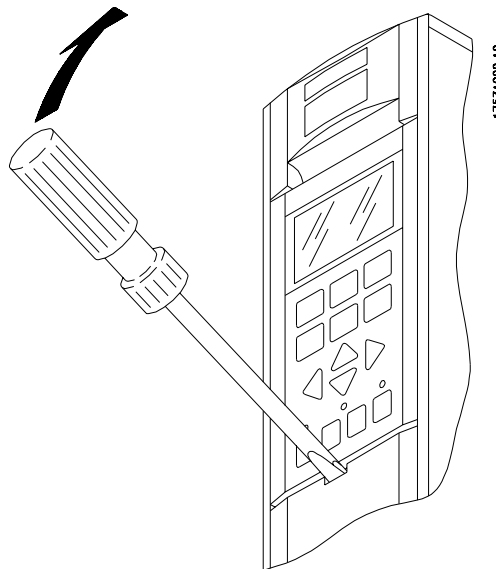
Anzugsmoment: 0,5 Nm/5 in-lbs

Schraubengröße: M3

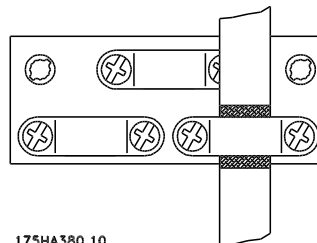
### ■ Steuerkarte

Alle Steuerleitungsklemmen befinden sich unter der Abdeckplatte des Frequenzumrichters.

Die Abdeckplatte kann mit Hilfe eines Schraubendrehers (außer bei IP54/NEMA 12-Einheiten) o.ä. entfernt werden (siehe Abb. unten).



### ■ Elektrische Installation, Steuerkabel



Anzugsmoment: 0,5 Nm (5 in-lbs)

Schraubengröße: M3.

Generell müssen Steuerkabel abgeschirmt und die Abschirmung einseitig mittels Kabelbügel mit dem Metallgehäuse des Gerätes verbunden sein (siehe *Erdung von abgeschirmten Steuerkabeln*).

Normalerweise muss die Abschirmung auch am Gehäuse des Steuergeräts angeschlossen werden (befolgen Sie die mitgelieferten Anweisungen für die Installation des betroffenen Geräts).

Bei Verwendung sehr langer Steuerkabel können 50/60-Hz-Erdfehlerschleifen auftreten, die das gesamte System beeinträchtigen. Diesem Problem kann durch Verbinden des einen Schirmendes an Erde über einen 100-nF-Kondensator (bei möglichst kurzen Leitungen) abgeholfen werden.

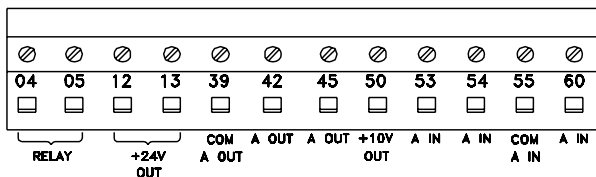
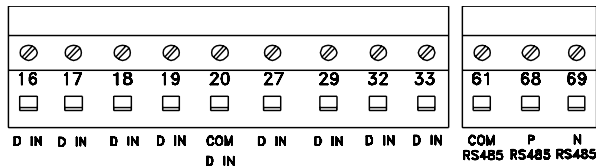


### ■ Elektrische Installation, Steuerkabel

Anzugsmoment: 0,5 Nm/5 in-lbs

Schraubengröße: M3

Informationen zum ordnungsgemäßen Anschluss von Steuerkabeln finden Sie unter *Erdung von abgeschirmten Steuerkabeln*.



175HA379.10

Nr.	Funktion
04, 05	Der Relaisausgang 2 kann für Zustandsangaben und Warnungen verwendet werden.
12, 13	Spannungsversorgung für digitale Eingänge. Damit die 24 V DC für die digitalen Eingänge verwendet wird, muss Schalter 4 auf der Steuerkarte geschlossen werden, Stellung "ON".
16-33	Digitale Eingänge. Siehe Parameter 300-307, <i>Digitale Eingänge</i>
20	Masse für die digitalen Eingänge.
39	Masse für analoge/digitale Ausgänge. Siehe <i>Anschlussbeispiele</i> .
42, 45	Analog-/Digitalausgang zur Anzeige von Frequenz, Sollwert, Strom und Drehmoment. Siehe Parameter 319-322, <i>Analoge/Digitale Ausgänge</i> .
50	Versorgungsspannung für Potentiometer und Thermistor 10 V DC.
53, 54	Analoge Spannungseingänge, 0 - 10 V DC.
55	Masse für analoge Eingänge.

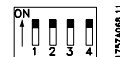
60 Analoger Stromeingang 0/4-20 mA. Siehe Parameter 314-316, *Klemme 60*.

61 Abschluss der seriellen Kommunikation. Siehe *Erdung von abgeschirmten Steuerkabeln*. Dieser Anschluss wird normalerweise nicht benutzt.

68, 69 Schnittstelle RS 485, serielle Kommunikation. Wenn mehrere Frequenzrichter an einen Kommunikationsbus angeschlossen werden, müssen die Schalter 2 und 3 der Steuerkarte des ersten und letzten Geräts geschlossen sein (Position EIN). Bei den übrigen Frequenzrichtern müssen die Schalter 2 und 3 offen sein (AUS). Die Werkseinstellung ist die geschlossene Position (EIN).

### ■ Schalter 1-4

Der Dipschalter befindet sich auf der Steuerkarte. Er wird im Zusammenhang mit serieller Kommunikation und externer Gleichstromversorgung verwendet. Die gezeigte Schalterstellung entspricht der Werkseinstellung.



Schalter 1 hat keine Funktion.

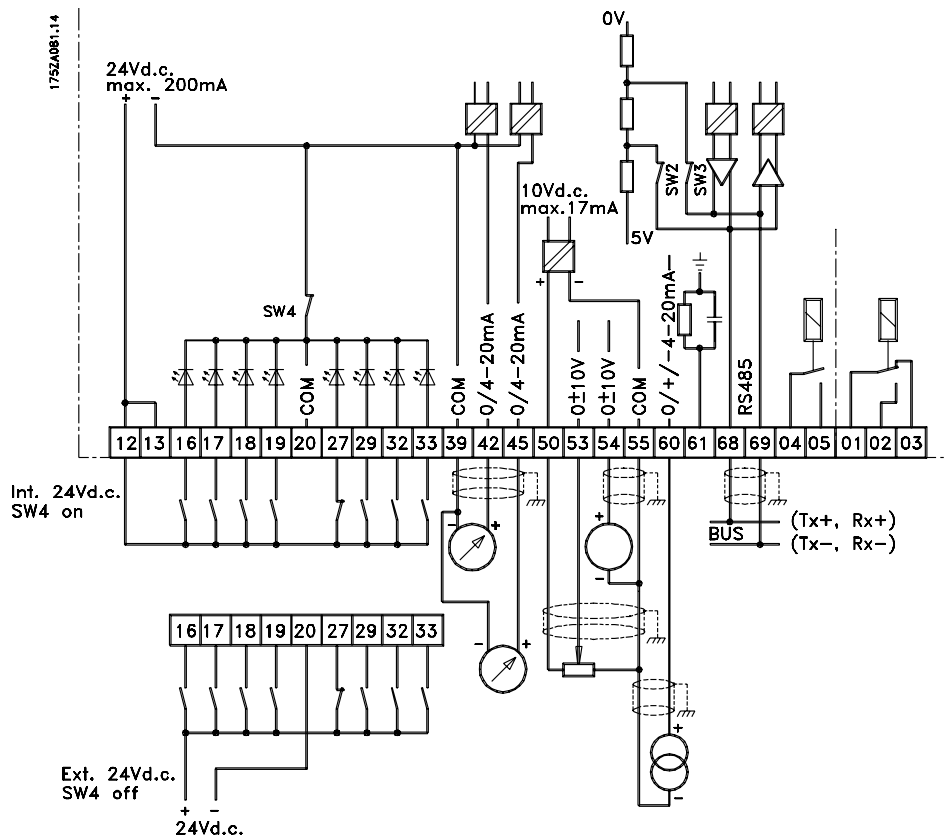
Schalter 2 und 3 dienen zum Zu- bzw. Abschalten von Abschlusswiderständen für die serielle Kommunikation (RS 485). Die Schalter 2 und 3 des ersten und letzten Frequenzrichters müssen sich in der Position EIN befinden. Bei den übrigen Frequenzrichtern müssen die Schalter 2 und 3 in der Position AUS sein.

Schalter 4 wird verwendet, wenn eine externe 24-V-Gleichstromversorgung für die Steuerklemmen erforderlich ist. Schalter 4 dient zur Trennung des Massepotentials der internen 24-V-Gleichstromversorgung vom Massepotential einer externen 24-V-Gleichstromversorgung zur Ansteuerung der Digitaleingänge der Frequenzrichter.



#### ACHTUNG!

Beachten Sie bitte, dass die externe 24-V-Gleichstromversorgung in der Stellung AUS des Schalters 4 galvanisch vom Frequenzrichter getrennt ist.



### Busanschluss

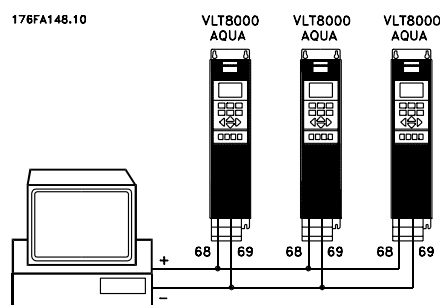
Die serielle Busverbindung gemäß der Norm RS 485 (zwei Leiter) wird an die Klemmen 68/69 (Signal P und N) des Frequenzumrichter angeschlossen. Signal P ist das positive Potential (TX+, RX+), Signal N das negative (TX-, RX-).

Wenn an denselben Master mehrere Frequenzumrichter angeschlossen werden sollen, hat dies in Parallelschaltung zu erfolgen.

Zur Vermeidung von Potentialausgleichsströmen in der Abschirmung kann die Kabelabschirmung über Klemme 61 geerdet werden, die über ein RC-Glied mit Masse verbunden ist.

### Busabschluss

Der Bus muss an jedem seiner Endpunkte durch ein Widerstandsnetzwerk abgeschlossen werden. Hierzu sind die Schalter 2 und 3 auf der Steuerkarte auf "ON" zu setzen.



### ■ Anschlussbeispiel VLT 8000 AQUA

Das nachfolgende Diagramm zeigt ein Beispiel einer typischen VLT 8000 AQUA-Installation.

Der Netzanschluss ist mit den Klemmen 91 (L1), 92 (L2) und 93 (L3) verbunden, während der Motor mit 96 (U), 97 (V) und 98 (W) verbunden ist. Diese Werte können auch von den Klemmen des Frequenzumrichters abgelesen werden.

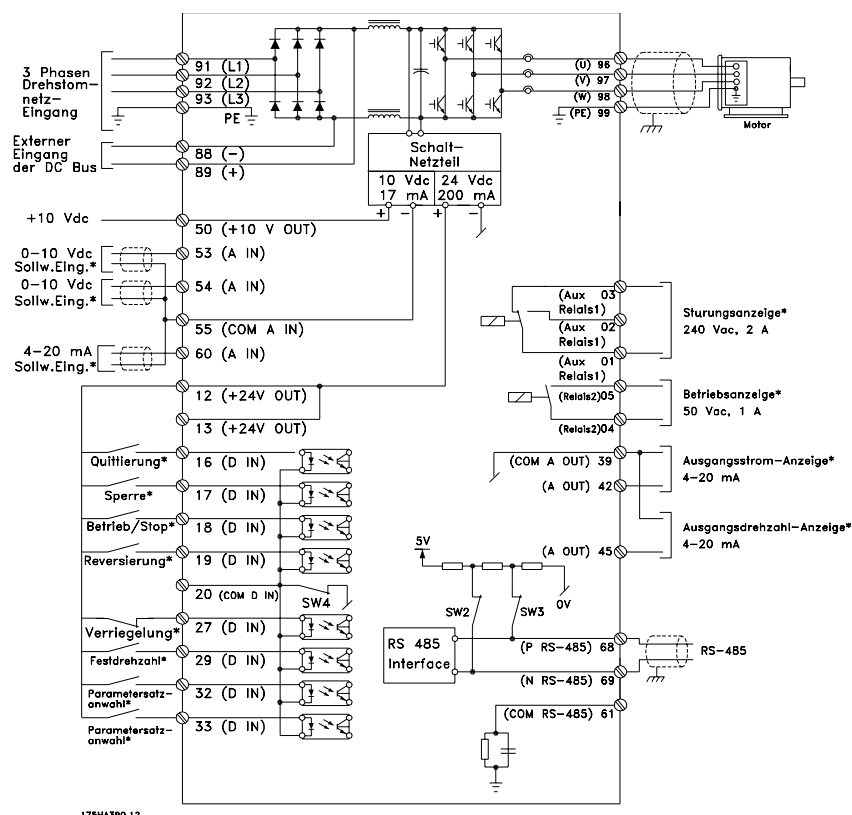
An die Klemmen 88 und 89 kann eine externe Gleichstromversorgung angeschlossen werden.

Analogeingänge können an die Klemmen 53 [V], 54 [V] und 60 [mA] angeschlossen werden. Diese Eingänge können für Sollwert, Istwert und Thermistor programmiert werden. Siehe *Analogeingänge* in Parametergruppe 300.

Es gibt 8 Digitaleingänge, die mit 24 V Gleichstrom gesteuert werden. Klemmen 16-19, 27, 29, 32, 33. Diese Eingänge können entsprechend der Tabelle als *Eingänge und Ausgänge* 300-328 programmiert werden.

Es gibt zwei Analog-/Digitalausgänge (Klemmen 42 und 45), die so programmiert werden können, dass sie den aktuellen Zustand oder einen Prozesswert anzeigen (z.B. 0-f<sub>MAX</sub>). Die Relaisausgänge 1 und 2 können zur Angabe des aktuellen Zustands oder für eine Warnung benutzt werden.

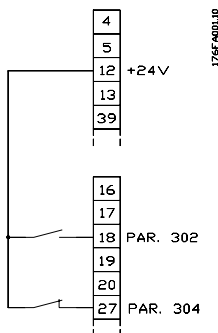
An den Klemmen 68 (P+) und 69 (N-), RS 485-Schnittstelle, kann der Frequenzumrichter über serielle Kommunikation gesteuert und überwacht werden.



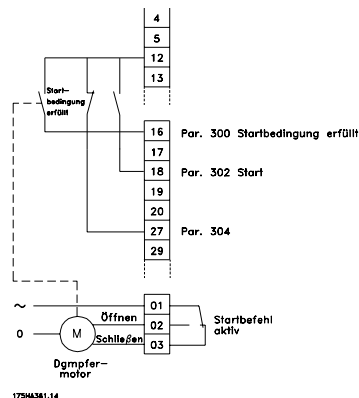
\* Diese Klemmen können für andere Funktionen programmiert werden.

### ■ Anschlußbeispiele

#### ■ Einpoliger Start/Stop

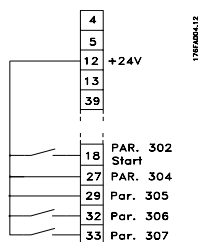


- Start/Stop mit Klemme 18.  
Parameter 302 = *Start* [1]
- Schnellstopp mit Klemme 27.  
Parameter 304 = *Freilaufstopp, invers* [0]



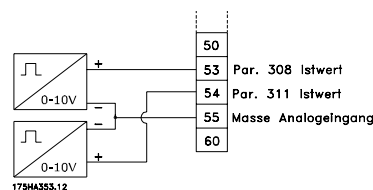
- Start mit Klemme 16 freigegeben.  
Parameter 300 = *Startfreigabe* [8].
- Start/Stop mit Klemme 18.  
Parameter 302 = *Start* [1]
- Schnellstopp mit Klemme 27.  
Parameter 304 = *Motorfreilaufstopp, invers* [0].
- Periphere Ausrüstung aktiviert  
Parameter 323 = *Startbefehl aktiv* [13].

#### ■ Digitaldrehzahl auf/ab



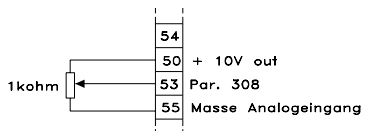
- Frequenzkorrektur auf und ab mit Klemme 32 und 33.  
Parameter 306 = *Drehzahl auf* [7]  
Parameter 307 = *Drehzahl ab* [7]  
Parameter 305 = *Sollwert speichern* [2]

#### ■ Zweizonenregelung



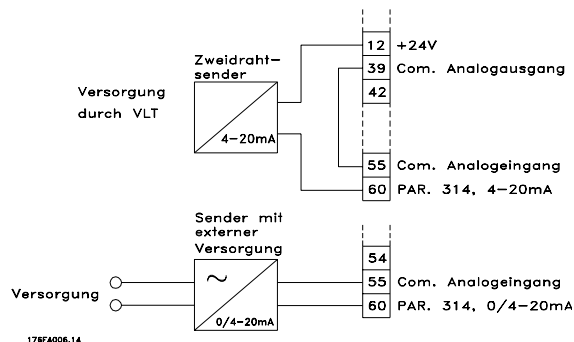
- Parameter 308 = *Istwert* [2].
- Parameter 311 = *Istwert* [2].

#### ■ Potentiometer Sollwert



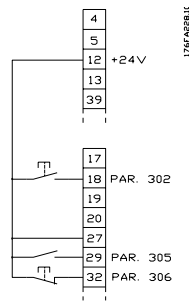
- Parameter 308 = *Sollwert* [1]
- Parameter 309 = *Klemme 53, min. Skalierung*
- Parameter 310 = *Klemme 53, max. Skalierung*

#### ■ Transmitterverbindung



- Parameter 314 = *Sollwert* [1]
- Parameter 315 = *Klemme 60, min. Skalierung*
- Parameter 316 = *Klemme 60, max. Skalierung*

### ■ 3-Start/Stopp dreiadrig



- Stopp invers mittels Klemme 32.

Parameter 306 = *Freilaufstopp, invers* [14]

- Pulsstart über Klemme 18.

Parameter 302 = *Puls-Start* [2]

- Festsdrehzahl (Jog) über Klemme 29.

Parameter 305 = *Festsdrehzahl* [12]

### ■ Steuereinheit LCP

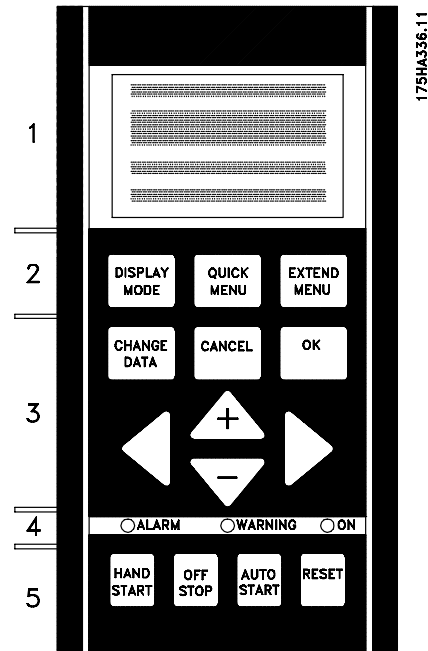
Auf der Vorderseite des Frequenzumrichters befindet sich ein Bedienfeld - LCP (Local Control Panel). Hierbei handelt es sich um eine umfassende Schnittstelle für Betrieb und Programmierung des VLT 8000 AQUA. Das Bedienfeld ist abnehmbar und kann mit Hilfe eines optionalen Montagebausatzes alternativ auch bis zu 3 m vom Frequenzumrichter entfernt z.B. auf der Schalt-schranktür angebracht werden.

Das Bedienfeld ist in fünf Gruppen aufgeteilt:

1. Display
2. Tasten zum Ändern des Displaymodus
3. Tasten zum Ändern der Programmparameter
4. Kontrollleuchten
5. Tasten für die Betriebsart

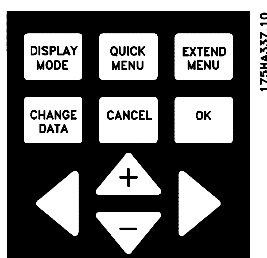
Alle Datenanzeigen erfolgen über ein vierzeiliges alphanumerisches Display, das im Normalbetrieb ständig vier Betriebsdatenwerte und drei Betriebszustandswerte anzeigen kann. Während des Programmiervorgangs werden alle Informationen angezeigt, die für eine schnelle und effektive Einstellung des Frequenzumrichters erforderlich sind. Als Ergänzung zum Display gibt es drei Leuchtanzeigen für Spannung

(ON), Warnung (WARNING) und Alarm (ALARM). Alle Frequenzumrichter Parameter können umgehend über das Bedienfeld geändert werden, es sei denn, diese Funktion wurde über Parameter 016, *Eingabesperre*, oder über einen digitalen Eingang, Parameter 300-307, als *Gesperrt* [1] programmiert.



### ■ Bedientasten für Parametereinstellung

Die Bedientasten sind nach Funktionen gruppiert. Das bedeutet, dass die Tasten zwischen dem Display und den Leuchtanzeigen für alle Parametereinstellungen benutzt werden, einschließlich der Auswahl der Displayanzeige im Normalbetrieb.



[DISPLAYMODUS] dient zur Auswahl des Anzeigemodus des Displays oder bei Rückkehr zum Displaymodus, entweder aus dem Modus Schnellmenü oder Erweitertes Menü.



[QUICK MENU] ermöglicht den Zugang zu den Parametern des Modus Schnellmenü. Es kann zwischen dem Modus Schnellmenü und dem Modus Erweitertes Menü gewechselt werden.



[ERWEITERTES MENÜ] ermöglicht den Zugriff auf sämtliche Parameter. Es kann zwischen den Menümodi Erweitertes Menü und Schnellmenü gewechselt werden.



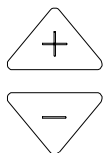
[DATEN ÄNDERN] dient zum Ändern einer in den Menümodi Erweitertes Menü oder Schnellmenü gewählten Einstellung.



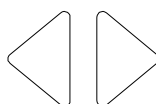
[CANCEL] wird benutzt, wenn eine Änderung des gewählten Parameters nicht ausgeführt werden soll.



[OK] dient zum Bestätigen der Änderung eines gewählten Parameters.



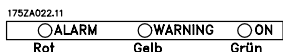
[+/-] dienen zur Parameterauswahl und Änderung eines gewählten Parameterwerts. Diese Tasten werden auch zum Ändern des Ort-Sollwerts verwendet. Des Weiteren dienen die Tasten im Displaymodus zum Wechsel zwischen den je nach Betriebsart unterschiedlichen Anzeigen.



[<>] wird bei der Auswahl der Parametergruppe sowie zum Bewegen des Cursors beim Ändern numerischer Werte verwendet.

### ■ Leuchtanzeigen

Ganz unten auf dem Bedienfeld befinden sich eine rote und eine gelbe Kontrollleuchte sowie eine grüne Leuchtdiode zur Anzeige der Spannung.



Beim Überschreiten bestimmter Grenzwerte werden die Kontrollleuchten aktiviert, während gleichzeitig eine Zustands- oder Alarmmeldung auf dem Display angezeigt wird.

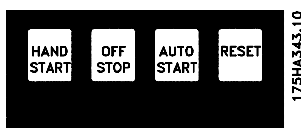


#### ACHTUNG!

Die Spannungsanzeige leuchtet, wenn Spannung am Frequenzumrichter anliegt.

### ■ Vor-Ort-Steuerung

Unterhalb der Leuchtanzeige befinden sich Bedientasten für die Vor-Ort-Steuerung..



[HAND START] wird benutzt, wenn der Frequenzumrichter über die Steuereinheit gesteuert werden soll. Der Frequenzumrichter startet den Motor, da über [HAND START] ein Startbefehl erteilt wird.

An den Steuerkartenklemmen sind folgende Signale immer noch aktiv, wenn [HAND START] aktiviert ist:

- Hand Start - Off Stop - Auto Start
- Sicherheitsverriegelung
- Reset
- Motorfreilauf invers
- Reversierung
- Parametersatzwahl lsb - Parametersatzwahl msb
- Festdrehzahl Jog
- Startfreigabe
- Engabesperre
- Stoppbefehl über serielle Schnittstelle



#### ACHTUNG!

Wenn Parameter 201, *Ausgangsfrequenz niedrig*  $f_{MIN}$  auf eine Ausgangsfrequenz über 0 Hz eingestellt wird, startet der Motor und geht auf diese Frequenz, wenn [HAND START] aktiviert ist.



[OFF/STOP] dient zum Anhalten des angeschlossenen Motors. Kann über Parameter 013 als Aktiviert [1] oder Deaktiviert [0] gewählt werden. Beim Aktivieren der Stoppfunktion blinkt Zeile 2.



[AUTO START] wird gewählt, wenn der Frequenzumrichter über die Steuerklemmen und/oder serielle Kommunikation gesteuert werden soll. Wenn ein Startsignal an den Steuerklemmen und/oder über den Bus aktiv ist, wird der Frequenzumrichter gestartet.



#### ACHTUNG!

Ein aktives HAND-OFF-AUTO Signal über digitale Eingänge hat höhere Priorität als die Bedientasten [HAND START]-[AUTO START].

RESET

[Reset] dient zum Zurücksetzen des Frequenzumrichters nach einem Alarm (Abschaltung). Kann in Parameter 015, *Reset auf LCP*, als *Aktiviert* [1] oder *Deaktiviert* [0] eingestellt werden.

Siehe auch *Liste der Warnungen und Alarme*.

### Anzeigemodus

Im Normalbetrieb können bis zu 4 verschiedene Betriebsvariablen ständig angezeigt werden: 1.1 und 1.2 und 1.3 und 2. Der aktuelle Betriebszustand oder eventuell aufgetretene Alarme und Warnungen werden in Zeile 2 in numerischem Format angezeigt. In Alarmsituationen wird die jeweilige Alarmmeldung in den Zeilen 3 und 4 zusammen mit einem erläuternden Hinweis angezeigt. Warnungen blinken in Zeile 2 mit dem entsprechenden erläuternden Hinweis in Zeile 1. Das Display zeigt außerdem den aktiven Satz.

Der Pfeil gibt die Drehrichtung an; hier hat der Frequenzumrichter ein aktives Reversierungssignal. Der Pfeil verschwindet, wenn ein Stoppbefehl gegeben wird oder die Ausgangsfrequenz unter 0,01 Hz fällt. In der unteren Zeile wird der Status des Frequenzumrichters angezeigt.

Die Liste auf der folgenden Seite enthält die zur Datenanzeige von Variable 2 auswählbaren Betriebsdaten. Änderungen können mit den [+/-]-Tasten vorgenommen werden.

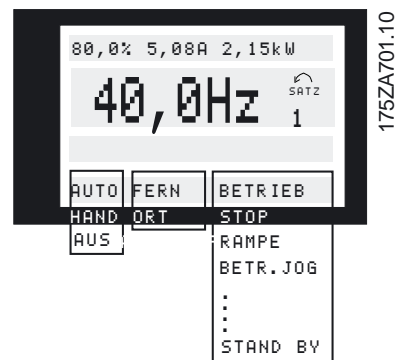
- 1. Zeile
- 2. Zeile
- 3. Zeile
- 4. Zeile



### Displaymodus, Forts.

Drei Betriebsdatenwerte können in der ersten Displayzeile und eine Betriebsvariable in der zweiten Displayzeile angezeigt werden. Zu programmieren über Parameter 007, 008, 009 und 010 *Displayauslesung*.

- Zustandszeile (4. Zeile):



Im linken Teil der Zustandszeile wird das aktive Steuerelement des Frequenzumrichters angezeigt. AUTO bedeutet, dass die Steuerung über die Steuerklemmen erfolgt; HAND bedeutet, dass die Steuerung über die Bedienfeldtasten erfolgt.

OFF bedeutet, dass der Frequenzumrichter alle Steuerbefehle ignoriert und den Motor stoppt.

Im mittleren Teil der Zustandszeile wird das aktive Sollwertelement angezeigt. FERN bedeutet, dass der Sollwert der Steuerklemmen aktiv ist; ORT bedeutet, dass der Sollwert über die [+/-]-Tasten am Bedienfeld bestimmt wird.

Der letzte Teil der Statuszeile gibt den aktuellen Zustand an (z.B. "Läuft", "Stopp" oder "Alarm").

### Displaymodus I

VLT 8000 AQUA bietet abhängig von dem für den Frequenzumrichter ausgewählten Modus verschiedene Displaymodi.

Nachstehender Displaymodus zeigt den Frequenzumrichter in Automatikbetrieb mit Fernsollwert bei einer Ausgangsfrequenz von 40 Hz.

In diesem Displaymodus werden Sollwert und Steuerung über Steuerklemmen festgelegt.

Der Text in Zeile 1 enthält die in Zeile 2 gezeigte Betriebsvariable.



Zeile 2 enthält die aktuelle Ausgangsfrequenz und den aktiven Parametersatz.

Zeile 4 besagt, dass sich der Frequenzumrichter im Automatikbetrieb mit Fernsollwert befindet und dass der Motor läuft.



### ■ Displaymodus II:

In diesem Displaymodus können drei Betriebsvariable gleichzeitig in Zeile 1 angezeigt werden. Die Betriebsvariablen werden in Parametern 007- 010 *Datenanzeige* bestimmt.



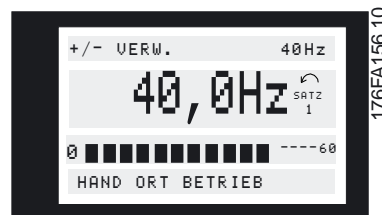
### ■ Anzeigemodus III:

Dieser Anzeigemodus ist solange aktiv, wie die Taste [DISPLAY-MODUS] gedrückt wird. In der ersten Zeile werden Namen und Einheiten von Betriebsdaten angezeigt. In der zweiten Zeile bleiben die Betriebsdaten 2 unverändert. Wird die Taste losgelassen, werden die unterschiedlichen Betriebsdaten angezeigt.

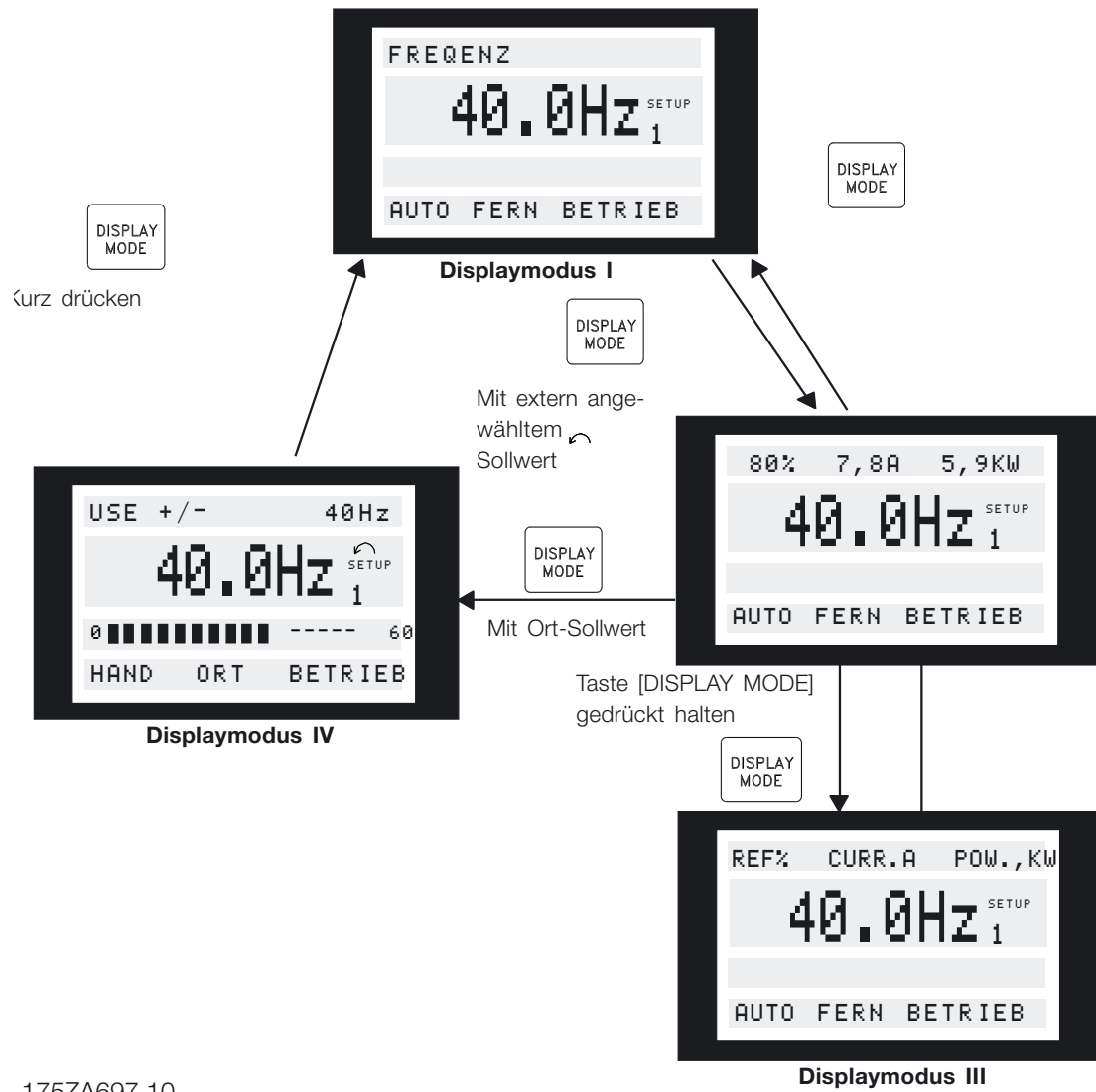


### ■ Anzeigemodus IV:

Dieser Anzeigemodus ist nur im Zusammenhang mit Ortsollwerten aktiv, siehe auch *Sollwertverarbeitung*. In diesem Anzeigemodus wird der Sollwert über die [+/-] Tasten bestimmt, und die Steuerung erfolgt mit Hilfe der Tasten unterhalb der Kontrollleuchten. In der ersten Zeile wird der benötigte Sollwert angezeigt. In der dritten Zeile wird der relative Wert der aktuellen Ausgangsfrequenz bei beliebiger Zeitangabe im Verhältnis zur maximalen Frequenz angezeigt. Die Anzeige erfolgt in Form eines Balkendiagramms.



### ■ Wechseln zwischen den Displaymodi



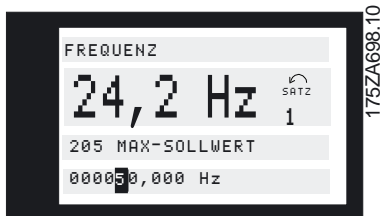
175ZA697.10

### ■ Ändern von Daten

Unabhängig davon, ob ein Parameter im Schnellmenü oder im erweiterten Menü aufgerufen wurde, ist die Vorgehensweise zum Ändern von Daten die gleiche. Durch Betätigen der Taste [CHANGE DATA] wird die Änderung des gewählten Parameters ermöglicht, wobei der Unterstrich in Zeile 4 blinkt.

Die Vorgehensweise bei der Datenänderung hängt davon ab, ob der gewählte Parameter einen numerischen Datenwert oder einen Funktionswert enthält.

Stellt der ausgewählte Parameter einen numerischen Datenwert dar, kann die erste Ziffer mit Hilfe der Tasten [+/-] geändert werden. Soll die zweite Ziffer geändert werden, wird der Cursor zuerst mit Hilfe der Tasten [←>] bewegt und dann der Datenwert mit den Tasten [+/-] geändert.



Die gewählte Ziffer wird durch einen blinkenden Cursor angezeigt. In der untersten Zeile des Displays wird der Datenwert angezeigt, der beim Quittieren durch Drücken von [OK] eingelesen (gespeichert) wird. Mit [CANCEL] kann das Ausführen der Änderung verhindert werden.

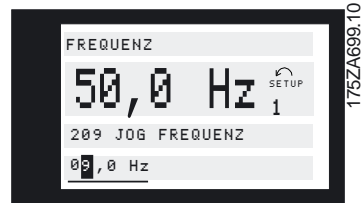
Handelt es sich bei dem gewählten Parameter um einen Funktionswert, so kann der gewählte Textwert mit den Tasten [+ / -] geändert werden.



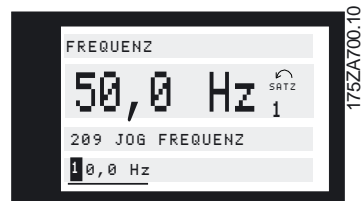
Der Funktionswert blinkt, bis er mit [OK] quittiert wird. Damit ist der Funktionswert ausgewählt. Mit [CANCEL] kann das Ausführen der Änderung verhindert werden.

### ■ Ändern einer Gruppe numerischer Datenwerte

Stellt der gewählte Parameter einen numerischen Datenwert dar, so ist zunächst eine Ziffer mit den Tasten [←>] zu wählen



Danach wird die gewählte Ziffer mit den Tasten [+ / -] geändert:



Die ausgewählte Ziffer blinkt. In der untersten Displayzeile wird der Datenwert angezeigt, der eingelesen (gespeichert) wird, wenn mit [OK] quittiert wird.

### ■ Stufenweises Ändern eines Datenwertes

Bestimmte Parameter lassen sich stufenweise und stufenlos ändern. Das gilt für *Motorleistung* (Parameter 102), *Motorspannung* (Parameter 103) und *Motorfrequenz* (Parameter 104).

Anders ausgedrückt: Diese Parameter sind sowohl als Gruppe numerischer Datenwerte als auch als numerischer Datenwert stufenlos änderbar.

### ■ Manuelle Initialisierung

Unterbrechen Sie die Verbindung zum Netz, und halten Sie die Tasten [DISPLAY/STATUS] + [CHANGE DATA] + [OK] gedrückt, während Sie gleichzeitig die Netzverbindung wiederherstellen. Lassen Sie die Tasten los; der Frequenzumrichter ist nun in der Werks-einstellung programmiert.

Folgende Parameter werden bei der manuellen Initialisierung nicht auf Null zurückgesetzt:

Parameter	500, <i>Protokoll</i>
	600, <i>Betriebsstunden</i>
	601, <i>Motorlaufstunden</i>
	602, <i>kWh-Zähler</i>
	603, <i>Anzahl Netzeinschaltungen</i>
	604, <i>Anzahl Übertemperaturen</i>
	605, <i>Anzahl Überspannungen</i>

Eine Initialisierung über Parameter 620, *Betriebsmodus*, ist ebenfalls möglich.

### ■ Schnellmenü

Die Taste QUICK MENU bietet Zugriff auf 12 der wichtigsten Parametersätze des Antriebs. Nach der Programmierung ist der Antrieb in vielen Fällen betriebsbereit.

Die 12 Schnellmenü-Parameter sind nachfolgend aufgeführt. Eine vollständige Beschreibung befindet sich unter Beschreibung der Parameter in diesem Handbuch.

Schnellmenü Nr.	Parameter-name	Beschreibung
1	001 Sprachauswahl	Wahl der Sprache für alle Anzeigen.
2	102 Motorleistung	Anpassung des Antriebsausgangs an die Motorleistung.
3	103 Motorspannung	Anpassung des Antriebsausgangs an die Motorspannung.
4	104 Motorfrequenz	Anpassung des Antriebsausgangs an die Motorfrequenz. Sie entspricht typisch der Netzfrequenz.
5	105 Motorstrom	Anpassung des Antriebsausgangs an den Motornennstrom (in A).
6	106 Motornenndrehzahl	Anpassung des Antriebsausgangs an die Motornenndrehzahl bei Vollast.
7	201 Ausgangsfrequenzgrenze niedrig	Einstellung der Mindestfrequenz, bei der der Motor läuft.
8	202 Ausgangsfrequenzgrenze hoch	Einstellung der Maximalfrequenz, bei der der Motor läuft.
9	206 Rampenzeit Auf	Einstellung der Zeit für die Beschleunigung des Motors von 0 Hz zur unter 4 im Schnellmenü eingestellten Motornenndrehzahl.
10	207 Rampenzeit Ab	Einstellung der Zeit für die Verzögerung des Motors von der unter 4 im Schnellmenü eingestellten Motornenndrehzahl auf 0 Hz.
11	323 Relais 1 Ausgangsfunktion	Einstellung der Funktion des Hochvoltrelais (Form C).
12	326 Relais 2 Ausgangsfunktion	Einstellung der Funktion des Niedervoltrelais (Form A).

### ■ Parameterdaten

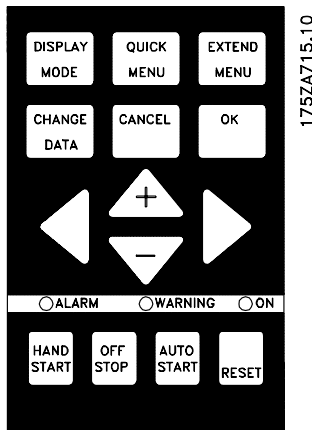
Parameterdaten bzw. -einstellungen nach folgendem Verfahren einstellen.

1. Taste Quick Menu drücken.
2. Mit + bzw. - Taste den Parameter zur Änderung wählen.
3. Taste Change Data drücken.
4. Mit + bzw. - Taste richtige Parametereinstellung wählen. Um zu einer anderen Stelle der Parameteranzeige zu wechseln, Tasten <und> verwenden. *Ein blinkender Cursor zeigt die zur Änderung gewählte Stelle an.*
5. Taste Cancel zum Abbruch der Änderung oder Taste OK zur Bestätigung der Änderung und des neuen Werts drücken.

1. Taste Quick Menu drücken.
2. + Taste drücken, bis Parameter 206 *Rampenzeit Auf* angezeigt wird.
3. Taste Change Data drücken.
4. Taste < zweimal drücken. Es blinkt die Hunderterstelle.
5. + Taste einmal drücken, um den Hunderterwert auf 1 zu setzen.
6. > Taste einmal drücken. Es blinkt die Zehnerstelle.
7. - Taste drücken, bis 6 in 0 geändert ist und die Einstellung für *Rampenzeit Auf* 100 s entspricht.
8. Taste OK drücken, um den neuen Wert in die Antriebssteuerung einzugeben.

### Beispiel für die Parameteränderung

Angenommen, Parameter 206 *Rampenzeit Auf* hat den Wert 60 s. Dieser Wert wird folgendermaßen auf 100 geändert.



### ACHTUNG!

Die Programmierung der erweiterten Parameterfunktionen über die Taste Extended Menu erfolgt in gleicher Weise wie bei den Parametern im Schnellmenü.

### ■ Programmierung



Die [EXTEND MENU] Taste bietet Zugriff auf alle Parameter für den Frequenzumrichter.

### ■ Betrieb und Display 001-017

Diese Parametergruppe ermöglicht das Einstellen von Parametern wie Sprache und Displayanzeige und bietet die Möglichkeit, die Funktionstasten auf der Bedieneinheit zu deaktivieren.

001 Sprache (SPRACHAUSWAHL)	
Wert:	
☆ Englisch (ENGLISH)	[0]
Deutsch (DEUTSCH)	[1]
Französisch (FRANCAIS)	[2]
Dänisch (DANSK)	[3]
Spanisch (ESPAÑOL)	[4]
Italienisch (ITALIANO)	[5]
Schwedisch (SVENSKA)	[6]
Niederländisch (NEDERLANDS)	[7]
Portugiesisch (PORTUGUESA)	[8]
Finnisch (SUOMI)	[9]

Der Auslieferungszustand kann von der Werkseinstellung abweichen.

#### Funktion:

Mit der Auswahl dieses Parameters wird festgelegt, welche Sprache im Display erscheinen soll.

#### Beschreibung der Auswahl:

Wählbar sind die aufgeführten Sprachen.

### ■ Die Parametersatzkonfiguration

Der Frequenzumrichter verfügt über vier Sätze (Parametersätze), die unabhängig voneinander programmiert werden können. Der aktive Parametersatz wird in Parameter 002 *Par-Satz Betrieb* gewählt. Die Nummer des aktiven Parametersatzes wird im Display unter "Satz" angezeigt. Ebenso ist es möglich, den Frequenzumrichter auf "Externe Anwahl" einzustellen, um das Umschalten der Sätze mit Hilfe der digitalen

Eingänge oder der seriellen Kommunikation zu ermöglichen.

Parametersatzwechsel kann in Systemen genutzt werden, in denen ein Satz am Tag und ein anderer in der Nacht verwendet wird.

Parameter 003, *Kopier Funktion*, ermöglicht das Kopieren eines Satzes in einen anderen.

Mit Hilfe von Parameter 004, *Bedienfeld Kopie*, können alle Parametersätze von einem Frequenzumrichter in einen anderen übertragen werden, indem die Bedieneinheit umgestellt wird. Dabei werden zunächst alle Parameterwerte in das Bedienfeld kopiert. Dies kann dann auf einen anderen Frequenzumrichter umgestellt werden, wo alle Parameterwerte von der Bedieneinheit in den Frequenzumrichter kopiert werden können.

002 Aktiver Parametersatz (PAR-SATZ BETRIEB)	
Wert:	
Werkseinstellung (WERKSEINSTELLUNG)	[0]
☆ Parametersatz 1 (SATZ 1)	[1]
Parametersatz 2 (SATZ 2)	[2]
Parametersatz 3 (SATZ 3)	[3]
Parametersatz 4 (SATZ 4)	[4]
Externe Anwahl (EXTERNE ANWAHL)	[5]

#### Funktion:

In diesem Parameter wird die Parametersatznummer, die nach Wunsch des Benutzers die Funktionen des Frequenzumrichters bestimmen soll, gewählt. Alle Parameter können in vier einzelnen Parametersätzen, (Satz 1 bis 4) programmiert werden.

Zusätzlich ist ein vorprogrammierter Parametersatz, der als Werkseinstellung bezeichnet wird, vorhanden. So können nur bestimmte Parameter geändert werden.

#### Beschreibung der Auswahl:

*Werkseinstellung* [0] enthält die ab Werk voreingestellten Parameterwerte. Sie kann als Datenquelle benutzt werden, um die Parametersätze auf einen allgemeinen Zustand zurückzusetzen. In diesem Fall wird die Werkseinstellung als aktiver Parametersatz ausgewählt.

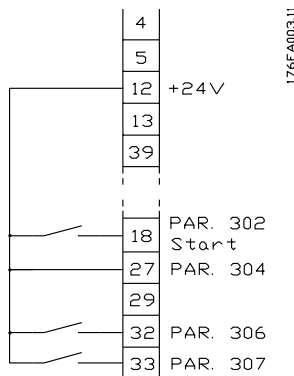
*Parametersatz 1-4* [1]-[4] sind vier einzelne Sätze, die nach Bedarf anwählbar sind.

*MultiSetup* [5] wird verwendet, wenn eine Fernumschaltung zwischen verschiedenen Parametersätzen erforderlich ist. Der Wechsel zwischen den Parame-

☆ = Werkseinstellung, () = Displaytext, [] = bei Kommunikation über serielle Schnittstelle benutzter Wert

tersätzen kann über die Klemmen 16/17/29/32/33 sowie die serielle Kommunikationsschnittstelle erfolgen.

### Anschlussbeispiele Parametersatzwechsel



- Parametersatzwahl mit Klemme 32 und 33.  
Parameter 306 = *Parametersatzwahl*, lsb [4]  
Parameter 307 = *Parametersatzwahl*, msb [4]  
Parameter 004 = *MultiSetup* [5].

### 003 Kopieren von Parametersätzen (KOPIER FUNKTION)

Wert:	
☆ Keine Kopie (KEINE KOPIE)	[0]
Kopieren von aktivem Parametersatz zu Satz 1 (KOPIE ZU SATZ 1)	[1]
Kopieren von aktivem Parametersatz zu Satz 2 (KOPIE ZU SATZ 2)	[2]
Kopieren von aktivem Parametersatz zu Satz 3 (KOPIE ZU SATZ 3)	[3]
Kopieren von aktivem Parametersatz zu Satz 4 (KOPIE ZU SATZ 4)	[4]
Kopieren von aktivem Parametersatz zu allen Sätzen (KOPIE ZU ALLEN)	[5]

**Funktion:**  
Es wird eine Kopie des aktiven Parametersatzes in Parameter 002, *Aktiver Satz*, zum Satz oder zu den Sätzen erstellt, die in Parameter 003, *Kopieren von Parametersätzen*, ausgewählt wurden.



### ACHTUNG!

Es kann nur im Stoppmodus kopiert werden (Der Motor wird durch einen Stoppbefehl angehalten).

### Beschreibung der Auswahl:

Der Kopiervorgang beginnt, sobald die gewünschte Kopierfunktion ausgewählt und die Taste [OK] gedrückt wurde.  
Der Kopiervorgang wird im Display angezeigt.

### 004 LCP-Kopie

#### (LCP-KOPIE)

### Wert:

☆ Keine Kopie (KEINE KOPIE)	[0]
Upload aller Parameter (UPLOAD ALLE PARAM.)	[1]
Download aller Parameter (DOWNLOAD ALLE PARAM.)	[2]
Download Funktions-Parameter. (DOWNLOAD FKT. PARAM.)	[3]

### Funktion:

Parameter 004, *LCP-Kopie*, wird verwendet, wenn die integrierte Kopierfunktion des Bedienfelds zu benutzen ist.

Diese Funktion wird benutzt, wenn alle Parametersätze durch Umstellen des Bedienfelds von einem Frequenzumrichter zu einem anderen übertragen werden sollen.

### Beschreibung der Auswahl:

*Upload alle Parameter* [1] ist zu wählen, wenn alle Parameterwerte auf das Bedienfeld übertragen werden sollen.

*Download alle Parameter* [2] ist zu wählen, wenn alle übertragenen Parameterwerte zu dem Frequenzumrichter kopiert werden sollen, auf dem das Bedienfeld montiert ist.

*Download Funktions-Parameter* [3] ist zu wählen, wenn nur ein Download der leistungsunabhängigen Parameter gewünscht wird. Diese Funktion wird benutzt, wenn ein Download zu einem Frequenzumrichter erfolgen soll, der eine andere Nennleistung hat als der, von dem der Parametersatz stammt.



**ACHTUNG!**

Uploads/Downloads können nur im Stoppmodus vorgenommen werden.

**■ Parametersatz der benutzerdefinierten Anzeige**

Parameter 005, *Max. Wert der benutzerdefinierten Anzeige*, und 006, *Einheit für benutzerdefinierte Anzeige*, erlauben Benutzern, ihre eigene Anzeige zu erstellen, die zu sehen ist, wenn unter Displayanzeige die benutzerdefinierte Anzeige ausgewählt wurde. Der Bereich wird in Parameter 005, *Max. Wert der benutzerdefinierten Anzeige*, festgelegt, und die Einheit wird in Parameter 006, *Einheit für benutzerdefinierte Anzeige*, bestimmt. Die Auswahl der Einheit entscheidet darüber, ob das Verhältnis zwischen Ausgangsfrequenz und Anzeige linear, quadratisch oder kubisch ist.

### 005 Max. Wert benutzerdefinierte Anzeige (DISPLAY-SKALIER.)

#### Wert:

0,01 - 999.999,99 ☆ 100,00

#### Funktion:

Dieser Parameter erlaubt die Auswahl des maximalen Werts für die benutzerdefinierte Anzeige. Der Wert wird auf Grundlage der aktuellen Motorfrequenz berechnet und die Einheit in Parameter 006, *Einheit für benutzerdefinierte Anzeige*, ausgewählt. Der programmierte Wert ist erreicht, wenn die Ausgangsfrequenz in Parameter 202, *Ausgangsfrequenzgrenze*,  $f_{MAX}$ , erreicht ist. Die Einheit entscheidet auch darüber, ob das Verhältnis zwischen Ausgangsfrequenz und Anzeige linear, quadratisch oder kubisch ist.

#### Beschreibung der Auswahl:

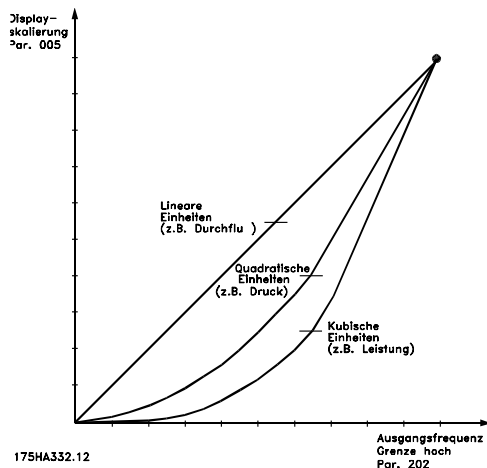
Erforderlichen Wert für max. Ausgangsfrequenz einstellen.

### 006 Einheit für benutzerdefinierte Anzeige (EINHEIT)

☆ Keine	Ein- [0]	GPM <sup>1</sup>	[21]
heit <sup>1</sup>			
% <sup>1</sup>	[1]	Gallonen/s <sup>1</sup>	[22]
1/min <sup>1</sup>	[2]	Gallonen/min <sup>1</sup>	[23]
ppm <sup>1</sup>	[3]	Gallonen/h <sup>1</sup>	[24]
Impulse/s <sup>1</sup>	[4]	lb/s <sup>1</sup>	[25]
l/s <sup>1</sup>	[5]	lb/min <sup>1</sup>	[26]
l/min <sup>1</sup>	[6]	lb/h <sup>1</sup>	[27]
l/s <sup>1</sup>	[7]	CFM <sup>1</sup>	[28]
kg/s <sup>1</sup>	[8]	Fuß <sup>3</sup> /s <sup>1</sup>	[29]
kg/min <sup>1</sup>	[9]	Fuß <sup>3</sup> /min <sup>1</sup>	[30]
kg/h <sup>1</sup>	[10]	Fuß <sup>3</sup> /h <sup>1</sup>	[31]
		]	
m <sup>3</sup> /s <sup>1</sup>	[11]	Fuß <sup>3</sup> /min <sup>1</sup>	[32]
		]	
m <sup>3</sup> /min <sup>1</sup>	[12]	Fuß/s <sup>1</sup>	[33]
		]	
m <sup>3</sup> /h <sup>1</sup>	[13]	in wg <sup>2</sup>	[34]
		]	
m/s <sup>1</sup>	[14]	ft wg <sup>2</sup>	[35]
		]	
mbar <sup>2</sup>	[15]	PSI <sup>2</sup>	[36]
		]	
bar <sup>2</sup>	[16]	lb/in <sup>2</sup>	[37]
		]	
Pa <sup>2</sup>	[17]	HP <sup>3</sup>	[38]
		]	
kPa <sup>2</sup>	[18]		
		]	
MWG <sup>2</sup>	[19]		
		]	
kW <sup>3</sup>	[20]		
		]	

Durchfluss- und Drehzahleinheiten sind mit 1, Druckeinheiten mit 2 und Leistungseinheiten mit 3 gekennzeichnet. Siehe Abbildung in der nächsten Spalte.

### Funktion:



Wählen Sie eine im Display darzustellende Einheit in Verbindung mit Parameter 005, *Max. Wert der benutzerdefinierten Anzeige*.

Werden Einheiten für Durchfluss oder Drehzahl ausgewählt, ist das Verhältnis zwischen Anzeige und Ausgangsfrequenz linear.

Werden Druckeinheiten ausgewählt (bar, Pa, MWG, PSI usw.), ist das Verhältnis quadratisch. Werden Leistungseinheiten (PS, kW) ausgewählt, ist das Verhältnis kubisch.

Wert und Einheit werden im Display-Modus angezeigt, wenn *Benutzerdefinierte Anzeige* [10] in einem der Parameter 007-010, *Displayanzeige*, ausgewählt wurde.

### Beschreibung der Auswahl:

Wählen Sie die erforderliche Einheit für die *benutzerdefinierte Anzeige* aus.

### 007 Große Displayzeile (DISPLAY ZEILE)

#### Wert:

Resultierender Sollwert [%] (SOLLWERT [%])	[1]
Resultierender Sollwert [Einheit] (SOLLWERT [EINHEIT])	[2]
★ Frequenz [Hz] (FREQUENZ [Hz])	[3]
% der maximalen Ausgangsfrequenz [%] (FREQUENZ [%])	[4]
Motorstrom [A] (MOTORSTROM [A])	[5]
Leistung [kW] (LEISTUNG [kW])	[6]
Leistung [PS] (LEISTUNG [PS])	[7]
Ausgangsenergie [kWh] (ENERGIE [EINHEIT])	[8]
Motorlaufstunden [Stunden] (MOTORLAUFSTUNDEN [h])	[9]

Benutzerdefinierte Datenanzeige [-] (FREIE ANZG[EINHEIT])	[10]
Sollwert 1 [Einheit] (SOLLWERT 1 [EINHEIT])	[11]
Sollwert 2 [Einheit] (SOLLWERT 2 [EINHEIT])	[12]
Istwert 1 (ISTWERT 1 [EINHEIT])	[13]
Istwert 2 (ISTWERT 2 [EINHEIT])	[14]
Istwert [Einheit] (ISTWERT [EINHEIT])	[15]
Motorspannung [V] (MOTORSPANNUNG [V])	[16]
Zwischenkreisspannung [V] (DC-SPANNUNG [V])	[17]
Therm. Belastung Motor [%] (TH. MOTORSCHUTZ [%])	[18]
Therm. Belastung VLT [%] (THERM.FU SCHUTZ [%])	[19]
Digitaleingang [Binärcode] (DIGITALEINGÄNGE [BIN])	[20]
Analogeingang 53 [V] (ANALOGEING. 53 [V])	[21]
Analogeingang 54 [V] (ANALOGEING. 54 [V])	[22]
Analogeingang 60 [mA] (ANALOGEING. 60 [mA])	[23]
Relaisstatus [Binärcode] (RELAISSTATUS)	[24]
Puls-Sollwert [Hz] (PULS SOLLWERT [Hz])	[25]
Externer Sollwert [%] (EXT. SOLLWERT [%])	[26]
Kühlkörpertemperatur [°C] (TEMP.KUEHLKOE. [°C])	[27]
Warnung Kommunikationsoptionskarte (KOMM OPT WARN. [HEX])	[28]
LCP-Displaytext (FREIER ANZEIGETEXT)	[29]
Zustandswort (STATUSWORT [HEX])	[30]
Steuerwort (STEUERWORT [HEX])	[31]
Alarmwort (ALARMWORT [HEX])	[32]
PID-Ausgang [Hz] (PID-AUSGANG [HZ])	[33]
PID-Ausgang [%] (PID-AUSGANG [%])	[34]

### Funktion:

Dieser Parameter ermöglicht eine Auswahl des im Display, Zeile 2, anzuzeigenden Datenwertes, wenn der Frequenzumrichter eingeschaltet ist. Diese Datenwerte werden auch in die Bildlaufliste des Displaymodus eingefügt. Die Parameter 008-010, *Display Zeile 1.x*, ermöglichen die Auswahl weiterer drei Datenwerte, die in Zeile 1 angezeigt werden.

Siehe Beschreibung der *Steuereinheit*.

### Beschreibung der Auswahl:

**Keine Anzeige** ist nur in den Parametern 008-010, *Display Zeile 1.x*, wählbar.

**Resultierender Sollwert [%]** liefert einen Prozentwert für den resultierenden Sollwert im Bereich von *Minimaler Sollwert*,  $Sollwert_{MIN}$ , bis *Maximaler Sollwert*,  $Sollwert_{MAX}$ . Siehe auch *Sollwertbearbeitung*.

**Sollwert [Einheit]** gibt den resultierenden Sollwert in Hz im Modus *Ohne Istwertrückführung* an. Im Modus *Mit Istwertrückführung* wird die Sollwerteneinheit in Parameter 415, *Prozesseinheit*, gewählt.

**Frequenz [Hz]** gibt die Ausgangsfrequenz des Frequenzumrichters an.

**% der maximalen Ausgangsfrequenz [%]** ist die aktuelle Ausgangsfrequenz als Prozentwert von Parameter 202, *Max. Frequenz*,  $f_{MAX}$ .

**Motorstrom [A]** gibt den Phasenstrom des Motors als gemessenen Effektivwert an.

**Leistung [kW]** gibt die aktuelle Leistungsaufnahme des Motors in kW an.

**Leistung [PS]** gibt die aktuelle Leistungsaufnahme des Motors in PS an.

**Ausgangsenergie [kWh]** gibt die Energie an, die der Motor seit dem letzten Reset in Parameter 618, *Reset kWh-Zähler*, verbraucht hat.

**Motorlaufstunden [h]** gibt die Anzahl der Stunden an, die der Motor seit dem letzten Reset in Parameter 619, *Reset Stundenzähler*, gelaufen ist.

**Benutzerdefinierte Datenanzeige [Einheit]** ist ein benutzerdefinierter Wert, der auf Grundlage der aktuellen Ausgangsfrequenz und Einheit sowie der Skalierung in Parameter 005, *Display-Skalier.*, berechnet wird. Die Einheit ist in Parameter 006, *Einheit für benutzerdefinierte Anzeige*, wählbar.

**Sollwert 1 [Einheit]** ist der in Parameter 418, *Sollwert 1*, programmierte Sollwert. Die Einheit wird in Parameter 415, *Prozesseinheit*, festgelegt. Siehe auch *Istwertbearbeitung*.

**Sollwert 2 [Einheit]** ist der in Parameter 418, *Sollwert 2*, programmierte Sollwert. Die Einheit wird in Parameter 415, *Prozesseinheit*, festgelegt.

**Istwert 1 [Einheit]** liefert den Signalwert des resultierenden Istwerts 1 (Klemme 53). Die Einheit wird in Parameter 415, *Prozesseinheit*, festgelegt. Siehe auch *Istwertbearbeitung*.

**Istwert 2 [Einheit]** liefert den Signalwert des resultierenden Istwerts 2 (Klemme 53). Die Einheit wird in Parameter 415, *Prozesseinheit*, festgelegt.

**Istwert [Einheit]** liefert den resultierenden Signalwert mit Hilfe der in den Parametern 413, *Min. Istwert*,

$FB_{MIN}$ , 414 *Max. Istwert*,  $FB_{MAX}$  und 415, *Prozesseinheit*, gewählten Einheit/Skalierung.

**Motorspannung [V]** gibt die dem Motor zugeführte Spannung an.

**Zwischenkreisspannung [V]** gibt die Zwischenkreisspannung im Frequenzumrichter an.

**Therm. Motorschutz [%]** gibt die berechnete bzw. geschätzte thermische Belastung des Motors an. Siehe auch Parameter 117, *Thermischer Motorschutz*.

**Thermische Belast. VLT [%]** gibt die berechnete bzw. geschätzte thermische Belastung des Frequenzumrichters an. 100 % ist die Abschaltgrenze.

**Digitaleingänge [Binärcode]** gibt den Signalzustand der 8 Digitaleingänge (16, 17, 18, 19, 27, 29, 32 und 33). Klemme 16 entspricht dem am weitesten links stehenden Bit. '0' = kein Signal, '1' = Signal angeschlossen.

**Analogeingang 53 [V]** gibt den Spannungswert an Klemme 53 an.

**Analogeingang 54 [V]** gibt den Spannungswert an Klemme 54 an.

**Analogeingang 60 [mA]** gibt den Spannungswert an Klemme 60 an.

**Relaisstatus [Binärcode]** gibt den Status der einzelnen Relais an. Das linke (höchstwertige) Bit gibt Relais 1 gefolgt von 2 und 6 bis 9 an. "1" gibt an, dass das Relais aktiv ist, "0" gibt an, dass es inaktiv ist. Parameter 007 verwendet ein 8-Bit-Wort, bei dem die letzten beiden Positionen nicht benutzt werden. Relais 6-9 sind mit dem Kaskadenregler und vier Relaisoptionskarten versehen.

**Pulssollwert [Hz]** gibt eine an Klemme 17 oder 29 angeschlossene Pulsfrequenz in Hz an.

**Externer Sollwert [%]** gibt die Summe externer Sollwerte als Prozentsatz (Summe analoger/Puls/serieller Kommunikation im Bereich von *Min. Sollwert*,  $Sollwert_{MIN}$  bis *Max. Sollwert*,  $Sollwert_{MAX}$ ) an.

**Kühlkörpertemperatur [°C]** gibt die aktuelle Kühlkörpertemperatur des Frequenzumrichters an. Die Abschaltgrenze liegt bei  $90 \pm 5^\circ \text{C}$ , die Wiedereinschaltgrenze bei  $60 \pm 5^\circ \text{C}$ .

**Warnung Kommunikationsoptionskarte [Hex]** gibt ein Warnwort im Fall eines Fehlers am Kommunikationsbus aus. Nur aktiv, wenn Kommunikationsoptionen installiert sind. Ohne Kommunikationsoptionen wird 0 Hex angezeigt.

**LCP-Anzeigetext** zeigt den über LCP oder den seriellen Kommunikationsanschluss in den Parametern 553, *Disp.Text Zeile 1*, und 554, *Disp.Text Zeile 2*, programmierten Text an.

### LCP-Verfahren zur Eingabe von Text

Nach Auswahl von *Displaytext* in Parameter 007 wählen Sie Display-Zeilenparameter (533 oder 534) aus

☆ = Werkseinstellung, () = Displaytext, [] = bei Kommunikation über serielle Schnittstelle benutzter Wert

und drücken die Taste **CHANGE DATA**. Geben Sie den Text direkt in die gewählte Zeile ein, indem Sie die Pfeiltasten **AUF, AB & LINKS, RECHTS** auf dem LCP benutzen. Mit den Pfeiltasten **AUF** und **AB** kann man durch die verfügbaren Zeichen blättern. Die Pfeiltasten **LINKS** und **RECHTS** bewegen den Cursor durch die Textzeile.

Um den Text zu speichern, drücken Sie die Taste **OK**, wenn die Textzeile ausgefüllt ist. Die Taste **CANCEL** löscht den Text.

Die verfügbaren Zeichen sind:

A B C D E F G H I J K L M N O P Q R S T U V W X Y  
Z Æ Ø Å Ä Ö Ü È Ì Ù è . / - ( ) 0 1 2 3 4 5 6 7 8 9

'Leerzeichen'

'Leerzeichen' ist der Standardwert für Parameter 533 & 534. Um ein eingegebenes Zeichen zu löschen, muss es durch ein Leerzeichen ersetzt werden.

**Zustandswort** zeigt das aktuelle Zustandswort des Frequenzumrichters an (siehe Parameter 608).

**Steuerwort** zeigt das aktuelle Steuerwort an (siehe Parameter 607).

**Alarmwort** zeigt das aktuelle Alarmwort an.

**PID-Ausgang** zeigt den berechneten PID-Ausgang im Display entweder in Hz [33] oder als Prozentsatz der max. Frequenz [34] an.

### 008 Kleine Displayzeile 1.1 (DISPLAY ZEILE 1)

#### Wert:

Siehe Parameter 007 *Große Displayzeile*

☆ Sollwert [Einheit] [2]

#### Funktion:

In diesem Parameter kann der erste von drei Datenwerten gewählt werden, der an der 1. Position der 1. Zeile des Displays angezeigt werden soll.

Dies ist eine nützliche Funktion beim Einstellen der PID-Regelung, denn hier wird ersichtlich, wie der Prozess auf eine Änderung des Sollwerts reagiert.

Die Ausgabe auf dem Display erfolgt mit der Taste [DISPLAY MODE]. Die Datenoption *LCP-Displaytext* [27] kann mit *Kleiner Displayzeile* nicht gewählt werden.

#### Beschreibung der Auswahl:

33 verschiedene Datenwerte stehen zur Auswahl (siehe Parameter 007 *Große Displayzeile*).

### 009 Display Zeile 1.2

#### (DISPLAY ZEILE 2)

#### Wert:

Siehe Parameter 007 *Große Displayzeile*

☆ Motorstrom [A] [5]

#### Funktion:

Siehe funktionale Beschreibung für Parameter 008, *Kleine Displayzeile*. Die Datenoption *LCP-Displaytext* [27] kann mit *Kleiner Displayzeile* nicht gewählt werden.

#### Beschreibung der Auswahl:

33 verschiedene Datenwerte stehen zur Auswahl (siehe Parameter 007 *Große Displayzeile*).

### 010 Display Zeile 1.3

#### (DISPLAY ZEILE 3)

#### Wert:

Siehe Parameter 007, *Große Displayzeile*.

☆ Leistung [kW] [6]

#### Funktion:

Siehe funktionale Beschreibung für Parameter 008, *Kleine Displayzeile*. Die Datenoption *LCP-Displaytext* [27] kann mit *Kleiner Displayzeile* nicht gewählt werden.

#### Beschreibung der Auswahl:

33 verschiedene Datenwerte stehen zur Auswahl (siehe Parameter 007 *Große Displayzeile*).

### 011 Einheit von Ortsollwert

#### (EINHEI.SOLLW.ORT)

#### Wert:

Hz (HZ) [0]

☆ % vom Ausgangsfrequenzbereich (%)  
(% VON FMAX) [1]

#### Funktion:

Dieser Parameter entscheidet über den Ortsollwert.

#### Beschreibung der Auswahl:

Wählen Sie die erforderliche Einheit für den Ortsollwert aus.

### 012 Hand Start am LCP (TASTE.HAND START)

#### Wert:

- Deaktiviert (BLOCKIERT) [0]  
 ☆ Ein (WIRKSAM) [1]

#### Funktion:

Dieser Parameter erlaubt die Auswahl/Abwahl der Taste Hand Start auf dem Bedienfeld.

#### Beschreibung der Auswahl:

Wird in diesem Parameter *Blockiert* [0] gewählt, so ist die Taste [HAND START] nicht aktiv.

### 013 OFF/STOP auf Bedienfeld (TASTER STOP)

#### Wert:

- Deaktiviert (BLOCKIERT) [0]  
 ☆ Ein (WIRKSAM) [1]

#### Funktion:

Dieser Parameter erlaubt die Auswahl/Abwahl der Taste Local Stop auf dem Bedienfeld.

#### Beschreibung der Auswahl:

Wird in diesem Parameter *Blockiert* [0] gewählt, so ist die Taste [OFF/ STOP] nicht aktiv.



#### ACHTUNG!

Wenn *Blockiert* ausgewählt ist, kann der Motor nicht über die Taste [OFF/STOP] gestoppt werden.

### 014 Autostart am LCP (TASTE.AUTO START)

#### Wert:

- Deaktiviert (BLOCKIERT) [0]  
 ☆ Ein (WIRKSAM) [1]

#### Funktion:

Dieser Parameter erlaubt die Auswahl/Abwahl der Taste Auto Start auf dem Bedienfeld.

#### Beschreibung der Auswahl:

Wird in diesem Parameter *Blockiert* [0] gewählt, so ist die Taste [AUTO START] nicht aktiv.

### 015 Reset-Taste am LCP (TASTER RESET)

#### Wert:

- Deaktiviert (BLOCKIERT) [0]  
 ☆ Ein (WIRKSAM) [1]

#### Funktion:

Dieser Parameter erlaubt die Auswahl/Abwahl der Taste Reset auf dem Bedienfeld.

#### Beschreibung der Auswahl:

Wird in diesem Parameter *Blockiert* [0] gewählt, so ist die Taste [RESET] nicht aktiv.



#### ACHTUNG!

*Blockiert* [0] nur dann wählen, wenn über die digitalen Eingänge ein externes Reset-Signal angeschlossen ist.

### 016 Engabesperre (EINGABESPERRE)

#### Wert:

- ☆ Wirksam (DATENEING. WIRKSAM) [0]  
 Dateneingabe gesperrt (DATENEING. GE-SPERRT) [1]

#### Funktion:

Mit diesem Parameter kann das Bedienfeld "gesperrt" werden. Das bedeutet, es können keine Datenänderungen über die Bedieneinheit vorgenommen werden.

#### Beschreibung der Auswahl:

Wenn *Gesperrt* [1] gewählt wird, können keine Änderungen der Parameter vorgenommen werden, obwohl es immer noch möglich ist, Datenänderungen über den Bus vorzunehmen. Parameter 007-010, *Displayanzeige*, kann über das Bedienfeld geändert werden. Diese Parameter können auch über einen digitalen Eingang vor Änderungen geschützt werden (siehe Parameter 300-307, *Digitaleingänge*).

### 017 Netz-ein-Modus beim Einschalten, Ort-Betrieb (NETZ-EIN-MODUS)

#### Wert:

☆ = Werkseinstellung, () = Displaytext, [] = bei Kommunikation über serielle Schnittstelle benutzter Wert

★ Auto Neustart (AUTO NEUSTART)	[0]
OFF/Stop (OFF/STOP)	[1]

**Funktion:**

Einstellen des gewünschten Betriebszustandes beim Einschalten der Netzspannung.

**Beschreibung der Auswahl:**

*Auto Neustart* [0] wird gewählt, wenn der Frequenzumrichter in demselben Start/Stop-Zustand gestartet werden soll wie unmittelbar vor der Unterbrechung der Stromversorgung.

*OFF/Stop* [1] wird gewählt, wenn der Frequenzumrichter beim Einschalten der Stromversorgung gestoppt bleiben soll, bis ein Startbefehl aktiviert wird. Aktivieren Sie zum Neustart auf dem Bedienfeld die Taste [HAND START] oder [AUTO START].



**ACHTUNG!**

Können [HAND START] oder [AUTO START] nicht über die Tasten auf dem Bedienfeld aktiviert werden (siehe Parameter 012/014, *Hand/Auto Start auf Bedienfeld*), kann der Motor nicht neu starten, wenn *OFF/Stop* [1] gewählt ist. Wurden Hand Start oder Auto Start zur Aktivierung über Digitaleingaben programmiert, kann der Motor nicht neu starten, wenn *OFF/Stop* [1] gewählt ist.

### ■ Belastung und Motor 100-124

Diese Parametergruppe ermöglicht die Konfiguration von Regulierungsparametern und die Auswahl von Drehmomentkennlinien, an die der Frequenzrichter angepasst werden soll.

Die Typenschilddaten des Motors müssen eingestellt werden, und die automatische Motoranpassung kann durchgeführt werden. Weiterhin können DC-Bremsparameter eingestellt werden, und der thermische Motorschutz kann aktiviert werden.

### ■ Konfiguration

Die Wahl der Konfiguration und der Drehmomentkennlinie hat Auswirkung darauf, welche Parameter auf dem Display angezeigt werden. Bei Auswahl von *Drehzahlsteuerung* [0] bleiben alle Parameter mit Bezug auf die PID-Regelung ausgeblendet.

Dies bedeutet, dass nur die für eine bestimmte Anwendung relevanten Parameter angezeigt werden.

#### 100 Konfiguration (KONFIGURATION)

##### Wert:

- ☆ Drehzahlsteuerung (DREHZAHLS-  
TEUERUNG) [0]
- Prozessregelung (PROZESS-REGELUNG) [1]

##### Funktion:

Mit diesem Parameter wird die Konfiguration des Frequenzrichters ausgewählt, um ihn an die jeweiligen Aufgaben anzupassen.

##### Beschreibung der Auswahl:

Bei Auswahl von *Drehzahlsteuerung* [0] erhält man die normale Drehzahlsteuerung (ohne Istwert-Signal), d.h., wenn der Sollwert verändert wird, ändert sich die Motordrehzahl.

Wenn *Prozessregelung* [1] gewählt wird, wird der interne Prozessregler für eine präzise Regelung in Abhängigkeit von einem gegebenen Prozesssignal aktiviert.

Für das Referenz- (Sollwert) und das Prozesssignal (Istwert) kann eine Prozesseinheit gewählt werden, die in Parameter 415, *Prozesseinheiten*, programmiert wird. Siehe *Istwertverarbeitung*.

#### 101 Drehmomentkennlinie (MOTOR.-KONFIGUR.)

##### Wert:

- ☆ Automatische Energieoptimierung  
(ENERGIE-OPTIMIERT) [0]
- Konstantes Drehmoment (KONSTANT MO-  
MENT) [1]
- Quadr. Drehm. Niedr (QUADR. TIEF  
CTSTART) [2]
- Quadratisches Drehmoment Mittel (QUADR.  
MIT. CTSTART) [3]
- Quadr. Drehm. Hoch (QUADR. HOCH  
CTSTART) [4]

##### Funktion:

Dieser Parameter ermöglicht es, auszuwählen, ob beim Betrieb des VLT der Regler die U/f-Kurve automatisch an die Belastung anpasst oder ob der Betrieb mit quadratischem oder konstantem Drehmoment ausgewählt wird.

##### Beschreibung der Auswahl:

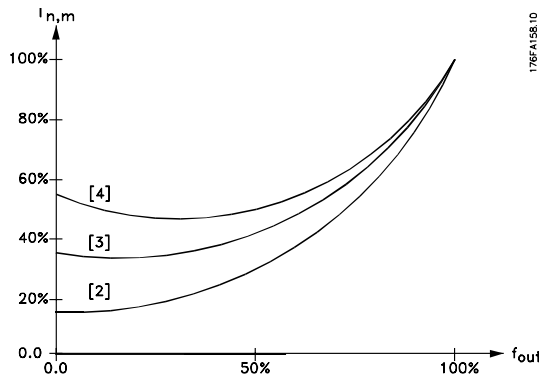
Für quadratische Drehmomentlasten, wie etwa Kreiselpumpen oder Ventilatoren, bietet der Antrieb zwei Betriebsarten. Die automatische Energieoptimierung ermöglicht dem Regler die dynamische Anpassung des U/f-Verhältnisses an die Motorbelastung oder Geschwindigkeitsänderungen. Dies dient der Optimierung des Motor- und Antriebswirkungsgrads bei gleichzeitiger Reduzierung von Motortemperatur und -geräuschen. Parameter 118 ermöglicht die Einstellung des von der AEO-Funktion benutzten Leistungsfaktors (Cos φ).

Im AEO-Modus liefert der Frequenzrichter ein konstantes Drehmoment, bis er den Sollwert oder die maximale Frequenz erreicht. Dann ändert er die AEO-Funktion.

Die Option „Quadratisches Drehmoment“ bietet die Spannungsstufen „Tief“, „Mittel“ und „Hoch“, wie in der Abbildung unten gezeigt (als Prozentwert der Nennmotorspannung.) Diese Option kann verwendet werden, während mehr als ein Motor parallel an den Ausgang angeschaltet ist. Wählen Sie die Drehmomentkennlinie mit dem zuverlässigsten Betrieb sowie dem geringsten Energieverbrauch, der niedrigsten Motortemperatur und den wenigsten Geräuschen aus. Die Startspannung kann in Parameter 108 *Startspannung* ausgewählt werden.

☆ = Werkseinstellung, () = Displaytext, [] = bei Kommunikation über serielle Schnittstelle benutzter Wert





Wählen Sie für konstante Drehmomentbelastungen, wie bei Förderbändern, Pressen, Mischmaschinen, Schraubförderern usw. *Konstantes Drehmoment* aus. Dieser Betrieb wird durch Beibehalten eines konstanten U/f-Verhältnisses über den gesamten Arbeitsbereich erzielt.

100 PS (75,00 kW)	[7500]
125 PS (90,00 kW)	[9000]
150 PS (110,00 kW)	[11000]
200 PS (132,00 kW)	[13200]
250 PS (160,00 kW)	[16000]
300 PS (200,00 kW)	[20000]
350 PS (250,00 kW)	[25000]
400 PS (300,00 kW)	[30000]
450 PS (315,00 kW)	[31500]
500 PS (355,00 kW)	[35500]
550 PS (400,00 kW)	[40000]
600 PS (450,00 kW)	[45000]
PS (500,00 kW)	[50000]
700 PS (530,00 kW)	[53000]
PS (560,00 kW)	[56000]
PS (630,00 kW)	[63000]

☆ Geräteabhängig



### ACHTUNG!

Es ist wichtig, dass die in den Parametern 102-106 *Typenschilddaten* eingestellten Werte hinsichtlich Sternschaltung Y oder Dreieckschaltung Δ den Typenschilddaten des Motors entsprechen.

### Funktion:

Hier wird der kW-Wert  $P_{M,N}$  gewählt, der der Nennleistung des Motors entspricht.

Der werkseitig eingestellte kW-Wert  $P_{M,N}$  ist vom Gerätetyp abhängig.

### Beschreibung der Auswahl:

Wählen Sie einen Wert, der den Angaben auf dem Typenschild des Motors entspricht. 4 Untergrößen oder eine Übergröße sind im Verhältnis zur Werkseinstellung programmierbar.

Außerdem besteht die Möglichkeit der stufenlosen Einstellung des Wertes für die Motorleistung. Informationen zu diesem Vorgang finden Sie unter *Stufenlose Änderung der numerischen Datenwerte*.

### 102 Motorleistung, $P_{M,N,M,N}$

#### (MOTORLEISTUNG)

#### Wert:

0,25 PS (0,25 kW)	[25]
0,5 PS (0,37 kW)	[37]
0,75 PS (0,55 kW)	[55]
1 PS (0,75 kW)	[75]
1,5 PS (1,10 kW)	[110]
2 PS (1,50 kW)	[150]
3 PS (2,20 kW)	[220]
4 PS (3,00 kW)	[300]
5 PS (4,00 kW)	[400]
7,5 PS (5,50 kW)	[550]
10 PS (7,50 kW)	[750]
15 PS (11,00 kW)	[1100]
20 PS (15,00 kW)	[1500]
25 PS (18,50 kW)	[1850]
30 PS (22,00 kW)	[2200]
40 PS (30,00 kW)	[3000]
50 PS (37,00 kW)	[3700]
60 PS (45,00 kW)	[4500]
75 PS (55,00 kW)	[5500]

### 103 Motorspannung, $U_{M,N}$

#### (MOTORSPANNUNG)

#### Wert:

200 V	[200]
208 V	[208]
220 V	[220]
230 V	[230]
240 V	[240]
380 V	[380]
400 V	[400]
415 V	[415]
440 V	[440]

460 V	[460]
480 V	[480]
500 V	[500]
550 V	[550]
575 V	[575]
660 V	[660]
690 V	[690]

☆ Geräteabhängig

### Funktion:

Hier wird die Motornennspannung  $U_{M,N}$  auf Stern Y oder Dreieck  $\Delta$  eingestellt.

### Beschreibung der Auswahl:

Wählen Sie ungeachtet der Netzspannung des Frequenzumrichters einen Wert, der den Angaben auf dem Typenschild des Motors entspricht. Außerdem besteht die Möglichkeit der stufenlosen Einstellung der Motorspannung. Vergleichen Sie dazu auch das Verfahren für die *Stufenlose Änderung von numerischen Datenwerten*.

### 104 Motorfrequenz, $f_{M,N}$ (MOTORFREQUENZ)

#### Wert:

- 50 Hz (50 Hz) [50]
- ☆ 60 Hz (60 Hz) [60]
- Die globalen Werkseinstellungen unterscheiden sich von den Werkseinstellungen für Nordamerika.

### Funktion:

Auswahl der Nennfrequenz des Motors  $f_{M,N}$ .

### Beschreibung der Auswahl:

Wählen Sie einen Wert, der den Angaben auf dem Typenschild des Motors entspricht.

### 105 Motorstrom, $I_{M,N}$ (MOTORSTROM)

#### Wert:

0,01 -  $I_{VLT,MAX}$  A ☆ Hängt von der Wahl des Motors ab.

### Funktion:

Der Nennstrom des Motors  $I_{M,N}$  wird bei der vom Frequenzumrichter durchgeführten Berechnung des Drehmomentes und des thermischen Motorschutzes berücksichtigt. Legen Sie den Motorstrom  $I_{VLT,N}$  fest und berücksichtigen Sie dabei die gewählte Motorschaltung Stern Y- oder Dreieck ( $\Delta$ -Motor).

### Beschreibung der Auswahl:

Stellen Sie einen Wert ein, der den Angaben auf dem Typenschild des Motors entspricht.



### ACHTUNG!

Die Eingabe eines korrekten Wertes ist wichtig, da dieser Bestandteil der V V C<sup>PLUS</sup>-Steuerung ist.

### 106 Motornendrehzahl, $n_{M,N}$ (MOTOR NENNDREHZ .)

#### Wert:

100 -  $f_{M,N} \times 60$  (max. ☆ abhängig von Parameter 60000 U/min) 102, Motorleistung,  $P_{M,N}$  .

### Funktion:

Dadurch wird der Wert festgelegt, der gemäß Typenschilddaten der Motornendrehzahl  $n_{M,N}$  entspricht.

### Beschreibung der Auswahl:

Wählen Sie einen Wert aus, der den Angaben auf dem Typenschild des Motors entspricht.



### ACHTUNG!

Die Festlegung eines korrekten Wertes ist wichtig, da dieser Bestandteil der V V C<sup>PLUS</sup>-Steuerung ist. Der Maximalwert ist gleich  $f_{M,N} \times 60$ . Die Einstellung von  $f_{M,N}$  erfolgt in Parameter 104, Motorfrequenz,  $f_{M,N}$  .

### 107 Automatische Motoranpassung, AMA (MOTORANPASSUNG)

#### Wert:

- ☆ Optimierung deaktivieren (KEINE AMA) [0]
- Automatische Anpassung (START AMA RS + XS) [1]
- Automatische Motoranpassung mit LC-Filter (START AMA LC-FILTER) [2]

### Funktion:

Die automatische Motoranpassung ist ein Testalgorithmus, der die elektrischen Motorparameter bei Stillstand des Motors misst. Dies bedeutet, dass AMA selbst kein Drehmoment erzeugt.

AMA lässt sich vorteilhaft bei der Initialisierung von Anlagen einsetzen, bei denen der Anwender die Anpassung des Frequenzumrichters an den benutzten Motor optimieren möchte. Diese Funktion wird verwendet, wenn die Werkseinstellungen nicht den Anforderungen an den Motor entsprechen.

Zur besten Anpassung des Frequenzumrichters empfiehlt es sich, die AMA an einem kalten Motor durchzuführen. Es wird darauf hingewiesen, dass wiederholter AMA-Betrieb zu einer Erwärmung des Motors führen kann, was wiederum eine Erhöhung des Statorwiderstandes  $R_s$  bewirkt. In der Regel ist dies jedoch nicht kritisch.

Mit Hilfe des Parameters 107, *Motoranpassung*, AMA, können Sie auswählen, ob eine vollständig automatische Motoranpassung, *Automatische Anpassung* [1], oder eine reduzierte automatische Motoranpassung, *AMA LC-Filter* [2], durchgeführt werden soll.

Es besteht die Möglichkeit, den reduzierten Test durchzuführen, wenn ein LC-Filter zwischen Frequenzumrichter und Motor eingesetzt wurde. Ist eine vollständige Einstellung erforderlich, kann der LC-Filter entfernt werden und nach Beendigung der Anpassung neu montiert werden. *AMA LC-Filter* [2] beinhaltet keinen Test der Motorsymmetrie, und es wird nicht getestet, ob alle Motorphasen angeschlossen sind. Folgendes muss bei Verwendung der AMA-Funktion beachtet werden:

- Damit die AMA die Motorparameter optimal bestimmen kann, müssen die korrekten Typenschilddaten des an den Frequenzumrichter angeschlossenen Motors in Parameter 102 bis 106 eingegeben werden.
- Die Dauer einer vollständigen automatischen Motoranpassung variiert bei kleinen Motoren je nach Nennleistung des verwendeten Motors von wenigen Minuten bis ungefähr zehn Minuten (die Zeit liegt bei einem 7,5-kW-Motor z.B. bei ungefähr vier Minuten).
- Wenn während der Motoranpassung Fehler auftreten, werden auf dem Display Alarmmeldungen und Warnungen angezeigt.
- Die AMA kann nur ausgeführt werden, wenn der Motornennstrom des Motors bei mindes-

tens 35 % des Ausgangsnennstroms des Frequenzumrichters liegt.



### ACHTUNG!

Manche Motoren (z.B. Motoren mit sechs oder mehr Polen) lassen eine Ausführung der automatischen Anpassung möglicherweise nicht zu. AMA LC-Filter oder die Verwendung der Parameter 123 und 124 können in solchen Fällen sinnvoll sein, da bei diesem Verfahren der Motorstator und die Auswirkungen der Kabellänge gemessen werden. Bei Anwendungen mit mehreren Motoren kann keine AMA verwendet werden.

### Beschreibung der Auswahl:

Wählen Sie *Automatische Anpassung* [1], wenn der Frequenzumrichter eine vollständige automatische Anpassung durchführen soll. Wählen Sie *AMA LC-Filter* [2], wenn ein LC-Filter zwischen dem Frequenzumrichter und dem Motor eingesetzt wurde oder wenn es sich um Motoren mit sechs oder mehr Polen handelt.

### Vorgehensweise bei der Durchführung einer automatischen Motoranpassung:

1. Stellen Sie die Motorparameter entsprechend den in den Parametern 102-106, *Typenschilddaten*, angegebenen Motortypenschilddaten ein.
2. 24 V DC (möglichst von Klemme 12) mit Klemme 27 der Steuerkarte verbinden.
3. Wählen Sie "Automatische Anpassung [1]" oder "AMA LC-Filter [2]" in Parameter 107, *Motoranpassung*, AMA.
4. Starten Sie den Frequenzumrichter, oder verbinden Sie Klemme 18 (Start) mit 24 V Gleichstrom (etwa von Klemme 12).

### Wenn die automatische Motoranpassung abgebrochen werden soll:

1. Drücken Sie die [OFF/STOP]-Taste.

### Nach einem normalen Verlauf wird im Display Folgendes angezeigt: AMA STOP

1. Der Frequenzumrichter ist nun betriebsbereit.



### ACHTUNG!

Nach der automatischen Anpassung muss zum Speichern der Ergebnisse im Antrieb die [RESET]-Taste gedrückt werden.

**Wenn ein Fehler vorliegt, wird im Display Folgendes angezeigt: ALARM 22**

1. Prüfen Sie entsprechend der Alarmmeldung mögliche Ursachen für den Fehler. Siehe *Liste der Warn- und Alarmmeldungen*.
2. Drücken Sie die [RESET]-Taste, um die Fehlermeldung zu löschen.

**Wenn eine Warnung vorliegt, wird im Display Folgendes angezeigt: WARNUNG 39-42**

1. Prüfen Sie entsprechend der Warnung mögliche Ursachen für den Fehler. Siehe *Liste der Warn- und Alarmmeldungen*.
2. Drücken Sie die [CHANGE DATA]-Taste, und wählen Sie "Weiter", wenn die AMA trotz der Warnung fortgesetzt werden soll, oder drücken Sie die [OFF/STOP]-Taste, um die automatische Motoranpassung zu unterbrechen.

### 108 Startspannung (STARTSPANNUNG)

#### Wert:

0,0 - Parameter 103 *Mo-*      ☆ abhängig von Par.  
*torspannung, U<sub>M,N</sub>*                      103 *Motorspannung,*  
*U<sub>M,N</sub>*

#### Funktion:

Dieser Parameter gibt die Startspannung für quadratische Momentkennlinien bei 0 Hz an. Er wird auch für parallel geschaltete Motoren verwendet.

Die Startspannung stellt einen zusätzlichen Spannungseingang zum Motor dar. Durch Erhöhen der Startspannung erhalten Motoren ein höheres Startmoment. Dieses wird insbesondere bei kleinen Motoren (< 4,0 kW/5 PS) verwendet, die parallel geschaltet sind, denn diese haben einen höheren Statorwiderstand als Motoren über 5,5 kW/7,5 PS. Diese Funktion ist nur aktiv, wenn in Parameter 101, *Drehmomentkennlinie, Quadratisches Moment*, [1], [2] oder [3] gewählt wurde.

#### Beschreibung der Auswahl:

Stellen Sie die Startspannung ein, die bei 0 Hz gelten soll. Die maximale Spannung hängt von Parameter 103, *Motorspannung, U<sub>M,N</sub>*.

### 109 Resonanzdämpfung (RESONANZ DÄMPF.)

#### Wert:

0 - 500 %                      ☆ 100 %

#### Funktion:

Elektrische Hochfrequenz-Resonanzprobleme zwischen dem Frequenzumrichter und dem Motor können durch Einstellen der Resonanzdämpfung beseitigt werden.

#### Beschreibung der Auswahl:

Regeln Sie den Prozentsatz der Dämpfung, bis die Motorresonanz verschwindet.

### 110 Hohes Startmoment (STARTMOMENT HOCH)

#### Wert:

0,0 - 0,5 Sek.                      ☆ 0,0 Sek.

#### Funktion:

Zur Gewährleistung eines hohen Startmoments ist maximal 0,5 Sek. lang das maximale Drehmoment erlaubt. Allerdings wird der Strom durch die Schutzgrenze des Frequenzumrichters begrenzt.

In der Einstellung 0 Sek. ist das Startmoment nicht erhöht.

#### Beschreibung der Auswahl:

Stellen Sie die notwendige Zeit ein, in der ein hohes Startmoment beim Anlauf gewünscht wird.

### 111 Startverzögerung (STARTVERZÖGERUNG)

#### Wert:

0,0 - 120,0 Sek.                      ☆ 0,0 Sek.

#### Funktion:

Dieser Parameter aktiviert eine Startverzögerung nach Erfüllung der Startbedingungen. Nach Ablauf der Zeit wird die Ausgangsfrequenz auf den Sollwert erhöht.

### Beschreibung der Auswahl:

Stellen Sie die nötige Zeit ein, die vergehen soll, bis die Beschleunigung eingeleitet wird.

### 112 Motorvorheizung

#### (MOTORVORHEIZUNG)

#### Wert:

- ☆ Aus (AUS) [0]
- Ein (EIN) [1]

#### Funktion:

Die Motorvorheizung verhindert die Bildung von Kondensat bei stehendem Motor. Diese Funktion kann ebenfalls zum Verdunsten von Kondenswasser im Motor verwendet werden. Die Motorvorheizung ist nur bei stehendem Motor aktiv.

### Beschreibung der Auswahl:

Wählen Sie *Aus* [0] aus, wenn diese Funktion nicht erforderlich ist. Wählen Sie *Ein* [1] aus, um die Motorvorheizung zu aktivieren. Die Einstellung des Gleichstroms erfolgt in Parameter 113 *DC-Vorheizstrom Motor*.

### 113 Motor-Vorheizgleichstrom

#### (DC-VORHEIZSTROM)

#### Wert:

- 0 - 100 % ☆ 50 %
- Der Maximalwert ist vom Motornennstrom abhängig, Parameter 105 *Motorstrom*,  $I_{M,N}$ .

#### Funktion:

Der Motor kann bei Stillstand mittels Gleichstrom vorgeheizt werden, um das Eintreten von Feuchtigkeit in den Motor zu verhindern.

### Beschreibung der Auswahl:

Der Motor kann mittels Gleichstrom vorgewärmt werden. Bei 0 % ist die Funktion inaktiv, bei einem Wert von über 0 % wird der Motor bei Stillstand (0 Hz) mit Gleichstrom versorgt. Diese Funktion kann auch zur Erzeugung eines Haltemoments verwendet werden.



Wird dem Motor über einen zu langen Zeitraum ein zu hoher Gleichstrom zugeführt, kann er beschädigt werden.

Beim Gleichstrombremsen wird dem Motor Gleichstrom zugeführt, wodurch die Motorwelle zum Stillstand kommt. Mit Parameter 114, *DC-Bremstrom*, wird der Bremsgleichstrom als Prozentsatz des Motornennstroms  $I_{M,N}$  festgelegt.

Mit Parameter 115, *DC-Bremzeit*, wird die Gleichspannungsbremzeit festgelegt, und mit Parameter 116, *DC-Br. Startfreq.*, wird die Frequenz ausgewählt, bei der das Gleichstrombremsen aktiv wird.

Wenn Klemme 19 oder 27 (Parameter 303/304 *Digitaleingang*) auf *DC-Bremse invers* programmiert wurde und von logisch "1" zu logisch "0" wechselt, wird das Gleichstrombremsen aktiviert.

Wenn das Startsignal an Klemme 18 von logisch "1" zu logisch "0" wechselt, wird das Gleichstrombremsen aktiviert, sobald die Ausgangsfrequenz niedriger wird als die Bremskopplungsfrequenz.



### ACHTUNG!

Die Gleichstrombremse darf nicht verwendet werden, wenn die Trägheit der Motorwelle mehr als 20 Mal so groß wie die Trägheit des Motors ist.

### 114 DC-Bremstrom

#### (DC-BREMSTROM)

#### Wert:

$$0 - \frac{I_{VLT,MAX}}{I_{M,N}} \times 100 [\%] \quad \star 50 \%$$

Der Maximalwert hängt vom Motornennstrom ab. Ist der DC-Bremstrom aktiv, so beträgt die Taktfrequenz des Frequenzumrichters 4 kHz.

#### Funktion:

Mit diesem Parameter wird der DC-Bremstrom festgelegt, der durch einen Stoppbefehl aktiviert wird, wenn die in Parameter 116 eingestellte *DC-Br. Startfreq.* erreicht oder die inverse DC-Bremse über Klemme 27 oder die serielle Kommunikationsschnittstelle aktiv ist. Danach ist der DC-Bremstrom für die in Parameter 115 eingestellte *DC-Bremzeit* aktiv.

VLT 8152-8602, 380-460 V und VLT 8052-8652, 525-690 V arbeiten mit reduziertem DC-Strom. Der Pegel kann je nach Motorauswahl um bis zu 80 % geringer sein.

### Beschreibung der Auswahl:

Dies bezieht sich in Prozent auf den Motornennstrom  $I_{M,N}$ , der in Parameter 105 *Motorstrom*,  $I_{VLT,N}$  eingestellt wird. 100 % DC-Bremstrom entsprechen  $I_{M,N}$ .

## ■ Gleichspannungsbremse

☆ = Werkseinstellung, () = Displaytext, [] = bei Kommunikation über serielle Schnittstelle benutzter Wert



Stellen Sie sicher, dass kein zu hoher Bremsstrom für einen zu langen Zeitraum zugeführt wird. Dies kann den Motor auf Grund einer mechanischen Überlastung oder der im Motor erzeugten Hitze beschädigen.

### 115 DC-Bremszeit

#### (DC-BREMSZEIT)

##### Wert:

0,0 - 60,0 s ☆ 10 s

##### Funktion:

Mit diesem Parameter wird die DC-Bremszeit festgelegt, während der der DC-Bremsstrom (Parameter 113) aktiv sein soll.

##### Beschreibung der Auswahl:

Stellen Sie die gewünschte Zeit ein.

### 116 Startfrequenz für Gleichstrombremsen

#### (DC-BR.STARTFREQ.)

##### Wert:

0,0 (AUS) - Par. 202  
Obere Ausgangsfrequenzgrenze,  $f_{MAX}$  ☆ AUS

##### Funktion:

Mit diesem Parameter wird die Startfrequenz für das Gleichstrombremsen eingestellt, bei der der Gleichspannungsbremsstrom in Zusammenhang mit einem Stoppbefehl aktiviert werden soll.

##### Beschreibung der Auswahl:

Stellen Sie die gewünschte Frequenz ein.

### 117 Thermischer Motorschutz

#### (THERM. MOTORSCHU.)

##### Wert:

Kein Motorschutz (KEIN MOTORSCHUTZ)	[0]
Thermistorwarnung (WARNUNG THERMISTOR)	[1]
Thermistorabschaltung (ABSCHALT THERMISTOR)	[2]
ETR Warnung 1 (ETR WARN 1)	[3]
☆ ETR Abschaltung 1 (ETR ABSCHALT 1)	[4]
ETR Warnung 2 (ETR WARN 2)	[5]
ETR Abschaltung 2 (ETR ABSCHALT 2)	[6]

ETR Warnung 3 (ETR WARN 3)	[7]
ETR Abschaltung 3 (ETR ABSCHALT 3)	[8]
ETR Warnung 4 (ETR WARN 4)	[9]
ETR Abschaltung 4 (ETR ABSCHALT 4)	[10]

##### Funktion:

Der Frequenzumrichter kann die Motortemperatur auf zweierlei Art überwachen:

- Über einen am Motor angebrachten Thermistorsensor. Der Thermistor ist an eine der analogen Eingangsklemmen 53 und 54 angeschlossen.
- Berechnung der thermischen Belastung (ETR - Electronic Thermal Relay), basierend auf der aktuellen Belastung und der Zeit. Dies wird mit dem Motornennstrom  $I_{M,N}$  und der Motorbemessungsfrequenz  $f_{M,N}$  verglichen. Bei den Berechnungen wird der Bedarf nach niedrigerer Last bei niedrigeren Drehzahlen aufgrund herabgesetzter Lüftung im Motor selbst berücksichtigt.

Die ETR Funktionen 1-4 beginnen erst dann mit der Lastermittlung, wenn in den Satz gewechselt wird, in denen sie angewählt wurden. Dies ermöglicht auch dann die Nutzung der ETR Funktion, wenn zwischen zwei oder mehr Motoren gewechselt wird.

##### Beschreibung der Auswahl:

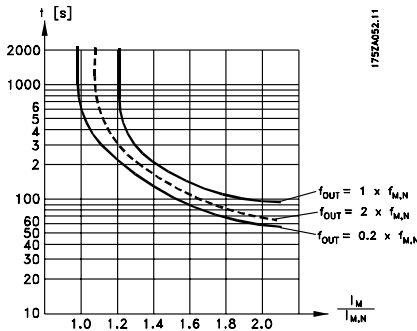
Wählen Sie *Kein Motorschutz* [0], wenn im Fall einer Motorüberlastung keine Warnung oder Abschaltung erfolgen soll.

Wählen Sie *Warnung Thermistor* [1], wenn bei Überhitzung des angeschlossenen Thermistor eine Warnung ausgegeben werden soll.

Wählen Sie *Abschaltung Thermistor* [2], wenn bei Überhitzung des angeschlossenen Thermistor eine Abschaltung erfolgen soll.

Wählen Sie *ETR Warnung* 1-4, wenn bei einer den Berechnungen entsprechenden Überlastung des Motors eine Warnung im Display angezeigt werden soll. Der Frequenzumrichter kann auch so programmiert werden, dass er über einen der Digitalausgänge ein Warnsignal ausgibt.

Wählen Sie *ETR Abschaltung* 1-4, wenn bei berechneter Überlastung des Motors eine Abschaltung erfolgen soll.



### ACHTUNG!

In UL/cUL-Anwendungen bietet ETR einen Motorüberlastungsschutz der Klasse 20 gemäß NEC (National Electrical Code).

### 118 Motorleistungsfaktor (Cos □) (MOTOR LSTG FAKT)

#### Wert:

0.50 - 0.99 ☆ 0.75

#### Funktion:

Über diesen Parameter wird die AEO-Funktion von Motoren mit unterschiedlichem Leistungsfaktor (Cos □) kalibriert und optimiert.

#### Beschreibung der Auswahl:

Motoren mit mehr als 4 Polen haben einen niedrigeren Leistungsfaktor, wodurch die Verwendung der AEO-Funktion zur Energieeinsparung eingeschränkt bzw. verhindert wird. Über diesen Parameter kann der Benutzer die AEO-Funktion dem Leistungsfaktor des Motors entsprechend so kalibrieren, dass AEO sowohl bei Motoren mit 6, 8 und 12 Polen als auch bei Motoren mit 4 und 2 Polen verwendet werden kann.



### ACHTUNG!

Der Standardwert ist 0,75 und sollte **NUR** geändert werden, wenn der jeweilige Motor einen Leistungsfaktor von weniger als 0,75 hat. Dies ist typischerweise bei Motoren mit mehr als 4 Polen oder Motoren mit niedrigem Wirkungsgrad der Fall.

### 119 Lastausgleich bei niedriger Drehzahl (LASTAUSGL. TIEF)

#### Wert:

0 - 300 % ☆ 100 %

#### Funktion:

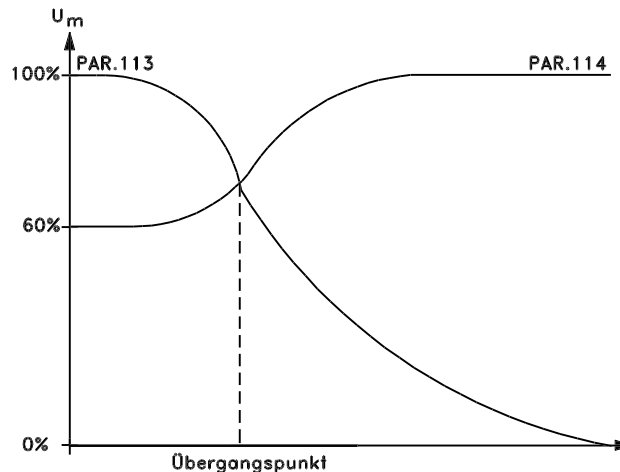
Mit Hilfe dieses Parameters kann ein Ausgleich der Spannung in Abhängigkeit von der Last vorgenommen werden, wenn der Motor mit niedriger Drehzahl läuft.

#### Beschreibung der Auswahl:

Es wird eine optimale U/f-Kennlinie und damit ein Lastausgleich bei niedriger Drehzahl erzielt. Der Frequenzbereich, in dem der *Lastausgleich bei niedriger Drehzahl* aktiv ist, hängt von der Motorgröße ab.

Die Funktion ist aktiv bei:

Motorgröße	Frequenz (Changeover)
0,5 kW (.75 HP) - 7,5 kW (10 HP)	<10 Hz
11 kW (15 HP) - 45 kW (60 HP)	<5 Hz
55 kW (75 HP) - 355 kW (600 HP)	< 3-4 Hz



### 120 Lastausgleich bei hoher Drehzahl (LASTAUSGL. HOCH)

#### Wert:

0 - 300 % ☆ 100 %

#### Funktion:

Mit Hilfe dieses Parameters kann ein Ausgleich der Spannung in Abhängigkeit von der Last vorgenommen werden, wenn der Motor mit hoher Drehzahl arbeitet.

#### Beschreibung der Auswahl:

Mit der Auswahl *Lastausgleich bei hoher Drehzahl* kann ein Ausgleich der Last ab der Frequenz, bei der *Lastausgleich bei niedriger Drehzahl* unwirksam wird, bis zur Höchstfrequenz herbeigeführt werden.

Die Funktion ist aktiv bei:

DANFOSS 1732A252.1C

Programmierung

Motorgröße	Frequenz (Changeover)
0,5 kW - 7,5 kW	>10 Hz
11 kW - 45 kW	>5 Hz
55 kW - 355 kW	>3-4 Hz

### 121 Schlupfausgleich (SCHLUPFAUSGLEICH)

#### Wert:

-500 - 500 % ☆ 100 %

#### Funktion:

Der Schlupfausgleich wird automatisch u.a. aufgrund der Motornendrehzahl  $n_{M,N}$  errechnet.

Im Parameter 121 kann eine Feineinstellung des Schlupfausgleichs vorgenommen werden, was einen Ausgleich von Toleranzen des Wertes  $n_{M,N}$  erlaubt. Die Funktion ist bei *Variablem Moment* (Parameter 101 - variable Drehmomentkurven), *Drehmomentregelung mit Drehzahlrückführung* und *Besonderer Motorkennlinie* nicht aktiv.

#### Beschreibung der Auswahl:

Geben Sie einen prozentualen Wert der Motornennfrequenz (Parameter 104) ein.

### 122 Zeitkonstante für Schlupfausgleich (SCHLUPF-ZEITKONS)

#### Wert:

0,05 - 5,00 Sek. ☆ 0,50 Sek.

#### Funktion:

Dieser Parameter bestimmt die Reaktionsgeschwindigkeit des Schlupfausgleichs.

#### Beschreibung der Auswahl:

Ein hoher Wert führt zu einer langsamen Reaktion. Umgekehrt bewirkt ein niedriger Wert eine schnelle Reaktion.

Wenn niederfrequente Resonanzprobleme auftreten, muss die Zeitspanne verlängert werden.

### 123 Statorwiderstand (STATORWIDERSTAND)

#### Wert:

☆ Abhängig von der Wahl des Motors

#### Funktion:

Nach dem Einstellen der Motordaten in den Parametern 102-106 erfolgt automatisch eine Reihe von Einstellungen diverser Parameter, darunter des Statorwiderstandes  $R_S$ . Eine manuelle Eingabe von  $R_S$  sollte sich auf einen kalten Motor beziehen. Die Wellenleistung lässt sich durch Einstellen von  $R_S$  und  $X_S$  verbessern; die Vorgehensweise ist nachstehend beschrieben.

#### Beschreibung der Auswahl:

$R_2$  kann wie folgt eingestellt werden:

1. Automatische Motoranpassung - hier testet der Frequenzumrichter den Motor zur Wertbestimmung. Alle Ausgleichsfunktionen werden auf 100 % zurückgestellt.
2. Die Werte werden vom Motorlieferanten angegeben.
3. Die Werte ergeben sich durch manuelles Durchmessen:
  - $R_S$  kann durch Messen des Widerstandes  $R_{PHASE-PHASE}$  zwischen zwei Phasenklemmen ermittelt werden. Ist  $R_{PHASE-PHASE}$  weniger als 1-2 Ohm (typisch bei Motoren > 4 (5,4 PS) - 5,5 kW (7,4 PS), 400 V), so sollte ein spezielles Ohmmeter (Thomson Brücke o.ä.) eingesetzt werden.  $R_S = 0,5 \times R_{PHASE-PHASE}$
4. Es werden die Werkseinstellungen von  $R_S$  verwendet, die der Frequenzumrichter selbst aufgrund der Daten auf dem Motortypenschild wählt.

### 124 Statorreaktanz (STATOR REAKTANZ)

#### Wert:

☆ Abhängig von der Wahl des Motors

#### Funktion:

Nach Einstellung der Motordaten in Parameter 102-106 werden verschiedene Parameter, einschließlich Statorreaktanz  $X_S$ , automatisch eingestellt. Die Wellenleistung lässt sich durch Feinabstimmung von  $R_S$  und  $X_S$  verbessern. Die Vorgehensweise wird nachstehend beschrieben.

#### Beschreibung der Auswahl:

$X_S$  kann folgendermaßen eingestellt werden:



1. Automatische Motoranpassung - hier nimmt der Frequenzumrichter Messungen am Motor vor. Alle Kompensationen werden auf 100 % zurückgesetzt.
2. Die Werte werden vom Motorlieferanten angegeben.
3. Diese Werte ergeben sich durch manuelles Durchmessen:

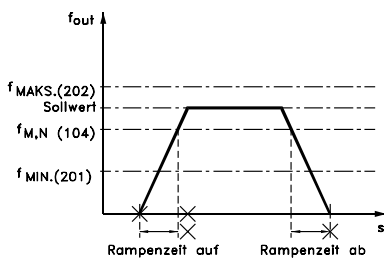
-  $X_S$  kann durch Anschluss eines Motors an das Netz und Messen der Phasenspannung  $U_L$  und des Leerlaufstroms  $\phi$  errechnet werden.

Alternativ können diese Werte auch bei Leerlaufbetrieb mit Motornennfrequenz  $f_{M,N}$ , Schlupausgleich (Par. 115) = 0 % sowie Lastausgleich bei hoher Drehzahl (Par. 114) = 100 % abgelesen werden.

$$X_S = \frac{U_L}{\sqrt{3} \times I_\phi}$$

4. Es werden die Werkseinstellungen für  $X_S$  verwendet, die der Frequenzumrichter selbst aufgrund der Daten auf dem Motortypenschild wählt.

### ■ Soll- und Grenzwerte 200-228



175HA334.10

In dieser Parametergruppe werden Frequenz- und Sollbereich des Frequenzumrichters festgelegt. Diese Parametergruppe beinhaltet darüber hinaus Folgendes:

- Einstellen der Rampenzeiten
- Auswahl von vier Voreinstellungen
- Möglichkeit der Programmierung von vier Bypassfrequenzen.
- Einstellen des maximalen Motorstroms.
- Einstellen von Warngrenzwerten für Strom, Frequenz, Soll- und Istwert.

#### Funktion:

In diesem Parameter kann eine maximale Ausgangsfrequenz ausgewählt werden, die der Höchstgeschwindigkeit des Motors entspricht.



#### ACHTUNG!

Die Ausgangsfrequenz des Frequenzumrichters kann niemals einen Wert über 1/10 der Taktfrequenz (Parameter 407 *Taktfrequenz*) annehmen.

#### Beschreibung der Auswahl:

Wählbar ist ein Wert von  $f_{MIN}$  bis zu dem in Parameter 200, *Ausgangsfrequenz Bereich*, gewählten Wert.

### 201 Untere Ausgangsfrequenzgrenze, $f_{MIN}$ (MIN. FREQUENZ)

#### Wert:

0,0 -  $f_{MAX}$  ☆ 0,0 Hz

#### Funktion:

Hier wird die minimale Ausgangsfrequenz eingestellt.

#### Beschreibung der Auswahl:

Es kann ein in Parameter 202 festgelegter Wert zwischen 0,0 Hz und der oberen *Ausgangsfrequenzgrenze*,  $f_{MAX}$ , ausgewählt werden.

### 202 Ausgangsfrequenzgrenze hoch, $f_{MAX}$ (MAX. FREQUENZ)

#### Wert:

$f_{MIN}$  - 120 Hz ☆ 60 Hz • 50 Hz

(par. 200 *Ausgangsfrequenz Bereich*)

- Die globalen Werkseinstellungen unterscheiden sich von den Werkseinstellungen für Nordamerika.

### ■ Sollwertverarbeitung

Die Sollwertverarbeitung wird im Blockdiagramm unten dargestellt.

Es zeigt, wie eine Änderung eines Parameters den resultierenden Sollwert beeinflussen kann.

Anhand der Parameter 203 bis 205, *Sollwertverarbeitung*, *minimaler und maximaler Sollwert*, und der Parameter 210, *Sollwertart*, wird die Art der Sollwertverarbeitung definiert. Die aufgeführten Parameter sind sowohl im geschlossenen als auch im offenen Regelkreis aktiv.

Ferngesteuerte Sollwerte werden definiert als:

- Externe Sollwerte, wie analoge Eingänge 53, 54 und 60, Pulssollwerte über Klemme 17/29 und Sollwerte über die serielle Schnittstelle.
- Festsollwerte.

Der resultierende Sollwert kann im Display angezeigt werden, indem *Sollwert [%]* in den Parametern 007-010 *Displayanzeige* ausgewählt wird, und er kann durch Auswahl des resultierenden Sollwerts [Einheit] auch als Einheit angezeigt werden. Siehe Abschnitt *Istwertverarbeitung* im Zusammenhang mit Istwertrückführung.

Die Summe der externen Sollwerte kann im Display als Prozentsatz des Bereichs *Minimaler Sollwert*, *Sollwert<sub>MIN</sub>* bis *Maximaler Sollwert*, *Sollwert<sub>MAX</sub>*, angezeigt werden. Wählen Sie *Externer Sollwert, % [25]* in Parametern 007-010 *Displayanzeige*, falls eine Auslesung erforderlich ist.

Festsollwerte und externe Sollwerte sind gleichzeitig möglich. In Parameter 210 *Sollwertart* wird ausgewählt, auf welche Weise die Festsollwerte zu den externen Sollwerten hinzugefügt werden.

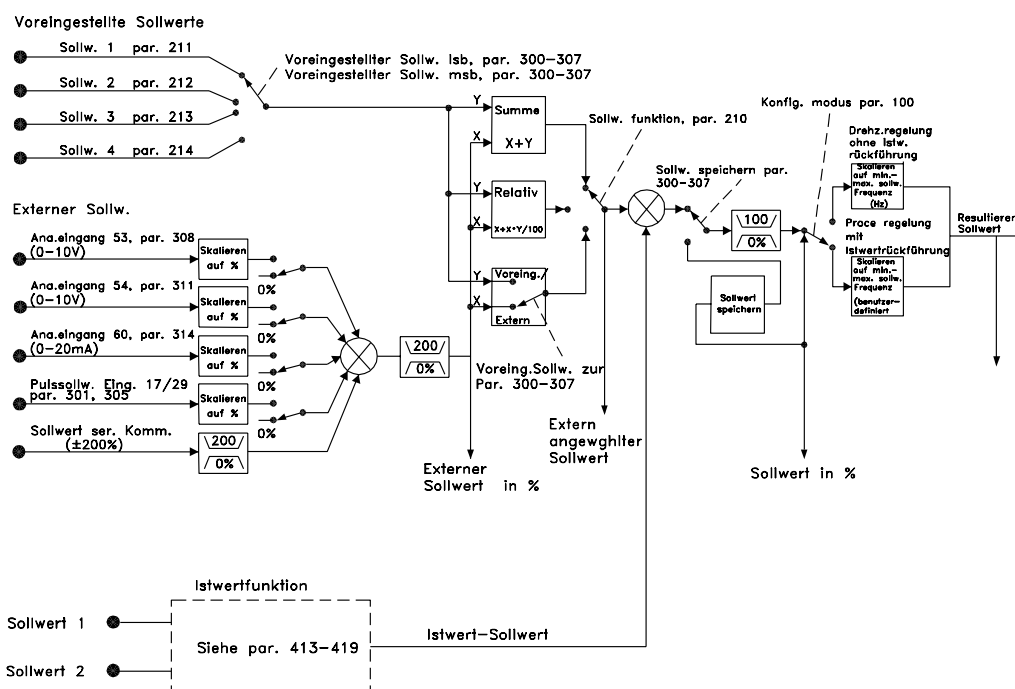
Darüber hinaus ist ein unabhängiger Ort-Sollwert vorhanden, in dem der resultierende Sollwert mit Hilfe der Tasten [+/-] eingestellt wird. Bei Auswahl des Ort-Sollwerts wird der Ausgangsfrequenzbereich durch den Parameter 201 *untere Ausgangsfrequenzgrenze*, *f<sub>MIN</sub>* und Parameter 202 *obere Ausgangsfrequenzgrenze*, *f<sub>MAX</sub>*, eingegrenzt.



### ACHTUNG!

Wenn der Ort-Sollwert aktiv ist, befindet sich der Frequenzumrichter immer in der *Drehzahlsteuerung* [0], unabhängig von der Auswahl, die in Parameter 100, *Konfiguration*, vorgenommen wurde.

Die Einheit des Ort-Sollwerts kann entweder in Hz oder als Prozentsatz des Ausgangsfrequenzbereichs eingestellt werden. Die Auswahl der Einheit erfolgt in Parameter 011, *Einheit des Ortsollwerts*.



175HA3:

☆ = Werkseinstellung, () = Displaytext, [] = bei Kommunikation über serielle Schnittstelle benutzer Wert

### 203 Sollwertvorgabe

#### (SOLLWERTVORGABE)

##### Wert:

- ☆ Hand/Auto-zugeordneter Sollwert (HAND/AUTO UMSCHALTG) [0]
- Fernsollwert (FERN HAND/AUTO) [1]
- Ortsollwert (ORT HAND/AUTO) [2]

##### Funktion:

Anhand dieses Parameters wird der Ort des aktiven Sollwerts bestimmt. Wurde *Hand/Auto-zugeordneter Sollwert* [0] ausgewählt, fällt der resultierende Sollwert der Frequenzumrichter je nach Hand- bzw. Automatikbetrieb unterschiedlich aus.

Die Tabelle zeigt, welche Sollwerte bei Auswahl von *Hand/Auto-zugeordneter Sollwert* [0], *Fernsollwert* [1] oder *Ortsollwert* [2] aktiv sind. Der Hand- oder Automatikbetrieb kann über die Bedientasten oder über einen Digitaleingang ausgewählt werden, Parameters 300-307 *Digitaleingänge*.

Sollwert		
Verarbeitung	Handbetrieb	Automatikbetrieb
Hand/Auto [0]	Ortsollw. aktiv	Fernsollw. aktiv
Fern Hand/Auto [1]	Fernsollw. aktiv	Fernsollw. aktiv
Ort Hand/Auto [2]	Ortsollw. aktiv	Ortsollw. aktiv

##### Beschreibung der Auswahl:

Bei Auswahl von *Hand/Auto-zugeordneter Sollwert* [0] wird die Motordrehzahl im Handbetrieb vom Ortsollwert bestimmt, während sie im Automatikbetrieb von den Fernsollwerten und allen anderen ausgewählten Sollwerten abhängig ist.

Bei Auswahl von *Fernsollwert* [1] hängt die Motordrehzahl von den Sollwerten ab, ungeachtet dessen, ob Hand- oder Automatikbetrieb ausgewählt wurde.

Bei Auswahl von *Ortsollwert* [2] hängt die Motordrehzahl lediglich vom Sollwert ab, der über die Bedientasten der Bedieneinheit ausgewählt wurde, ungeachtet dessen, ob Hand- oder Automatikbetrieb ausgewählt wurde.

### 204 Minimaler Sollwert, Sollw<sub>MIN</sub>

#### (MIN-SOLLWERT)

##### Wert:

- Parameter 100 *Konfiguration = Drehzahlsteuerung* [0].
- 0,000 - Parameter 205 Sollw<sub>MAX</sub> ☆ 0,000 Hz
- Parameter 100 *Konfiguration = Prozess-Regelung* [1].
- Par. 413 *Min. Istwert* ☆ 0,000

- Par. 205 Sollw<sub>MAX</sub>

##### Funktion:

Der *Minimale Sollwert* kann durch die Summe aller Sollwerte (ggf. Minussollwerte) nicht unterschritten werden. Wurde in Parameter 100 *Konfiguration Prozess-Regelung* ausgewählt, erfolgt eine Begrenzung des minimalen Sollwerts durch Parameter 413 *Minimaler Istwert*.

Der *Minimale Sollwert* wird ignoriert, wenn der *Ortsollwert* aktiv ist (Parameter 203 *Sollwertangabe*). Die Einheit für den Sollwert kann folgender Tabelle entnommen werden:

	Einheit
Par. 100 <i>Konfiguration = Drehzahlsteuerung</i>	Hz
Par. 100 <i>Konfiguration = Prozess-Regelung</i>	Par. 415

##### Beschreibung der Auswahl:

Ein *Minimaler Sollwert* wird festgelegt, wenn der Motor mit einer gegebenen *Mindestdrehzahl* laufen soll, unabhängig davon, ob der resultierende Sollwert 0 ist.

### 205 Maximaler Sollwert, Sollw<sub>MAX</sub>

#### (MAX-SOLLWERT)

##### Wert:

- Parameter 100 *Konfiguration = Drehzahlsteuerung* [0] Parameter
- 204 *Sollw<sub>MIN</sub>* - 1000,000 Hz ☆ 60 Hz/•50 Hz
- Parameter 100 *Konfiguration = Prozess-Regelung* [1] ☆ 60 Hz/•50 Hz
- Par. 204 *Sollw<sub>MIN</sub>* •) Die globalen Werkseinstellungen unterscheiden sich von den Werkseinstellungen für Nordamerika.
- Par. 414 *Max. Istwert*

##### Funktion:

Der *maximale Sollwert* steht für den höchsten Wert, den die Summe aller Sollwerte annehmen kann. Ist *Prozess-Regelung* [1] in Parameter 100, *Konfiguration*, eingestellt, kann der *maximale Sollwert* den in Parameter 414, *Maximaler Istwert*, eingestellten Wert nicht überschreiten. Der *maximale Sollwert* wird ignoriert, wenn der *Ort-Sollwert* aktiv ist (Parameter 203, *Sollwertvorgabe*).

Die Sollwerteneinheit kann auf Grundlage folgender Tabelle ermittelt werden:

Einheit	
Par. 100 <i>Konfiguration = Drehzahlsteuerung</i>	Hz
Par. 100 <i>Konfiguration = Prozess-Regelung</i>	Par. 415

##### Beschreibung der Auswahl:

*Maxialer Sollwert* wird eingestellt, wenn die *Motordrehzahl* den eingestellten Wert nicht übersteigen soll, un-

☆ = Werkseinstellung, () = Displaytext, [] = bei Kommunikation über serielle Schnittstelle benutzter Wert

abhängig davon, ob der resultierende Sollwert höher als der *maximale Sollwert* ist.

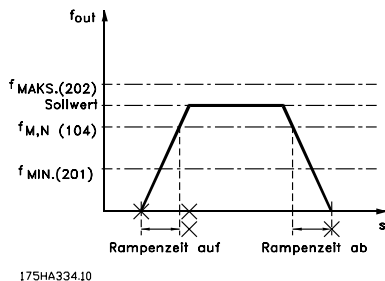
### 206 Rampenzeit Auf (RAMPE AUF)

#### Wert:

1 - 3.600 Sek. ☆ Abhängig vom Gerät

#### Funktion:

Rampenzeit Auf ist die Beschleunigungszeit von 0 Hz bis zur Motornennfrequenz  $f_{M,N}$  (Parameter 104 *Motorfrequenz*,  $f_{M,N}$ ). Es wird vorausgesetzt, dass der Ausgangsstrom den Stromgrenzwert nicht erreicht (Einstellung in Parameter 215 *Stromgrenze*  $I_{LM}$ ).



#### Beschreibung der Auswahl:

Programmieren Sie die gewünschte Rampenzeit Auf.

### 207 Rampenzeit Ab (RAMPE AB)

#### Wert:

1 - 3.600 Sek. ☆ Abhängig vom Gerät

#### Funktion:

Die Rampenzeit Ab ist die Verzögerungszeit von der Motornennfrequenz  $f_{M,N}$  (Parameter 104 *Motorfrequenz*,  $f_{M,N}$ ) bis 0 Hz, vorausgesetzt, es entsteht im Wechselrichter keine Überspannung durch generatorischen Betrieb des Motors.

#### Beschreibung der Auswahl:

Programmieren Sie die gewünschte Rampenzeit Ab.

### 208 Autorampe Ab (AUTORAMPE)

#### Wert:

Blockiert (BLOCKIERT) [0]

☆ Wirksam (WIRKSAM) [1]

#### Funktion:

Diese Funktion stellt sicher, dass der Frequenzumrichter während des Verzögerungsvorgangs nicht abschaltet, wenn die Rampenzeit zu kurz eingestellt wurde. Wenn der Frequenzumrichter während des Verzögerungsvorgangs feststellt, dass die Zwischenschaltspannung über dem maximalen Wert liegt (siehe *Liste der Warn- und Alarmmeldungen*), verwendet der Frequenzumrichter automatisch eine längere Rampe-Ab-Zeit.



#### ACHTUNG!

Bei Auswahl dieser Funktion als *Wirksam* [1] wird die Rampenzeit im Verhältnis zu der in Parameter 207 *Rampe Ab* eingestellten Zeit erheblich verlängert.

#### Beschreibung der Auswahl:

Programmieren Sie diese Funktion als *Wirksam* [1], falls sich der Frequenzumrichter während der Rampe-Ab-Zeit periodisch ausschaltet. Wenn eine Rampenzeit programmiert wurde, die unter gewissen Umständen zu einer Abschaltung führt, kann die Funktion auf *Wirksam* [1] eingestellt werden, um Abschaltungen zu vermeiden.

### 209 Frequenz Festdrehzahl - Jog (JOG FREQUENZ)

#### Wert:

Par. 201 *Untere Ausgangsfrequenzgrenze* - Par. 202 *Obere Ausgangsfrequenzgrenze* ☆ 10,0 Hz

#### Funktion:

Die Festdrehzahlfrequenz  $f_{JOG}$  ist die feste Ausgangsfrequenz, mit der der Frequenzumrichter läuft, wenn die Festdrehzahlfunktion aktiviert ist. Jog kann über die Digitaleingänge aktiviert werden.

#### Beschreibung der Auswahl:

Stellen Sie die gewünschte Frequenz ein.

### ■ Sollwerttyp

Das Beispiel zeigt, wie der resultierende Sollwert berechnet wird, wenn Festsollwerte zusammen mit Addieren zum Sollwert und relativer Sollwerterhöhung in Parameter 210, Sollwertart, verwendet wird. Siehe *Berechnung des resultierenden Sollwerts*. Siehe auch Zeichnung unter *Sollwertverarbeitung*.

Die folgenden Parameter wurden eingestellt:

Par. 204 Minimaler Sollwert:	10 Hz
Par. 205 Maximaler Sollwert:	50 Hz
Par. 211 Festsollwert:	15%
Par. 308 Klemme 53, Analogeingang:	Sollwert [1]
Par. 309 Klemme 53, min. Skalierung:	0 V
Par. 310 Klemme 53, max. Skalierung:	10 V

Ist Parameter 210 *Sollwertart* auf Addieren zum Sollwert [0] eingestellt, wird einer der eingestellten *Festsollwerte* (Par. 211-214) als Prozentwert des Sollwertbereiches zu den externen Sollwerten addiert. Ist an Klemme 53 eine analoge Eingangsspannung von 4 Volt angelegt, resultiert daraus folgender Sollwert:

Par. 210 *Sollwertart* = Addieren zum Sollwert [0]:

Par. 204 Minimaler Sollwert	= 10,0 Hz
Sollwertbeitrag bei 4 Volt	= 16,0 Hz
Par. 211 Festsollwert	= 6,0 Hz
Sollwert resultierend	= 32,0 Hz

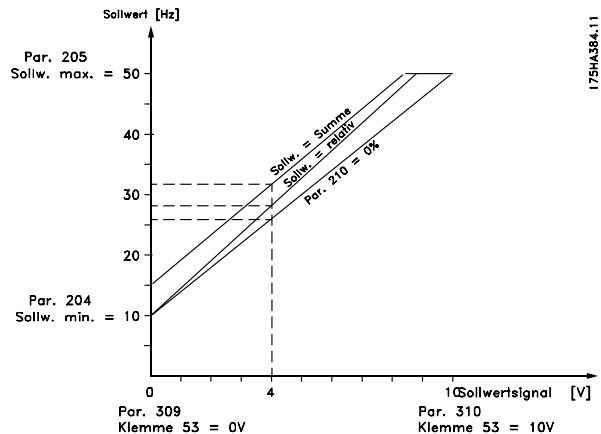
Ist Parameter 211 *Sollwertart* auf *Relative Sollwerterhöhung* [1] eingestellt, wird einer der eingestellten *Festsollwerte* (Par. 211-214) als Prozentwert der Summe der aktuellen externen Sollwerte addiert. Ist an Klemme 53 eine analoge Eingangsspannung von 4 Volt angelegt, resultiert daraus folgender Sollwert:

Par. 210 *Sollwertart* = *Relative Sollwerterhöhung* [1]

Par. 204 Minimaler Sollwert	= 10,0 Hz
Sollwertbeitrag bei 4 Volt	= 16,0 Hz
Par. 211 Festsollwert	= 2,4 Hz
Sollwert resultierend	= 28,4 Hz

Das Diagramm in der folgenden Spalte zeigt den resultierenden Sollwert im Verhältnis zum externen Sollwert, der zwischen 0-10 V variiert.

Parameter 210 *Sollwertart* wurde für *Addieren zum Sollwert* [0] bzw. *Relative Sollwerterhöhung* [1] programmiert. Darüber hinaus wird eine Graphik dargestellt, in der Parameter 211 *Festsollwert* 1 auf 0% programmiert ist.



### 210 Sollwertart

#### (SOLLWERT-FUNKT.)

#### Wert:

- ☆ Zum Sollwert addieren (ADD. ZUM SOLLWERT) [0]
- Relative Sollwerterhöhung (REL. SOLLWERTERHÖH.) [1]
- Externe Anwahl (EXTERNE ANWAHL) [2]

#### Funktion:

Hier kann definiert werden, wie voreingestellte Sollwerte zu den übrigen Sollwerten hinzuaddiert werden sollen. Dazu *Addieren zum Sollwert* oder *Relative Sollwerterhöhung* verwenden. Mit der Funktion *Externe Anwahl* kann auch festgelegt werden, ob ein Wechsel zwischen externen Sollwerten und voreingestellten Sollwerten erfolgen soll.

Siehe *Sollwertverarbeitung*.

#### Beschreibung der Auswahl:

Bei Auswahl von *Addieren zum Sollwert* [0] wird einer der Festsollwerte (Parameter 211-214 *Festsollwert*) den anderen externen Sollwerten als prozentualer Wert des Sollwertbereichs (Sollw<sub>MIN</sub>-Sollw<sub>MAX</sub>) hinzuaddiert.

Bei Auswahl von *Relative Sollwerterhöhung* [1] wird einer der eingestellten Festsollwerte (Parameter 211-214 *Festsollwert*) als prozentualer Wert der Summe der aktuellen externen Sollwerte addiert.

Bei Auswahl von *Externe Anwahl* [2] kann über eine der Klemmen 16, 17, 29, 32 oder 33 (Parameter 300, 301, 305, 306 oder 307 *Digitaleingänge*) zwischen externen oder voreingestellten Sollwerten gewechselt werden. Die Festsollwerte sind ein prozentualer Wert des Sollwertbereichs.

Der externe Sollwert ist die Summe der Analogsollwerte, der Puls- und aller Bussollwerte.



### ACHTUNG!

Bei Auswahl von *Addieren zum Sollwert* oder *Relative Sollwertwerthöhung* ist einer der Festsollwerte immer aktiv. Sollen die Festsollwerte keine Auswirkung haben, sollten sie über die serielle Kommunikationsschnittstelle auf 0% (Werkseinstellung) eingestellt werden.

<b>211</b>	<b>Festsollwert 1</b>
	<b>(FESTSOLLWERT 1)</b>
<b>212</b>	<b>Festsollwert 2</b>
	<b>(FESTSOLLWERT 2)</b>
<b>213</b>	<b>Festsollwert 3</b>
	<b>(FESTSOLLWERT 3)</b>
<b>214</b>	<b>Festsollwert 4</b>
	<b>(FESTSOLLWERT 4)</b>

#### Wert:

-100.00 % - +100.00 %      ☆ 0.00%  
des Sollwertbereiches/externen Sollwertes

#### Funktion:

In den Parametern 211-214 *Festsollwerte* können vier Festsollwerte programmiert werden. Der Festsollwert kann als prozentualer Wert des Sollwertbereiches  $Sollw_{MIN} - Sollw_{MAX}$  oder als prozentualer Wert der übrigen externen Sollwerte eingegeben werden, je nachdem, was in Parameter 210 *Sollwertart* gewählt wurde.

Die Wahl zwischen den Festsollwerten kann durch Aktivierung der Klemmen 16, 17, 29, 32 oder 33 erfolgen, siehe nachstehende Tabelle.

Klemme 17/29/33 F.-Sollw.Anw. msb	Klemme 16/29/32 F.-Sollw.Anw. lsb	
0	0	Festsollwert 1
0	1	Festsollwert 2
1	0	Festsollwert 3
1	1	Festsollwert 4

#### Beschreibung der Auswahl:

Stellen Sie den oder die gewünschten Festsollwert(e) ein, der/die wählbar sein soll(en).

<b>215</b>	<b>Stromgrenze, <math>I_{LIM}</math></b>
	<b>(STROMGRENZE)</b>

#### Wert:

0,1 - 1,1 x  $I_{VLT,N}$       ☆ 1,0 x  $I_{VLT,N}$  [A]

#### Funktion:

Hier erfolgt die Einstellung des maximalen Ausgangsstroms  $I_{LIM}$ . Die Werkseinstellung entspricht dem Ausgangsnennstrom. Wenn die Stromgrenze als Motorschutz verwendet werden soll, muss der Motornennstrom eingestellt werden. Wird die Stromgrenze innerhalb des Bereichs von 1,0-1,1 x  $I_{VLT,N}$  (der Nennausgangsstrom des Frequenzumrichters) eingestellt, kann der Frequenzumrichter nur intermittierend, d.h. kurzzeitig betrieben werden. Nach einer Belastung mit mehr als  $I_{VLT,N}$  muss sichergestellt sein, dass die Last für einen bestimmten Zeitraum niedriger ist als  $I_{VLT,N}$ . Bitte beachten Sie, dass das Beschleunigungsmoment bei Einstellung der Stromgrenze auf weniger als  $I_{VLT,N}$  entsprechend reduziert wird.

#### Beschreibung der Auswahl:

Programmieren Sie den erforderlichen maximalen Ausgangsstrom  $I_{LIM}$ .

<b>216</b>	<b>Frequenzausblendung, Bandbreite</b>
	<b>(BANDBR. FREQ. AUSB)</b>

#### Wert:

0 (AUS) - 100 Hz      ☆ Aus

#### Funktion:

Bei einigen Systemen müssen aufgrund mechanischer Resonanzen in der Anlage bestimmte Ausgangsfrequenzen vermieden werden. Die Programmierung dieser Ausgangsfrequenzen erfolgt in den Parametern 217-220 *Frequenzausblendung*. In diesem Parameter (216 *Frequenzausblendung, Bandbreite*) kann die Definition für eine Bandbreite im Bereich dieser Frequenzen angegeben werden.

#### Beschreibung der Auswahl:

Die Frequenzbandbreite entspricht der programmierten Bandbreitenfrequenz. Diese Bandbreite hat ihren Mittelwert auf den Werten der Frequenzausblendung.

<b>217</b>	<b>Frequenzausblendung 1</b>
	<b>(F1-AUSBLENDUNG)</b>
<b>218</b>	<b>Frequenzausblendung 2</b>
	<b>(F2-AUSBLENDUNG)</b>
<b>219</b>	<b>Frequenzausblendung 3</b>
	<b>(F3-AUSBLENDUNG)</b>
<b>220</b>	<b>Frequenzausblendung 4</b>
	<b>(F4-AUSBLENDUNG)</b>

#### Wert:

0 - 120 Hz

★ 120,0 Hz

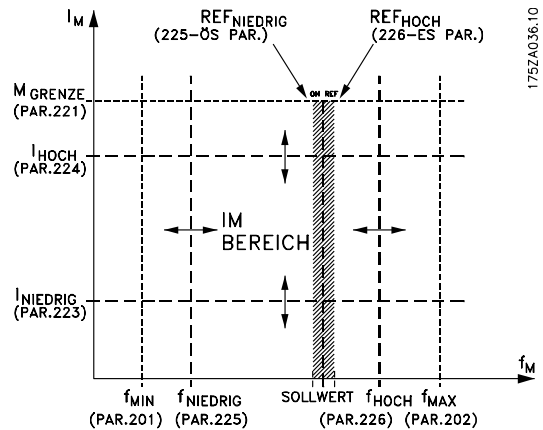
### Funktion:

Bei einigen Systemen müssen aufgrund mechanischer Resonanzen in der Anlage bestimmte Ausgangsfrequenzen vermieden werden.

### Beschreibung der Auswahl:

Programmieren Sie die auszublendenden Frequenzen.

Siehe auch Parameter 216, *Frequenzausblendung, Bandbreite*.



VLT6000

970808

1752A036.10 / TYSK

40X =PRINT 0.4=1

221

**Warnung: Strom unterer Grenzwert, I<sub>MIN</sub>**

**(WARN. I-MIN GRENZE)**

### Wert:

0,0 - Par. 222 *Warnung: Strom oberer Grenzwert I<sub>MAX</sub>,*

★ 0,0 A

### Funktion:

Fällt der Motorstrom unter die in diesem Parameter programmierte Grenze I<sub>MIN</sub> ab, blinkt im Display die Meldung I-MIN GRENZE, vorausgesetzt, es wurde *Warnung [1]* in Parameter 409 *Unterlastfunktion* ausgewählt. Der Frequenzrichter schaltet ab, wenn Parameter 409 *Unterlastfunktion* als *Abschaltung [0]* ausgewählt wurde.

Die Warnfunktionen in den Parametern 221-228 sind während der Rampe Auf nach einem Startbefehl, Rampe Ab nach einem Stoppbefehl sowie während eines Stillstands nicht aktiv. Die Warnfunktionen werden aktiviert, wenn die Ausgangsfrequenz ihren resultierenden Sollwert erreicht hat. Die Signalausgänge können so programmiert werden, dass über Klemme 42 bzw. 45 oder über den Relaisausgang ein Warnsignal gegeben wird.

### Beschreibung der Auswahl:

Die untere Strom-Warngrenze I<sub>MIN</sub> muss als Wert programmiert werden, der innerhalb des normalen Betriebsbereichs des Frequenzrichters liegt.

222

**Warnung: Strom oberer Grenzwert I<sub>MAX</sub>, (I-MAX GRENZE)**

### Wert:

Parameter 221 - I<sub>VLT,MAX</sub>

★ I<sub>VLT,MAX</sub>

### Funktion:

Übersteigt der Motorstrom die in diesem Parameter programmierte Grenze I<sub>MAX</sub>, blinkt im Display die Meldung I-MAX GRENZE.

Die Warnfunktionen in den Parametern 221-228 sind während der Rampe Auf nach einem Startbefehl, Rampe Ab nach einem Stoppbefehl sowie während eines Stillstands nicht aktiv. Die Warnfunktionen werden aktiviert, wenn die Ausgangsfrequenz ihren resultierenden Sollwert erreicht hat.

Die Signalausgänge können so programmiert werden, dass über Klemme 42 bzw. 45 oder über den Relaisausgang ein Warnsignal gegeben wird.

### Beschreibung der Auswahl:

Die obere Motorstrom-Warngrenze I<sub>MAX</sub> ist innerhalb des normalen Betriebsbereichs des Frequenzrichters zu programmieren. Siehe Zeichnung zu Parameter 221 *Warnung: Strom unterer Grenzwert, I<sub>MIN</sub>*

223

**Warnung: Frequenz unterer Grenzwert, f<sub>MIN</sub>**  
**(F-MIN GRENZE)**

### Wert:

0,0 - Parameter 224

★ 0,0 Hz

### Funktion:

Wenn die Ausgangsfrequenz unter dem in diesem Parameter programmierten Grenzwert f<sub>MIN</sub> liegt, blinkt auf dem Display die Meldung F-MIN GRENZE angezeigt.



Die Warnfunktionen in den Parametern 221-228 sind während der Rampe Auf nach einem Startbefehl, Rampe Ab nach einem Stoppbefehl sowie während eines Stillstands nicht aktiv. Die Warnfunktionen werden aktiviert, wenn die Ausgangsfrequenz den ausgewählten Sollwert erreicht hat.

Die Signalausgänge können so programmiert werden, dass über Klemme 42 bzw. 45 oder über den Relaisausgang ein Warnsignal gegeben wird.

### Beschreibung der Auswahl:

Die untere Motorfrequenz-Warngrenze  $f_{MIN}$  ist innerhalb des normalen Betriebsbereichs des Frequenzumrichters zu programmieren. Siehe Zeichnung zu Parameter 221 *Warnung: Strom unterer Grenzwert,  $I_{MIN}$*

### 224 Warnung: Frequenz obere Grenze, $f_{MAX}$ (WARN. F-MAX GRENZE)

#### Wert:

Par. 200 Ausgangsfrequenzbereich = 0 -120 Hz [0].

Parameter 223 - 120 Hz ☆ 120,0 Hz

#### Funktion:

Wenn die Ausgangsfrequenz über dem in diesem Parameter programmierten Grenzwert,  $f_{MAX}$  liegt, blinkt auf dem Display die Meldung F-MAX GRENZE.

Die Warnfunktionen in den Parametern 221-228 sind während der Rampe Auf nach einem Startbefehl, Rampe Ab nach einem Stoppbefehl sowie während eines Stillstands nicht aktiv. Die Warnfunktionen werden aktiviert, wenn die Ausgangsfrequenz den ausgewählten Sollwert erreicht hat. Die Signalausgänge können so programmiert werden, dass über Klemme 42 bzw. 45 oder über den Relaisausgang ein Warnsignal ausgegeben wird.

### Beschreibung der Auswahl:

Die obere Motorfrequenz-Warngrenze,  $f_{MAX}$ , ist innerhalb des normalen Betriebsbereichs des Frequenzumrichters zu programmieren. Siehe Zeichnung zu Parameter 221 *Warnung: Strom unterer Grenzwert,  $I_{MIN}$* .

### 225 Warnung: Sollwert tief, $SOLLW_{TIEF}$ (WARN.SOLLW.TIEF)

#### Wert:

-999.999,999 -  $SOLLW_{HOCH}$

(Par.226) ☆ -999.999,999

### Funktion:

Wenn der Fernsollwert unter dem in diesem Parameter programmierten Grenzwert,  $SOLLW_{TIEF}$  liegt, blinkt im Display die Meldung SOLLWERT TIEF.

Die Warnfunktionen in den Parametern 221-228 sind während der Rampe Auf nach einem Startbefehl, Rampe Ab nach einem Stoppbefehl sowie während eines Stillstands nicht aktiv. Die Warnfunktionen werden aktiviert, wenn die Ausgangsfrequenz den ausgewählten Sollwert erreicht hat. Die Signalausgänge können so programmiert werden, dass über Klemme 42 bzw. 45 oder über den Relaisausgang ein Warnsignal gegeben wird.

Die Sollwertgrenzen in Parameter 226 *Warnung: Sollwert hoch,  $SOLLW_{HOCH}$*  und in Parameter 225 *Warnung: Sollwert niedrig,  $SOLLW_{TIEF}$*  sind nur dann aktiv, wenn Fernsollwert ausgewählt wurde.

In der *Betriebsart Drehzahlsteuerung* ist die Einheit für den Sollwert Hz, während sie in der *Betriebsart Prozess-Regelung* in Parameter 415 *Prozesseinheiten* programmiert wird.

### Beschreibung der Auswahl:

Die untere Strom-Warngrenze,  $SOLLW_{TIEF}$  des Sollwerts ist innerhalb des normalen Betriebsbereichs des Frequenzumrichters zu programmieren, vorausgesetzt, dass Parameter 100 *Konfiguration* mit *Drehzahlsteuerung* [0] programmiert wurde. In der *Betriebsart Prozess-Regelung* [1] (Parameter 100), muss sich der  $SOLLW_{TIEF}$  innerhalb des in den Parametern 204 und 205 programmierten Sollwertbereichs befinden.

### 226 Warnung: Sollwert hoch, $SOLLW_{HOCH}$ (WARN. SOLLW. HOCH)

#### Wert:

$SOLLW_{Tief}$  (Par. 225) -

999.999,999 ☆ 999,999.999

#### Funktion:

Wenn der resultierende Sollwert unter dem in diesem Parameter programmierten Grenzwert,  $SOLLW_{HOCH}$  liegt, blinkt im Display die Meldung SOLLWERT HOCH.

Die Warnfunktionen in den Parametern 221-228 sind während der Rampe Auf nach einem Startbefehl, Rampe Ab nach einem Stoppbefehl sowie während eines Stillstands nicht aktiv. Die Warnfunktionen werden aktiviert, wenn die Ausgangsfrequenz ihren resultierenden Sollwert erreicht hat.

Die Signalausgänge können so programmiert werden, dass über Klemme 42 bzw. 45 oder über den Relaisausgang ein Warnsignal gegeben wird.

Die Sollwertgrenzen in Parameter 226, *Warnung: Sollwert hoch*,  $Soll_{HOCH}$ , und in Parameter 227 *Warnung: Sollwert tief*,  $Soll_{TIEF}$  sind nur dann aktiv, wenn Fernsollwert ausgewählt wurde.

In der Betriebsart *Drehzahlsteuerung* ist die Einheit für den Sollwert Hz, während sie in der Betriebsart *Regelkreis-Prozess* in Parameter 415 Prozesseinheit programmiert wird.

### Beschreibung der Auswahl:

Die Strom-Warngrenze,  $Soll_{HOCH}$  des Sollwerts ist innerhalb des normalen Betriebsbereichs des Frequenzumrichters zu programmieren, vorausgesetzt Parameter 100, Konfiguration, wurde für *Drehzahlsteuerung* [0] programmiert. In der Betriebsart *Prozess-Regelung* [1] (Parameter 100), muss der  $Soll_{HOCH}$  innerhalb des in den Parametern 204 und 205 programmierten Sollwertbereichs liegen.

### 227 Warnung: Istwert tief, $Ist_{TIEF}$

(WARN.ISTW.TIEF)

#### Wert:

-999.999,999 -  $Ist_{HOCH}$

(Parameter 228) ☆ -999.999,999

#### Funktion:

Wenn das Istwertsignal unter dem in diesem Parameter programmierten Grenzwert  $Ist_{TIEF}$  liegt, blinkt auf dem Display die Meldung *ISTWERT TIEF*.

Die Warnfunktionen in den Parametern 221-228 sind während der Rampe Auf nach einem Startbefehl, Rampe Ab nach einem Stoppbefehl sowie während eines Stillstands nicht aktiv. Die Warnfunktionen werden aktiviert, wenn die Ausgangsfrequenz den ausgewählten Sollwert erreicht hat. Die Signalausgänge können so programmiert werden, dass über Klemme 42 bzw. 45 oder über den Relaisausgang ein Warnsignal gegeben wird.

In der Betriebsart *Prozess-Regelung* wird die Istwert-Einheit in Parameter 415 *Prozesseinheiten* programmiert.

### Beschreibung der Auswahl:

Stellen Sie den gewünschten Wert innerhalb des Istintervalls (Parameter 413 *Minimaler Istwert*,  $Ist_{TIEF}$  und 414 *Maximaler Istwert*,  $Ist_{HOCH}$ ) ein.

### 228 Warnung: Istwert hoch, $Ist_{HOCH}$

(WARN. ISTW. HOCH)

#### Wert:

$Ist_{TIEF}$

(Parameter 227) - 999.999,999 ☆ 999.999,999

#### Funktion:

Wenn das Istwertsignal über dem in diesem Parameter programmierten Grenzwert  $Ist_{HOCH}$  liegt, blinkt auf dem Display die Meldung *ISTWERT HOCH*.

Die Warnfunktionen in den Parametern 221-228 sind während der Rampe Auf nach einem Startbefehl, Rampe Ab nach einem Stoppbefehl sowie während eines Stillstands nicht aktiv. Die Warnfunktionen werden aktiviert, wenn die Ausgangsfrequenz den ausgewählten Sollwert erreicht hat.

Die Signalausgänge können so programmiert werden, dass über Klemme 42 bzw. 45 oder über den Relaisausgang ein Warnsignal gegeben wird.

In der Betriebsart *Prozess-Regelung* wird die Istwert-Einheit in Prozesseinheiten entsprechend Parameter 415 programmiert.

### Beschreibung der Auswahl:

Stellen Sie den gewünschten Wert innerhalb des Istwertbereichs (Parameter 413 *Min. Istwert*,  $Ist_{TIEF}$  und 414 *Max. Istwert*,  $Ist_{HOCH}$ ) ein.

### 229 Schnellstart-Rampe

#### (AUSGANGSRAMPE)

##### Wert:

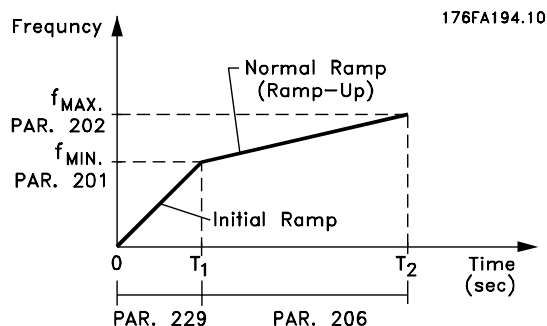
AUS/000;1s - 360,0 s ☆ AUS

##### Funktion:

Bringt den/das Motor/Gerät auf eine Mindestdrehzahl (Frequenz), und dies mit einer sich von der normalen Rampe-auf unterscheidenden Zeit (Param. 206).

##### Beschreibung der Auswahl:

Beispielsweise dürfen Pumpen und andere Geräte häufig nicht länger als unbedingt notwendig unterhalb einer bestimmten Mindestdrehzahl betrieben werden. Wenn diese Geräte über einen zu langen Zeitraum unterhalb der Mindestdrehzahl betrieben werden, kann es zu Beschädigungen und zu extrem hohem Verschleiß kommen. Mit Hilfe der Ausgangsrampe wird der/das Motor/Gerät schnell auf die Mindestdrehzahl gebracht, ab der die normale Rampe-auf (Parameter 206) aktiv wird. Der Anpassungsbereich der Ausgangsrampe liegt zwischen 000,1 und 360,0 s und kann in Schritten von 0,1 s eingestellt werden. Wenn dieser Parameter auf den Wert 000,0 gesetzt ist, zeigt dieser AUS an; die Ausgangsrampe ist nicht aktiv, die normale Rampe-auf-Funktion ist aktiv.



### ■ Füllmodus

Der Füllmodus verhindert Wasserschläge, die im Zusammenhang mit dem schnellen Ausströmen von Luft aus den Rohrsystemen (z. B. Bewässerungssystemen) auftreten.

Der auf Prozessregelung programmierte Frequenzumrichter verwendet eine einstellbare Füllrate, einen Sollwert für „Fülldruck“, einen Sollwert für Betriebsdruck sowie einen Druckistwert.

Der Füllmodus ist verfügbar, wenn:

- sich der VLT 8000 AQUA-Antrieb in der Betriebsart **Prozessregelung** (Parameter 100) befindet.

- Parameter 230 **nicht** 0 entspricht.
- Parameter 420 auf **NORMAL** gesetzt ist.

Nach einem Startbefehl wird der Betrieb im Füllmodus gestartet, wenn der Frequenzumrichter die in Parameter 201 eingestellte Mindestfrequenz erreicht hat.

Der Min. Betriebsparameter - Parameter 231 - ist die eigentliche Sollwertgrenze. Nach Erreichen der Mindestdrehzahl wird der Druckistwert überprüft und der Frequenzumrichter startet die Rampe für den min. Betriebsparameter (Drucksollwert) mit der Geschwindigkeit, die in Parameter 230 Füllgeschwindigkeit programmiert ist.

Die Füllgeschwindigkeit - Parameter 230 - wird in Einheiten/Sekunde angegeben. Bei den Einheiten handelt es sich um die in Parameter 415 ausgewählten Einheiten.

Entspricht der Druckistwert dem min. Betriebsparameter, geht die Steuerung zum Betriebssollwert über (Sollwert 1 - Parameter 418 oder Sollwert 2 - Parameter 419) und setzt den Betrieb in der normalen Betriebsart „Prozessregelung“ fort.



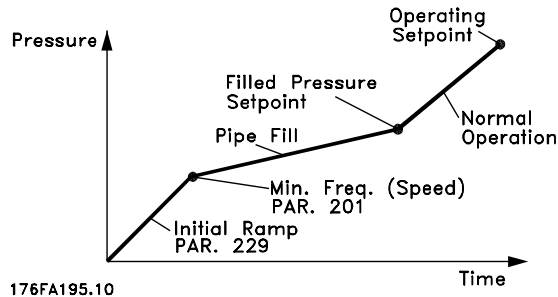
#### ACHTUNG!

Der Prozessregelungsbetrieb zum Füllen des Rohrs wird erst begonnen, wenn die *Startfrequenzen*, Par. 422, erreicht sind.

Der für Parameter 231 min. Betriebsparameter zu verwendende Wert kann folgendermaßen bestimmt werden:

1. Verwenden Sie die Taste DISPLAY MODE am LCP, um **ISTWERT 1** anzuzeigen. **WICHTIG!** Stellen Sie sicher, dass Sie vor der Durchführung dieses Schritts die entsprechenden EINHEITEN in Parameter 415 ausgewählt haben.
2. Schalten Sie den VLT 8000 AQUA in den **HAND**-Betrieb und erhöhen Sie langsam die Drehzahl, um das Rohr vorsichtig zu füllen, ohne dabei Wasserschläge zu verursachen.
3. Am Ende des Rohres muss eine zweite Person überprüfen können, ob das Rohr gefüllt ist.
4. In diesem Moment muss der Motor gestoppt und der Wert des Druckistwerts überprüft werden (das LCP-Display muss vor dem Starten so eingestellt werden, dass der Istwert angezeigt wird).
5. Der Istwert in Schritt 4) ist der in Parameter 231 Min. Betriebsart zu verwendende Wert.

Der in Parameter 230 - Füllgeschwindigkeit - einzustellende Wert wird vom Systemingenieur durch genaue Berechnung ermittelt oder ist ein auf Erfahrungen beruhender Wert. Er kann auch experimentell festgelegt werden, indem zahlreiche Füllmodussequenzen durchgeführt werden und der Wert dieses Parameters entweder so lange erhöht bzw. verringert wird, bis der Wert erreicht ist, bei dem die Füllung am schnellsten erfolgt, ohne Wasserschläge zu verursachen.



### 230 Füllrate

#### (FÜLLRATE)

##### Wert:

AUS/000000,001 - 999999,999 (Einheiten/s) - ☆ AUS

##### Funktion:

Legt die Rate fest, mit der das Rohr gefüllt wird.

#### Beschreibung der Auswahl:

Die Angabe dieses Parameters erfolgt in Einheiten/Sekunde. Die Einheiten entsprechen dem in Parameter 415 ausgewählten Wert. Es können beispielsweise Einheiten wie bar, MPa, PSI etc. ausgewählt werden. Wenn für Parameter 415 die Einheit bar ausgewählt wird, wird die in diesem Parameter (230) angegebene Zahl in bar/Sekunde angegeben. Änderungen an diesem Parameter können in Schritten von ,001 Einheiten vorgenommen werden.

### 231 Sollwert für Gefüllt

#### (SOLLWERT FÜR GEFÜLLT)

##### Wert:

Param. 413 - Param. 205 - ☆ Param. 413

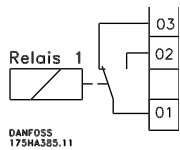
##### Funktion:

Der in diesem Parameter festgelegte Wert entspricht dem am Drucksensor vorhandenen Druck, wenn das Rohr gefüllt ist.

#### Beschreibung der Auswahl:

Die Einheiten dieses Parameters entsprechen den in Parameter 415 ausgewählten Einheiten 415. Der Maximalwert dieses Parameters ist  $F_{bmin}$  (Param. 413). Der Maximalwert dieses Parameters ist  $Sollw_{max}$  (Param. 205). Der Sollwert kann in ,01-Schritten geändert werden.

### ■ Eingänge und Ausgänge 300-328

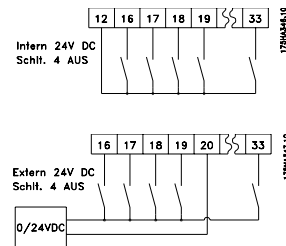


In dieser Parametergruppe werden die Funktionen der Eingangs- und Ausgangsklemmen des Frequenzumrichters definiert. Die Digitaleingänge (Klemmen 16, 17, 18, 19, 27, 29, 32 und 33) werden in den Parametern 300-307 programmiert.

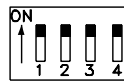
Die Optionen zum Programmieren der Eingänge werden in der Tabelle unten aufgeführt. Für die Digitaleingänge ist ein Signal von 0 oder 24 V Gleichstrom erforderlich. Ein Signal von unter 5 V Gleichstrom entspricht dem logischen Wert '0', wohingegen ein Signal von über 10 V Gleichstrom dem logischen Wert '1' entspricht.

Die Klemmen für die Digitaleingänge können an die interne 24-V-Gleichstromversorgung von oder an eine externe 24-V-Gleichstromversorgung angeschlossen werden.

Die Zeichnungen in der folgenden Spalte zeigen eine Einrichtung mit interner und eine Einrichtung mit externer 24-V-Gleichstromversorgung.



175ZA068.1



Schalter 4, der sich auf der Dip-Schalter-Steuerplatine befindet,

dient zur Trennung des Massepotentials der internen 24-V-Gleichstromversorgung vom Massepotential der externen 24-V-Gleichstromversorgung. Siehe *Electrische Installation*.

Beachten Sie bitte, dass die externe 24-V-Gleichstromversorgung in der Stellung AUS des Schalters 4 galvanisch vom Frequenzumrichter getrennt ist.

## VLT® 8000 AQUA

Digitaleingänge	Klemmennr. Parameter	16 300	17 301	18 302	19 303	27 304	29 305	32 306	33 307
Wert:									
Ohne Funktion	(OHNE FUNKTION)	[0]	[0]	[0]	[0]		[0]	[0] ☆	[0] ☆
Quittieren	(QUITTIEREN)	[1] ☆	[1]				[1]	[1]	[1]
Motorfreilauf invers	(MOTORFREILAUF)						[0] •		
Quittieren und Motorfreilauf invers	( QUITT.+MOTOR-FREILAUF)						[1]		
Start	(START)			[1] ☆					
Reversierung	(REVERSIERUNG)				[1] ☆				
Reversierung und Start	(START INVERS)				[2]				
DC-Bremse invers	(DC-BREMSE IN-VERS)				[3]	[2]			
Sicherheitsverriegelung	(MOTORFREILAUF-ALARM)						[3] ☆		
Sollwert speichern	(SOLLWERT SPEICHERN)	[2]	[2] ☆				[2]	[2]	[2]
Frequenz speichern	(FREQUENZ SPEICHERN)	[3]	[3]				[3]	[3]	[3]
Parametersatzauswahl, lsb	( PAR-SATZANWAHL LSB)	[4]					[4]	[4]	
Parametersatzauswahl, msb	( PAR-SATZANWAHL MSB)		[4]				[5]		[4]
Festsollwertanwahl, ein	(FREIGABE FEST-SOLL.)	[5]	[5]				[6]	[5]	[5]
Festsollwertanwahl, lsb	( FESTSOLLW.ANWAHL LSB)	[6]					[7]	[6]	
Festsollwertanwahl, msb	( FESTSOLLW.ANWAHL MSB)		[6]				[8]		[6]
Drehzahl ab	(SOLLWERT AB)		[7]				[9]		[7]
Drehzahl auf	(SOLLWERT AUF)	[7]					[10]	[7]	
Startfreigabe	(STARTFREIGABE)	[8]	[8]				[11]	[8]	[8]
Festdrehzahl JOG	(FESTDREHZAHL (JOG))	[9]	[9]				[12] ☆	[9]	[9]
Sperrung Parameteränderung	(PROGRAMMIER-SPERRE)	[10]	[10]				[13]	[10]	[10]
Pulssollwert	(PULS SOLLWERT)		[11]				[14]		
Pulsistwert	(PULS ISTWERT)								[11]
Hand Start	(HAND START)	[11]	[12]				[15]	[11]	[12]
Auto Start	(AUTO START)	[12]	[13]				[16]	[12]	[13]
Puls-Start	(STARTVERRIEGELUNG)			[2]					
Stopp	(OFF STOP)						[17]	[13]	[14]
Stopp invers	(STOP INVERS)						[19]	[14]	[15]
Motorwechsel	(MOTOR WECHSEL)	[15]	[16]				[20]	[15]	[16]

### • ) Globale Werkseinstellung

#### Funktion:

In den Parametern 300-307 *Digitaleingänge* können verschiedene Funktionen in Bezug auf die Digitaleingänge (Klemmen 16-33) ausgewählt werden. Die Funktionsoptionen sind in der Tabelle auf der Vorseite aufgeführt.

#### Beschreibung der Auswahl:

**Ohne Funktion** ist zu wählen, wenn der Frequenzumrichter auf die der Klemme zugeführten Signale nicht reagieren soll.

**Quittieren** setzt den Frequenzumrichter nach einem Alarm zurück, einige Alarme lassen sich jedoch nicht durch Aus- und Einschalten der Netzversorgung zurücksetzen (Abschaltblockierung). Siehe Tabelle in *Liste der Warn- und Alarmmeldungen*. Quittieren wird auf der Signalanstiegsflanke aktiviert.

☆ = Werkseinstellung, () = Displaytext, [] = bei Kommunikation über serielle Schnittstelle benutzter Wert

**Motorfreilauf invers** wird verwendet, um den Frequenzumrichter zu zwingen, den Motor umgehend freizugeben. Die Ausgangstransistoren werden abgeschaltet, um die Versorgung zum Motor zu trennen und ihn frei auslaufen zu lassen. Bei logisch „0“ wird dieser Modus implementiert.

**Quittierung und Motorfreilauf invers** wird benutzt, um Motorfreilaufstopp und Quittieren gleichzeitig zu aktivieren. Logisch „0“ bewirkt Motorfreilaufstopp und Reset. Quittieren wird auf der Signalabfallkante aktiviert.

**DC-Bremse invers** dient zum Anhalten des Motors durch Anlegen eines Gleichstroms über einen bestimmten Zeitraum, siehe Parameter 114-116 *DC-Bremse*. Beachten Sie, dass diese Funktion nur aktiv ist, wenn der Wert in den Parametern 114 *DC-Bremstrom* und 115 *DC-Bremszeit* nicht 0 ist. Logisch „0“ aktiviert die DC-Bremse. Siehe *DC-Bremse*.

**Sicherheitsverriegelung** hat dieselbe Funktion wie *Motorfreilauf*, *invers*, *Sicherheitsverriegelung* generiert jedoch die Alarmmeldung EXTERNER FEHLER am Display, wenn Klemme 27 logisch „0“ ist. Die Alarmmeldung ist auch über die Digitalausgänge 42/45 und Relaisausgänge 1/2 aktiv, wenn diese für *Motorfreilauf-Alarm* programmiert sind. Der Alarm kann unter Verwendung eines Digitaleingangs oder der Taste [OFF/STOP] zurückgesetzt werden.

**Start**<sup>1)</sup> ist zu wählen, wenn ein Start/Stopp-Befehl gewünscht wird. Logisch „1“ = Start, logisch „0“ = Stopp.

**Reversierung** dient zum Umkehren der Drehrichtung der Motorwelle. Logisch „0“ bewirkt keine Reversierung. Logisch „1“ bewirkt die Reversierung. Das Reversierungssignal ändert nur die Drehrichtung. Die Startfunktion wird nicht aktiviert. Es kann nicht bei *Prozessregelung* verwendet werden.

**Reversierung und Start** dient für Start/Stopp und Reversierung über das gleiche Signal.

Ein Startsignal zur gleichen Zeit über Klemme 18 ist nicht erlaubt.

Die Funktion ist nicht gemeinsam mit *Prozessregelung* aktiv.

**Sollwert speichern** speichert den aktuellen Sollwert. Der gespeicherte Sollwert kann nun nur mittels *Sollwert auf* oder *Sollwert ab* verändert werden. Der gespeicherte Sollwert wird nach einem Stoppbefehl und im Fall eines Netzfehlers gespeichert.

Mit **Frequenz speichern** wird die aktuelle Ausgangsfrequenz (in Hz) gespeichert. Die gespeicherte Ausgangsfrequenz kann nun nur mit *Sollwert auf* oder *Sollwert ab* verändert werden.



### ACHTUNG!

Wenn Frequenz speichern aktiv ist, kann der Frequenzumrichter nicht über Klemme 18 gestoppt werden. Der Frequenzumrichter kann nur dann gestoppt werden, wenn Klemme 27 oder Klemme 19 auf *DC-Bremse invers* programmiert wurde.

**Parametersatzanwahl, Isb** oder **Parametersatzanwahl, msb** ermöglichen die Wahl eines von vier Parametersätzen. Dies setzt allerdings voraus, dass Parameter 002 *Aktiver Satz* auf *Externe Anwahl* [5] eingestellt wurde.

	Parametersatzanwahl, msb	Parametersatzanwahl, Isb
Satz 1	0	0
Satz 2	0	1
Satz 3	1	0
Satz 4	1	1

**Festsollwertanwahl, ein** dient zum Wechseln zwischen Fernsollwert und Festsollwert. Dies setzt voraus, dass *Externe Anwahl* [2] in Parameter 210 *Sollwert-Funkt.* gewählt wurde. Logisch „0“ = Fernsollwerte aktiv; logisch „1“ = einer von vier Festsollwerten ist gemäß der Tabelle auf der nächsten Seite aktiv.

**Festsollwertanwahl, Isb** und **Festsollwertanwahl, msb** ermöglichen die Auswahl einer der vier Festsollwerte gemäß nachstehender Tabelle.

	Festsollw. Anwahl, msb	Festsollw. Anwahl, Isb
Festsollwert 1	0	0
Festsollwert 2	0	1
Festsollwert 3	1	0
Festsollwert 4	1	1

**Sollwert auf** oder **Sollwert ab** ist zu wählen, wenn eine digitale Steuerung des Sollwerts nach oben bzw. nach unten erforderlich ist. Die Funktion ist nur aktiv, wenn *Sollwert speichern* oder *Frequenz speichern* gewählt wurde.

Solange an der Klemme eine logische „1“ für *Sollwert auf* gewählt ist, steigt der Sollwert bzw. die Ausgangsfrequenz um die in Parameter 206 eingestellte Zeit für *Rampe auf 1*.

Solange an der Klemme eine logische „1“ für *Sollwert ab* gewählt ist, sinkt der Sollwert bzw. die Ausgangsfrequenz um die in Parameter 207 eingestellte Zeit für *Rampe ab*.

Pulse (logisch „1“, Minimum hoch, 3 ms und eine minimale Pausenzeit von 3 ms) führen zu einer Drehzahländerung von 0,1 % (Sollwert) bzw. 0,1 Hz (Ausgangsfrequenz).

Beispiel:

☆ = Werkseinstellung, () = Displaytext, [] = bei Kommunikation über serielle Schnittstelle benutzter Wert

	Klemme (16)	Klemme (17)	Sollw. spei- chern./ Frequenz speichern
Keine Dreh- zahländerung	0	0	1
Drehzahl ab	0	1	1
Drehzahl auf	1	0	1
Drehzahl ab	1	1	1

Der mit Hilfe des Bedienfeldes gespeicherte Drehzahl-sollwert kann auch bei gestopptem Frequenzumrichter geändert werden. Außerdem wird der gespeicherte Sollwert bei einem Netzausfall gesichert.

**Startfreigabe.** Es muss ein aktives Startsignal über die Klemme vorliegen, über die *Startfreigabe* programmiert wurde, bevor ein Startbefehl angenommen werden kann. *Startfreigabe* verfügt über eine logisch „UND“-Funktion in Bezug auf Start (Klemme 18, Parameter 302 *Eing. 18 Digital*), d. h., zum Start des Motors müssen beide Bedingungen erfüllt sein. Wenn *Startfreigabe* auf verschiedenen Klemmen programmiert ist, darf *Startfreigabe* nur auf einer der Klemmen für die auszuführende Funktion logisch „1“ sein.

**Festdrehzahl (Jog)** dient dazu, die Ausgangsfrequenz auf die in Parameter 209 *Jog Frequenz* eingestellte Frequenz zu ändern und einen Startbefehl auszugeben. Wenn der Ortsollwert aktiv ist, befindet sich der Frequenzumrichter immer in der *Drehzahlsteuerung* [0], unabhängig davon, ob diese Auswahl in Parameter 100 *Konfiguration* vorgenommen wurde. Festdrehzahl (Jog) ist nicht aktiv, wenn über Klemme 27 ein Stoppbefehl übermittelt wurde.

**Eingabesperre** wird gewählt, wenn die Parameter-einstellungen nicht über die Bedieneinheit geändert werden sollen; Es besteht jedoch weiterhin die Möglichkeit, Datenänderungen über den Bus vorzunehmen.

**Pulssollwert** ist zu wählen, wenn eine Pulsfolge (Frequenz) als Sollwertsignal gewählt ist. 0 Hz entspricht  $Ref_{MIN}$ , Parameter 204 *Min-Sollwert*,  $Ref_{MIN} >$ . Die in Parameter 327 *Pulssollw. F-max* eingestellte Frequenz entspricht Parameter 205 *Max-Sollwert*,  $Ref_{MAX}$ .

**Pulsistwert** ist zu wählen, wenn als Istwertsignal eine Pulsfolge (Frequenz) benutzt wird. Parameter 328 *Pulsistwert, max. Frequenz* ist zu wählen, wenn als Pulsistwert die maximale Frequenz eingestellt wurde.

**Hand Start** ist zu wählen, wenn der Frequenzumrichter über einen externen Hand-/Aus-/Auto-Schalter gesteuert werden soll. Logisch „1“ (Hand Start aktiv) bedeutet, dass der Frequenzumrichter den Motor startet. Logisch „0“ bedeutet, dass der angeschlossene Motor stoppt. Der Frequenzumrichter befindet sich

dann im OFF/STOP-Modus, wenn kein aktives *Auto Start-Signal* vorliegt. Siehe dazu auch die Beschreibung unter *Ort-Steuerung*.



### ACHTUNG!

Ein aktives Hand- und Auto-Signal über die Digitaleingänge hat höhere Priorität als die Bedientasten [HAND START] und [AUTO START].

**Auto Start** ist zu wählen, wenn der Frequenzumrichter über einen externen Hand-/Aus-/Auto-Schalter gesteuert werden soll. Logisch „1“ versetzt den Frequenzumrichter in die Betriebsart Auto, wodurch an den Steuerklemmen oder an der seriellen Kommunikationsschnittstelle ein Startsignal ermöglicht wird. Wenn *Auto Start* und *Hand Start* gleichzeitig an den Steuerklemmen aktiv sind, hat *Auto Start* die höchste Priorität. Wenn *Auto Start* und *Hand Start* nicht aktiv sind, stoppt der angeschlossene Motor, und der Frequenzumrichter befindet sich dann im OFF/STOP-Modus. Siehe dazu auch die Beschreibung unter *Ort-Steuerung*.

**Puls-Start** startet den Motor, wenn für mindestens 3 ms ein Impuls angelegt wird, vorausgesetzt, es ist kein Stoppbefehl aktiv. Der Motor stoppt, wenn *Stopp invers* für kurze Zeit aktiviert wird.

**Stopp**<sup>1)</sup> dient zum Anhalten des angeschlossenen Motors. Der Stoppvorgang erfolgt gemäß der gewählten Rampe (Par. 206 und 207).

**Stopp invers**<sup>1)</sup> wird durch Unterbrechen der Spannung zur Klemme aktiviert, wenn die Klemme spannungslos ist, kann der Motor also nicht laufen. Der Stoppvorgang erfolgt gemäß der gewählten Rampe (Parameter 206 und 207).



Keiner der oben aufgeführten Stoppbefehle (Start nicht möglich) darf zur Abschaltung für Reparaturzwecke benutzt werden. In solchen Fällen ist der Frequenzumrichter immer vom Versorgungsnetz zu trennen.

**Motorwechsel** wird mit der Motorwechselfunktion benutzt, weitere Informationen siehe Parameter 433 und 434. Ein Signal hebt den Zeitgeber auf und ein erzwingener Wechsel des Motors findet statt. Der Zeitgeber wird nach Abschluss der Wechselsequenz zurückgesetzt.

1) Die Stoppfunktion ist nicht aktiv, wenn sich der Frequenzumrichter im Stromgrenzbereich befindet.

☆ = Werkseinstellung, () = Displaytext, [] = bei Kommunikation über serielle Schnittstelle benutzter Wert



### ■ Analogeingänge

Es stehen zwei Analogeingänge für Spannungssignale (Klemmen 53 und 54) für Soll- und Istwertsignale zur Verfügung. Darüber hinaus ist für ein Stromsignal (Klemme 60) ein Analogeingang verfügbar. Ein Thermistor kann an Spannungseingang 53 oder 54 angeschlossen werden. Die beiden Analogspannungseingänge können im Bereich 0-10 V Gleichstrom, der Stromeingang im Bereich 0-20 mA skaliert werden.

Analogeingänge	Klemme Nr. Parameter	53 (Spannung) 308	54 (Spannung) 311	60 (Strom) 314
Wert:				
Ohne Funktion	(KEINE FUNKTION)	[0]	[0] ☆	[0]
Sollwert	(SOLLWERT)	[1] ☆	[1]	[1] ☆
Istwert	(ISTWERT)	[2]	[2]	[2]
Thermistor	(MOTOR-KALTLEITER)	[3]	[3]	

#### 308 Klemme 53, Analogeingangsspannung (EING.53 ANALOG.)

##### Funktion:

In diesem Parameter kann die gewünschte Funktion von Klemme 53 gewählt werden.

##### Beschreibung der Auswahl:

**Ohne Funktion** ist zu wählen, wenn der Frequenzumrichter nicht auf die an diese Klemme angeschlossenen Signale reagieren soll.

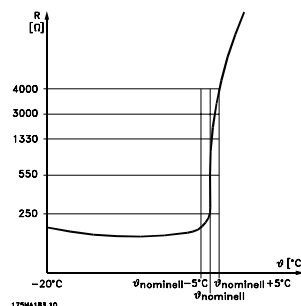
**Sollwert** wird gewählt, um den Sollwert mit Hilfe eines analogen Sollwertsignals ändern zu können. Sind Sollwertsignale mit verschiedenen Eingängen verbunden, müssen diese Sollwertsignale addiert werden.

**Istwert** Wenn ein Istwertsignal angeschlossen ist, kann zwischen einem Spannungseingang (Klemme 53 oder 54) und einem Stromeingang (Klemme 60) als Istwert gewählt werden. Im Fall einer Zonenregelung müssen Istwertsignale als Spannungseingangssignale ausgewählt werden (Klemmen 53 und 54). Siehe *Istwertverarbeitung*.

Die Optionen zum Programmieren der Eingänge werden in der Tabelle unten aufgeführt.

Parameter 317 *Timeout* und 318 *Funktion nach Timeout* ermöglichen die Aktivierung einer Timeout-Funktion an allen Analogeingängen. Fällt der Signalwert des an einer der analogen Eingangsklemmen angeschlossenen Soll- bzw. Istwertsignals unter 50 % der Mindestskalierung, wird nach dem in Parameter 318, *Funktion nach Timeout* festgelegten Timeout eine Funktion aktiviert.

**Thermistor** Ist zu wählen, wenn ein im Motor eingebauter Thermistor (gemäß DIN 44080/81) den Frequenzumrichter bei Überhitzung des Motors anhalten soll. Der Abschaltwert liegt bei 3 kOhm. Wenn ein Motor stattdessen einen Thermoschalter hat, kann dieser ebenfalls am Eingang angeschlossen werden. Beim Betrieb parallelgeschalteter Motoren können die Thermistoren/Thermistorschalter in Reihe geschaltet werden (Gesamtwiderstand < 3 kOhm). Parameter 117 *Thermischer Motorschutz* muss für *Übertemperatur* [1] oder *Abschaltung Thermistor* [2] programmiert werden, und der Thermistor muss zwischen Klemme 53 oder 54 (Analogspannungseingang) und Klemme 50 (Versorgungsspannung +10 V) angeschlossen werden.



Ein an die Klemmen 53/54 angeschlossener Thermistor muss doppelt isoliert sein, um PELV zu erhalten.

#### 309 Klemme 53, min. Skalierung (EIN.53 SKAL-MIN)

##### Wert:

0,0 - 10,0 V

☆ 0,0 V

### Funktion:

In diesem Parameter wird der Signalwert eingestellt, der dem minimalen Sollwert bzw. minimalen Istwert, Parameter 204 *Minimaler Sollwert*,  $Sollw_{MIN}/413$  *Minimaler Istwert*,  $ISTW_{MIN}$  entspricht. Siehe *Sollwertverarbeitung* oder *Istwertverarbeitung*.

### Beschreibung der Auswahl:

Gewünschten Spannungswert einstellen.  
Aus Genauigkeitsgründen sollte eine Kompensation für Spannungsabfall in langen Signalkabeln erfolgen. Wenn die Timeout-Funktion verwendet werden soll (Parameter 317 *Timeout* und 318 *Funktion nach Timeout*), so muss der eingestellte Wert größer als 1 V sein.

### 310 Klemme 53, max. Skalierung

(EIN.53 SKAL-MAX)

#### Wert:

0,0 - 10,0 V ☆ 10,0 V

#### Funktion:

In diesem Parameter wird der Signalwert eingestellt, der dem maximalen Sollwert bzw. maximalen Istwert, Parameter 205 *Maximaler Sollwert*,  $Sollw_{MAX}/414$  *Maximaler Istwert*,  $ISTW_{MAX}$  entspricht. Siehe *Sollwertverarbeitung* oder *Istwertverarbeitung*.

### Beschreibung der Auswahl:

Gewünschten Spannungswert einstellen.  
Aus Genauigkeitsgründen sollte eine Kompensation für Spannungsabfall in langen Signalkabeln erfolgen.

### 311 Klemme 54, Analogeingang Spannung

(EING.54 ANALOG)

#### Wert:

Siehe Beschreibung zu Parameter 308. ☆ Ohne Funktion

#### Funktion:

In diesem Parameter können die verschiedenen Funktionsmöglichkeiten des Eingangs Klemme 54 gewählt werden.

Die Skalierung des Eingangssignals erfolgt in den Parametern 312, *Klemme 54, min. Skalierung*, und 313, *Klemme 54, max. Skalierung*.

### Beschreibung der Auswahl:

Siehe Beschreibung zu Parameter 308.

Um eine möglichst hohe Genauigkeit zu erreichen, sollte eine Kompensation für Spannungsabfall in langen Signalkabeln erfolgen.

### 312 Klemme 54, min. Skalierung

(EIN.54 SKAL-MIN)

#### Wert:

0,0 - 10,0 V ☆ 0,0 V

#### Funktion:

In diesem Parameter wird der Signalwert eingestellt, der dem minimalen Sollwert bzw. minimalen Istwert, Parameter 204 *Minimaler Sollwert*,  $Sollw_{MIN}/413$  *Minimaler Istwert*,  $ISTW_{MIN}$  entspricht. Siehe *Sollwertverarbeitung* oder *Istwertverarbeitung*.

### Beschreibung der Auswahl:

Gewünschten Spannungswert einstellen.  
Aus Genauigkeitsgründen sollte eine Kompensation für Spannungsabfall in langen Signalkabeln erfolgen. Wenn die Timeout-Funktion verwendet werden soll (Parameter 317 *Timeout* und 318 *Funktion nach Timeout*), so muss der eingestellte Wert größer als 1 V sein.

### 313 Klemme 54, max. Skalierung

(EIN.54 SKAL-MAX)

#### Wert:

0,0 - 10,0 V ☆ 10,0 V

#### Funktion:

In diesem Parameter wird der Signalwert eingestellt, der dem maximalen Sollwert bzw. maximalen Istwert, Parameter 205 *Maximaler Sollwert*,  $Sollw_{MAX}/414$  *Maximaler Istwert*,  $ISTW_{MAX}$  entspricht. Siehe *Sollwertverarbeitung* oder *Istwertverarbeitung*.

### Beschreibung der Auswahl:

Gewünschten Spannungswert einstellen.  
Aus Genauigkeitsgründen sollte eine Kompensation für Spannungsabfall in langen Signalkabeln erfolgen.

### 314 Klemme 60, Analogeingang Strom

(EING.60 ANALOG)

#### Wert:

Siehe Beschreibung zu Parameter 308. ☆ Sollwert

### Funktion:

In diesem Parameter kann eine der Funktionen für den Eingang Klemme 60 eingestellt werden. Die Skalierung des Eingangssignals erfolgt über Parameter 315, *Klemme 60, min. Skalierung*, und Parameter 316, *Klemme 60, max. Skalierung*.

### 315 Klemme 60, min. Skalierung (EIN.60 SKAL-MIN)

#### Wert:

0,0 - 20,0 mA ☆ 4,0 mA

### Funktion:

In diesem Parameter wird der Signalwert festgelegt, der dem minimalen Sollwert bzw. minimalen Istwert, Parameter 204 *Minimaler Sollwert*,  $Sollw_{MIN}$  / 413 *Minimaler Istwert*,  $ISTW_{MIN}$  entspricht. Siehe *Sollwertverarbeitung* oder *Istwertverarbeitung*.

### Beschreibung der Auswahl:

Gewünschten Stromwert einstellen.  
Wenn die Timeout-Funktion verwendet werden soll (Parameter 317 *Timeout* und 318 *Funktion nach Timeout*), so muss der eingestellte Wert größer als 2 mA sein.

### 316 Klemme 60, max. Skalierung (EIN.60 SKAL-MAX)

#### Wert:

0,0 - 20,0 mA ☆ 20,0 mA

### Funktion:

Dieser Parameter wird zur Einstellung des Signalwertes verwendet, der dem maximalen Sollwert, Parameter 205 *Maximaler Sollwert*,  $Sollw_{MAX}$ , entspricht. Siehe *Sollwertverarbeitung* oder *Istwertverarbeitung*.

### Beschreibung der Auswahl:

Stellen Sie den gewünschten Stromwert ein.

### 317 Zeit nach Sollwertfehler (ZEIT N.SOLLW.FEH)

#### Wert:

1 - 99 s ☆ 10 s

### Funktion:

Fällt der Signalwert des an einer der Eingangsklemmen 53, 54 bzw. 60 angeschlossenen Soll- bzw. Istwertsignals länger als die eingestellte Zeit unter 50 % der minimalen Skalierung, so wird die in Parameter 318, *Funktion nach Timeout*, eingestellte Funktion aktiviert.

Diese Funktion ist nur dann aktiv, wenn in Parameter 309 bzw. 312 ein Wert für *Klemmen 53 und 54, min. Skalierung* ausgewählt wurde, der höher als 1 V ist, oder, wenn in Parameter 315 *Klemme 60, min. Skalierung* ein Wert ausgewählt wurde, der höher als 2 mA ist.

### Beschreibung der Auswahl:

Stellen Sie die gewünschte Zeit ein.

### 318 Funktion nach Timeout (FUNKT.N.SOLLWF.)

#### Wert:

☆ Aus (KEINE FUNKTION)	[0]
Ausgangsfrequenz speichern (FREQUENZ SPEICHERN)	[1]
Stopp (STOP)	[2]
Jog (JOG FREQUENZ)	[3]
Maximale Ausgangsfrequenz (MAXIMALE FREQUENZ)	[4]
Stopp und Abschaltung (STOPP + ABSCHALTUNG)	[5]

### Funktion:

Hier wird die nach Beendigung der Timeout-Periode zu aktivierende Funktion gewählt (Parameter 317 *Timeout*).

Tritt eine Timeout-Funktion gleichzeitig mit einer Bus-Timeout-Funktion (Parameter 556 *Bus-Timeout-Zeit-Funktion*) auf, so wird die Timeout-Funktion in Parameter 318 aktiviert.

### Beschreibung der Auswahl:

Die Ausgangsfrequenz des Frequenzumrichters kann:

- auf dem aktuellen Wert gehalten werden [1],
- bis zum Stopp geführt werden [2],
- bis zur Festdrehzahl geführt werden [3],
- bis zur max. Ausgangsfrequenz geführt werden [4],
- bis zum Stopp mit anschließender Abschaltung geführt werden [5].



### ■ Analog-/Digitalausgänge

Die beiden Analog-/Digitalausgänge (Klemmen 42 und 45) können programmiert werden, um den aktuellen Zustand oder einen Prozesswert wie z.B. 0 -  $f_{MAX}$  anzuzeigen.

Wird der Frequenzumrichter als Digitalausgang benutzt, übergibt er den aktuellen Zustand mittels 0 oder 24 V DC. Wenn der Analogausgang zur Übergabe eines Prozesswerts benutzt wird, stehen drei Ausgangssignalarten zur Verfügung: 0-20 mA, 4-20 mA oder 32000 Pulse

(je nach Einstellung des Werts in Parameter 322, *Klemme 45, Ausgang, Pulsskalierung*). Wenn der Ausgang als Spannungsausgang (0-10 V) verwendet wird, sollte ein Abschlusswiderstand von 470  $\Omega$  (max. 500  $\Omega$ ) an Klemme 39 angeschlossen werden (üblich bei Analog-/Digitalausgängen). Bei Verwendung als Stromausgang darf die Gesamtanschlussimpedanz 500  $\Omega$  nicht überschreiten.

Ausg.	Klemmennr. Parameter	42 319	45 321
Wert:			
Ohne Funktion (OHNE FUNKTION)		[0]	[0]
Frequenzumrichter bereit (BEREIT)		[1]	[1]
Standby (FREIGABE + KEINE WARN.)		[2]	[2]
Motor dreht (MOTOR DREHT)		[3]	[3]
Motor dreht mit Sollwert (MOT.DREHT m.SOLLWERT)		[4]	[4]
Motor dreht ohne Warnung (MOTOR DREHT K.WARN)		[5]	[5]
Ortsollwert aktiv (ORT SOLLWERT)		[6]	[6]
Fernsollwerte aktiv (FERN SOLLWERT)		[7]	[7]
Alarm (STÖRUNG)		[8]	[8]
Alarm oder Warnung (STÖRUNG ODER WARNUNG)		[9]	[9]
Kein Alarm (KEINE STÖRUNG)		[10]	[10]
Stromgrenze (STROMGRENZE)		[11]	[11]
Sicherheitsverriegelung (MOTORFREILAUF+ALARM)		[12]	[12]
Startbefehl aktiv (STARTSIGNAL GEGEBEN)		[13]	[13]
Reversierung (REVERSIERUNG)		[14]	[14]
Übertemperatur (ÜBERTEMPERATUR)		[15]	[15]
Hand-Betrieb aktiv (BETRIEBSART HAND)		[16]	[16]
Auto-Betrieb aktiv (BETRIEBSART AUTO)		[17]	[17]
Energiesparmodus (ENERGIE-STOP-MODE)		[18]	[18]
Ausgangsfrequenz niedriger als $f_{LOW}$ , Parameter 223 (UNTER MIN.WARNFREQ)		[19]	[19]
Ausgangsfrequenz höher als $f_{HIGH}$ , Parameter 224 (ÜBER MAX.WARNFREQ)		[20]	[20]
Außerhalb des Frequenzbereichs (AUSSERHALB F-GRENZE.)		[21]	[21]
Ausgangsstrom niedriger als $I_{LOW}$ Parameter 221 (UNTER MIN.WARNSTROM)		[22]	[22]
Ausgangsstrom höher als $I_{HIGH}$ Parameter 222 (ÜBER MAX.WARNSTROM)		[23]	[23]
Außerhalb des Strombereichs (AUSSERHALB I-GRENZE)		[24]	[24]
Außerhalb des Istwertbereichs (AUSSERH.ISTW.GRENZE.)		[25]	[25]
Außerhalb des Sollwertbereichs (AUSSERH.SOLLW.GRENZE)		[26]	[26]
Relais 123 (RELAIS 123)		[27]	[27]
Netzunsymmetrie (NETZPHASENFehler)		[28]	[28]
Ausgangsfrequenz, 0 - $f_{MAX} \Rightarrow 0-20$ mA (0-FMAX. 0-20 mA)		[29]	[29]
Ausgangsfrequenz, 0 - $f_{MAX} \Rightarrow 4-20$ mA (0-FMAX. 4-20 mA)		[30]	★ [30]
Ausgangsfrequenz (Pulsfolge), 0 - $f_{MAX} \Rightarrow 0-32000$ p (0-FMAX = 0-32000 P)		[31]	[31]
Externer Sollwert, Ref $MIN$ - Ref $MAX \Rightarrow 0-20$ mA (EXT. SOLLWERT 0-20 mA)		[32]	[32]
Externer Sollwert, Ref $MIN$ - Ref $MAX \Rightarrow 4-20$ mA (EXT.SOLLWERT 4-20 mA)		[33]	[33]
Externer Sollwert (Pulsfolge), Ref $MIN$ - Ref $MAX \Rightarrow 0-32000$ p (EXT.SOLLW. = 0-32000 P)		[34]	[34]
Istwert, FB $MIN$ - FB $MAX \Rightarrow 0-20$ mA (ISTW. = 0-20 mA)		[35]	[35]
Istwert, FB $MIN$ - FB $MAX \Rightarrow 4-20$ mA (ISTW. = 4-20 mA)		[36]	[36]
Istwert (Pulsfolge), FB $MIN$ - FB $MAX \Rightarrow 0-32000$ p (ISTW. = 0-32000 P)		[37]	[37]
Ausgangsstrom, 0 - $I_{MAX} \Rightarrow 0-20$ mA (0-I MAX = 0-20 mA)		[38]	[38]
Ausgangsstrom, 0 - $I_{MAX} \Rightarrow 4-20$ mA (0-I MAX = 4-20 mA)		★ [39]	[39]
Ausgangsstrom (Pulssequenz), 0 - $I_{MAX} \Rightarrow 0-32000$ p (0-I MAX = 0-32000 P)		[40]	[40]
Ausgangsleistung, 0 - $P_{NENN} \Rightarrow 0-20$ mA (0-P-NOM = 0-20 mA)		[41]	[41]
Ausgangsleistung, 0 - $P_{NENN} \Rightarrow 4-20$ mA (0-P-NOM = 4-20 mA)		[42]	[42]
Ausgangsleistung (Pulsfolge), 0 - $P_{NENN} \Rightarrow 0-32000$ p (0-P-NOM= 0-32000 P)		[43]	[43]
Bussteuerung, 0,0-100,0 % $\Rightarrow 0-20$ mA (BUS = 0-20 mA)		[44]	[44]
Bussteuerung, 0,0-100,0 % $\Rightarrow 4-20$ mA (BUS = 4-20 mA)		[45]	[45]
Bussteuerung (Pulsfolge), 0,0-100,0 % $\Rightarrow 0-32000$ Pulse (BUS = 0-32000 P)		[46]	[46]
Motorwechsel (MOTOR WECHSEL)		[50]	[50]

**Funktion:**

Dieser Ausgang kann als Digital- oder Analogausgang dienen. Bei Anwendung als Digitalausgang (Datenwert [0] - [59]) kann ein 0/24-V-DC-Signal anstehen; bei Verwendung als Analogausgang kann entweder ein 0-20-mA-Signal oder ein 4-20-mA-Signal anste-

hen, oder es kann eine Pulssequenz von 0-32000 Pulsen gegeben sein.

**Beschreibung der Auswahl:**

**Ohne Funktion** ist zu wählen, wenn der Frequenzumrichter auf die der Klemme zugeführten Signale nicht reagieren soll.

★ = Werkseinstellung, () = Displaytext, [] = bei Kommunikation über serielle Schnittstelle benutzter Wert

**FU bereit** Die Steuerkarte des Frequenzumrichters empfängt eine Versorgungsspannung, und der Frequenzumrichter ist betriebsbereit.

**Standby** Der Frequenzumrichter ist betriebsbereit, es wurde jedoch kein Startbefehl gegeben. Keine Warnung.

**Motor dreht.** Ist aktiv, wenn ein Startbefehl vorliegt oder die Ausgangsfrequenz über 0,1 Hz liegt.

**Drehen mit Sollwert** Drehzahl gemäß Sollwert.

**Motor dreht, keine Warnung** Es wurde ein Startbefehl gegeben. Keine Warnung.

**Ortsollwert aktiv** Der Ausgang ist aktiv, wenn der Motor mit Hilfe des Ortsollwerts über die Bedieneinheit gesteuert wird.

**Fernsollwerte aktiv** Der Ausgang ist aktiv, wenn der Frequenzumrichter mit Hilfe von Fernsollwerten gesteuert wird.

**Alarm** Der Ausgang wird durch einen Alarm aktiviert.

**Alarm oder Warnung** Der Ausgang wird durch einen Alarm oder eine Warnung aktiviert.

**Kein Alarm** Der Ausgang ist aktiv, wenn kein Alarm vorliegt.

**Stromgrenze** Der Ausgangsstrom ist höher als der in Parameter 215 *Stromgrenze*  $I_{LIM}$  programmierte Wert.

**Motorfreilauf+Alarm** Der Ausgang ist aktiv, wenn Klemme 27 logisch „1“ ist und am Eingang „Motorfreilauf+Alarm“ gewählt wurde.

**Startbefehl aktiv** Es wurde ein Startbefehl gegeben.

**Reversierung** Es liegen 24 V DC am Ausgang an, wenn sich der Motor im Linkslauf befindet. Wenn sich der Motor im Rechtslauf befindet, liegt dieser Wert bei 0 V DC.

**Übertemperatur** Das Temperaturlimit im Motor, im Frequenzumrichter oder in einem an einen Analogeingang angeschlossenen Thermistor wurde überschritten.

**Betriebsart Hand** Der Ausgang ist aktiv, wenn sich der Frequenzumrichter im Handbetrieb befindet.

**Betriebsart Auto** Der Ausgang ist aktiv, wenn sich der Frequenzumrichter im Autobetrieb befindet.

**Energie-Stop-Mode** Aktiv, wenn sich der Frequenzumrichter im Energiesparmodus befindet.

**Unter min. Warnfrequenz  $f_{LOW}$**  Die Ausgangsfrequenz ist niedriger als der in Parameter 223 *F-Min. Grenze*,  $f_{LOW}$  eingestellte Wert.

**Über min. Warnfrequenz  $f_{HIGH}$**  Die Ausgangsfrequenz ist höher als der in Parameter 224 *F-Max Grenze*,  $f_{HIGH}$  eingestellte Wert.

**Außerhalb Frequenzbereich** Die Ausgangsfrequenz liegt außerhalb des in Parameter 223 *F-Min. Grenze*,  $f_{LOW}$  und 224 *F-Max Grenze*,  $f_{HIGH}$  programmierten Werts.

**Unter min. Warnstrom  $I_{LOW}$**  Der Ausgangsstrom ist niedriger als der in Parameter 221 *I-Min. Grenze*  $I_{LOW}$  eingestellte Wert.

**Über max. Warnstrom  $I_{HIGH}$**  Der Ausgangsstrom ist höher als der in Parameter 222 *I-Max Grenze*  $I_{HIGH}$  eingestellte Wert.

**Außerhalb Strombereich** Der Ausgangsstrom ist außerhalb des in Parameter 221 *I-Min. Grenze*,  $I_{LOW}$  und 222 *I-Max. Grenze*,  $I_{HIGH}$  eingestellten Werts.

**Außerhalb Frequenzbereich** Das Istwertsignal liegt außerhalb des in Parameter 227 programmierten Bereichs *Warnung: Istwert tief*,  $FB_{LOW}$  und 228 *Warnung: Istwert hoch*,  $FB_{HIGH}$ .

**Außerhalb Sollwertbereich** Der Sollwert liegt außerhalb des in Parameter 225 programmierten Bereichs *Warnung: Sollwert tief*,  $Ref_{LOW}$  und 226 *Warnung: Sollwert hoch*,  $Ref_{HIGH}$ .

**Relais 123** Diese Funktion wird nur verwendet, wenn eine Profibus-Optionskarte installiert ist.

**Netzphasenfehler** Dieser Ausgang wird bei einer zu hohen Unsymmetrie im Netz oder beim Fehlen einer Phase in der Netzversorgung aktiviert. Prüfen Sie die Netzspannung des Frequenzumrichters.

**0- $f_{MAX}$  ⇒ 0-20 mA** und

**0- $f_{MAX}$  ⇒ 4-20 mA** und

**0- $f_{MAX}$  ⇒ 0-32000 p**, wodurch ein Ausgangssignal erzeugt wird, das proportional zur Ausgangsfrequenz im Intervall 0 -  $f_{MAX}$  (Parameter 202 *Max. Frequenz*,  $f_{MAX}$ ) ist.

**Externer Sollwert<sub>MIN</sub> - Ref<sub>MAX</sub> ⇒ 0-20 mA** und  
**Externer Sollwert<sub>MIN</sub> - Ref<sub>MAX</sub> ⇒ 4-20 mA** und  
**Externer Sollwert<sub>MIN</sub> - Ref<sub>MAX</sub> ⇒ 0-32000 p**, wodurch ein Ausgangssignal erzeugt wird, das proportional zum resultierenden Sollwert im Intervall *Minimaler Sollwert, Sollw<sub>MIN</sub> - Maximaler Sollwert, Sollw<sub>MAX</sub>* (Parameter 204/205) ist.

**FB<sub>MIN</sub>-FB<sub>MAX</sub> ⇒ 0-20 mA** und  
**FB<sub>MIN</sub>-FB<sub>MAX</sub> ⇒ 4-20 mA** und  
**FB<sub>MIN</sub>-FB<sub>MAX</sub> ⇒ 0-32000 p**, wodurch ein Ausgangssignal erzeugt wird, das proportional zum Sollwert im Intervall *Min. Istwert, FB<sub>MIN</sub> - Max. Istwert, FB<sub>MAX</sub>* ist (Parameter 413/414).

**0 - I<sub>VLT, MAX</sub> ⇒ 0-20 mA** und  
**0 - I<sub>VLT, MAX</sub> ⇒ 4-20 mA** und  
**0 - I<sub>VLT, MAX</sub> ⇒ 0-32000 p**, es wird ein Ausgangssignal erzeugt, das proportional zum Ausgangsstrom im Intervall 0 - I<sub>VLT, MAX</sub> ist.

**0 - P<sub>NOM</sub> ⇒ 0-20 mA** und  
**0 - P<sub>NOM</sub> ⇒ 4-20 mA** und  
**0 - P<sub>NOM</sub> ⇒ 0-32000 p**, wodurch ein Ausgangssignal erzeugt wird, das proportional zur aktuellen Ausgangsleistung ist. 20 mA entspricht dem in Parameter 102 *Motorleistung, P<sub>M,N</sub>* eingestellten Wert.

**0,0 - 100,0% ⇒ 0 - 20 mA** und

**0,0 - 100,0% ⇒ 4 - 20 mA** und

**0,0 - 100,0% ⇒ 0 - 32.000 Pulse**, wodurch ein Ausgangssignal erzeugt wird, das proportional zu dem von der seriellen Schnittstelle empfangenen Wert (0,0-100,0 %) ist. Schreiben von der seriellen Schnittstelle erfolgt zu Parameter 364 (Klemme 42) und 365 (Klemme 45). Diese Funktion ist auf folgende Protokolle beschränkt: FC Bus, Profibus, LonWorks FTP, DeviceNet und Modbus RTU.

**Motorwechsel** Ein Relais oder Digitalausgang kann zusammen mit Ausgangsschützen verwendet werden, um den Ausgang des Frequenzumrichters zwischen Motoren entsprechend einem internen Zeitgeber zu wechseln. Weitere Informationen und Programmierinformationen finden Sie unter den Parametern 433 und 434.

### 320 Klemme 42, Ausgang, Impulsskalierung (PULS-SKALIERUNG)

Wert:

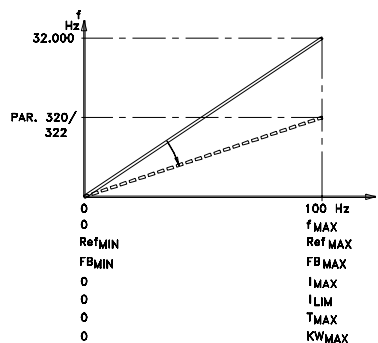
1 - 32.000 Hz ☆ 5.000 Hz

#### Funktion:

In diesem Parameter kann das Pulsausgangssignal skaliert werden.

#### Beschreibung der Auswahl:

Legen Sie den gewünschten Wert fest.



### 321 Klemme 45, Ausgang (FUNKTION AUS. 45)

Wert:

Siehe Beschreibung von Parameter 319 *Klemme 42, Ausgang*.

#### Funktion:

Dieser Ausgang kann als digitaler und als analoger Ausgang dienen. Wird er als digitales Ausgangssignal (Datenwert [0]-[26]) verwendet, erzeugt er ein Signal von 24 V (max. 40 mA). Für die analogen Ausgänge (Datenwert [27] - [41]) kann zwischen 0-20 mA, 4-20 mA oder einer Pulssequenz ausgewählt werden.

#### Beschreibung der Auswahl:

Siehe Beschreibung von Parameter 319 *Klemme 42, Ausgang*.

### 322 Klemme 45, Ausgang, Impulsskalierung (AUS.45 PULS-SKAL)

Wert:

1 - 32.000 Hz ☆ 5.000 Hz

#### Funktion:

In diesem Parameter kann das Pulsausgangssignal skaliert werden.

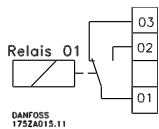
#### Beschreibung der Auswahl:

Legen Sie den gewünschten Wert fest.



### ■ Relaisausgänge

Die Relaisausgänge 1 und 2 können zur Angabe des aktuellen Status oder für eine Warnung verwendet werden.

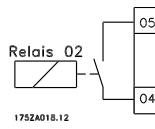


DANFOSS  
1752A015.11

#### Relais 1

1 - 3 (Öffner), 1 - 2 (Schließer)  
Max. 240 V Wechselstrom, 2 A

Das Relais ist an den Leitungs- und Motorklemmen platziert.



1752A018.12

#### Relais 2

4 - 5 (Schließer)  
Max. 50 V Wechselspannung, 1 A, 60 VA  
Max. 75 V Wechselspannung, 1 A, 30 W

Das Relais ist auf der Steuerkarte platziert, siehe *Elektrische Installation, Steuerkabel*.

Relaisausgänge	Klemme Nr. Parameter	1 323	2 326
Wert:			
Ohne Funktion (OHNE FUNKTION)		[0]	[0]
Bereitschaftssignal (BEREIT)		[1]	[1]
Stand by (STAND BY):		[2]	[2]
Motor dreht (MOTOR DREHT)		[3]	★ [3]
Drehen mit Sollwert (MOT.DREHT m.SOLLWERT)		[4]	[4]
Drehen ohne Warnung (MOTOR DREHT K.WARN.)		[5]	[5]
Ortsollwert aktiv (ORT SOLLWERT)		[6]	[6]
Fernsollwert aktiv (FERN SOLLWERT)		[7]	[7]
Störung (STÖRUNG)		[8]	[8]
Störung oder Warnung (STÖRUNG ODER WARNUNG)		[9]	[9]
Keine Störung (KEINE STÖRUNG)		★ [10]	[10]
Stromgrenze (STROMGRENZE)		[11]	[11]
Motorfreilauf+Alarm (MOTORFREILAUF+ALARM)		[12]	[12]
Startbefehl aktiv (STARTSIGNAL GEGEBEN)		[13]	[13]
Reversierung (REVERSIERUNG)		[14]	[14]
Übertemperatur (ÜBERTEMPERATUR)		[15]	[15]
Handbetrieb aktiv (BETRIEBSART HAND)		[16]	[16]
Autobetrieb aktiv (BETRIEBSART AUTO)		[17]	[17]
Energie-Stop-Mode (ENERGIE-STOP-MODE)		[18]	[18]
Ausgangsfrequenz niedriger als $f_{TIEF}$ , Parameter 223 (UNTER MIN.WARNFREQ.)		[19]	[19]
Ausgangsfrequenz höher als $f_{HOCH}$ , Parameter 224 (ÜBER MAX.WARNFREQ.)		[20]	[20]
Regelabweichung Frequenzbereich (AUSSERHALB F-GRENZE)		[21]	[21]
Ausgangsstrom niedriger als $I_{TIEF}$ , Parameter 221 (UNTER MIN.WARNSTROM)		[22]	[22]
Ausgangsstrom höher als $I_{HOCH}$ , Parameter 222 (ÜBER MAX.WARNSTROM)		[23]	[23]
Regelabweichung Strombereich (AUSSERHALB I-GRENZE)		[24]	[24]
Regelabweichung Istwertbereich (AUSSERH.ISTW.GRENZE)		[25]	[25]
Regelabweichung Sollwertbereich (AUSSERH.SOLLW.GRENZE)		[26]	[26]
Relais 123 (RELAIS 1-2-3)		[27]	[27]
Netzphasenfehler (NETZPHASENFehler)		[28]	[28]
Steuerwort 11/12 (KONTRLWORT BIT 11/12)		[29]	[29]
Motorwechsel (MOTOR WECHSEL)		[30]	[30]

#### Funktion:

#### Beschreibung der Auswahl:

Siehe Beschreibung von [0] - [28] unter *Analoge/digitale Ausgänge*.

**Steuerwort Bit 11/12.** Relais 1 und Relais 2 können über die serielle Kommunikation aktiviert werden. Bit 11 aktiviert Relais 1, und Bit 12 aktiviert Relais 2.

Bei Aktivierung von Parameter 556, *Bus Timeout Funk*, werden Relais 1 und Relais 2 abgeschaltet, wenn sie über die serielle Kommunikation aktiviert wurden.

**Motorwechsel.** Der Ausgang wird von einem Zeitgeber gesteuert, der die verfügbare Laufzeit auf mehrere Motoren verteilt.

**323 Relais 1, Ausgangsfunktion  
(FUNKTION RELAIS1)**
**Funktion:**

Der Ausgang aktiviert einen Relaischalter. Der Relaischalter 01 kann für Zustandsangaben und Warnungen verwendet werden. Das Relais wird aktiviert, wenn die Bedingungen für die relevanten Datenwerte erfüllt sind.

Aktivierung/Deaktivierung kann über Parameter 324 *Relais 1, ANZ. Verz.* und Parameter 325 *Relais 1, ABF. Verz.* programmiert werden.

Siehe *Allgemeine technische Daten*.

**Beschreibung der Auswahl:**

Siehe Datenauswahl und Anschlüsse in *Relaisausgänge*.

**324 Relais 01, ANZUG Verzögerung  
(RELAIS1 ANZ. VERZ)**
**Wert:**

0 - 600 Sek. ☆ 0 Sek.

**Funktion:**

In diesem Parameter kann der Einschaltzeitpunkt für das Relais 1 (Klemme 1-2) verzögert werden.

**Beschreibung der Auswahl:**

Geben Sie den gewünschten Wert ein.

**325 Relais 01, ABFALL Verzögerung  
(RELAIS1 ABF. VERZ)**
**Wert:**

0 - 600 Sek. ☆ 2 Sek.

**Funktion:**

In diesem Parameter kann der Ausschaltzeitpunkt für das Relais 01 (Klemme 1-2) verzögert werden.

**Beschreibung der Auswahl:**

Geben Sie den gewünschten Wert ein.

**326 Relais 2, Ausgangsfunktion  
(FUNKTION RELAIS2)**
**Wert:**

Siehe Funktionen von Relais 2 auf vorheriger Seite.

**Funktion:**

Der Ausgang aktiviert einen Relaischalter. Der Relaischalter 2 kann für Zustandsangaben und Warnungen verwendet werden. Das Relais wird aktiviert, wenn die Bedingungen für die relevanten Datenwerte erfüllt sind.

Siehe *Allgemeine technische Daten*.

**Beschreibung der Auswahl:**

Siehe Datenauswahl und Anschlüsse in *Relaisausgänge*.

**327 Pulssollwert, max. Frequenz  
(PULSSOLLW. F-MAX)**
**Wert:**

100 - 65.000 Hz an Klemme 29 ☆ 5.000 Hz  
100 - 5.000 Hz an Klemme 17

**Funktion:**

Dieser Parameter wird zur Einstellung des Pulswertes verwendet, der dem maximalen Sollwert, Parameter 205, *Maximaler Sollwert, Sollw.<sub>MAX</sub>*, entsprechen muss. Das Pulssollwertsignal kann über die Klemmen 17 oder 29 angeschlossen werden.

**Beschreibung der Auswahl:**

Stellen Sie den erforderlichen maximalen Pulssollwert ein.

**328 Pulsistwert, max. Frequenz  
(PULSISTW. F-MAX)**
**Wert:**

100 - 65.000 Hz an Klemme 33 ☆ 25.000 Hz

**Funktion:**

Hier erfolgt die Einstellung des Pulswertes, der dem maximalen Istwert entsprechen muss. Das Pulsistwertsignal wird über Klemme 33 angeschlossen.

**Beschreibung der Auswahl:**

Stellen Sie den gewünschten Istwert ein.

**364 Klemme 42, Bussteuerung****(STEUERAUSGANG 42)****365 Klemme 45, Bussteuerung****(STEUERAUSGANG 45)****Wert:**

0.0 - 100 %

★ 0

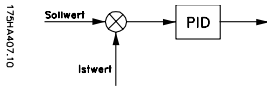
**Funktion:**

Durch serielle Kommunikation wird ein Wert zwischen 0,1 und 100,0 zum Parameter geschrieben.

Der Parameter ist verdeckt und am LCP nicht sichtbar.

---

### ■ Anwendungsfunktionen 400-434



Beinhaltet diese Parametergruppe, die Sonderfunktionen des Frequenzumrichters PID-Regulierung, die Einstellung des Istwertbereichs sowie die Einrichtung der Energiesparfunktion. Darüber hinaus beinhaltet diese Parametergruppe Folgendes:

- Quittierungsart
- Fangschaltung
- Option zur Methode zur Störungsvermeidung
- Einrichtung aller Funktionen nach Lastverlust, z. B. auf Grund eines beschädigten Keilriemens
- Einstellung der Taktfrequenz
- Auswahl der Prozesseinheiten

400 Quittierfunktion (QUITTIERUNGSART)	
Wert:	
★ Manuell quittieren (MANUELL TASTER O.KL.)	[0]
1 x automatisch quittieren (1 x AUTOMATISCH)	[1]
2 x automatisch quittieren (2 x AUTOMATISCH)	[2]
3 x automatisch quittieren (3 x AUTOMATISCH)	[3]
4 x automatisch quittieren (4 x AUTOMATISCH)	[4]
5 x automatisch quittieren (5 x AUTOMATISCH)	[5]
10 x automatisch quittieren (10 x AUTOMATISCH)	[6]
15 x automatisch quittieren (15 x AUTOMATISCH)	[7]
20 x automatisch quittieren (20 x AUTOMATISCH)	[8]
Unbegrenzt automatisch quittieren (UNBEGREN.AUTOMATISCH)	[9]

#### Funktion:

Dieser Parameter legt fest, ob nach einer Abschaltung quittiert (zurückgesetzt) und manuell neu gestartet werden muss oder ob der Frequenzumrichter automatisch zurückgesetzt und neu gestartet wird. Daneben kann festgelegt werden, wie oft ein Neustart versucht werden soll. Die Zeit zwischen den einzelnen Versuchen wird in Parameter 401, *Automatische Wiedereinschaltzeit*, eingestellt.

#### Beschreibung der Auswahl:

Wenn *Manuell Quittieren* [0] gewählt wird, muss das Zurücksetzen über die [RESET]-Taste oder einen Digitaleingang erfolgen. Wenn der Frequenzumrichter das Zurücksetzen und den Neustart nach einer Abschaltung automatisch durchführen soll, muss [1]-[9] als Datenwert gewählt werden.



Der Motor kann ohne Vorwarnung anlaufen.

401 Maximale Wiedereinschaltzeit (MAX.WIEDEREIN-Z)	
Wert:	
0 - 1800 s	★ 10 s
Funktion:	
Dieser Parameter definiert die Wartezeit, welche zwischen der Abschaltung und dem Beginn der automatischen Quittierfunktion vergeht. Voraussetzung ist, dass automatisches Quittieren in Parameter 405 <i>Quittierungsart</i> ausgewählt wurde.	
Beschreibung der Auswahl:	
Stellen Sie die gewünschte Zeit ein.	
402 Fangschaltung (FANGSCHALTUNG)	
Wert:	
★ Deaktiviert (BLOCKIERT)	[0]
Aktiviert (WIRKSAM)	[1]
Gleichstrombremse vor Start (DC-BREMSE VOR START)	[3]

★ = Werkseinstellung, () = Displaytext, [] = bei Kommunikation über serielle Schnittstelle benutzter Wert

**Funktion:**

Mithilfe dieser Funktion kann der Frequenzumrichter einen drehenden Motor "abfangen", der beispielsweise auf Grund eines Netzausfalls nicht mehr vom Frequenzumrichter gesteuert werden kann. Diese Funktion wird immer dann aktiviert, wenn ein Startbefehl aktiv ist.

Damit der Frequenzumrichter den Motor "abfangen" kann, muss die Motordrehzahl geringer sein als die Frequenz in Parameter 202 *obere Ausgangsfrequenzgrenze,  $f_{MAX}$* .

**Beschreibung der Auswahl:**

Wählen Sie *Blockiert* [0], wenn diese Funktion nicht erforderlich ist. Wählen Sie *Wirksam* [1], wenn der Frequenzumrichter einen drehenden Motor "abfangen" und steuern soll. Wählen Sie *DC-Bremse vor Start* [2], wenn der Frequenzumrichter den Motor über die DC-Bremse bremsen und anschließend wieder starten soll. Voraussetzung ist, dass die Parameter 114-116 *DC-Bremse* aktiviert sind. Im Fall des Auftretens eines "Windmühlen"-Effekts (Motor wird durch Last gedreht), wird der Frequenzumrichter den drehenden Motor nicht "abfangen", es sei denn, es wurde *DC-Bremse vor Start* ausgewählt.

### ■ Energiesparmodus

Mit Hilfe des Energiesparmodus kann der Motor ähnlich wie in einer Situation ohne Last bei langsamer Drehzahl gestoppt werden. Wenn der Verbrauch des Systems wieder ansteigt, startet der Frequenzumrichter den Motor und liefert den erforderlichen Strom.



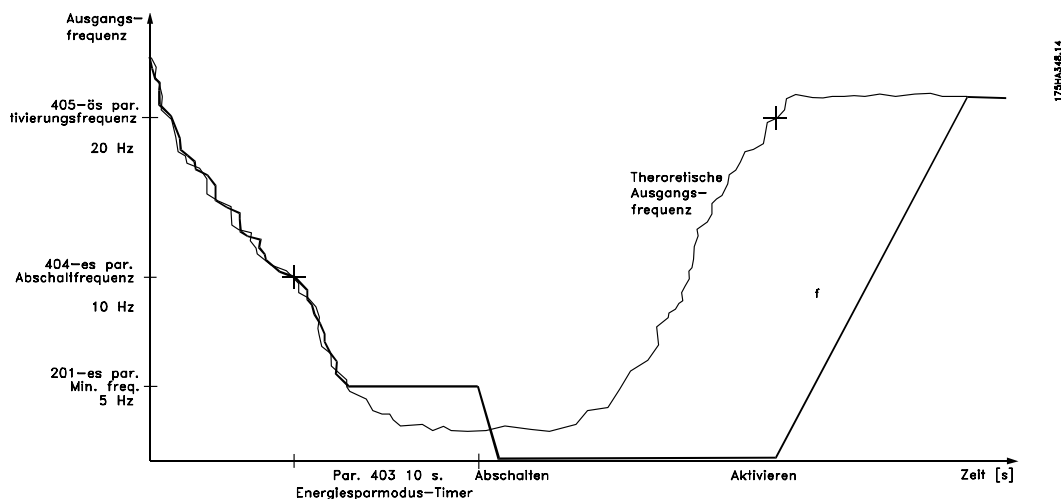
#### ACHTUNG!

Mit Hilfe dieser Funktion kann Energie gespart werden, da der Motor nur dann in Betrieb ist, wenn seine Leistung vom System benötigt wird.

Der Energiesparmodus ist nicht aktiv, wenn *Ortsollwert* oder *Jog* ausgewählt wurde

Die Funktion ist sowohl in der Betriebsart *Drehzahlsteuerung* als auch in der Betriebsart *Prozess-Regelung* aktiv.

Der Energiesparmodus wird in Parameter 403 *Energiespar-Mode* aktiviert. In Parameter 403 *Energiespar-Mode* wird ein Zeitlimit eingestellt, mit dessen Hilfe festgelegt wird, wie lange die Ausgangsfrequenz niedriger sein darf als die in Parameter 404 *Energie-Stop-F.* eingestellte Frequenz. Wenn die Zeit abgelaufen ist, fährt der Frequenzumrichter den Motor herunter, um diesen über Parameter 207 *Rampe Ab 1* zu stoppen. Wenn die Ausgangsfrequenz über die in Parameter 404, *Energie Stop -F.*, festgelegte Frequenz steigt, wird der Zeitgeber zurückgesetzt.



Während der Frequenzumrichter den Motor gestoppt und in den Energiesparzustand versetzt wurde, wird eine theoretische Ausgangsfrequenz auf Basis des Sollwertsignals berechnet. Wenn die theoretische Ausgangsfrequenz über die in Parameter 405, *Energie Start-F.*, festgelegte Frequenz steigt, startet der Frequenzumrichter den Motor neu, und die Ausgangsfrequenz wird auf den Sollwert erhöht.

Bei Systemen mit Konstantdruckregulierung ist es vorteilhaft, das System mit zusätzlichem Druck zu versorgen, bevor der Frequenzumrichter den Motor abschaltet. Dadurch wird die Zeitdauer, während der der Frequenzumrichter den Motor ausgeschaltet lässt, ausgedehnt und das häufige Starten und Stoppen des Motors vermieden, beispielsweise bei undichtigem System.

Wenn 25% zusätzlicher Druck benötigt wird, bevor der Frequenzumrichter den Motor stoppt, wird Parameter 406 *Boost-Sollwert* auf 125% gesetzt.

Parameter 406 *Boost-Sollwert* ist nur in der Betriebsart *Prozess-Regelung* aktiv.



#### ACHTUNG!

Bei hoch dynamischen Pumpprozessen ist es empfehlenswert, die Funktion *Fangschaltung* zu deaktivieren (Parameter 402).

### 403 Energiesparmodus

#### (ENERGIESPAR-MODE)

##### Wert:

0 - 300 Sek. (AUS) ☆ AUS

##### Funktion:

Mit Hilfe dieses Parameters kann der Frequenzumrichter den Motor bei minimaler Last stoppen. Der Zeitgeber in Parameter 403 *Energiespar-Mode* wird gestartet, wenn die Ausgangsfrequenz unter die in Parameter 404, *Energie Stop-F.*, festgelegte Frequenz fällt. Nach Ablauf der im Zeitgeber eingestellten Zeit schaltet der Frequenzumrichter den Motor ab. Der Frequenzumrichter startet den Motor neu, wenn die theoretische Ausgangsfrequenz die Frequenz in Parameter 405, *Energie Start-F.*, festgelegte Frequenz übersteigt.

##### Beschreibung der Auswahl:

Wählen Sie AUS, wenn diese Funktion nicht gewünscht wird.

Stellen Sie den Schwellenwert zur Aktivierung des Energiesparmodus ein, nachdem die Ausgangsfrequenz unter die in Parameter 404, *Energie Stop-F.*, festgelegte Frequenz gefallen ist.

### 404 Energiespar-Stoppfrequenz

#### (ENERGIE STOP-F.)

##### Wert:

000,0 - Par. 405 *Energie Start-F.* ☆ 0,0 Hz

##### Funktion:

Wenn die Ausgangsfrequenz unter den eingestellten Wert fällt, beginnt der Zeitgeber mit dem Herunterzählen der in Parameter 403, *Energiespar-Mode*, eingestellten Zeit. Die aktuelle Ausgangsfrequenz folgt der theoretischen Ausgangsfrequenz, bis  $f_{MIN}$  erreicht ist.

##### Beschreibung der Auswahl:

Stellen Sie die gewünschte Frequenz ein.

### 405 Energiespar-Startfrequenz

#### (ENERGIE START-F.)

##### Wert:

Par. 404 *Energie-Stop-F.* - Par. 202  $f_{MAX}$  ☆ 50 Hz

##### Funktion:

Wenn die theoretische Ausgangsfrequenz den voreingestellten Wert überschreitet, startet der Frequenzumrichter den Motor wieder.

##### Beschreibung der Auswahl:

Stellen Sie die gewünschte Frequenz ein.

### 406 Boost-Sollwert

#### (BOOST-SOLLWERT)

##### Wert:

1 - 200 % ☆ 100 % des Sollwerts

##### Funktion:

Diese Funktion kann nur dann verwendet werden, wenn in Parameter 100 *Prozess-Regelung* ausgewählt wurde.

Bei Systemen mit konstanter Druckregelung ist es vorteilhaft, den Druck im System zu erhöhen, bevor der Frequenzumrichter den Motor abschaltet. Dadurch wird die Zeitdauer, während der der Frequenzumrichter den Motor im Stillstand lässt, verlängert und das häufige Starten und Stoppen des Motors vermieden, beispielsweise bei undichtem Wasserversorgungsnetz.

Legen Sie die Boost-Timeout-Zeit über *Boost Timeout*, Par. 472, fest. Kann der Boost-Sollwert in der vorgegebenen Zeit nicht erreicht werden, setzt der Frequenzumrichter seinen normalen Betrieb fort (und geht nicht in den Energiesparmodus).

##### Beschreibung der Auswahl:

Stellen Sie den gewünschten *Boost-Sollwert* als Prozentsatz des resultierenden Sollwerts bei Normalbetrieb ein. 100 % entspricht dem Sollwert ohne Boost (Ergänzung).

### 407 Taktfrequenz

#### (TAKTFREQUENZ)

##### Wert:

Hängt von der Größe des Geräts ab.

##### Funktion:

Der eingestellte Wert bestimmt die Taktfrequenz des Wechselrichters, vorausgesetzt *Feste Taktfrequenz* [1] wurde in Parameter 408, *Geräusch-Reduz.*, ausgewählt. Durch eine Änderung der Taktfrequenz können,

falls erforderlich, Störgeräusche vom Motor verringert werden.



### ACHTUNG!

Die Ausgangsfrequenz des Frequenzumrichters kann niemals einen Wert, der höher als 1/10 der Taktfrequenz ist, annehmen.

#### Beschreibung der Auswahl:

Bei laufendem Motor wird die Taktfrequenz in Parameter 407 *Taktfrequenz* auf ein möglichst geringes Motorgeräusch eingestellt.



### ACHTUNG!

Taktfrequenzen, die höher als 4.5 kHz sind, führen automatisch zu einer Reduzierung der maximalen Ausgangsleistung des Frequenzumrichters. Siehe *Reduzierung der maximalen Ausgangsleistung*.

#### 408 Methode zur Vermeidung von Störeinträgen (GERÄUSCH-REDUZ)

##### Wert:

- ☆ ASFM (ASFM) [0]
- Feste Taktfrequenz (FESTE TAKTFREQUENZ) [1]
- LC-Filter angeschlossen (LC-FILTER) [2]

##### Funktion:

Wird für die Auswahl verschiedener Methoden zur Vermeidung von Störeinträgen seitens des Motors verwendet.

#### Beschreibung der Auswahl:

*ASFM* [0] gewährleistet, dass die maximale in Parameter 407 festgelegte Taktfrequenz zu jeder Zeit verwendet wird, ohne die Leistung des Frequenzumrichters zu vermindern. Dies erfolgt durch die Überwachung der Last.

*Feste Taktfrequenz* [1] ermöglicht die Einstellung einer festen max./min. Taktfrequenz. Dabei werden die besten Ergebnisse erzielt, da die Taktfrequenz so eingestellt werden kann, dass die Störgeräusche des Motors auf ein geringes Maß reduziert werden. Die Taktfrequenz wird in Parameter 407 *Taktfrequenz* eingestellt. *LC-Filter* [2] muss verwendet werden, wenn ein LC-Filter zwischen Frequenzumrichter und Motor eingebaut ist, da der Frequenzumrichter das LC-Filter ansonsten nicht schützen kann.

Hinweis: *ASFM* hat bei VLT 8502-8652, 380-480 V und VLT 8052-8652, 525-690 V keine Funktion.

#### 409 Unterlastfunktion

##### (FUNKT. UNTERLAST)

##### Wert:

- Abschaltung (ABSCHALTUNG) [0]
- ☆ Warnung (WARNUNG) [1]

##### Funktion:

Diese Funktion wird aktiviert, wenn der Ausgangsstrom unter Parameter 221, *I-MIN GRENZE*, sinkt.

#### Beschreibung der Auswahl:

Im Fall einer *Abschaltung* [1] stoppt der Frequenzumrichter den Motor.

Wenn *Warnung* [2] gewählt ist, gibt der Frequenzumrichter eine Warnung aus, falls der Ausgangsstrom unter den in Parameter 221 *Warnung:Strom unterer Grenzwert*, *I\_TIEF* eingestellten Grenzwert sinkt.

#### 410 Funktion bei Netzausfall (Funktion bei Netzphasenfehler)

##### (NETZAUSFALL)

##### Wert:

- ☆ Alarm (ABSCHALTUNG) [0]
- Automatische Reduzierung & Warnung (AUTO-REDUZIER.&WARN.) [1]
- Warnung (WARNUNG) [2]

##### Funktion:

Wählen Sie die bei zu hoher Netzunsymmetrie oder fehlender Phase zu aktivierende Funktion aus.

#### Beschreibung der Auswahl:

Bei *Abschaltung* [0] hält der Frequenzumrichter den Motor innerhalb weniger Sekunden an (je nach Größe des Frequenzumrichters).

Bei Auswahl von *Auto-Reduz.&Warn.* [1] gibt der Frequenzumrichter eine Warnung aus und reduziert den Ausgangsstrom auf 30 % von  $I_{VLT,N}$ , um den Betrieb aufrecht zu erhalten.

Bei *Warnung* [2] wird im Fall eines Netzausfalls lediglich eine Warnung exportiert; in schweren Fällen können andere Extrembedingungen jedoch zu einer Abschaltung führen.





### ACHTUNG!

Bei Auswahl von *Warnung* ist die Lebenserwartung des Frequenzumrichters bei anhaltendem Netzausfall reduziert.



### ACHTUNG!

Bei Phasenausfall können die Kühllüfter nicht betrieben werden und der Frequenzumrichter überhitzt möglicherweise und schaltet ab. Dies gilt für:

#### IP00/IP20/NEMA 1

- VLT 8042-8062, 200-240 V
- VLT 8152-8652, 380-480 V
- VLT 8052-8652, 525-690 V

#### IP54

- VLT 8006-8062, 200-240 V
- VLT 8016-8652, 380-480 V
- VLT 8016-8072, 525-600 V
- VLT 8052-8652, 525-690 V

### 411 Funktion bei Übertemperatur (ÜBERTEMP. FUNKT)

#### Wert:

- ☆ Abschaltung (ABSCHALTUNG) [0]  
Automatische Reduzierung und Warnung (AUTO-REDUZIER.WARN) [1]

#### Funktion:

Wählen Sie die bei Übertemperatur des Frequenzumrichters zu aktivierende Funktion aus.

#### Beschreibung der Auswahl:

Bei *Abschaltung* [0] stoppt der Frequenzumrichter den Motor und gibt einen Alarm aus.

Bei *Automatische Reduzierung und Warnung* [1] reduziert der Frequenzumrichter erst die Taktfrequenz, um interne Leistungsverluste zu minimieren. Wenn der Überhitzungszustand anhält, reduziert der Frequenzumrichter den Ausgangsstrom so lange, bis sich die Kühlkörpertemperatur stabilisiert hat. Wenn diese Funktion aktiv ist, wird eine Warnung ausgegeben.

### 412 Zeitverzögerung Stromgrenze, $I_{LIM}$ () (ZEITVERZ.STROMG.)

#### Wert:

0 - 60 Sek. (61=AUS)

☆ 61 Sek. (AUS)

#### Funktion:

Wenn der Frequenzumrichter feststellt, dass der Ausgangsstrom die Stromgrenze  $I_{LIM}$  (Parameter 215, *Stromgrenze*) erreicht hat und diese für die ausgewählte Zeitdauer beibehält, erfolgt eine Abschaltung.

#### Beschreibung der Auswahl:

Wählen Sie aus, für wie lange der Frequenzumrichter den Ausgangsstrom an der Stromgrenze  $I_{LIM}$  halten kann, bevor die Abschaltung erfolgt.

Im AUS-Modus ist Parameter 412 *Zeitverz. Stromg., I<sub>LIM</sub>* inaktiv, es erfolgt z. B. keine Abschaltung.

### ■ Istwertsignale in Drehzahlsteuerung

Normalerweise werden Istwertsignale und damit auch Istwertparameter nur im *Prozess-Regelungsbetrieb* verwendet. In VLT 8000 AQUA-Einheiten sind die Istwertparameter jedoch auch im *Drehzahlsteuerungsbetrieb* aktiv. Im *Drehzahlsteuerungsbetrieb* können die Istwertparameter zur Anzeige eines Prozesswertes im Display verwendet werden. Soll die aktuelle Temperatur angezeigt werden, kann der Temperaturbereich in den Parametern 413/414, *Min./Max. Istwert*, und die Einheit (°C, °F) in Parameter 415, *Prozesseinheiten*, eingestellt werden.

### 413 Minimaler Istwert, $ISTW_{MIN}$ (MIN. ISTWERT)

#### Wert:

-999.999,999 -  $ISTW_{MAX}$  ☆ 0.000

#### Funktion:

Parameter 413 *Min. Istwert,  $ISTW_{MIN}$*  und 414 *Max. Istwert,  $ISTW_{MAX}$*  werden zur Skalierung der Displayanzeige verwendet, wobei sichergestellt wird, dass das Istwertsignal in einer Prozesseinheit proportional zum Eingangssignal angezeigt wird.

#### Beschreibung der Auswahl:

Stellen Sie den gewünschten Wert ein, der im Display angezeigt werden soll, wenn an dem gewählten Istwerteingang (Par. 308, 311, 314 Analogeingänge) der Min. Istwert (Parameter 309/312/315 Skal. Min.) erreicht ist.

### 414 Maximaler Istwert, $ISTW_{MAX}$ (MAX. ISTWERT)

#### Wert:

☆ = Werkseinstellung, () = Displaytext, [] = bei Kommunikation über serielle Schnittstelle benutzter Wert

ISTW<sub>MIN</sub> - 999.999,999

☆ 100.000

**Funktion:**

Siehe Beschreibung von Par. 413 *Minimaler Istwert*, ISTW<sub>MIN</sub>.

**Beschreibung der Auswahl:**

Stellen Sie den auf dem Display anzueigenden Wert ein, wenn der maximale Istwert (Par. 310, 313, 316 *Max. Skalierung*) am ausgewählten Istwerteingang (Parameters 308/311/314 *Analogeingänge*) erreicht wurde.

**415 Einheiten der Prozessregelung**
**(EINH. PROZESSREG)**

Keine Einheit	[0]	°C	[21]
☆ %	[1]	GPM	[22]
U/min	[2]	gal/s	[23]
ppm	[3]	gal/min	[24]
Pulse/s	[4]	gal/h	[25]
l/s	[5]	lb/s	[26]
l/min	[6]	lb/min	[27]
l/h	[7]	lb/h	[28]
kg/s	[8]	CFM	[29]
kg/min	[9]	ft <sup>3</sup> /s	[30]
kg/h	[10]	ft <sup>3</sup> /min	[31]
m <sup>3</sup> /s	[11]	ft <sup>3</sup> /h	[32]
m <sup>3</sup> /min	[12]	ft/s	[33]
m <sup>3</sup> /h	[13]	in WS	[34]
m/s	[14]	ft WS	[35]
mbar	[15]	PSI	[36]
bar	[16]	lb/in <sup>2</sup>	[37]
Pa	[17]	PS	[38]
KPa	[18]	°F	[39]
m WS	[19]		
kW	[20]		

**Funktion:**

Auswahl der auf dem Display anzuzeigenden Einheit. Diese Einheit wird verwendet, wenn *Sollwert [Einheit]* [2] oder *Istwert [Einheit]* [15] in einem der Parameter 007-010 ebenso wie im Anzeigemodus ausgewählt wurde. In der Betriebsart *Prozess-Regelung* wird diese Einheit auch als Einheit für *Min./Max. Sollwert* und *Min./Max. Istwert* sowie als *Sollwert 1* und *Sollwert 2* verwendet.

**Beschreibung der Auswahl:**

Wählen Sie die gewünschte Einheit für das Soll-/Istwertsignal aus.

### ■ PID für die Prozessregelung

Der PID-Regler hält einen konstanten Prozesszustand (Druck, Temperatur, Durchfluss usw.) bei und regelt die Motordrehzahl auf der Basis des Sollwert-/Einstellwert- und Istwertsignals.

Ein Transmitter stellt dem PID-Regler ein Istwertsignal des Prozesses bereit, das dessen tatsächlichen Zustand zeigt. Das Istwertsignal ändert sich mit der Prozesslast.

Das bedeutet, dass Abweichungen zwischen Sollwert und tatsächlichem Prozesszustand auftreten. Solche Abweichungen werden von der PID-Regelung ausgeglichen, indem diese die Ausgangsfrequenz je nach Abweichung zwischen Sollwert und Istwertsignal nach oben oder unten reguliert.

Die in VLT 8000 AQUA-Einheiten integrierte PID-Regelung ist für den Gebrauch in Wassersystemen optimiert. D.h., dass bei VLT 8000 AQUA-Einheiten eine Reihe von Spezialfunktionen zur Verfügung stehen.

Bei Verwendung von VLT 8000 AQUA ist die Installation von Zusatzmodulen nicht erforderlich. So müssen z. B. nur ein erforderlicher Sollwert und die Istwertverarbeitung programmiert werden.

Es ist eine integrierte Option zum Anschluss von zwei Istwertsignalen vorhanden.

Bei Verwendung eines Transmitters mit Spannungsausgang kann eine Korrektur von Spannungsverlusten in langen Signalkabeln durchgeführt werden. Dies erfolgt in Parametergruppe 300 *Min./Max.Skalierung*.

#### Istwert

Das Istwertsignal muss an eine Klemme am Frequenzumrichter angeschlossen werden. Anhand der nachstehenden Übersicht kann entschieden werden, welche Klemme zu benutzen ist und welche Parameter zu programmieren sind.

<u>Istwerttyp</u>	<u>Klemme</u>	<u>Parameter</u>
Puls	33	307
Spannung	53, 54	308, 309, 310 oder 311, 312, 313
Strom	60	314, 315, 316
Bus-Istwert 1	68+69	535
Bus-Istwert 2	68+69	536

Beachten Sie, dass der Istwert in den Parametern 535/536 *Bus-Istwert 1 und 2* nur über die serielle Kommunikation eingestellt werden kann (nicht über die Bedieneinheit).

Des Weiteren sind minimaler und maximaler Istwert (Parameter 413 und 414) auf einen Wert in einer Prozesseinheit einzustellen, der dem Mindest- und Höchstskalierungswert für Signale entspricht, die an der Klemme anliegen. Die Auswahl der Prozesseinheit erfolgt in Parameter 415 *Einheit Prozessregler*.

#### Sollwert

In Parameter 205 *Max-Sollwert, Ref<sub>MAX</sub>*, kann ein maximaler Sollwert eingestellt werden, der der Summe aller Sollwerte, d.h. dem resultierenden Sollwert, entspricht. Der *Min-Sollwert* in Parameter 204 zeigt den kleinsten Wert, den der resultierende Sollwert annehmen kann.

Der Sollwertbereich kann den Istwertbereich nicht überschreiten.

Sind *Festsollwerte* erforderlich, stellen Sie diese in den Parametern 211 bis 214 *Festsollwert X* ein. Siehe *Sollwertverarbeitung*.

Wenn ein Stromsignal als Istwertsignal benutzt wird, kann als Analog Sollwert Spannung benutzt werden. Anhand der nachstehenden Übersicht kann entschieden werden, welche Klemme zu benutzen ist und welche Parameter zu programmieren sind.

<u>Sollwertverarbeitung</u>	<u>Klemme</u>	<u>Parameter</u>
Puls	17 oder 29	301 oder 305
Spannung	53 oder 54	308, 309, 310 oder 311, 312, 313
Strom	60	314, 315, 316
Festsollwert		211, 212, 213, 214
Sollwerte		418, 419
Bussollwert	68+69	

Beachten Sie, dass der Bussollwert nur über die serielle Schnittstelle eingestellt werden kann.



#### **ACHTUNG!**

Für nicht benutzte Klemmen empfiehlt sich die Einstellung *Ohne Funktion* [0].

#### Inverse Regelung

Normale Regelung bedeutet, dass die Motordrehzahl erhöht wird, wenn der Sollwert größer als das Istwertsignal ist. Wird eine inverse Regelung mit Verringerung der Motordrehzahl benötigt, wenn der Sollwert höher als das Istwertsignal ist, so muss in Parameter 420 *Regler-Funktion „invers“* programmiert werden.

#### Anti-Windup

Der Prozessregler ist werkseitig mit aktiver Anti-Windup-Funktion eingestellt. Diese Funktion stellt sicher, dass im Fall des Erreichens einer Frequenz-, Strom- oder Spannungsgrenze der Integrator auf einer Frequenz initialisiert wird, die der aktuellen Ausgangsfrequenz entspricht. Dadurch wird die Integration einer Abweichung zwischen Sollwert und dem tatsächlichen Zustand des Prozesses vermieden, die nicht mithilfe einer Drehzahländerung geändert werden kann. Diese Funktion kann in Parameter 421 *Regler Windup* abgeschaltet werden.

☆ = Werkseinstellung, () = Displaytext, [] = bei Kommunikation über serielle Schnittstelle benutzter Wert

### Anlaufbedingungen

Bei einigen Anwendungen führt eine optimale Einstellung des Prozessreglers dazu, dass bis zum Erreichen des erforderlichen Prozesszustands eine unangemessen lange Zeit vergeht. Bei solchen Anwendungen kann es von Vorteil sein, eine Ausgangsfrequenz festzulegen, auf die der Frequenzrichter den Motor hochregeln soll, bevor die Prozessregelung aktiviert wird. Dies erfolgt durch Programmieren einer *Reglertartfrequenz* in Parameter 422.

### Differentiator Verstärkungsgrenze

Liegen in einer bestimmten Anwendung schnelle Variationen im Hinblick auf das Sollwert- oder Istwertsignal vor, ändert sich auch die Abweichung zwischen dem Sollwert und dem tatsächlichen Prozesszustand sehr schnell. Der Differentiator kann daher zu dominant werden. Das liegt daran, dass er auf die Abweichung zwischen dem Sollwert und dem tatsächlichen Prozesszustand reagiert. Je schneller sich die Regelabweichung ändert, desto stärker wird die Beeinflussung der Frequenz durch den Differentiator. Diese Beeinflussung der Frequenz durch den Differentiator kann daher begrenzt werden, sodass sowohl eine geeignete Differentiationszeit bei langsamen Änderungen als auch eine angemessene Beeinflussung der Frequenz bei schnellen Änderungen eingestellt werden kann. Dies erfolgt in Parameter 426 *Different. Grenze*.

### Tiefpassfilter

Sofern beim Istwertsignal Rippelströme bzw. -spannungen auftreten, können diese mithilfe eines integrierten Tiefpassfilters gedämpft werden. Für den Tiefpassfilter muss eine passende Zeitkonstante eingestellt werden. Diese Zeitkonstante ist ein Ausdruck für eine Eckfrequenz der Störrippel, die beim Istwertsignal auftreten.

Ist der Tiefpassfilter auf 0,1 s eingestellt, so ist die Eckfrequenz 10 RAD/s, was  $(10 / 2 \times) = 1,6$  Hz entspricht. Dies führt dazu, dass alle Ströme/Spannungen, die um mehr als 1,6 Schwingungen pro Sekunde schwanken, herausgefiltert werden.

Es wird mit anderen Worten nur ein Istwertsignal geregelt, das mit einer Frequenz von unter 1,6 Hz schwankt. Die passende Zeitkonstante wird in Parameter 427 *Tiefpassfilter* gewählt.

### Optimieren des Prozessreglers

Die Grundeinstellungen wurden nun vorgenommen, so dass jetzt nur noch eine Optimierung der Proportionalverstärkung, der Integrationszeit und der Differentiationszeit (Parameter 423, 424 und 425) aussteht. Dies kann bei den meisten Prozessen durch Beachtung der nachstehenden Anweisungen geschehen.

1. Motor starten.
2. Parameter 423 *P-Verstärkung* auf 0,3 einstellen und anschließend erhöhen, bis der Prozess anzeigt, dass das Istwertsignal instabil wird. Danach den Wert verringern, bis das Istwertsignal stabilisiert ist. Jetzt die Proportionalverstärkung um weitere 40 - 60 % senken.
3. Parameter 424 *Integrationszeit* auf 20 s einstellen und anschließend den Wert senken, bis der Prozess anzeigt, dass das Istwertsignal instabil wird. Die Integrationszeit erhöhen, bis sich das Istwertsignal stabilisiert, und anschließend um 15-50 % erhöhen.
4. Parameter 425 *Different.-Zeit* wird nur in sehr schnell arbeitenden Systemen verwendet. Der übliche Wert liegt bei einem Viertel des in Parameter 424 *Integrationszeit* eingestellten Werts. Der Differentiator sollte nur benutzt werden, wenn Proportionalverstärkung und Integrationszeit optimal eingestellt sind.

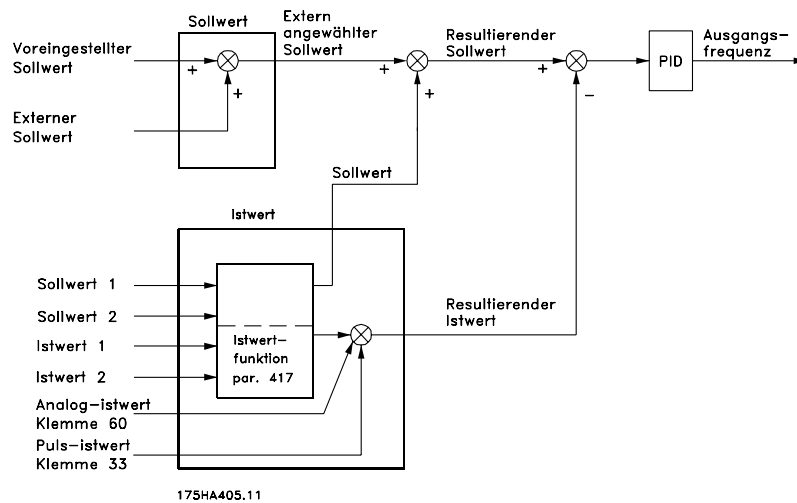


### **ACHTUNG!**

Bei Bedarf kann Start/Stopf mehrfach aktiviert werden, um ein instabiles Istwertsignal zu erzielen.

### ■ Übersicht über Regler

Das Blockdiagramm unten zeigt Soll- und Einstellwert im Verhältnis zum Istwertsignal.



Wie dargestellt, wird der Fernsollwert zum Einstellwert 1 bzw. 2 hinzuaddiert. Siehe auch *Sollwertverarbeitung*. Welcher Einstellwert dem Fernsollwert hinzuad-

diert werden muss, hängt von der in Parameter 417 *Istwert-Funktion* vorgenommenen Auswahl ab.

### ■ Istwertverarbeitung

Das Blockdiagramm auf der nächsten Seite zeigt die Istwertverarbeitung.

Es zeigt, wie und durch welche Parameter die Istwertverarbeitung beeinflusst werden kann. Folgende Istwertersignale sind möglich: Spannung, Strom, Puls und Bus. Bei Zonenregelung müssen Istwertersignale als Spannungseingangssignale ausgewählt werden (Klemmen 53 und 54). Beachten Sie, dass *Istwert 1* aus Bus-Istwert 1 (Parameter 535), summiert mit dem Istwertersignalwert von Klemme 53, besteht. *Istwert 2* besteht aus Bus-Istwert 2 (Parameter 536), summiert mit dem Istwertersignalwert von Klemme 54.

Zusätzlich verfügt der Frequenzrichter über einen integrierten Rechner, der in der Lage ist, ein Drucksignal in ein Istwertersignal für "linearen Durchfluss" umzuwandeln. Diese Funktion wird in Parameter 416, *Istw.-Konversion*, aktiviert.

Die Parameter für Istwertverarbeitung sind sowohl bei Drehzahlsteuerung als auch bei Prozess-Regelung aktiv. Bei *Drehzahlsteuerung* kann die aktuelle Temperatur durch Anschluss eines Temperaturtransmitters an einen Istwerteingang angezeigt werden.

Bei Prozess-Regelung gibt es - grob gesagt - drei Möglichkeiten zur Verwendung der integrierten PID-Regelung und der Sollwert-/Istwertverarbeitung:

1. 1 Sollwert und 1 Istwert
2. 1 Sollwert und 2 Istwerte
3. 2 Sollwerte und 2 Istwerte

#### 1 Sollwert und 1 Istwert

Wenn nur ein Sollwert- und ein Istwertersignal verwendet werden, wird Parameter 418, *Sollwert 1*, zum Fernsollwert addiert. Die Summe von Fernsollwert und *Sollwert 1* wird der resultierende Sollwert, der dann mit dem Istwertersignal verglichen wird.

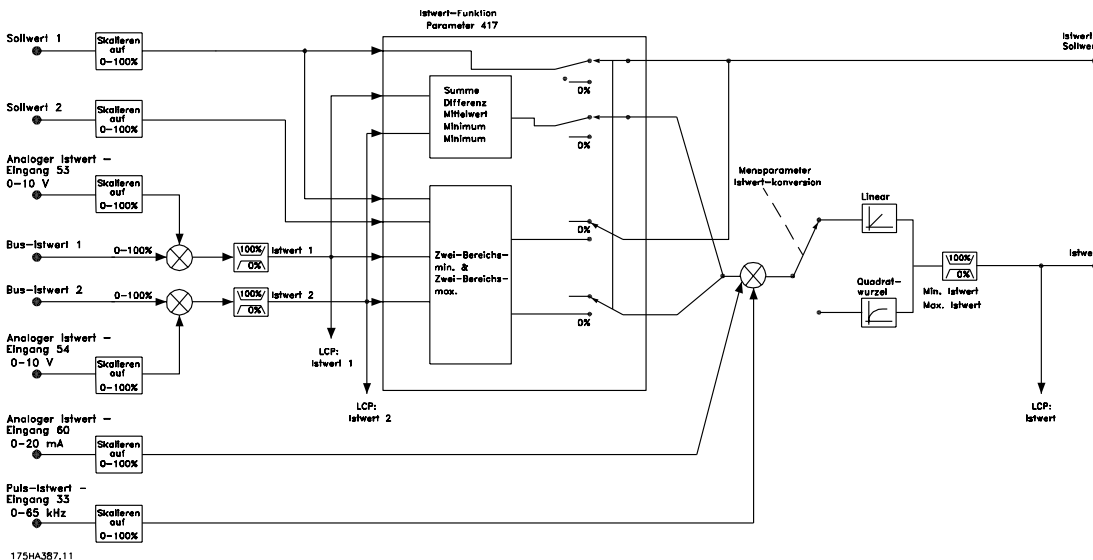
#### 1 Sollwert und 2 Istwerte

Genau wie in der oben beschriebenen Situation wird der Fernsollwert zum *Sollwert 1* in Parameter 418 hinzuaddiert. Je nach der in Parameter 417, *Istwert-Funktion*, ausgewählten Istwertfunktion wird das Istwertersignal berechnet, mit dem die Summe der Sollwerte und der Einstellwert verglichen werden soll. Eine Beschreibung der einzelnen Istwertfunktionen wird unter Parameter 417, *Istwert-Funktion*, geliefert.

#### 2 Sollwerte und 2 Istwerte

Verwendet in Zweizonenregelung, wo mit der in Parameter 417, *Istwert-Funktion*, ausgewählten Funktion der zum Fernsollwert zu addierende Sollwert berechnet wird.

☆ = Werkseinstellung, () = Displaytext, [] = bei Kommunikation über serielle Schnittstelle benutzter Wert



### 416 Istwertumwandlung (ISTWERT-KONV.)

#### Wert:

- ★ Linear (LINEAR) [0]
- Radiziert (RADIZIERT) [1]

#### Funktion:

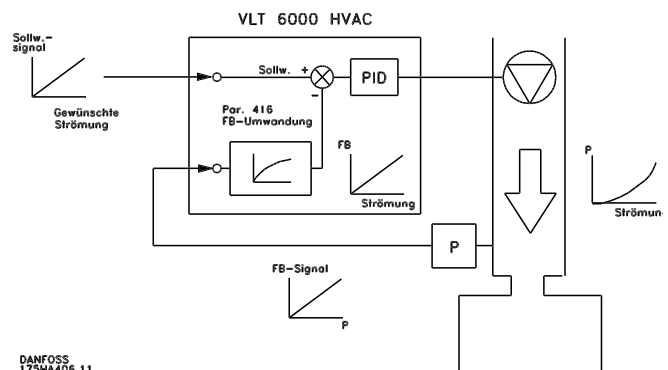
In diesem Parameter wird eine Funktion ausgewählt, die ein angeschlossenes Istwertsignal vom Prozess in einen Istwert umwandelt, der der Quadratwurzel des angeschlossenen Signals entspricht.

Dies wird z. B. verwendet, wenn die Regulierung eines Durchflusses (Menge) auf Basis des Drucks als Istwertsignal erforderlich ist (Durchfluss = Konstante x • Druck). Diese Umwandlung ermöglicht das Einstellen des Sollwerts, so dass es eine lineare Verbindung zwischen dem Sollwert und dem erforderlichen Durchfluss gibt. Siehe Zeichnung in der nächsten Spalte. Istwertumwandlung sollte nicht verwendet werden, wenn in Parameter 417, *Istwert-Funktion*, Zweizonenregulierung ausgewählt ist.

#### Beschreibung der Auswahl:

Wenn *Linear* [0] ausgewählt ist, sind das Istwertsignal und der Istwert proportional.

Wenn *Radiziert* [1] ausgewählt ist, wandelt der Frequenzumrichter das Istwertsignal in einen radizierten Istwert um.



DANFOSS 175HA406.11

### 417 Istwert-Funktion (ISTWERT-FUNKTION)

#### Wert:

- Min. Wert (MINIMUM) [0]
- ★ Max. Wert (MAXIMUM) [1]
- Summe (SUMME) [2]
- Differenz (DIFFERENZ) [3]
- Mittelwert (MITTELWERT) [4]
- Zweizonen-Minimum (2 ZONEN MINIMUM) [5]
- Zweizonen-Maximum (2 ZONEN MAXIMUM) [6]
- Nur Istwert 1 (ISTWERT 1) [7]
- Nur Istwert 2 (ISTWERT 2) [8]

#### Funktion:

Dieser Parameter ermöglicht die Auswahl einer Berechnungsmethode für den Fall, dass zwei Istwert-Signale verwendet werden.

### Beschreibung der Auswahl:

Falls *Minimum* [0] ausgewählt wird, vergleicht der Frequenzumrichter *Istwert 1* mit *Istwert 2* und regelt auf der Basis des niedrigeren Istwertes.

*Istwert 1* = Summe von Parameter 535, Bus *Istwert 1*, und dem zurückgegebenen Signalwert von Klemme 53.

*Istwert 2* = Summe von Parameter 536, Bus *Istwert 2*, und dem zurückgegebenen Signalwert von Klemme 54.

Falls *Maximum* [1] ausgewählt wird, vergleicht der Frequenzumrichter *Istwert 1* mit *Istwert 2* und regelt auf der Basis des höheren Istwertes.

Falls *Summe* [2] ausgewählt wird, bildet der Frequenzumrichter die Summe aus *Istwert 1* und *Istwert 2*.

Bitte beachten Sie, dass der Fernsollwert zu Sollwert 1 addiert wird.

Falls *Differenz* [3] ausgewählt wird, zieht der Frequenzumrichter *Istwert 1* von *Istwert 2* ab.

Falls *Mittelwert* [4] ausgewählt wird, berechnet der Frequenzumrichter den Mittelwert aus *Istwert 1* und *Istwert 2*. Bitte beachten Sie, dass der Fernsollwert zu Sollwert 1 addiert wird.

Falls *2-Zonen Minimum* [5] ausgewählt wird, berechnet der Frequenzumrichter die Differenz zwischen *Sollwert 1* und *Istwert 1* sowie zwischen *Sollwert 2* und *Istwert 2*. Im Anschluss an diese Berechnung legt der Frequenzumrichter die größere Differenz zugrunde. Eine positive Differenz (Sollwert ist höher als Istwert) ist stets größer als eine negative Differenz.

Falls die Differenz zwischen *Sollwert 1* und *Istwert 1* die größere Differenz darstellt, wird Parameter 418, *Sollwert 1*, zum Fernsollwert addiert.

Falls die Differenz zwischen *Sollwert 2* und *Istwert 2* die größere Differenz darstellt, wird der Fernsollwert zum Wert von Parameter 419, *Sollwert 2*, addiert.

Falls *2-Zonen Maximum* [6] ausgewählt wird, berechnet der Frequenzumrichter die Differenz zwischen *Sollwert 1* und *Istwert 1* sowie zwischen *Sollwert 2* und *Istwert 2*.

Im Anschluss an diese Berechnung legt der Frequenzumrichter die kleinere Differenz zugrunde. Eine negative Differenz (Sollwert niedriger als Istwert) ist stets kleiner als eine positive Differenz.

Falls die Differenz zwischen *Sollwert 1* und *Istwert 1* die kleinere Differenz darstellt, wird der Fernsollwert zum Wert von Parameter 418, *Sollwert 1*, addiert.

Falls die Differenz zwischen *Sollwert 2* und *Istwert 2* die kleinere Differenz darstellt, wird der Fernsollwert zum Wert von Parameter 419, *Sollwert 2*, addiert.

Wird *Istwert 1* ausgewählt, wird Klemme 53 als Istwert-Signal gelesen and Klemme 54 ignoriert. Der Istwert von Klemme 53 ist direkt mit Sollwert 1 verknüpft.

Ist *Istwert 2* ausgewählt, wird Klemme 54 als Istwert-Signal gelesen and Klemme 53 ignoriert. Der Istwert von Klemme 54 ist direkt mit Sollwert 2 verknüpft.

### 418 Sollwert 1

#### (SOLLWERT 1)

#### Wert:

Sollwert<sub>MIN</sub> - Sollwert<sub>MAX</sub> ☆ 0.000

#### Funktion:

*Sollwert 1* wird bei der Prozessregelung als Sollwert im Vergleich mit den Istwerten verwendet. Siehe Beschreibung zu Parameter 417, *Istwert-Funktion*. Der Sollwert kann durch digitale, analoge oder Bus-Sollwerte beeinflusst werden, siehe *Sollwertverarbeitung*. Wird in *Prozess-Regelung* [1] Parameter 100, *Konfiguration*, verwendet.

### Beschreibung der Auswahl:

Stellen Sie den gewünschten Wert ein. Die Auswahl der Prozesseinheit erfolgt in Parameter 415, *Prozesseinheiten*.

### 419 Sollwert 2

#### (SOLLWERT 2)

#### Wert:

SOLLW<sub>MIN</sub> - SOLLW<sub>MAX</sub> ☆ 0.000

#### Funktion:

*Sollwert 2* wird bei der Prozessregelung als Sollwert im Vergleich mit den Istwerten verwendet. Siehe Beschreibung von Parameter 417 *Istwertfunktion*.

Der Sollwert kann durch digitale, analoge oder Bus-Signale beeinflusst werden, siehe *Sollwertverarbeitung*.

Wird in *Prozessregelung* [1] Parameter 100 *Konfiguration* verwendet, jedoch nur, wenn *Zweizonen-Minimum/Maximum* in Parameter 417 *Istwertfunktion* ausgewählt wurde.

### Beschreibung der Auswahl:

Stellen Sie den gewünschten Wert ein. Die Auswahl der Prozesseinheit erfolgt in Parameter 415, *Prozesseinheiten*.

### 420 Regler-Funktion

#### (REGLER-FUNKTION)

##### Wert:

- ☆ Normal (NORMAL) [0]
- Invers (INVERS) [1]

##### Funktion:

Hier kann ausgewählt werden, ob der Prozessregler die Ausgangsfrequenz bei Abweichung zwischen Sollwert/Istwert und dem tatsächlichen Prozesszustand erhöhen/verringern soll.

Wird in *Prozess-Regelung* [1] (Parameter 100) verwendet.

##### Beschreibung der Auswahl:

Wenn der Frequenzumrichter die Ausgangsfrequenz im Falle eines Ansteigens des Istwertsignals reduzieren soll, wählen Sie *Normal* [0] aus.

Wenn der Frequenzumrichter die Ausgangsfrequenz im Falle eines Ansteigens des Istwertsignals erhöhen soll, wählen Sie *Invers* [1] aus.

### 421 Regler Windup

#### (REGLER WINDUP)

##### Wert:

- Aus (BLOCKIERT) [0]
- ☆ Ein (WIRKSAM) [1]

##### Funktion:

Hier kann ausgewählt werden, ob der Prozessregler weiterhin mit dem Ausregeln einer Regelabweichung fortfahren soll, obwohl eine Erhöhung bzw. Verringerung der Ausgangsfrequenz nicht möglich ist.

Wird in *Prozessregelung* [1] (Parameter 100) verwendet.

##### Beschreibung der Auswahl:

Die Werkseinstellung ist *Wirksam* [1], was dazu führt, dass das Integrationsglied der aktuellen Ausgangsfrequenz angepasst wird, wenn entweder die Stromgrenze, Spannungsgrenze oder die maximale bzw. minimale Frequenz erreicht ist. Der Prozessregler schaltet erst dann wieder zu, wenn die Regelabweichung entweder Null ist oder ihr Vorzeichen geändert hat. Wählen Sie *Blockiert* [0] aus, wenn der Integrator weiterhin wegen der Regelabweichung integrieren soll, obwohl diese sich nicht ausregeln lässt.



#### ACHTUNG!

Die Auswahl von *Blockiert* [0] führt dazu, dass im Falle einer Vorzeichenänderung der Regelabweichung der Integrator erst von einem Niveau herabintegrieren muss, das durch eine frühere Regelabweichung erreicht worden war. Erst danach erfolgt eine Änderung der Ausgangsfrequenz.

### 422 Reglerstartfrequenz

#### (REGLERSTARTFREQ.)

##### Wert:

$f_{\text{MIN}} - f_{\text{MAX}}$  (Parameter 201 und 202) ☆ 0 Hz

##### Funktion:

Bei einem Startsignal wird der Frequenzumrichter gemäß *Drehzahlsteuerung* [0] mit Ausführung der Rampe reagieren. Erst bei Erreichen der programmierten Startfrequenz erfolgt der Wechsel zu *Prozess-Regelung* [1]. Dies ermöglicht das Einstellen einer Frequenz entsprechend der Drehzahl, mit der der Prozess normalerweise abläuft. Auf diese Weise lässt sich der gewünschte Prozesszustand schneller erreichen. Wird in *Prozess-Regelung* [1] (Parameter 100) verwendet.

##### Beschreibung der Auswahl:

Stellen sie die gewünschte Startfrequenz ein.



#### ACHTUNG!

Wenn der Frequenzumrichter vor Erreichen der gewünschten Startfrequenz die Stromgrenze erreicht, wird der Prozessregler nicht aktiviert. Um den Regler dennoch aktivieren zu können, muss die Startfrequenz auf die aktuelle Ausgangsfrequenz gesenkt werden. Dies kann im Betriebszustand erfolgen.



#### ACHTUNG!

Die Reglerstartfrequenz wird immer im Rechstdrehfeld verwendet.

### 423 Proportionalverstärkung

#### (P-VERSTÄRKUNG)

##### Wert:

0.00 - 10.00 ☆ 0.01



### Funktion:

Die Proportionalverstärkung gibt an, um welchen Faktor die Regelabweichung zwischen Sollwert- und Istwertsignal verstärkt werden soll.

Wird in *Prozess-Regelung* [1] (Parameter 100) verwendet.

### Beschreibung der Auswahl:

Eine schnelle Regelung wird bei hoher Verstärkung erzielt. Ist die Verstärkung jedoch zu hoch, kann der Prozess instabil werden.

### 424 Regler-Integrationszeit (INTEGRATIONSZEIT)

#### Wert:

0,01 - 9999,00 Sek. (AUS) ☆ AUS

#### Funktion:

Der Integrator bewirkt eine konstante Änderung der Ausgangsfrequenz bei einer konstanten Regelabweichung zwischen Sollwert- und Istwertsignal. Je größer die Regelabweichung, desto stärker ist der Frequenzbeitrag des Integrators. Die Integrationszeit ist die Zeit, die der Integrator benötigt, um die gleiche Wirkung wie bei der Proportionalverstärkung bei einer gegebenen Abweichung zu erzielen.

Wird in *Prozess-Regelung* [1] (Parameter 100) verwendet.

### Beschreibung der Auswahl:

Eine schnelle Regelung wird bei kurzer Integrationszeit erzielt. Ist diese Zeit jedoch zu kurz, kann der Prozess durch Übersteuerung instabil werden.

Ist die Integrationszeit lang, so kann es zu großen Abweichungen vom gewünschten Sollwert kommen, da der Prozessregler lange braucht, um eine Regelabweichung auszuregeln.

### 425 Regler-Differenzierungszeit (DIFFERENT.-ZEIT)

#### Wert:

0,00 (AUS) - 10,00 Sek. ☆ AUS

#### Funktion:

Der Differentiator reagiert nicht auf eine konstante Regelabweichung. Er wirkt nur bei Änderungen der Regelabweichung. Je schneller sich die Regelabweichung ändert, desto höher wird die Verstärkung des Differentiators. Die Verstärkung ist proportional zur

Geschwindigkeit, mit der sich die Regelabweichung ändert.

Wird in *Prozess-Regelung* [1] (Parameter 100) verwendet.

### Beschreibung der Auswahl:

Eine schnelle Regelung wird durch eine lange Differenzierungszeit erzielt. Ist diese Zeit jedoch zu lang, kann der Prozess durch Übersteuerung instabil werden.

### 426 Regler-Differenzierungsgrenze (DIFFERENT.GRENZE)

#### Wert:

5.0 - 50.0 ☆ 5.0

#### Funktion:

Für die Verstärkung des Differentiators kann ein Grenzwert eingestellt werden. Die Verstärkung des Differentiators steigt bei schnellen Änderungen, weshalb eine Begrenzung der Verstärkung nützlich sein kann. Auf diese Weise wird eine reale Differentiatorverstärkung bei langsamen Änderungen und eine konstante Differentiatorverstärkung bei schnellen Änderungen der Regelabweichung erreicht.

Wird in *Prozess-Regelung* [1] (Parameter 100) verwendet.

### Beschreibung der Auswahl:

Gewünschten Grenzwert für die Differentiatorverstärkung auswählen.

### 427 Regler-Tiefpassfilterzeit (TIEFPASSFILTER)

#### Wert:

0.01 - 10.00 ☆ 0.01

#### Funktion:

Welligkeiten (Rippel) des Istwertsignals werden durch das Tiefpaßfilter gedämpft, um ihren Einfluß auf die Prozessregelung zu mindern. Dies kann von Vorteil sein, wenn das Signal stark gestört ist.

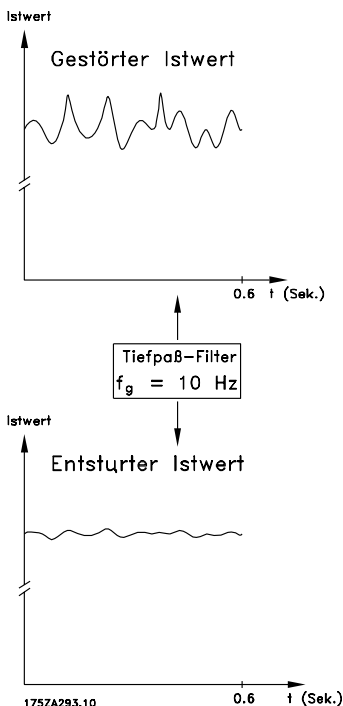
Wird in *Prozess-Regelung* [1] (Parameter 100) verwendet.

### Beschreibung der Auswahl:

Wählen Sie die gewünschte Zeitkonstante ( $\tau$ ) aus.

Wird eine Zeitkonstante ( $\tau$ ) von 0,1 s programmiert, so ist die Eckfrequenz des Tiefpassfilters  $1/0,1 = 10 \text{ RAD/Sek.}$ , was  $(10/(2 \pi)) = 1,6 \text{ Hz}$  entspricht.

Der Prozessregler wird daher nur ein Istwertsignal regeln, das mit einer Frequenz von unter 1,6 Hz oszilliert. Wenn das Istwertsignal mit einer Frequenz von über 1,6 Hz oszilliert, wird der PID-Regler nicht reagieren.



### 433 Motoränderungszeit (MOTORWECHSELZEIT)

#### Wert:

0 (AUS) - 999 Std. ☆ AUS

#### Funktion:

Gibt die festgelegte Zeit zwischen dem Motorwechsel an. Nach Ablauf dieser Zeit ändert sich der Status des in Parameter 323 oder 326 ausgewählten Relais und initiiert die externen Steuergeräte, die den aktiven Motor deaktivieren und den reserve Motor aktivieren. (Schaltgeräte oder Anlasser zum Aktivieren und Deaktivieren der Motoren werden von Drittanbietern geliefert.)

Der Zeitgeber wird nach Abschluss der Wechselsequenz zurückgesetzt.

Über Parameter 434, Motorwechselfunktion, wird die Art der Stoppfunktion ausgewählt - Rampe oder Freilauf.

#### Beschreibung der Auswahl:

Zeit zwischen den Motorwechseln einstellen.

### 434 Motoränderungsfunktion (MOTOR ALT. FUNC.)

#### Wert:

- ☆ Rampe (RAMPE) [0]
- Motorfreilauf (MOTORFREILAUF) [1]

#### Funktion:

Wenn ein Motor nach Ablauf der in Parameter 433, *Auto-Mot. Wechsel*, eingestellten Zeit gestoppt wird, erhält der Motor den Befehl, entweder über den Motorfreilauf oder über die Rampe anzuhalten. Wenn der Motor zur Zeit des Wechsels nicht läuft, ändert das Relais nur den Zustand. Wenn der Motor zur Zeit des Wechsels läuft, wird nach dem Wechsel ein Startbefehl gesendet. Während des Wechsels wird auf dem Bedienfeld des Frequenzumrichters angezeigt, dass ein Motorwechsel stattfindet.

Ist *Motorfreilauf* ausgewählt, tritt nach Initiierung des Motorfreilaufs und vor Zustandsänderung des Relais eine Verzögerung von zwei Sekunden ein. Die Zeit für "Rampe ab" wird in Parameter 207 eingestellt.

#### Beschreibung der Auswahl:

Einstellen der gewünschten Stoppfunktion.

### 483 Dynamische Zwischenkreiskompensation (Zwischenkreiskomp.)

#### Wert:

- Aus [0]
- ☆ Ein [1]

#### Funktion:

Der Frequenzumrichter besitzt ein technisches Merkmal, das dafür sorgt, dass die Ausgangsspannung von Spannungsschwankungen im Zwischenkreis unabhängig ist, die etwa durch schnelle Schwankungen in der Versorgungsspannung verursacht werden können. Der Vorteil ist ein sehr konstantes Drehmoment an der Motorwelle (niedrige Drehmoment-Welligkeit) unter den meisten Netzbedingungen.

#### Beschreibung der Auswahl:

In einigen Fällen kann diese dynamische Kompensation Resonanzen im Zwischenkreis auslösen und muss dann deaktiviert werden. Im typischen Fall wird eine Leitungsdrossel oder ein passiver Oberwellenfilter (z. B. Filter AHF 005/010) in die Netzspannungsvorsorgung zum Frequenzumrichter installiert, um

Oberwellen zu unterdrücken. Das Auftreten ist auch bei Stromnetzen mit niedrigem Kurzschlussverhältnis möglich.



**ACHTUNG!**

Dies ist ein versteckter Parameter. Er ist nur mit Hilfe der MCT 10-Software zugänglich.

### ■ Enhanced Sleep Mode

Die Nutzung der Frequenz zum Start des Energiesparmodus ist in vielen Fällen akzeptabel, bei schwankendem Saugdruck oder bei flacher Pumpenkurve im niedrigen Drehzahlbereich ist diese Methode jedoch ggf. nicht genau genug. Der erweiterte Energiesparmodus wurde entwickelt, um Probleme unter diesen Umständen zu überwinden.

Beim Betrieb mit konstanter Druckregelung im System führt ein Absinken des Saugdrucks z. B. zu einer Frequenzerhöhung, um den Druck aufrecht zu halten. Damit ergibt sich eine Situation, in der sich die Frequenz unabhängig vom Durchfluss ändert. Dies kann zu unangemessener Aktivierung der Energie Stop- oder Energie Start-Funktion des Frequenzumrichters führen.

Flache Pumpenkurven führen zu einer Situation, in der sich die Frequenz bei Durchflussschwankung wenig oder nicht ändert. Daher erreicht der Frequenzumrichter die Energie Stop-Frequenz ggf. nicht, wenn sie einen niedrigen Einstellwert hat.

### ■ Funktionsprinzip

Der erweiterte Energiesparmodus arbeitet über Leistungs-/Frequenzüberwachung und nur mit Rückführung. Die Energiesparfunktion wird unter den folgenden Bedingungen gestartet:

- Der Energieverbrauch liegt unter der „No/ Low Flow“-Leistungskurve und bleibt dort für eine festgelegte Dauer (Parameter 463 *ESL-Timer*) **oder**
- Der Druckistwert liegt bei Lauf mit minimaler Drehzahl über dem Sollwert und bleibt dort für eine festgelegte Dauer (Parameter 463 *ESL-Timer*).

Fällt der Istwertdruck unter den Energie Start-Druck (Parameter 464 *Wakeup pressure*) startet der Frequenzumrichter den Motor erneut.

### ■ Trockenlauferkennung

Bei den meisten Pumpen, vor allem bei Bohrloch-Tauchpumpen, muss sichergestellt werden, dass die Pumpe bei Trockenlaufen gestoppt wird. Dies wird durch die Trockenlauf-Erkennungsfunktion sichergestellt.

### Funktionsprinzip

Die Trockenlauferkennung arbeitet über Leistungs-/Frequenzüberwachung und bei der Regelung mit und ohne Rückführung.

Abschaltung aufgrund von Trockenlauf wird unter den folgenden Bedingungen gestartet:

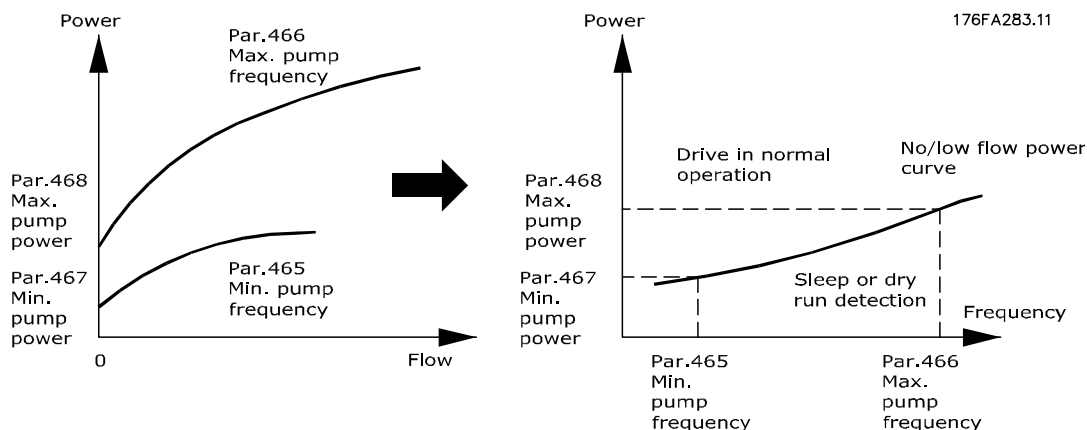
- Regelung mit Rückführung
    - Der Frequenzumrichter läuft mit maximaler Frequenz (Parameter 202 *Max. Frequenz*,  $f_{\text{MAX}}$ ) **und**
    - der Istwert liegt unter dem minimalen Sollwert (Parameter 204 *Min. Sollwert*,  $\text{Sollw}_{\text{MINIMUM}}$ ) **und**
    - der Energieverbrauch liegt für eine festgelegte Dauer unter der „No/Low Flow“-Leistungskurve (Parameter 470 *Dry run time out*).
  - Regelung ohne Rückführung:
    - Liegt der Energieverbrauch für eine festgelegte Dauer unter der „No/Low Flow“-Leistungskurve (Parameter 470 *Dry run time out*) schaltet der Frequenzumrichter ab.
  - Der Frequenzumrichter kann für manuellen oder automatischen Wiederanlauf eingestellt werden (Parameter 400 *Quittierungsart* und 401 *Max. Wiedereinschaltzeit*).
- **Aktivieren und Deaktivieren der Funktionen**
- Erweiterter Energiesparmodus und Trockenlauferkennung können unabhängig voneinander aktiviert und deaktiviert werden. Dies geschieht über Parameter 463 *Timer für erweiterten Energiesparmodus* und Parameter 470 *Trockenlauf-Timeout*.

Kreiselpumpen mit Radialrädern weisen eine deutliche Eins-zu-Eins-Beziehung zwischen Energieverbrauch und Durchfluss auf, was zur Erkennung einer Situation mit geringem oder keinem Durchfluss genutzt wird.

Es müssen nur zwei Wertpaare für Leistung und Frequenz (min. und max.) bei keinem oder geringem Durchfluss eingegeben werden. Der Frequenzumrichter

ter berechnet dann automatisch alle Daten zwischen diesen beiden Wertpaaren und erstellt die „No/Low Flow“-Leistungskurve.

Fällt der Energieverbrauch unter die Leistungskurve geht der Frequenzumrichter je nach Konfiguration in den Energiesparmodus oder schaltet aufgrund von Trockenlauf ab.



- Trockenlaufschutz. Abschaltung bei geringem oder keinem Durchfluss und Schutz von Motor und Pumpe vor Überhitzung.
- Verbesserte Energieeinsparungen mit erweitertem Energiesparmodus.
- Stark reduziertes Risiko von Bakterienwachstum in Trinkwasser aufgrund von unzureichender Motorkühlung.
- Einfache Inbetriebnahme.
- Arbeitet zusammen mit dem Danfoss-Kaskadenregler.

Nur Kreiselpumpen mit Radialrad weisen eine deutliche Eins-zu-Eins-Beziehung zwischen Durchfluss und Leistung auf. Damit ist die einwandfreie Funktion des erweiterten Energiesparmodus und der Trockenlauferkennung nur für diese Art von Pumpe gegeben.

<b>463</b>	<b>Timer für erweiterten Energiesparmodus (ESL-Timer)</b>
<b>Wert:</b>	
Wert 0 - 9999 s	★ 0 = AUS

### Funktion:

Der Timer verhindert ständigen Wechsel zwischen Energiesparmodus und Normalbetrieb. Fällt der Energieverbrauch z. B. unter die „No/Low Flow“-Leistungskurve, wechselt der Frequenzumrichter nach Ablauf des Timers die Betriebsart.

### Beschreibung der Auswahl:

Im Zyklusbetrieb ist der Timer auf einen entsprechenden Wert einzustellen, der die Zahl von Zyklen beschränkt.

Der Wert 0 deaktiviert den erweiterten Energiesparmodus.

Hinweis: In Parameter 406 *Boost-Sollwert* kann der Frequenzumrichter auf eine Druckerhöhung vor Abschalten der Pumpe eingestellt werden.



### ACHTUNG!

Der Wert dieses Parameters muss höher als der Wert für *Trockenlauf-Timeout*, Par. 470, eingestellt werden. Andernfalls findet keine Abschaltung bei Trockenlauf statt.

<b>464</b>	<b>Energie Start-Druck (Wakeup Pressure)</b>
<b>Wert:</b>	

Par. 204 Sollw<sub>MIN</sub> – Par. 418 Sollwert 1 ☆ 0

### Funktion:

Im Energiesparmodus startet der Frequenzumrichter neu, wenn der Druck für die in Parameter 463 *Timer für erweiterten Energiesparmodus* eingestellte Dauer unter dem Energie Start-Druck liegt.

### Beschreibung der Auswahl:

Es ist ein entsprechender Wert für das System einzustellen. Die Einheit wird in Parameter 415 definiert.

### 465 Minimale Pumpenfrequenz (Pump min. freq.)

#### Wert:

Wert Par. 201 f<sub>MIN</sub> – Par. 202 f<sub>MAX</sub> (Hz) ☆ 20

### Funktion:

Dieser Parameter ist mit Parameter 467 *Min. Leistung* verknüpft und wird für die „No/Low Flow“-Leistungskurve verwendet.

### Beschreibung der Auswahl:

Es wird ein Wert gleich oder nahe der in Parameter 201 *Min. Frequenz, MIN* eingestellten Mindestfrequenz eingegeben. Es ist zu beachten, dass die Erweiterung der „No/Low Flow“-Leistungskurve durch die Parameter 201 und 202, nicht durch Parameter 465 und 466 beschränkt wird.

### 466 Maximale Pumpenfrequenz (Pump max. freq.)

#### Wert:

Wert Par. 201 f<sub>MIN</sub> - Par. 202 f<sub>MAX</sub> (Hz) ☆ 50

### Funktion:

Dieser Parameter ist mit Parameter 468 *Maximale Pumpenleistung* verknüpft und wird für die „No/Low Flow“-Leistungskurve verwendet.

### Beschreibung der Auswahl:

Es wird ein Wert gleich oder nahe der in Parameter 202 *Max. Frequenz, MAX* eingestellten gewünschten maximalen Frequenz eingegeben.

### 467 Minimale Pumpenleistung (Min. pump power)

#### Wert:

0 – 500.000 W ☆ 0

### Funktion:

Der zugehörige Energieverbrauch bei der in Parameter 465 *Minimale Pumpenfrequenz* eingegebenen Frequenz.

### Beschreibung der Auswahl:

Es ist der „No/Low Flow“-Leistungsmesswert bei der in Parameter 465 eingegebenen minimalen Pumpenfrequenz einzugeben.

### 468 Maximale Pumpenleistung (Max. pump power)

#### Wert:

0 – 500.000 W ☆ 0

### Funktion:

Der zugehörige Energieverbrauch bei der in Parameter 466 *Maximale Pumpenfrequenz* eingegebenen Frequenz.

### Beschreibung der Auswahl:

Es ist der „No/Low Flow“-Leistungsmesswert bei der in Parameter 466 eingegebenen maximalen Pumpenfrequenz einzugeben.

### 469 NF-Leistungskompensation (NF power comp)

#### Wert:

0,01 - 2 ☆ 1.2

### Funktion:

Mit dieser Funktion lässt sich ein Versatz der „No/Low Flow“-Leistungskurve festlegen, der als Sicherheitsfaktor oder zur Feinabstimmung des Systems verwendet werden kann.

### Beschreibung der Auswahl:

Beschreibung Der Faktor wird mit den Leistungswerten multipliziert. 1,2 erhöht z. B. den Leistungswert um 1,2 über den gesamten Frequenzbereich.

### 470 Trockenlauf-Timeout (DRY RUN TIME OUT)

#### Wert:

5-30 s ☆ 30 = AUS

### Funktion:

Liegt die Leistung bei Betrieb mit max. Drehzahl für die in diesem Parameter eingestellte Dauer unter der „No/ Low Flow“-Leistungskurve, schaltet der Frequenzumrichter mit Alarm 75: Dry run (Trockenlauf) ab. Bei Prozessregelung ohne Rückführung muss die maximale Drehzahl vor der Abschaltung nicht unbedingt erreicht sein.

### Beschreibung der Auswahl:

Stellen Sie den Wert auf die gewünschte Verzögerung vor der Abschaltung ein. Manueller oder automatischer Wiederanlauf kann in Parameter 400 *Quittierungsart* und 401 *Max. Wiedereinschaltzeit* programmiert werden.

Der Wert 30 deaktiviert die Trockenlauferkennung.



### ACHTUNG!

Der Wert dieses Parameters muss niedriger als der Wert für *ESL Timer*, Par. 463, eingestellt sein. Andernfalls findet keine Abschaltung bei Trockenlauf statt.

0 (AUS) - 999 s

☆ 30 min.

### Funktion:

Mit diesem Parameter wird die maximale Zeit angegeben, die zum Erreichen des Boost-Sollwerts aus Parameter 406 zur Verfügung stehen soll. Kann der Boost-Sollwert in der vorgegebenen Zeit nicht erreicht werden, setzt der Frequenzumrichter seinen normalen Betrieb fort (und geht nicht in den Energiesparmodus).

### Beschreibung der Auswahl:

Programmieren Sie die maximale Zahl von Sekunden, die zum Erreichen des *Boost-Sollwerts*, Par. 406, zulässig ist.

## 471 Trockenlauf-Verriegelungstimer

### (Dry run int time)

#### Wert:

0,5-60 min. ☆ 30 min.

#### Funktion:

Dieser Timer legt fest, wann eine Abschaltung aufgrund von Trockenlauf (automatisch und auch manuell) quittiert werden kann. Nach Ablauf des Timers ist der Frequenzumrichter durch automatischen oder manuellen Reset neu zu starten.

#### Beschreibung der Auswahl:

Parameter 401 *Max. Wiedereinschaltzeit* bestimmt, wie oft ein Versuch zum Quittieren einer Abschaltung durchgeführt wird. Ist z. B. Parameter 401 *Max. Wiedereinschaltzeit* auf 10 s und Parameter 400 *Quittierungsart* auf 10 x Automatisch eingestellt, versucht der Frequenzumrichter innerhalb von 100 Sekunden 10-mal, die Abschaltung zu quittieren. Wird Parameter 471 auf 30 Min. eingestellt, kann der Frequenzumrichter daher das (automatische oder manuelle) Quittieren der Trockenlaufabschaltung nicht durchführen.

## 472 Boost Time-Out

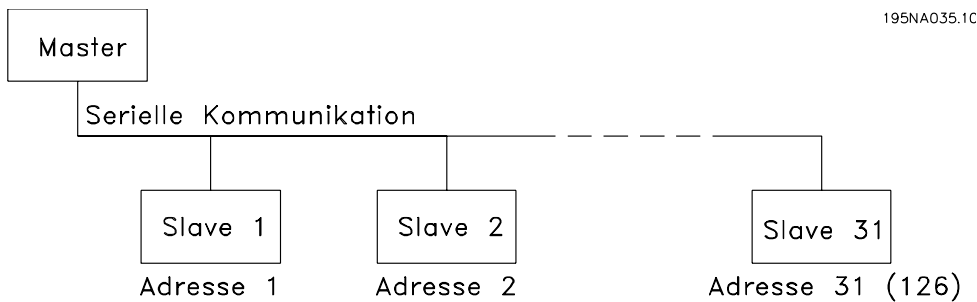
### (Boost Timeout)

#### Wert:

☆ = Werkseinstellung, () = Displaytext, [] = bei Kommunikation über serielle Schnittstelle benutzter Wert



### ■ Serielle Kommunikation für FC-Protokoll



### ■ Protokolle

Standardmäßig verfügen alle VLT 8000 AQUA-Geräte über einen RS 485-Anschluss, der die Auswahl aus vier Protokollen ermöglicht.

- FC
- Profibus\*
- DeviceNet\*
- LonWorks\*

\* Beachten Sie, dass dies Optionskarten mit speziellen Eingangsklemmen sind.

### ■ Telegrammübermittlung

#### Steuer- und Antworttelegramme

Die Telegrammübermittlung in einem Master-Slave-System wird vom Master gesteuert. Es können maximal 31 Slaves (Folgegeräte) an einen Master angeschlossen werden, es sei denn, es wird ein Repeater eingesetzt. Werden Repeater verwendet, so können maximal 126 Slaves an einen Master angeschlossen werden.

Der Master sendet kontinuierlich Telegramme, die an die Slaves adressiert sind, und wartet auf deren Antworttelegramme. Die Reaktionszeit eines Slaves beträgt maximal 50 ms.

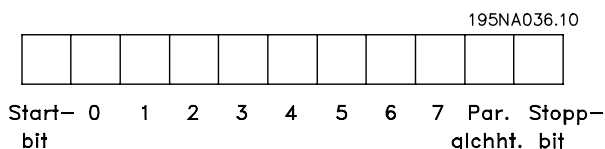
Nur wenn ein Slave ein fehlerfreies, an ihn adressiertes Telegramm empfangen hat, sendet er ein Antworttelegramm.

#### Broadcast

Ein Master kann das gleiche Telegramm gleichzeitig an alle Slaves senden, die an den Bus angeschlossen sind. Bei einer solchen *Broadcast*-Kommunikation sendet der Slave kein Antworttelegramm, vorausgesetzt das Telegramm wurde ordnungsgemäß empfangen. *Broadcast*-Kommunikation erfolgt im Adressformat (ADR), siehe nächste Seite. Inhalt eines Byte

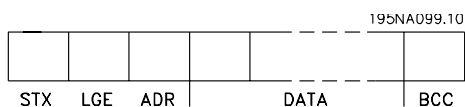
### Inhalt eines Zeichens (Byte)

Jedes übertragene Byte beginnt mit einem Startbit. Danach werden 8 Datenbits übertragen, was einem Byte entspricht. Jedes Byte wird über ein Paritätsbit abgesichert, das auf "1" gesetzt wird, wenn Paritätsgleichheit gegeben ist (d.h. eine gerade Anzahl binärer Einsen in den 8 Datenbits und dem Paritätsbit zusammen). Ein Byte endet mit einem Stoppbit und besteht somit aus insgesamt 11 Bits.



### ■ Telegrammaufbau unter FC-Protokoll

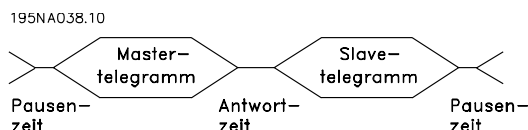
Jedes Telegramm beginnt mit einem Startbyte (STX) = 02 Hex, gefolgt von einem Byte zur Angabe der Telegrammlänge (LGE) und einem Byte zur Angabe der VLT Adresse (ADR). Danach folgt eine Anzahl Datenbytes (variabel, von der Telegrammart abhängig). Das Telegramm schließt mit einem Datensteuerbyte (BCC).



### Telegrammzeiten

Die Kommunikationsgeschwindigkeit zwischen einem Master und einem Slave hängt von der Baudrate ab. Die Baudrate des Frequenzumrichters muss mit der des Masters identisch sein und wird in Parameter 502 *Baudrate* ausgewählt.

Nach einem Antworttelegramm vom Slave muss eine Pause von mindestens 2 Bytes (22 Bit) eingelegt werden, bevor der Master ein neues Telegramm senden kann. Bei einer Baudrate von 9600 kBaud muss eine Pause von mindestens 2,3 ms eingelegt werden. Wenn der Master das Telegramm gesendet hat, darf die Antwortzeit des Slaves zurück zum Master höchstens 20 ms betragen, und es wird eine Pause von mindestens 2 Bytes eingelegt.

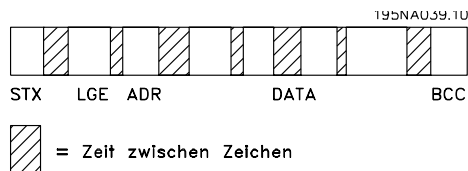


Pausenzeit, min.:	2 Bytes
Antwortzeit, min.:	2 Bytes
Antwortzeit, max.:	20 ms

Die Zeit zwischen den einzelnen Bytes in einem Telegramm darf zwei Bytes nicht überschreiten, und das

Telegramm muß innerhalb des 1,5 fachen der Nenntelegrammzeit übertragen sein.

Wenn die Baudrate 9600 kBaud und die Telegrammlänge 16 Baud beträgt, muss das Telegramm innerhalb von 27,5 ms abgeschlossen sein.



### Telegrammlänge (LGE)

Die Telegrammlänge ist die Anzahl der Datenbytes plus Adressbyte ADR plus Datensteuerbyte BCC.

Telegramme mit 4 Datenbytes haben folgende Länge: LGE = 4 + 1 + 1 = 6 Bytes

Telegramme mit 12 Datenbytes haben folgende Länge:

LGE = 12 + 1 + 1 = 14 Bytes

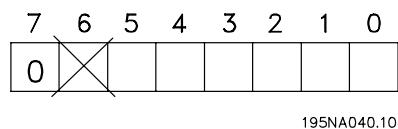
Telegramme, die Text enthalten, haben eine Länge von 10+n Bytes. 10 ist die Anzahl der festen Bytes, während 'n' die (von der Länge des Texts abhängige) Variable ist.

### Frequenzumrichter-Adresse (ADR)

Es werden zwei verschiedene Formate verwendet, mit einem Adressbereich des Frequenzumrichters von entweder 1-31 oder 1-126.

#### 1. Adressformat 1-31

Das Byte für diesen Adressbereich hat folgendes Profil:



Bit 7 = 0 (Adressformat 1-31 aktiv)

Bit 6 wird nicht verwendet

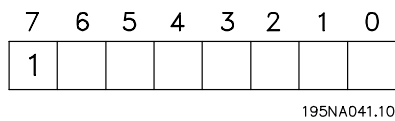
Bit 5 = 1: Broadcast, Adressbits (0-4) werden nicht verwendet

Bit 5 = 0: Kein Broadcast

Bit 0-4 = VLT-Adresse 1-31

### 2. Adressformat 1-126

Das Byte für den Adressbereich 1-126 hat folgendes Profil:



Bit 7 = 1 (Adressformat 1-126 aktiv)

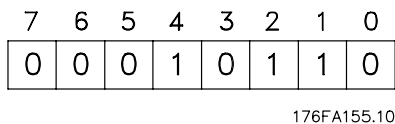
Bit 0-6 = Frequenzumrichter-Adresse 1-126

Bit 0-6 = 0 Broadcast

Der Slave sendet das Adressbyte in seinem Antworttelegramm unverändert an den Master zurück.

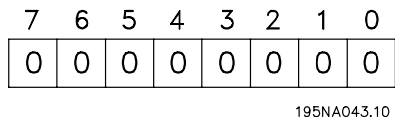
Beispiel:

Es wird ein Telegramm an Frequenzumrichter-Adresse 22 gesendet, wobei das Adressformat 1-31 verwendet wird:



#### Datensteuerbyte (BCC)

Das Datensteuerungsbyte kann anhand eines Beispiels erläutert werden: Bevor das erste Byte im Telegramm empfangen wird, beträgt die errechnete Prüfsumme (BCS) 0.



Nachdem das erste Byte (02H) empfangen wurde:

$$\begin{aligned}
 \text{BCS} &= \text{BCC EXOR "erstes Byte"} \\
 &\quad (\text{EXOR} = \text{Exklusiv-Oder-Gatter}) \\
 \text{BCS} &= 00000000 (00H) \\
 \text{EXOR} & \\
 \text{"erstes Byte"} &= 00000010 (02H) \\
 \hline
 \text{BCC} &= 00000010
 \end{aligned}$$

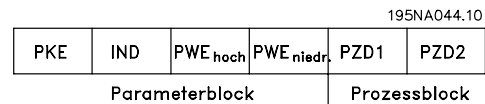
Jedes zusätzliche folgende Byte wird mit BCS EXOR verknüpft und erzeugt ein neues BCC, z.B.:

$$\begin{aligned}
 \text{BCS} &= 00000010 (02H) \\
 \text{EXOR} & \\
 \text{"zweites Byte"} &= 11010110 (D6H) \\
 \hline
 \text{BCC} &= 11010100
 \end{aligned}$$

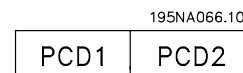
### ■ Datenzeichen (Byte)

Der Aufbau der Datenblöcke hängt von der Telegrammart ab. Es gibt drei Telegrammart, und die Telegrammart gilt sowohl für Steuer- (Master•Slave) als auch Antworttelegramme (Slave•Master). Es gibt folgende drei Telegrammart:

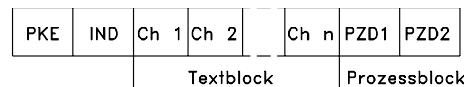
1. Parameterblock zur Übertragung von Parametern zwischen Master und Slave. Der Datenblock besteht aus 12 Bytes (6 Wörtern) und enthält zudem den Prozessblock.



2. Prozessblock aus Datenblock mit vier Bytes (2 Wörtern). Darin enthalten:
  - Steuerwort und Sollwert (vom Master zum Slave)
  - Zustandswort und aktuelle Ausgangsfrequenz (vom Slave zum Master).

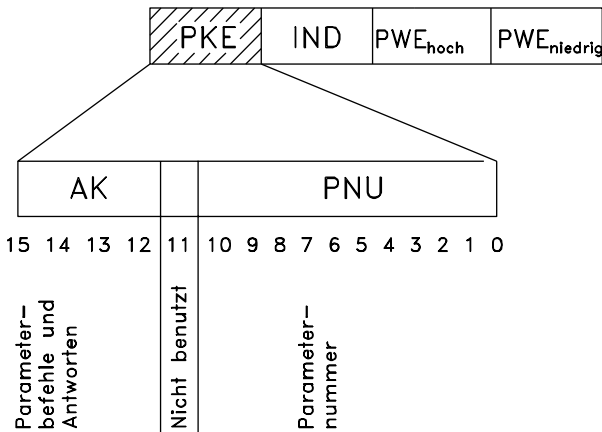


3. Textblock zum Lesen oder Schreiben von Texten via Datenblock.



### 1. Parameterbytes

195NA046.10



Parameterbefehle und Antworten (AK). Die Bits Nr. 12-15 werden zur Übertragung der Parameterbefehle vom Master an den Slave und der vom Slave bearbeiteten Rückantwort an den Master benutzt.

Parameterbefehle ⇒ Master Slave:

Bit Nr.	15	14	13	12	Parameterbefehl
	0	0	0	0	Kein Befehl
	0	0	0	1	Parameterwert lesen
	0	0	1	0	Parameterwert in RAM schreiben (Wort)
	0	0	1	1	Parameterwert in RAM schreiben (Doppelwort)
	1	1	0	1	Parameterwert in RAM und EEPROM schreiben (Doppelwort)
	1	1	1	0	Parameterwert in RAM und EEPROM schreiben (Wort)
	1	1	1	1	Text lesen/schreiben

Antworten Slave ⇒ Master:

Bit Nr.	15	14	13	12	Antwort
	0	0	0	0	Keine Antwort
	0	0	0	1	Parameterwert wurde übertragen (Wort)
	0	0	1	0	Parameterwert wurde übertragen (Doppelwort)
	0	1	1	1	Befehl kann nicht ausgeführt werden
	1	1	1	1	Text wurde übertragen

Wenn der Befehl nicht ausgeführt werden kann, sendet der Slave die Antwort (0111), *Befehl kann nicht ausgeführt werden*, und gibt die folgende Fehlermeldung im Parameterwert (PWE) ab:

(Antwort 0111) Fehlermeldung

0	Angewandte Parameternummer nicht vorhanden
1	Aufgerufener Parameter kann nicht bearbeitet werden
2	Datenwert überschreitet die Parametergrenzen
3	Angewandtes Unterverzeichnis (Subindex) nicht vorhanden
4	Parameter nicht vom Typ Matrix
5	Datentyp passt nicht zum aufgerufenen Parameter
17	Änderung der Daten des aufgerufenen Parameters im aktuellen Zustand des Frequenzumrichters nicht möglich. Bestimmte Parameter sind z. B. nur bei angehaltenem Motor änderbar
130	Kein Buszugriff zum aufgerufenen Parameter
131	Datenänderung nicht möglich, da die Werkseinstellung gewählt ist

Parameternummer (PNU)

Die Bits Nr. 0-10 dienen zur Übertragung der Parameternummer. Die Funktion des betreffenden Parameters finden Sie in der Parameterbeschreibung im Kapitel *Programmierung*.

Index

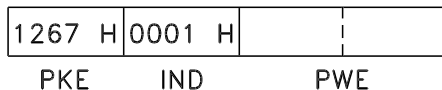


Der Index wird zusammen mit der Parameternummer für den Lese-/Schreibzugriff auf Parameter mit einem Index verwendet, z.B. Parameter 615, *Fehlercode*. Der Index verfügt über 2 Bytes - ein Lowbyte und ein Highbyte. Es wird jedoch nur das Lowbyte verwendet. Siehe Beispiel auf der folgenden Seite.

### Beispiel-Index:

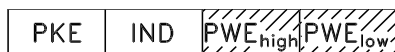
Der erste Fehlercode (Index [1]) in Parameter 615, Fehlercode, muss gelesen werden.

PKE = 1267 Hex (Parameter 615, Fehlercode, wird gelesen.) IND = 0001 Hex - Index Nr. 1.



Der Frequenzumrichter antwortet im Parameterwertblock (PWE) mittels eines Fehlercodes mit einem Wert zwischen 1 und 99. Siehe *Liste der Warn- und Alarmmeldungen*, um den Fehlercode zu ermitteln.

### Parameterwert (PWE)



Der Parameterwertblock besteht aus 2 Wörtern (4 Bytes), und sein Wert hängt vom gegebenen Befehl (AK) ab. Erkundigt sich der Master nach einem Parameterwert, so enthält der PWE-Block keinen Wert.

Soll der Master einen Parameterwert ändern (schreiben), so wird der neue Wert in den PWE-Block eingegeben und zum Slave gesendet.

Antwortet der Slave auf eine Parameteranforderung (read), so wird der aktuelle Parameterwert im PWE-Block an den Master übertragen.

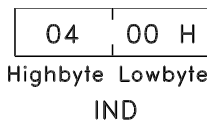
Wenn ein Parameter keinen numerischen Wert, sondern mehrere Optionen der Datenauswahl enthält, z.B. Parameter 001, *Sprachauswahl*, wobei [0] *Englisch* und [3] *Dänisch* entspricht, wird der Datenwert durch Schreiben des Werts in den PWE-Block gewählt. Siehe Beispiel auf der folgenden Seite.

Über die serielle Schnittstelle können nur Parameter des Datentyps 9 (Textblock) gelesen werden. In VLT 8000 AQUA haben die Parameter 621-631, *Typenschilddaten*, den Datentyp 9. Zum Beispiel können in Parameter 621 (Gerätetyp), die Gerätegröße und der Netzspannungsbereich gelesen werden.

Beim Übertragen (Lesen) eines Textblocks ist die Telegrammlänge variabel, da die Texte verschieden lang sind. Die Telegrammlänge wird im zweiten Byte des Telegramms, bezeichnet als LGE, angegeben.

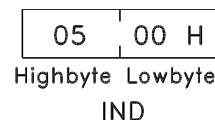
Um einen Text über den PWE-Block lesen zu können, muss der Parameterbefehl (AK) auf 'F' Hex eingestellt werden.

Das Indexzeichen wird verwendet, um anzuzeigen, ob es sich bei dem jeweiligen Befehl um einen Lese- oder Schreibbefehl handelt. Bei einem Lesebefehl muss der Index das folgende Format haben:



VLT 8000 AQUA beinhaltet zwei Parameter, für die ein Text geschrieben werden kann: Parameter 533 und 534, *Disp.Text*. Eine Beschreibung dieser Parameter finden Sie unter der Parameterbeschreibung. Um einen Text über den PWE-Block schreiben zu können, muss der Parameterbefehl (AK) auf 'F' Hex eingestellt werden.

Bei einem Schreibbefehl muss der Index das folgende Format haben:



### Vom Frequenzumrichter unterstützte Datentypen:

Datentyp	Beschreibung
3	Ganzzahl 16
4	Ganzzahl 32
5	Ohne Vorzeichen 8
6	Ohne Vorzeichen 16
7	Ohne Vorzeichen 32
9	Textblock

"Ohne Vorzeichen" bedeutet, dass im Telegramm kein Vorzeichen vorkommt.

## VLT® 8000 AQUA

Beispiel - Schreiben eines Parameterwertes:

Parameter 202, *Ausgangsfrequenzgrenze hoch*,  $f_{MAX}$ , soll auf 100 Hz geändert werden. Dieser Wert muss nach einem Netzausfall wieder zur Verfügung stehen und wird daher in das EEPROM geschrieben.

PKE = E0CA Hex - Schreiben in Parameter 202, *Ausgangsfrequenzgrenze hoch*,  $f_{MAX}$   
 IND = 0000 Hex  
 PWE<sub>MAX</sub> = 0000 Hex  
 PWE<sub>MIN</sub> = 03E8 Hex - Datenwert 1000, entspricht 100 Hz, siehe *Konvertierung*.

E0CA H	0000 H	0000 H	03E8 H
PKE	IND	PWE <sub>high</sub>	PWE <sub>low</sub>

Die Antwort des Slave an den Master lautet:

10CA H	0000 H	0000 H	03E8 H
PKE	IND	PWE <sub>high</sub>	PWE <sub>low</sub>

Beispiel - Wahl eines Datenwertes:

kW [20] ist in Parameter 415, *Prozesseinheiten*, auszuwählen. Dieser Wert muss nach einem Netzausfall wieder zur Verfügung stehen und wird daher in das EEPROM geschrieben.

PKE = E19F Hex - Schreiben in Parameter 415, *Prozesseinheiten*  
 IND = 0000 Hex  
 PWE<sub>MAX</sub> = 0000 Hex  
 PWE<sub>MIN</sub> = 0014 Hex - Wählen Sie Datenwahl kW [20] aus

E19F H	0000 H	0000 H	0014 H
PKE	IND	PWE <sub>high</sub>	PWE <sub>low</sub>

Svaret fra slaven til masteren vil være:

119F H	0000 H	0000 H	0014 H
PKE	IND	PWE <sub>high</sub>	PWE <sub>low</sub>

Beispiel - Lesen eines Parameterwertes:

Der Wert in Parameter 206, *Rampe auf*, soll ausgelesen werden. Der Master sendet folgende Anfrage:

PKE = 10CE Hex - Lesen Parameter 206, *Rampe auf*  
 IND = 0000 Hex  
 PWE<sub>MAX</sub> = 0000 Hex  
 PWE<sub>MIN</sub> = 0000 Hex

175ZA708.1C			
10CE H	0000 H	0000 H	0000 H
PKE	IND	PWE <sub>high</sub>	PWE <sub>low</sub>

Wenn der Parameterwert in Parameter 206, *Rampe auf*, 10 Sekunden beträgt, lautet die Antwort des Slave an den Master wie folgt:

175ZA709.1C			
10CE H	0000 H	0000 H	000A H
PKE	IND	PWE <sub>high</sub>	PWE <sub>low</sub>

### Umrechnung:

Im Abschnitt *Werkseinstellungen* finden sich die verschiedenen Attribute jedes Parameters. Da ein Parameterwert nur als ganze Zahl übertragen werden kann, muss zur Übertragung von Dezimalzahlen ein Umrechnungsfaktor benutzt werden.

### Beispiel:

Parameter 201: Mindestfrequenz, Umrechnungsfaktor 0,1. Soll Parameter 201 auf 10 Hz eingestellt werden, muss der Wert 100 übermittelt werden, denn ein Umrechnungsfaktor von 0,1 bedeutet, dass der übertragene Wert mit 0,1 multipliziert wird. Dementsprechend wird der Wert 100 als 10,0 aufgefasst.

### Umrechnungstabelle:

Umrechnungsindex	Umrechnungsfaktor
74	3.6
2	100
1	10
0	1
-1	0.1
-2	0.01
-3	0.001
-4	0.0001

### ■ Prozesswort

Der Prozesswortblock ist in zwei Blöcke mit jeweils 16 Bits aufgeteilt, die immer in der angegebenen Reihenfolge vorliegen.

195NA066.10

PCD1	PCD2
------	------

	PCD1	PCD 2
Steuertelegamm (Master • Slave)	Steuerwort	Sollwert
Antworttelegamm (Slave • Master)	Zustandswort	Ausgabefrequenz

### ■ Steuerwort gemäß FC-Protokoll

Das Steuerwort dient zum Senden von Befehlen von einem Master (z.B. einem PC) an einen Slave.



#### Bit 00/01:

Die Bits 00 und 01 dienen zur Wahl zwischen den vier vorprogrammierten Sollwerten (Parameter 211-214, *Festsollwert*) entsprechend folgender Tabelle:

Festsollwert	Parameter	Bit 01	Bit 00
1	211	0	0
2	212	0	1
3	213	1	0
4	214	1	1



#### ACHTUNG!

Parameter 508, *Anwahl Festdrehz*, wird verwendet, um festzulegen, wie die Bits 00/01 mit den entsprechenden Funktionen der digitalen Eingänge zu verknüpfen sind.

#### Bit 02, DC-Bremse:

Bit 02 = 0 führt zu Gleichspannungsbremmung und Stopp. Legen Sie Bremsstrom und -dauer in Parameter 114, *DC-Bremsstrom*, und in Parameter 115, *DC-Bremszeit*, fest. Hinweis: Parameter 504, *DC-Bremsung*, wird verwendet, um festzulegen, wie Bit 02 mit der entsprechenden Funktion von Klemme 27 zu verknüpfen ist.

#### Bit 03, Motorfreilaufstopp:

Bei Bit 03 = "0" koppelt der Frequenzumrichter den Motor sofort ab (die Ausgangstransistoren werden abgeschaltet), so dass der Motor bis zum Stopp frei ausläuft.

Bei Bit 03 = "1" kann der Frequenzumrichter den Motor starten, wenn die übrigen Startbedingungen erfüllt sind. Hinweis: In Parameter 503, *Motorfreilauf*, wird bestimmt, wie Bit 03 mit der entsprechenden Funktion von Klemme 27 zu verknüpfen ist.

#### Bit 04, Schnellstopp:

Bit 04 = "0" bewirkt einen Stopp, bei dem die Motordrehzahl über Parameter 207, *Rampe ab*, bis zum Stopp reduziert wird.

#### Bit 05, Ausgangsfrequenz speichern:

Bei Bit 05 = "0" wird die aktuelle Ausgangsfrequenz (in Hz) gespeichert. Die gespeicherte Ausgangsfrequenz kann nun nur mit den auf *Drehzahl auf* und *Drehzahl ab* programmierten digitalen Eingängen geändert werden.



#### ACHTUNG!

Ist *Ausgang speichern* aktiv, kann der Frequenzumrichter nicht über Bit 06, *Start*, oder Klemme 18 gestoppt werden. Der Frequenzumrichter kann nur mit den folgenden Methoden gestoppt werden:

- Bit 03, *Motorfreilaufstopp*
- Klemme 27
- Bit 02, *Gleichspannungsbremse*
- Klemme 19 programmiert für *Gleichspannungsbremse*

#### Bit 06, Rampenstopp/Start:

Bit 04 = "0" bewirkt einen Stopp, bei dem die Motordrehzahl über Parameter 207, *Rampe ab*, bis zum Stopp reduziert wird.

Bei Bit 06 = "1" kann der Frequenzumrichter den Motor starten, wenn die übrigen Startbedingungen erfüllt sind. Hinweis: In Parameter 505, *Start*, wird ausgewählt, wie Bit 06, *Rampenstopp/-start*, mit der entsprechenden Funktion von Klemme 18 zu verknüpfen ist.

#### Bit 07, Zurücksetzung:

Bit 07 = "0" bewirkt keine Zurücksetzung.

Bei Bit 07 = "1" erfolgt eine Zurücksetzung nach Abschaltung.

Die Zurücksetzung wird auf der ansteigenden Signalflanke aktiviert, d.h. beim Übergang von logisch '0' zu logisch '1'.



### Bit 08, Festsdrehzahl:

Bei Bit 08 = "1" wird die Ausgangsfrequenz durch Parameter 209, *Jog Frequenz*, bestimmt.

### Bit 09, Ohne Funktion:

Bit 09 hat keine Funktion.

### Bit 10, Daten nicht gültig/Daten gültig:

Hiermit wird dem Frequenzumrichter, ob das Steuerwort angewendet oder übergangen werden soll. Bei Bit 10 = "0" wird das Steuerwort übergangen. Bei Bit 10 = "1" wird das Steuerwort angewendet. Diese Funktion ist relevant, weil das Steuerwort unabhängig von der gewählten Telegrammart immer im Telegramm enthalten ist, d.h. es besteht die Möglichkeit, das Steuerwort auszuschalten, wenn es beim Aktualisieren oder Lesen von Parametern nicht angewendet werden soll.

### Bit 11, Relais 1:

Bit 11 = "0": Relais 1 ist nicht aktiviert.

Bit 11 = "1": Relais 1 ist aktiviert, vorausgesetzt in Parameter 323, *Funktion Relais1*, wurde *Steuerwortbits 11/12* ausgewählt.

### Bit 12, Relais 2:

Bit 12 = "0": Relais 2 ist nicht aktiviert.

Bit 12 = "1": Relais 2 ist aktiviert, vorausgesetzt in Parameter 326, *Funktion Relais1*, wurde *Steuerwortbits 11/12* ausgewählt.



### ACHTUNG!

Wird die in Parameter 556, *Bus Timeout Funk*, eingestellte Timeoutdauer überschritten, verlieren die Relais 1 und 2 die Spannung, wenn sie über die serielle Schnittstelle aktiviert wurden.

### Bit 13/14, Parametersatzwahl:

Bit 13 und 14 dienen zur Wahl zwischen den vier Parametersätzen nach folgender Tabelle:

Parametersatz	Bit 14	Bit 13
1	0	0
2	0	1
3	1	0
4	1	1

Die Funktion ist nur möglich, wenn in Parameter 004 *Externe Anwahl* gewählt wurde.

Hinweis: In Parameter 507, *Param.Satz Anw.*, wird ausgewählt, wie die Bits 13/14 mit der entsprechenden Funktion der digitalen Eingänge zu verknüpfen sind.

### Bit 15, Ohne Funktion/Reversierung:

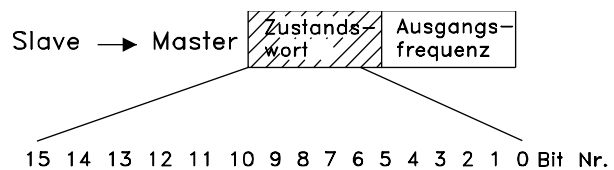
Bit 15 = "0" bewirkt keine Reversierung.

Bit 15 = "1" bewirkt Reversierung.

Beachten Sie, dass die Reversierung in der Werkseinstellung in Parameter 506, *Drehrichtung*, als digital gewählt ist. Bit 15 bewirkt nur eine Reversierung, wenn *Bus*, *Bus oder Klemme* oder *Bus und Klemme* gewählt wurde (*Bus und Klemme* jedoch nur in Verbindung mit Klemme 19).

### ■ Zustandswort nach FC-Protokoll.

Das Zustandswort dient dazu, einem Master (z.B. einem PC) den Zustand eines Slave (VLT 8000 AQUA) mitzuteilen.



Bit	Bit = 0	Bit = 1
00	Abschaltung	Regler bereit
01		FU bereit
02		Standby
03	Keine Abschaltung	Abschaltung
04	Nicht benutzt	
05	Nicht benutzt	
06	Nicht benutzt	
07	Keine Warnung	Warnung
08	Drehzahl •Sollw.	Drehzahl = Sollw.
09	Ortbetrieb	Steuerung serielle Schnittstelle
10	Außerh. Frequenzbereich	
11		Motor ein
12	Ohne Funktion	Ohne Funktion
13		Spannungswarnung hoch/tief
14		Stromgrenze
15		Warnung Übertemp

### Bit 00, Steuerung bereit:

Bit 00 = "1". Der Frequenzumrichter ist betriebsbereit.  
Bit 00 = "0". Der Frequenzumrichter hat abgeschaltet.

### Bit 01, FU bereit:

Bit 01 = "1". Der Frequenzumrichter ist betriebsbereit, Klemme 27 ist jedoch eine logische '0' und/oder ein es wurde über die serielle Schnittstelle ein *Freilaufbefehl* erhalten.

### Bit 02, Standby:

Bit 02 = "1". Der Frequenzumrichter kann den Motor starten, wenn ein Startbefehl gegeben wird.

### Bit 03, Keine Abschaltung/Abschaltung:

Bei Bit 03 = "0" liegt kein Fehlerzustand des VLT 8000 AQUA vor.

Bei Bit 03 = "1" hat der VLT 8000 AQUA abgeschaltet (Trip) und benötigt ein Resetsignal, bevor der Betrieb wieder aufgenommen werden kann.

**Bit 04, Nicht benutzt:**

Bit 04 wird im Zustandswort nicht benutzt.

**Bit 05, Nicht benutzt:**

Bit 05 wird im Zustandswort nicht benutzt.

**Bit 06, Abschaltsperr:**

Bit 06 = "1" bedeutet, dass eine Abschaltsperr vorliegt.

**Bit 07, Keine Warnung/Warnung:**

Bei Bit 07 = "0" liegt keine Warnung vor. Bei Bit 07 = "1" ist eine Warnung vorhanden.

**Bit 08, Drehzahl • Sollw./Drezahl = Sollw...:**

Bei Bit 08 = "0" läuft der Motor, die aktuelle Drehzahl ist aber anders als der voreingestellte Drehzahlsollwert. Das kann z.B. dann der Fall sein, wenn die Drehzahl bei Start/Stop durch Rampe auf/ab verändert wird.

Bei Bit 08 = "1" entspricht die aktuelle Motordrehzahl dem voreingestellten Drehzahlsollwert.

**Bit 09, Ort-Steuerung/serielle Kommunikationssteuerung:**

Bei Bit 09 = "0" wurde auf der Bedieneinheit OFF/STOP aktiviert, oder der VLT 8000 AQUA befindet sich im Handbetrieb. Es ist nicht möglich, den Frequenzumrichter über die serielle Schnittstelle zu steuern. Bei Bit 09 = "1" kann der Frequenzumrichter über die serielle Schnittstelle gesteuert werden.

**Bit 10, Nicht im Frequenzbereich:**

Bit 10 = "0", wenn die Ausgangsfrequenz den in Parameter 201, *Min. Frequenz*, oder Parameter 202, *Max. Frequenz*, definierten Wert erreicht hat. Bei Bit 10 = "1" ist die Ausgangsfrequenz innerhalb der angegebenen Grenzwerte.

**Bit 11, Kein Betrieb/Betrieb:**

Bei Bit 11 = "0" läuft der Motor nicht.

Bei Bit 11 = "1" hat der VLT 8000 AQUA ein Startsignal erhalten bzw. ist die Ausgangsfrequenz größer als 0 Hz.

**Bit 12, Ohne Funktion:**

Bit 12 hat keine Funktion.

**Bit 13, Spannungswarnung hoch/niedrig:**

Bei Bit 13 = "0" ist keine Spannungswarnung vorhanden. Bei Bit 13 = "1" ist die Gleichspannung im Zwischenkreis des VLT 8000 AQUA zu niedrig oder zu hoch. Informationen zu Spannungsgrenzen finden Sie in *Warn- und Alarmmeldungen*.

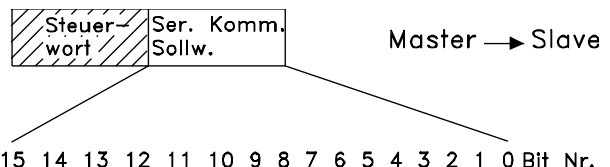
**Bit 14, Stromgrenzwert:**

Bei Bit 14 = "0" ist der Ausgangsstrom geringer als der Wert in Parameter 215, *Stromgrenze Mot. I<sub>LIM</sub>*. Bei Bit 14 = "1" ist der Ausgangsstrom höher als der Wert in Parameter 215 *Stromgrenze Mot. I<sub>LIM</sub>*, und der Frequenzumrichter wird nach der in Parameter 412, *Zeitverz. Stromg. I<sub>LIM</sub>*, festgelegten Zeit abgeschaltet.

**Bit 15, Thermische Warnung:**

Bei Bit 15 = "0" ist keine thermische Warnung vorhanden. Bei Bit 15 = '1' ist die Temperaturgrenze im Motor, im Frequenzumrichter oder von einem an einen Digitaleingang angeschlossenen Thermistor überschritten.

■ **Bussollwert**



Der Bussollwert wird in Form eines 16-Bit-Wortes an den Frequenzumrichter übertragen. Der Wert wird als ganze Zahl übermittelt.

0 - ±32767 (±200 %).

16384 (4000 Hex) entspricht 100 %.

Der Bussollwert hat folgendes Format:

0-16384 (4000 Hex) - 0-100 % (Par. 204 *Minimaler Sollwert* - Par. 205 *Maximaler Sollwert*).

Über den Bussollwert kann der Drehsinn geändert werden. Dies erfolgt durch Umrechnung des binären Sollwerts in ein Zweierkomplement. Siehe Beispiel.

### Beispiel - Steuerwort und Sollwert:

Der Frequenzumrichter soll einen Startbefehl erhalten, und der Sollwert soll auf 50 % (2000 Hex) des Sollwertbereichs eingestellt werden.

Steuerwort = 047F Hex. Startbefehl  
Sollwert = 2000 Hex. 50 % Sollwert

047F H	2000 H
Steuerwort	Sollwert

Der Frequenzumrichter soll einen Startbefehl erhalten, und der Sollwert soll auf -50 % (-2000 Hex) des Sollwertbereichs eingestellt werden.

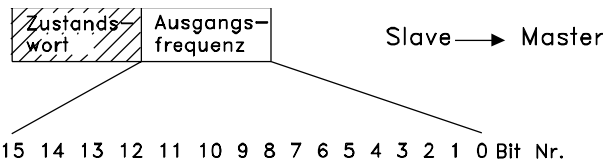
Der Sollwert wird erst in ein Einerkomplement umgerechnet, und dann wird binär 1 addiert, um ein Zweierkomplement zu erhalten:

$$\begin{array}{r}
 2000 \text{ Hex} = \quad 0010 \ 0000 \ 0000 \ 0000 \text{ binär} \\
 1' \text{ Komplement} \ 1101 \ 1111 \ 1111 \ 1111 \text{ binär} \\
 = \\
 \quad \quad \quad + 1 \text{ binär} \\
 \hline
 2' \text{ Komplement} \ 1110 \ 0000 \ 0000 \ 0000 \text{ binär} \\
 =
 \end{array}$$

Steuerwort = 047F Hex. Startbefehl  
Sollwert = E000 Hex. -50 % Sollwert

047F H	E000 H
Steuerwort	Sollwert

### ■ Aktuelle Ausgangsfrequenz



15 14 13 12 11 10 9 8 7 6 5 4 3 2 1 0 Bit Nr.

Der Wert der aktuellen Ausgangsfrequenz des Frequenzumrichters wird bei beliebiger Zeitangabe als ein 16-Bit-Wort übertragen. Der Wert in Form einer Ganzzahl übertragen 0 ± 32767 (±200 %). 16384 (4000 Hex) entspricht 100 %.

Die Ausgangsfrequenz hat folgendes Format:

0-16384 (4000 Hex) • 0-100 % (Par. 201 untere Ausgangsfrequenzgrenze - Par. 202 obere Ausgangsfrequenzgrenze).

### Beispiel - Zustandswort und aktuelle Ausgangsfrequenz:

Der Master erhält eine Zustandsmeldung vom Frequenzumrichter, dass die aktuelle Ausgangsfrequenz 50 % des Ausgangsfrequenzbereichs beträgt.

Par. 201 untere Ausgangsfrequenzgrenze = 0 Hz

Par. 202 obere Ausgangsfrequenzgrenze = 50 Hz

Zustandswort = 0F03 Hex. Zustandsmeldung

Ausgangsfrequenz = 2000 Hex. 50 % des Frequenzbereichs, entspricht 25 Hz.

0F03 H	2000 H
Zustandswort	Ausgangsfrequenz

### ■ Serielle Kommunikation 500-556

In dieser Parametergruppe wird die serielle Kommunikation des Frequenzumrichters eingerichtet.

Um die serielle Kommunikation verwenden zu können, ist stets die Festlegung von Adresse und Baudrate erforderlich. Darüber hinaus können aktuelle Betriebsdaten wie Sollwert, Istwert und Motortemperatur über die serielle Kommunikation gelesen werden.

500	Protokoll	
(PROTOKOLL)		
<b>Wert:</b>		
☆ FC-Protokoll (FC-PROTOKOLL)		[0]
Modbus RTU (MODBUS RTU)		[1]

501	Adresse	
(Adresse)		
<b>Wert:</b>		
Parameter 500 <i>Protokoll</i> = FC-Protokoll [0]		
0 - 126		☆ 1
Parameter 500 <i>Protokoll</i> = MODBUS RTU [1]		
		☆ 1

#### Funktion:

In diesem Parameter ist es möglich, jedem Frequenzumrichter eine Adresse in einem seriellen Kommunikationsnetzwerk zuzuweisen.

#### Beschreibung der Auswahl:

Jeder Frequenzumrichter muss eine eindeutige Adresse erhalten.

Sind mehr als 31 Geräte angeschlossen (Frequenzumrichter + Master), muss ein Verstärker benutzt werden. Parameter 501 *Bus Adresse* kann nicht über die serielle Schnittstelle gewählt werden, sondern muss an der LCP Bedieneinheit eingestellt werden.

502	Baudrate	
(BAUD-RATE)		
<b>Wert:</b>		
300 Baud (300 BAUD)		[0]
600 Baud (600 BAUD)		[1]
1200 Baud (1200 BAUD)		[2]
2400 Baud (2400 BAUD)		[3]
4800 Baud (4800 BAUD)		[4]

☆ 9600 Baud (9600 BAUD) [5]

#### Funktion:

Mit diesem Parameter wird die Geschwindigkeit eingestellt, mit der die Daten über die serielle Schnittstelle übertragen werden. Dies wird als Anzahl der Bits definiert, die pro Sekunde übertragen werden (Baud).

#### Beschreibung der Auswahl:

Die Übertragungsgeschwindigkeit des Frequenzumrichters ist so zu programmieren, dass sie der Übertragungsgeschwindigkeit des Masters entspricht. Parameter 502, *Baudrate*, kann nicht über die serielle Schnittstelle ausgewählt werden, sondern muss über die Bedieneinheit eingestellt werden.

Die eigentliche Zeit für die Datenübertragung, die durch die eingestellte Baudrate bestimmt wird, ist nur ein Teil der gesamten Kommunikationszeit.

503	Motorfreilaufstopp	
(MOTORFREILAUF)		
<b>Wert:</b>		
Digitaler Eingang (KLEMME)		[0]
Serielle Kommunikation (BUS)		[1]
Logisch UND (BUS UND KLEMME)		[2]
☆ Logisch ODER (BUS ODER KLEMME)		[3]

#### Funktion:

In den Parameters 503-508 kann die Auswahl zur Steuerung des Frequenzumrichters über die digitalen Eingänge und/oder die serielle Schnittstelle erfolgen. Bei Auswahl von *Serielle Schnittstelle* [1] kann der jeweilige Befehl nur über den Bus gegeben werden. Bei Auswahl von *Bus und Klemme* [2] muss die Funktion zusätzlich über einen digitalen Eingang aktiviert werden.

#### Beschreibung der Auswahl:

Die nachstehende Tabelle zeigt, wann der Motor läuft und frei läuft, wenn *Klemme* [0], *Bus* [1], *Bus und Klemme* [2] bzw. *Bus oder Klemme* [3] ausgewählt wurde.



#### ACHTUNG!

Beachten Sie bitte, dass Klemme 27 und Bit 03 des Steuerworts beim logischen Wert '0' aktiv sind.

## VLT® 8000 AQUA

Klemme [0]			Bus [1]		
Serielle			Serielle		
Kl.	Kom	Funktion	Kl.	Kom	Funktion
27	m.		27	m.	
0	0	Motorfrei- lauf	0	0	Motorfreilauf
0	1	Motorfrei- lauf	0	1	Motor läuft
1	0	Motor läuft	1	0	Motorfreilauf
1	1	Motor läuft	1	1	Motor läuft
Bus und Klemme [2]			Bus oder Klemme [3]		
Serielle			Serielle		
Kl.	Kom	Funktion	Kl.	Kom	Funktion
27	m.		27	m.	
0	0	Motorfrei- lauf	0	0	Motorfreilauf
0	1	Motor läuft	0	1	Motorfreilauf
1	0	Motor läuft	1	0	Motorfreilauf
1	1	Motor läuft	1	1	Motor läuft

504 Gleichspannungsbremse (DC-BREMSE)	
<b>Wert:</b>	
Digitaler Eingang (KLEMME)	[0]
Serielle Kommunikation (BUS)	[1]
Logisch UND (BUS UND KLEMME)	[2]
☆ Logisch ODER (BUS ODER KLEMME)	[3]

**Funktion:**  
Siehe Beschreibung zu Parameter 503, *Motorfreilauf* .

**Beschreibung der Auswahl:**  
Nachstehende Tabelle zeigt, wann der Motor läuft und wann er über die Gleichstrombremse gebremst wird, wenn *Klemme [0]*, *Bus [1]*, *Bus und Klemme [2]* oder *Bus oder Klemme [3]* ausgewählt wurde.



### ACHTUNG!

Beachten Sie bitte, dass *DC-Bremse invers [3]* über Klemme 19, Klemme 27 und Bit 03 des Steuerworts beim logischen Wert '0' aktiv ist.

Klemme [0]			Bus [1]		
Serielle			Serielle		
Kl.	Kom	Funktion	Kl.	Kom	Funktion
19/2	m.		19/2	m.	
7			7		
0	0	DC-Bremse	0	0	DC-Bremse
0	1	DC-Bremse	0	1	Motor läuft
1	0	Motor läuft	1	0	DC-Bremse
1	1	Motor läuft	1	1	Motor läuft
Bus und Klemme [2]			Bus oder Klemme [3]		
Serielle			Serielle		
Kl.	Kom	Funktion	Kl.	Kom	Funktion
19/2	m.		19/2	m.	
7			7		
0	0	DC-Bremse	0	0	DC-Bremse
0	1	Motor läuft	0	1	DC-Bremse
1	0	Motor läuft	1	0	DC-Bremse
1	1	Motor läuft	1	1	Motor läuft

505 Start (START)	
<b>Wert:</b>	
Digitaler Eingang (KLEMME)	[0]
Serielle Kommunikation (BUS)	[1]
Logisch UND (BUS UND KLEMME)	[2]
☆ Logisch ODER (BUS ODER KLEMME)	[3]
<b>Funktion:</b>	
Siehe Beschreibung zu Parameter 503, <i>Motorfreilauf</i> .	

**Beschreibung der Auswahl:**  
Die nachstehende Tabelle beschreibt die Situationen, in denen der Frequenzumrichter bei stillstehendem Motor einen Startbefehl erhält, wobei *Klemme [0]*, *Bus [1]*, *Bus und Klemme [2]* bzw. *Bus oder Klemme [3]* ausgewählt wurde.

☆ = Werkseinstellung, () = Displaytext, [] = bei Kommunikation über serielle Schnittstelle benutzter Wert

Klemme [0]			Bus [1]		
Serielle			Serielle		
Kl.	Kom	Funktion	Kl.	Kom	Funktion
18	m.		18	m.	
0	0	Stopp	0	0	Stopp
0	1	Stopp	0	1	Start
1	0	Start	1	0	Stopp
1	1	Start	1	1	Start

Bus und Klemme [2]			Bus oder Klemme [3]		
Serielle			Serielle		
Kl.	Kom	Funktion	Kl.	Kom	Funktion
18	m.		18	m.	
0	0	Stopp	0	0	Stopp
0	1	Stopp	0	1	Start
1	0	Stopp	1	0	Start
1	1	Start	1	1	Start

### 506 Reversierung (REVERSIERUNG)

#### Wert:

- ☆ Digitaler Eingang (KLEMME) [0]
- Serielle Kommunikation (BUS) [1]
- Logisch UND (BUS UND KLEMME) [2]
- Logisch ODER (BUS ODER KLEMME) [3]

#### Funktion:

Siehe Beschreibung zu Parameter 503, *Motorfreilauf*.

#### Beschreibung der Auswahl:

Nachstehende Tabelle zeigt, wann der Motor im Uhrzeigersinn (Rechtslauf) und wann er gegen den Uhrzeigersinn (Linkslauf) läuft, wenn *Klemme [0]*, *Bus [1]*, *Bus und Klemme [2]* oder *Bus oder Klemme [3]* gewählt wurde.

Klemme [0]			Bus [1]		
Serielle			Serielle		
Kl.	Komm.	Funktion	Kl.	Komm.	Funktion
19			19		
0	0	Rechtslauf	0	0	Rechtslauf
0	1	Rechtslauf	0	1	Linkslauf
1	0	Linkslauf	1	0	Rechtslauf
1	1	Linkslauf	1	1	Linkslauf

Bus und Klemme [2]			Bus oder Klemme [3]		
Serielle			Serielle		
Kl.	Komm.	Funktion	Kl.	Komm.	Funktion
19			19		
0	0	Rechtslauf	0	0	Rechtslauf
0	1	Rechtslauf	0	1	Linkslauf
1	0	Rechtslauf	1	0	Linkslauf
1	1	Linkslauf	1	1	Linkslauf

### 507 Parametersatzwahl (PARAM.SATZ.ANW)

### 508 Festsollwert-Auswahl (ANWAHL FESTDREHZ)

#### Wert:

- Digitaler Eingang (KLEMME) [0]
- Serielle Kommunikation (BUS) [1]
- Logisch UND (BUS UND KLEMME) [2]
- ☆ Logisch ODER (BUS ODER KLEMME) [3]

#### Funktion:

Siehe Beschreibung zu Parameter 503, *Motorfreilauf*.

#### Beschreibung der Auswahl:

Die nachstehende Tabelle zeigt die Einstellung (Parameter 002, *Aktiver Parametersatz*), der über *Klemme [0]*, *Bus [1]*, *Bus und Klemme [2]* oder *Bus oder Klemme [3]* gewählt wurde.

Die Tabelle zeigt außerdem den Festsollwert (Parameter 211-214 *Festsollwert*), der über *Klemme [0]*, *Bus [1]*, *Bus und Klemme [2]* oder *Bus oder Klemme [3]* gewählt wurde.

Klemme [0]				
Bus msb	Bus lsb	Satz/Festsollwert msb	Satz/Festsollwert lsb	Satz-Nr. Festsollwert-Nr.
0	0	0	0	1
0	0	0	1	2
0	0	1	0	3
0	0	1	1	4
0	1	0	0	1
0	1	0	1	2
0	1	1	0	3
0	1	1	1	4
1	0	0	0	1
1	0	0	1	2
1	0	1	0	3
1	0	1	1	4
1	1	0	0	1
1	1	0	1	2
1	1	1	0	3
1	1	1	1	4

Bus [1]				
Bus msb	Bus lsb	Satz/Festsollwert msb	Satz/Festsollwert lsb	Satz-Nr. Festsollwert-Nr.
0	0	0	0	1
0	0	0	1	1
0	0	1	0	1
0	0	1	1	1
0	1	0	0	2
0	1	0	1	2
0	1	1	0	2
0	1	1	1	2
1	0	0	0	3
1	0	0	1	3
1	0	1	0	3
1	0	1	1	3
1	1	0	0	4
1	1	0	1	4
1	1	1	0	4
1	1	1	1	4

Bus und Klemme [2]				
Bus msb	Bus lsb	Satz/Festsollwert msb	Satz/Festsollwert lsb	Satz-Nr. Festsollwert-Nr.
0	0	0	0	1
0	0	0	1	1
0	0	1	0	1
0	0	1	1	1
0	1	0	0	1
0	1	0	1	2
0	1	1	0	1
0	1	1	1	2
1	0	0	0	1
1	0	0	1	1
1	0	1	0	3
1	0	1	1	3
1	1	0	0	1
1	1	0	1	2
1	1	1	0	3
1	1	1	1	4

Bus oder Klemme [3]				
Bus msb	Bus lsb	Satz/Festsollwert msb	Satz/Festsollwert lsb	Satz-Nr. Festsollwert-Nr.
0	0	0	0	1
0	0	0	1	2
0	0	1	0	3
0	0	1	1	4
0	1	0	0	2
0	1	0	1	2
0	1	1	0	4
0	1	1	1	4
1	0	0	0	3
1	0	0	1	4
1	0	1	0	3
1	0	1	1	4
1	1	0	0	4
1	1	0	1	4
1	1	1	0	4
1	1	1	1	4

Programmierung

☆ = Werkseinstellung, () = Displaytext, [] = bei Kommunikation über serielle Schnittstelle benutzter Wert

**Wert:**

Parameternr.	Beschreibung	Anzeigetext	Einheit	Aktualisierungsintervall
509	Resultierender Sollwert	(SOLLWERT %)	%	80 ms
510	Resultierender Sollwert [Einheit]	(EINHEIT SOLLWERT))	Hz, UPM	80 ms
511	Istwert [Einheit]	(ISTWERT)	Par. 415	80 ms
512	Frequenz [Hz]	(FREQUENZ)	Hz	80 ms
513	Benutzerdefinierte Anzeige	(FREIE ANZEIGE)	Hz x Skalierung	80 ms
514	Motorstrom [A]	(STROM)	Amp	80 ms
515	Leistung [kW]	(LEISTUNG (kW))	kW	80 ms
516	Motorspannung [V]	(LEISTUNG HK)	HP	80 ms
517	Motorspannung [V]	(MOTORSPANNUNG)	V <sub>AC</sub>	80 ms
518	Zwischenkreisspannung [V]	(DC-SPANNUNG)	V <sub>DC</sub>	80 ms
519	Therm. Belastung Motor [%]	(TH. MOTORSCHUTZ)	%	80 ms
520	Therm. Belastung VLT [%]	(THERM. FU SCHUTZ)	%	80 ms
521	Digitaleingang	(DIGITALEINGÄNGE)	Binär	80 ms
522	Klemme 53, Analogeingang [V]	(KLEMME 53, ANALOGEINGANG)	Volt	20 ms
523	Klemme 54, Analogeingang [V]	(KLEMME 54, ANALOGEINGANG)	Volt	20 ms
524	Klemme 60, Analogeingang [mA]	(KLEMME 60, ANALOGEINGANG)	mA	20 ms
525	Puls-Sollwert [Hz]	(PULS-SOLLWERT)	Hz	20 ms
526	Externer Sollwert [%]	(EXT.SOLLWERT)	%	20 ms
527	Zustandswort	(ZUSTANDSWORT HEX)	Hex	20 ms
528	Kühlkörpertemperatur [°C]	(KÜHLKÖRPERTEMP.)	°C	1,2 s
529	Alarmwort	(ALARMWORT, HEX)	Hex	20 ms
530	Steuerwort	(VLT STEUERWORT, HEX)	Hex	2 ms
531	Warnwort	(WARN. WORT)	Hex	20 ms
532	Erweitertes Zustandswort	(ERW. ZUSTANDSWORT)	Hex	20 ms
537	Relaisstatus	(RELAISSTATUS)	Binär	80 ms

**Funktion:**

Diese Parameter können über die serielle Schnittstelle ausgelesen und über das Display angezeigt werden. Siehe auch Parameter 007-010, *Displayanzeige*.

**Beschreibung der Auswahl:**

**Resultierender Sollwert, Parameter 509:**  
gibt in Prozent den resultierenden Sollwert im Bereich *Minimaler Sollwert, Ref<sub>MIN</sub>* bis *Maximaler Sollwert, Ref<sub>MAX</sub>* an. Siehe auch *Sollwertbearbeitung*.

**Resultierender Sollwert [Einheit], Parameter 510:**  
zeigt bei *Drehzahlsteuerung* (Parameter 100) den resultierenden Sollwert in Hz an. Im Modus *Prozessregelung* wird die Sollwerteneinheit in Parameter 415, *Einheiten Prozessregelung*, gewählt.

**Istwert [Einheit], Parameter 511:**

Angabe des resultierenden Istwerts über die Einheit/ Skalierung, die in den Parametern 413, 414 und 415 gewählt ist. Siehe auch *Istwertbearbeitung*.

**Frequenz [Hz], Parameter 512:**

zeigt die Ausgangsfrequenz des Frequenzumrichters an.

**Benutzerdefinierte Anzeige, Parameter 513:**

zeigt einen benutzerdefinierten Wert, der auf Basis der aktuellen Ausgangsfrequenz und -einheit berechnet wird, sowie die in Parameter 005 *Max. Wert der benutzerdefinierten Anzeige* ausgewählte Skalierung. Die Einheit ist in Parameter 006, *Einheit für benutzerdefinierte Anzeige*, wählbar.

**Motorstrom [A], Parameter 514:**

Angabe des Motorphasenstroms gemessen als Effektivwert.

★ = Werkseinstellung, () = Displaytext, [] = bei Kommunikation über serielle Schnittstelle benutzter Wert



### Leistung [kW], Parameter 515:

Angabe der aktuellen Leistungsaufnahme des Motors in kW.

### Leistung [HP], Parameter 516:

Angabe der aktuellen Leistungsaufnahme des Motors in PS.

### Motorspannung, Parameter 517:

Angabe der Spannung für den Motor.

### Zwischenkreisspannung, Parameter 518:

Angabe der Zwischenkreisspannung des Frequenzumrichters.

### Thermische Belastung Motor [%], Parameter 519:

Angabe der berechneten/geschätzten thermischen Belastung des Motors. 100 % ist die Abschaltgrenze. Siehe auch Parameter 117, *Thermischer Motorschutz*.

### Therm. Schutz, VLT [%], Parameter 520:

Angabe der berechneten/geschätzten thermischen Belastung des Frequenzumrichters. 100 % ist die Abschaltgrenze.

### Digitaleingang, Parameter 521:

Angabe des Signalzustands der 8 digitalen Eingänge (16, 17, 18, 19, 27, 29, 32 und 33). Eingang 16 entspricht dem am weitesten links stehenden Bit. '0' = kein Signal, '1' = Signal angeschlossen.

### Klemme 53, Analogeingang [V], Parameter 522:

Angabe des Spannungswerts für das Signal an Klemme 53.

### Klemme 53, Analogeingang [V], Parameter 523:

Angabe des Spannungswerts für das Signal an Klemme 54.

### Klemme 60, Analogeingang [mA], Parameter 524:

Angabe des Stromwerts für das Signal an Klemme 60.

### Pulssollwert [Hz], Parameter 525:

Angabe einer an Klemme 17 oder 29 angeschlossenen Pulsfrequenz in Hz 29.

### Externer Sollwert, Parameter 526:

Angabe der Summe der externen Sollwerte in % (Summe aus analog/Bus/Puls/serielle Schnittstelle) im Bereich zwischen *Minimaler Sollwert, Ref<sub>MIN</sub>* bis *Maximaler Sollwert, Ref<sub>MAX</sub>*.

### Zustandswort, Parameter 527:

Angabe des aktuellen Zustandsworts des Frequenzumrichters in Hex.

### Kühlkörpertemperatur, Parameter 528:

Angabe der aktuellen Kühlkörpertemperatur des Frequenzumrichters. Die Abschaltgrenze liegt bei  $90 \pm 5^\circ\text{C}$ ; das Wiedereinschalten erfolgt bei  $60 \pm 5^\circ\text{C}$ .

### Alarmwort, Parameter 529:

Angabe eines Hex-Codes für den Alarm am Frequenzumrichter. Siehe *Warnwörter 1+2 und Alarmwort*.

### Steuerwort, Parameter 530:

Angabe des aktuellen Steuerworts des Frequenzumrichters in Hex.

### Warnwort, Parameter 531:

Hex-angabe, ob eine Warnung am Frequenzumrichter vorliegt. Siehe *Warnwörter 1+2 und Alarmwort*.

### Erweitertes Zustandswort, Parameter 532:

Angabe in Hex-Code, ob am Frequenzumrichter eine Warnung vorliegt. Siehe *Warnwörter 1+2 und Alarmwort*.

### Relaisstatus, Parameter 537:

Angabe in Binärcode, ob die Ausgangsrelais des Frequenzumrichters getriggert sind oder nicht.

### 533 Display-Text 1 (DISP. TEXT ZEILE1)

#### Wert:

Max. 20 Zeichen [XXXXXXXXXXXXXXXXXXXXX]

#### Funktion:

Hier kann ein Text mit max. 20 Zeichen eingegeben werden, der in Zeile 1 angezeigt wird, vorausgesetzt, *LCP-Anzeigetext* [27] wurde in Parameter 007, *Display Zeile 2*, ausgewählt. Beispiel eines Anzeigetextes.



#### Beschreibung der Auswahl:

Erforderlichen Text über serielle Kommunikation eingeben.

### 534 Display-Text 2 (DISP. TEXT ZEILE2)

#### Wert:

Max. 8 Zeichen [XXXXXXXX]

#### Funktion:

Hier kann ein Text mit max. 8 Zeichen eingegeben werden, der in Zeile 2 angezeigt wird, vorausgesetzt, *LCP-Anzeigetext* [27] wurde in Parameter 007, *Display-Zeile 2*, ausgewählt.

#### Beschreibung der Auswahl:

Erforderlichen Text über serielle Kommunikation eingeben.

### 535 Bus-Istwert 1 Bus-Istwert 1 (BUS ISTWERT 1)

#### Wert:

0 - 16384 dezimal (0 - 4000 Hex) ☆ 0

#### Funktion:

Über diese serielle Kommunikationsschnittstelle ermöglicht dieser Parameter die Eingabe eines Bus-Istwerts, der dann Teil der Istwertverarbeitung ist (siehe *Istwertverarbeitung*). Bus-Istwert 1 wird jedem Istwert hinzugefügt, der an Klemme 53 registriert wird.

#### Beschreibung der Auswahl:

Erforderlichen Bus-Istwert über serielle Kommunikation eingeben.

### 536 Bus-Istwert 2 (BUS ISTWERT 2)

#### Wert:

0 - 16384 dezimal (0 - 4000 Hex) ☆ 0

#### Funktion:

Über die serielle Kommunikation könnte ein Bus-Istwert in diesen Parameter geschrieben werden, der anschließend zu einem Teil der Istwertverarbeitung wird (siehe *Istwertverarbeitung*). Bus-Istwert 2 wird jedem Istwert hinzugefügt, der über Klemme 54 eingeht.

#### Beschreibung der Auswahl:

Erforderlichen Bus-Istwert über serielle Kommunikation eingeben.



#### ACHTUNG!

Parameter 555, *Bus-Timeout*, und 556, *Bus-Timeout-Funktion*, sind nur dann aktiv, wenn *FC-Protokoll* [0] in Parameter 500, *Protokoll*, ausgewählt wurde.

### 555 Bus-Timeout-Zeit (BUS TIMEOUT ZEIT)

#### Wert:

1 - 65534 Sek. ☆ 60 Sek.

#### Funktion:

In diesem Parameter wird die erwartete maximale Zeit zwischen dem Eingang von zwei aufeinanderfolgenden N2-Telegrammen eingestellt. Wird diese Zeit überschritten, so wird ein Ausfall der seriellen Kommunikation angenommen, wobei die entsprechende Reaktion in Parameter 556 *Bus-Timeout Funktion* einzustellen ist.

#### Beschreibung der Auswahl:

Gewünschte Zeit einstellen.

### 556 Bus-Timeout-Funktion (BUS TIMEOUT FUNK)

#### Wert:

- ☆ Aus (KEINE FUNKTION) [0]
- Frequenz speichern (AUSGANG SPEICHERN) [1]
- Stopp (STOP) [2]
- Festdrehzahl (JOG FREQUENZ) [3]
- Maximale Ausgangsfrequenz (MAX. DREHZAHL) [4]
- Stopp und Abschaltung (STOP + ABSCHALT.) [5]

#### Funktion:

In diesem Parameter wird die Reaktion des Frequenzumrichters beim Überschreiten der in Parameter 555, *Bus-Timeout Zeit*, eingestellten Zeit ausgewählt.

#### Beschreibung der Auswahl:

Die Ausgangsfrequenz des Frequenzumrichters kann auf dem aktuellen Wert eingefroren werden bis zum Stop, auf die Jogfrequenz (Parameter 209), bis zur max. Ausgangsfrequenz (Parameter 202) fahren, stoppen und die Abschaltung aktivieren.

### 570 Modbus Parität und Nachrichtenrahmung (M.BUS PAR./FRAME)

#### Wert:

- (EVEN / 1 STOPBIT) [0]
- (ODD/1 STOPBIT) [1]
- ☆ (NO PARITY/1 STOPBIT) [2]
- (NO PARITY/2 STOPBIT) [3]

#### Funktion:

Dieser Parameter stellt die Modbus RTU-Schnittstelle des Frequenzumrichters für korrekte Kommunikation mit dem Master-Regler ein. Die Parität (EVEN (GERADE), ODD (UNGERADE) oder NO PARITY (KEINE PARITÄT)) muss in Übereinstimmung mit der Einstellung des Master-Reglers eingestellt werden.

#### Beschreibung der Auswahl:

Wählen Sie die Parität, die der Einstellung für den Modbus Master-Regler entspricht. Gerade oder ungerade Parität wird manchmal benutzt, damit ein übertragenes Wort auf Fehler geprüft werden kann. Da Modbus RTU das effizientere CRC-Fehlerprüfverfahren (Cyclic Redundancy Check) benutzt, wird Paritäts-

prüfung in Modbus RTU-Netzwerken nur selten verwendet.

### 571 Modbus-Timeout Kommunikation (M.BUS KOM.TIME.)

#### Wert:

10 ms - 2000 ms ☆ 100 ms

#### Funktion:

Dieser Parameter bestimmt, wie lange das Modbus RTU des Frequenzumrichters zwischen den vom Master-Regler gesendeten Zeichen höchstens wartet. Wenn die eingestellte Zeit überschritten wird, geht die Modbus RTU-Schnittstelle davon aus, dass die Nachricht vollständig empfangen wurde.

#### Beschreibung der Auswahl:

In der Regel reichen 100 ms für Modbus RTU-Netzwerke aus, obschon einige mit einem Timeout-Wert von nur 35 ms arbeiten.

Bei einer zu knappen Einstellung dieses Werts entgeht der Modbus RTU-Schnittstelle möglicherweise ein Teil der Nachricht. Da die CRC-Prüfung ungültig sein wird, ignoriert der Frequenzumrichter die Nachricht. Die daraus resultierenden wiederholten Versuche, Nachrichten zu übertragen, verlangsamen die Kommunikation im Netzwerk.

Wird ein zu hoher Wert eingestellt, wartet der Frequenzumrichter länger als nötig bis er feststellt, dass die Nachricht vollständig ist. Dies verzögert die Reaktionszeit des Frequenzumrichters auf die Nachricht und verursacht möglicherweise ein Timeout beim Master-Regler. Die daraus resultierenden wiederholten Versuche, Nachrichten zu übertragen, verlangsamen die Kommunikation im Netzwerk.

☆ = Werkseinstellung, () = Displaytext, [] = bei Kommunikation über serielle Schnittstelle benutzter Wert

**■ Warnworte 1+2 und Alarmwort**

Warnwort, erweitertes Zustandswort und Alarmwort werden auf dem Display im Hex-Format angezeigt. Liegen mehrere Warnungen oder Alarmer vor, so wird eine Summe aller Warnungen oder Alarmer angezeigt. Die Beschreibungen zum erweiterten Zustandswort können im Zustandswort gemäß FC-Protokoll eingesehen werden. Im Hinblick auf das Warnwort, erweiterte Zustandswort und Alarmwort können die Beschreibungen auch über den seriellen Bus in Parameter 531 *Warnwort*, 532 *Erweitertes Zustandswort* und 529 *Alarmwort* ausgelesen werden.

Hex-Code	Erweitertes Statuswort
00000001	Überspannungssteuerung aktiv
00000002	Startverzögerung
00000004	Sleep Boost aktiv
00000008	Energiesparmodus aktiv
00000010	Automatische Motoranpassung abgeschlossen
00000020	Automatische Motoranpassung läuft
00000040	Start + Reversierung
00000080	Rampenbetrieb
00000100	Reversierung
00000200	Drehzahl = Sollwert
00000400	Motor ein
00000800	Ortsollw. = 1, Fern-Sollw. = 0
00001000	AUS-Modus = 1
00002000	Betriebsart Auto = 0, Betriebsart Hand = 1
00004000	Start blockiert
00008000	Start blockiert, Signal fehlt
00010000	Frequenz speichern
00020000	Frequenz speichern blockiert
00040000	Festdrehzahl JOG
00080000	Festdrehzahl (JOG) blockiert
00100000	Standby
00200000	Stopp
00400000	DC Stopp
00800000	FU bereit
01000000	Relais 123 aktiv
02000000	FU bereit
04000000	Steuerung bereit
08000000	Start verhindert
10000000	Profibus AUS3 aktiv
20000000	Profibus AUS2 aktiv
40000000	Profibus AUS1 aktiv
80000000	Reserviert

Hex-Code	Warnwort 2
00000010	Dry Run

Hex-Code	Warnwort
00000001	Sollwert hoch
00000002	EEPROM-Fehler auf Steuerkarte
00000004	EEPROM-Fehler auf Leistungskarte
00000008	HPFB-Bus-Timeout
00000010	Serielle Kommunikation Timeout
00000020	Überstrom
00000040	Stromgrenze
00000080	Motorthermistor
00000100	Motorübertemperatur
00000200	Wechselrichterübertemperatur
00000400	Unterspannung
00000800	Überspannung
00001000	Unterer Spannungsgrenzwert
00002000	Oberer Spannungsgrenzwert
00004000	Netzausfall
00008000	Signalfehler
00010000	Unter 10 Volt (Klemme 50)
00020000	Sollwert niedrig
00040000	Istwert hoch
00080000	Istwert niedrig
00100000	Ausgangsstrom hoch
00200000	Außerhalb des Frequenzbereichs
00400000	Profibus-Kommunikationsfehler
00800000	Ausgangsstrom niedrig
01000000	Ausgangsfrequenz hoch
02000000	Ausgangsfrequenz niedrig
04000000	AMA - Motor zu klein
08000000	AMA - Motor zu groß
10000000	AMA - Prüfe Par. 102,103,105
20000000	AMA - Prüfe Par. 102,104,106
40000000	Reserviert
80000000	Reserviert

<b>Bit (Hex)</b>	<b>Alarmwort</b>
0000 0001	Unbekannter Alarm
0000 0002	Abschaltblockierung
0000 0004	Fehler Automatische Motoranpassung
0000 0008	HPFB-Bus-Timeout
0000 0010	Serielle Kommunikation Timeout
0000 0020	Kurzschluss
0000 0040	Schaltmodus-Fehler
0000 0080	Erdschluss
0000 0100	Überstrom
0000 0200	Stromgrenze
0000 0400	Motorthermistor
0000 0800	Motor überlastet
0000 1000	Wechselrichter überlastet
0000 2000	Unterspannung
0000 4000	Überspannung
0000 8000	Netzphasenfehler
0001 0000	Signalfehler
0002 0000	Kühlkörpertemperatur zu hoch
0004 0000	Fehlende Motorphase W
0008 0000	Fehlende Motorphase V
0010 0000	Fehlende Motorphase U
0020 0000	Serieller HPFB-Bus-Fehler
0040 0000	Frequenzumrichter-Gate-Fehler
0080 0000	Ausgangsstrom niedrig
0100 0000	Sicherheitsverriegelung
0200 0000	Reserviert
0400 0000	Dry Run
(übrige Bits für spätere Verwendung reserviert)	

### ■ Wartungsfunktionen 600-631

Diese Parametergruppe umfasst Funktionen wie Betriebsdaten, Datenprotokoll und Fehlerprotokoll.

Zudem beinhaltet sie Information zu den Typenschild-daten des Frequenzumrichters.

Diese Wartungsfunktionen sind sehr nützlich bei der Betriebs- und Fehleranalyse in einer Installation.

### 600-605 Betriebsdaten

Wert:

Parameter Nr.	Beschreibung Betriebsdaten:	Anzeigetext	Einheit	Bereich
600	Betriebsstunden	(BETRIEBSSTUNDEN)	Stunden	0 - 130,000.0
601	Betriebsstunden	(MOTORLAUFSTUNDEN)	Stunden	0 - 130,000.0
602	Zähler-kWh	(kWh-ZÄHLER)	kWh	-
603	Anzahl d. Einschaltungen	(NETZEINSCHALT)	Anzahl	0 - 9999
604	Anzahl der Überhitzungen.	(UEBERTEMPERATUR)	Zahl.	0 - 9999
605	Anzahl der Überspannungen	(UEBERSPANNUNGEN)	Zahl.	0 - 9999

#### Funktion:

Diese Parameter können über die serielle Schnittstelle ausgelesen und über das Display in den Parametern angezeigt werden.

#### Beschreibung der Auswahl:

##### Parameter 600, **Betriebsstunden** :

Angabe der Anzahl Stunden, die der Frequenzumrichter in Betrieb war. Dieser Wert wird jede Stunde sowie bei Trennung der Stromversorgung zum Gerät gespeichert. Dieser Wert kann nicht zurückgesetzt werden.

##### Parameter 601, **Motorlaufstunden** :

Gibt die Anzahl der Motorlaufstunden seit dem Zurücksetzen in Parameter 619, *Rückstellung Stundenzähler*, an. Dieser Wert wird jede Stunde sowie bei Trennung der Stromversorgung zum Gerät gespeichert.

##### Parameter 602, **kWh-Zähler** :

Gibt die Ausgangsleistung des Frequenzumrichters an. Die Berechnung basiert auf dem Mittelwert über eine Stunde in kWh. Dieser Wert kann in Parameter 618, *Reset kWh-Zähler*, zurückgesetzt werden .

##### Parameter 603, **Anzahl der Einschaltungen**:

Gibt die Anzahl von Einschaltungen der Versorgungsspannung zum Frequenzumrichter an.

##### Parameter 604, **Anzahl der Überhitzungen** :

Gibt die Anzahl der Übertemperaturfehler am Kühlkörper des Frequenzumrichters an.

##### Parameter 605, **Anzahl d. Überspannungen** :

Gibt die Anzahl der Überspannungen in der Zwischenkreisspannung des Frequenzumrichters an. Die Zählung erfolgt nur, wenn Alarm 7, *Überspannung*, aktiv ist.

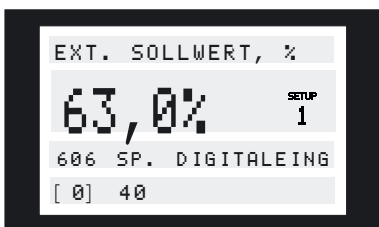
### 606 - 614 Datenprotokoll

Wert:

Parameter-Nr.	Beschreibung	Anzeigetext	Einheit	Bereich
	<b>Datenprotokoll:</b>			
606	Digitaler Eingang	(SP. DIGITALEING)	Dezimale	0 - 255
607	Steuerwort	(SP. BUS BEFEHLE)	Dezimale	0 - 65535
608	Zustandswort	(SP. ZUSTANDSWORT)	Dezimale	0 - 65535
609	Sollwert	(SP. SOLLWERT)	%	0 - 100
610	Istwert	(SP. ISTWERT)	Par. 414	-999.999,999 - 999.999,999
611	Ausgangsfrequenz	(SP. MOTORFREQ.)	Hz	0.0 - 999.9
612	Ausgangsspannung	(SP. MOTORSPAN.)	Volt	50 - 1000
613	Ausgangsstrom	(SP. MOTORSTROM)	A	0.0 - 999.9
614	Zwischenkreisspannung	(SP. DC SPANNUNG)	Volt	0.0 - 999.9

#### Funktion:

Mit diesen Parametern ist die Anzeige von bis zu 20 gespeicherten Werten (Datenprotokollen) möglich - wobei [1] das neueste und [20] das älteste Protokoll ist. Wurde ein Startbefehl gegeben, wird alle 160 ms ein neuer Eintrag im Datenprotokoll vorgenommen. Gibt es eine Abschaltung oder ist der Motor angehalten, werden die 20 letzten Datenprotokolleinträge gespeichert, und die Werte sind im Display abrufbar. Nützlich ist diese Funktion im Fall von Wartungsarbeiten nach einer Störung. Die Datenprotokollnummer wird in eckigen Klammern angegeben, z.B. [1].



Die Datenprotokolle [1]-[20] können durch Drücken von [CHANGE DATA] und den Tasten [+/-] zum Ändern der Datenprotokollnummern gelesen werden. Die Parameter 606-614, *Datenprotokoll*, können auch über die serielle Schnittstelle ausgelesen werden.

#### Beschreibung der Auswahl:

**Parameter 606, Datenprotokoll: Digitaler Eingang:** Hier werden die neuesten Protokolldaten in Dezimalcode angezeigt, die den Zustand der digitalen Eingänge wiedergeben. Übertragen in Binärcode entspricht Klemme 16 dem Bit ganz links und dem Dezimalcode 128. Klemme 33 entspricht dem Bit ganz rechts und damit dem Dezimalcode 1.

Die Tabelle kann z.B. zur Konvertierung einer Dezimalzahl in Binärcode verwendet werden. Digital 40 entspricht z.B. binär 00101000. Die nächstkleinere Dezimalzahl ist 32, die einem Signal an Klemme 18 entspricht. 40-32 = 8 entspricht dem Signal an Klemme 27.

Klemme	16	17	18	19	27	29	32	33
Dezimalzahl	12	64	32	16	8	4	2	1
	8							

#### Parameter 607, Datenprotokoll: Steuerwort:

Hier werden die neuesten Protokolldaten in Dezimalcode für das Steuerwort des Frequenzumrichters geliefert. Das abgelesene Steuerwort kann nur über die serielle Schnittstelle verändert werden.

Das Steuerwort wird als Dezimalzahl abgelesen, die in Hex-Code umgewandelt werden muss.

#### Parameter 608, Datenprotokoll: Zustandswort:

Liefert die neuesten Protokolldaten in Dezimalcode für das Zustandswort.

Das Zustandswort wird als Dezimalzahl abgelesen, die in Hex-Code umgewandelt werden muss.

#### Parameter 609, Datenprotokoll: Sollwert:

Liefert die neuesten Protokolldaten für den resultierenden Sollwert.

#### Parameter 610, Datenprotokoll: Istwert:

Liefert die neuesten Protokolldaten für das Istwertsignal.

#### Parameter 611, Datenprotokoll: Ausgangsfrequenz:

Liefert die neuesten Protokolldaten über die Ausgangsfrequenz.

#### Parameter 612, Datenprotokoll: Ausgangsspannung:

Liefert die neuesten Protokolldaten zur Ausgangsspannung.

### Parameter 613, *Datenprotokoll: Ausgangsstrom:*

Liefert die neuesten Protokoll Daten zum Ausgangsstrom.

### Parameter 614, *Datenprotokoll: DC-Spannung:*

Liefert die neuesten Protokoll Daten zur Zwischenkreisspannung.

### 615 Fehlerprotokoll: Fehlercode (F.SP. FEHLERCODE)

#### Wert:

[Index 1 - 10] Fehlercode: 0 - 99

#### Funktion:

Mithilfe dieses Parameters kann der Grund für eine Abschaltung des Frequenzumrichters ermittelt werden. Es sind 10 [1-10] Protokollwerte gespeichert. Die niedrigste Protokollnummer [1] enthält den neuesten/zuletzt gespeicherten Datenwert und die höchste Protokollnummer [10] den ältesten Datenwert. Bei einer Abschaltung des Frequenzumrichters können die entsprechende Ursache, die Zeit und eventuell auch die Werte für Ausgangsstrom bzw. Ausgangsspannung angezeigt werden.

#### Beschreibung der Auswahl:

Angabe als ein Fehlercode, dessen Nummer sich auf eine Tabelle unter *Liste der Warn- und Alarmmeldungen* bezieht.

Das Fehlerprotokoll wird nur nach manueller Initialisierung zurückgesetzt. (Siehe *Manuelle Initialisierung*).

### 616 Fehlerprotokoll: Zeit (F.-SP. ZEIT)

#### Wert:

[Index 1 - 10] Stunden: 0 - 130,000.0

#### Funktion:

Dieser Parameter ermöglicht das Auslesen der Gesamtanzahl von Betriebsstunden gemeinsam mit den zehn letzten Abschaltungen.

Es sind 10 [1]-[10] Protokollwerte gespeichert. Die niedrigste Protokollnummer [1] enthält den neuesten/zuletzt gespeicherten Datenwert, während die höchste Protokollnummer [10] den ältesten Datenwert enthält.

#### Beschreibung der Auswahl:

Das Fehlerprotokoll wird nur nach manueller Initialisierung zurückgesetzt. (Siehe *Manuelle Initialisierung*).

### 617 Fehlerprotokoll: Wert

#### (F.SP. WERT)

#### Wert:

[Index 1 -10]

Wert: 0 - 9999

#### Funktion:

Mithilfe dieses Parameters lässt sich Wert, bei dem eine Abschaltung auftrat, ermitteln. Die Einheit des Wertes hängt von dem in Parameter 615, *Fehlerprotokoll: Fehlercode*, aktiven Alarm ab.

#### Beschreibung der Auswahl:

Das Fehlerprotokoll wird nur nach manueller Initialisierung zurückgesetzt. (Siehe *Manuelle Initialisierung*.)

### 618 Rückstellen des kWh-Zählers

#### (RESET kWh-ZÄHLER)

#### Wert:

☆ Keine Rückstellung (KEIN RESET) [0]  
Zurücksetzung (RESET) [1]

#### Funktion:

Zurücksetzung von Parameter 602, *kWh-Zähler*, auf Null.

#### Beschreibung der Auswahl:

Bei Auswahl von Reset [1] und bei Betätigen der Taste [OK] wird der kWh-Zähler des Frequenzumrichters auf Null zurückgestellt. Dieser Parameter kann über die serielle RS-485-Schnittstelle nicht gewählt werden.



#### ACHTUNG!

Mit der Betätigung der [OK]-Taste wird die Nullstellung ausgeführt.

### 619 Rückstellen des Betriebsstundenzählers

#### (RÜCK STD. ZÄHLER)

#### Wert:

☆ Keine Rückstellung (KEIN RESET) [0]  
Zurücksetzung (RESET) [1]

#### Funktion:

Rückstellen von Parameter 601, *Motorlaufstunden*, auf Null.

☆ = Werkseinstellung, () = Displaytext, [] = bei Kommunikation über serielle Schnittstelle benutzter Wert



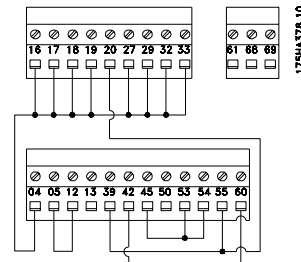
### Beschreibung der Auswahl:

Bei Auswahl von Reset [1] und bei Betätigen der Taste [OK] wird Parameter 601, *Motorlaufstunden*, zurückgestellt. Dieser Parameter kann über die serielle RS-485-Schnittstelle nicht gewählt werden.



### ACHTUNG!

Mit der Betätigung der [OK]-Taste wird die Nullstellung ausgeführt.



Verwenden Sie folgendes Verfahren für den Steuerungskartentest:

1. Wählen Sie *Steuerungskartentest*.
2. Unterbrechen Sie die Stromversorgung und warten Sie, bis die Displaybeleuchtung erlischt.
3. Schließen Sie den Prüfstecker an (siehe vorangehende Spalte).
4. Schalten Sie die Netzspannung wieder ein.
5. Der Frequenzumrichter erwartet, dass die Taste [OK] gedrückt wird (Test kann nicht ohne LCP durchgeführt werden).
6. Der Frequenzumrichter testet die Steuerungskarte automatisch.
7. Ziehen Sie den Prüfstecker ab und drücken Sie [OK], wenn der Frequenzumrichter "TEST BEENDET" anzeigt.
8. Parameter 620 *Betriebsart* wird automatisch auf Normalbetrieb gesetzt.

Falls die Steuerungskarte fehlerhaft ist, zeigt der Frequenzumrichter "TEST FEHLGESCHL.". Die Steuerungskarte muss ausgetauscht werden.

*Initialisierung* [3] wird ausgewählt, wenn der werkseitige Zustand des Geräts erreicht werden soll, ohne die Parameter 501, *Adresse*, 502, *Baudrate*, 600-605, *Betriebsdaten* und 615-617, *Fehlerprotokoll*, zurückzusetzen.

Initialisierungsverfahren:

1. Wählen Sie *Initialisierung*.
2. Drücken Sie die [OK]-Taste.
3. Unterbrechen Sie die Stromversorgung und warten Sie, bis die Displaybeleuchtung erlischt.
4. Schalten Sie die Netzspannung wieder ein.
5. Es erfolgt die Initialisierung aller Parameter in allen Parametersätzen mit Ausnahme der Parameter 501, *Adresse*, 502, *Baudrate*, 600-605, *Betriebsdaten* und 615-617, *Fehlerprotokoll*.

### 620 Betriebsart

#### (BETRIEBSART)

#### Wert:

☆ Normaler Betrieb (NORMAL BETRIEB)	[0]
Betrieb mit deaktiviertem Wechselrichter (INVERTER BLOCKIERT)	[1]
Steuerkartentest (STEUERKARTEN TEST)	[2]
Initialisierung (INITIALISIEREN)	[3]

#### Funktion:

Dieser Parameter kann neben der normalen Funktion für zwei verschiedene Tests verwendet werden.

Weiter ist es möglich, alle Parametersätze auf die werkseitigen Einstellungen zurückzusetzen, mit Ausnahme der Parameter 501, *Adresse*, 502, *Baudrate*, 600-605, *Betriebsdaten* und 615-617, *Fehlerprotokoll*.

### Beschreibung der Auswahl:

*Normalbetrieb* [0] wird für den Normalbetrieb des Motors verwendet.

*Funktion mit deaktiviertem Wechselrichter* [1] ist zu wählen, wenn der Einfluss des Steuersignals auf die Steuerungskarte und deren Funktionen ohne Drehen der Motorwelle kontrolliert werden soll.

*Steuerungskartentest* [2] ist zu wählen, wenn die analogen und digitalen Ein- und Ausgänge, die analogen und digitalen Relaisausgänge sowie die Steuerspannung von +10 V kontrolliert werden sollen. Dieser Test erfordert den Anschluss eines Prüfsteckers mit internen Verbindungen.

Der Prüfstecker für die *Steuerungskarte* [2] wird wie folgt angeschlossen:

Verbindung 4-16-17-18-19-27-29-32-33;

Verbindung 5-12;

Verbindung 39-20-55;

Verbindung 42-60;

Verbindung 45-53-54.

☆ = Werkseinstellung, () = Displaytext, [] = bei Kommunikation über serielle Schnittstelle benutzter Wert

Es besteht auch die Möglichkeit der manuellen Initialisierung (siehe *Manuelle Initialisierung*).

---

**621 - 631 Typenschild**
**Wert:**

Parameter-Nr.	Beschreibung Typenschild:	Anzeigetext
621	Gerätetyp	(FU TYP)
622	Leistungsteil	(FU-LEISTUNG)
623	VLT-Bestellnr.	(FU-BESTELL NR.)
624	Software-Versionsnr.	(SOFTWARE VERSION)
625	LCP-Identifikationsnr.	(LCP VERSION)
626	Datenbank-Identifikationsnr.	(DATENBANK ID-NR)
627	Leistungsteil-Identifikationsnr.	(LEISTUNGST.ID-NR.)
628	Anwendungsoption, Typ	(OPTION 1 TYP)
629	Anwendungsoption, Bestell-Nr.	(OPTION 1 BEST.NR.)
630	Kommunikationsoption, Typ	(OPTION 2 TYP)
631	Kommunikationsoption, Bestell-Nr.	(OPTION 2 BEST.NR.)

**Funktion:**

Die Hauptdaten des Geräts können mit den Parametern 621 bis 631 *Typenschild* über das Display angezeigt oder die serielle Schnittstelle ausgelesen werden.

**Beschreibung der Auswahl:**
**Parameter 621 Typenschild: FU-Typ:**

Der VLT-Typ gibt die Größe des Geräts und die Netzspannung an. Beispiel: VLT 8008 380-480 V.

**Parameter 622 Typenschild: FU-Leistung:**

Anzeige des Leistungskartentyps des Frequenzumrichters. Beispiel: STANDARD.

**Parameter 623 Typenschild: VLT-Bestellnr.:**

Anzeige der Bestellnummer des jeweiligen VLT-Typs. Beispiel: 175Z7805.

**Parameter 624 Typenschild: Software-Versionsnr.:**

Anzeige der vorliegenden Software-Version des Geräts. Beispiel: V 1.00.

**Parameter 625 Typenschild: LCP-Identifikationsnr.:**

Anzeige der LCP-Identifikationsnummer des Geräts. Beispiel: ID 1.42 2 kB.

**Parameter 626 Typenschild: Datenbank-Identifikationsnummer:**

Anzeige der Identifikationsnummer der Software-Datenbank. Beispiel: ID 1.14.

**Parameter 627 Typenschild: Leistungs-Typenschild: Identifikationsnr.:**

Anzeige der Identifikationsnummer der Datenbank des Geräts. Beispiel: ID 1.15.

**Parameter 628 Typenschild: Anwendungsoption, Typ:**

Anzeige des Typs der Anwendungsoptionen des Frequenzumrichters.

**Parameter 629 Typenschild: Anwendungsoption, Bestell-Nr.:**

Anzeige der Bestellnummer für die Anwendungsoption.

**Parameter 630 Typenschild: Kommunikationsoption, Typ:**

Anzeige des Typs der Kommunikationsoptionen des Frequenzumrichters.

**Parameter 631 Typenschild: Kommunikationsoption, Bestell-Nr.:**

Anzeige der Bestellnummer für die Kommunikationsoption.

---

☆ = Werkseinstellung, () = Displaytext, [] = bei Kommunikation über serielle Schnittstelle benutzter Wert



### ACHTUNG!

Die Parameter 700-711 für die Relaiskarte werden nur dann aktiviert, wenn eine Relaisoptionskarte im VLT 8000 AQUA installiert ist.

<b>700</b>	<b>Relais 6, Funktion</b> <b>(FUNKTION RELAIS6)</b>
<b>703</b>	<b>Relais 7, Funktion</b> <b>(FUNKTION RELAIS7)</b>
<b>706</b>	<b>Relais 8, Funktion</b> <b>(FUNKTION RELAIS8)</b>
<b>709</b>	<b>Relais 9, Funktion</b> <b>(FUNKTION RELAIS9)</b>

#### Funktion:

Der Ausgang aktiviert einen Relaisschalter. Die Relaisausgänge 6/7/8/9 können zur Status- und Warnungsanzeige verwendet werden. Das Relais wird aktiviert, wenn die Bedingungen für die relevanten Datenwerte erfüllt sind.

Die Relais 6, 7, 8 und 9 können mit denselben Parametern wie bei Relais 1 programmiert werden. In Parameter 323 Relais 1, *Ausgangsfunktionen*, finden Sie eine Beschreibung der Funktionen, aus denen Sie auswählen können.

#### Beschreibung der Auswahl:

Siehe Datenauswahl und Anschlüsse in *Relaisausgänge*.

<b>701</b>	<b>Relais 6, EIN-Verzögerung</b> <b>(RELAIS6 ANZ.VERZ)</b>
<b>704</b>	<b>Relais 7, EIN-Verzögerung</b> <b>(RELAIS7 ANZ.VERZ)</b>
<b>707</b>	<b>Relais 8, EIN-Verzögerung</b> <b>(RELAIS8 ANZ.VERZ)</b>
<b>710</b>	<b>Relais 9, EIN-Verzögerung</b> <b>(RELAIS9 ANZ.VERZ)</b>

#### Wert:

0 - 600 Sek. ☆ 0 Sek.

#### Funktion:

Dieser Parameter ermöglicht die Verzögerung der Einschaltzeit der Relais 6/7/8/9 (Klemmen 1-2).

#### Beschreibung der Auswahl:

Geben Sie den gewünschten Wert ein.

<b>702</b>	<b>Relais 6, AUS-Verzögerung</b> <b>(RELAIS6 ABF.VERZ)</b>
<b>705</b>	<b>Relais 7, AUS-Verzögerung</b> <b>(RELAIS7 ABF.VERZ)</b>
<b>708</b>	<b>Relais 8, AUS-Verzögerung</b> <b>(RELAIS8 ABF.VERZ)</b>
<b>711</b>	<b>Relais 9, AUS-Verzögerung</b> <b>(RELAIS9 ABF.VERZ)</b>

#### Wert:

0 - 600 Sek. ☆ 0 Sek.

#### Funktion:

Dieser Parameter ermöglicht die Verzögerung der Ausschaltzeit der Relais 6/7/8/9 (Klemmen 1-2).

#### Beschreibung der Auswahl:

Geben Sie den gewünschten Wert ein.

### ■ Elektrische Installation der Relaiskarte

Die Relais werden wie nachfolgend gezeigt angeschlossen.

Relais 6-9:

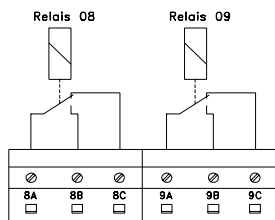
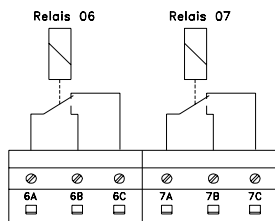
A-B Schließer, A-C Öffner

Max. 240 V AC, 2 A

Max. Querschnitt: 1,5 mm<sup>2</sup> (AWG 28-16)

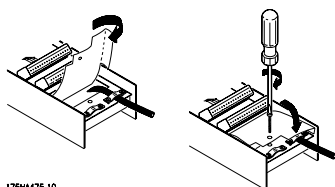
Drehmoment: 0,22 - 0,25 Nm / 4,5 - 5 In lb

Schraubengröße: M2



175HM442.11

Um eine doppelte Isolation herzustellen, muss die Kunststoffolie gemäß der nachfolgenden Zeichnung angebracht werden.



175HM475.10

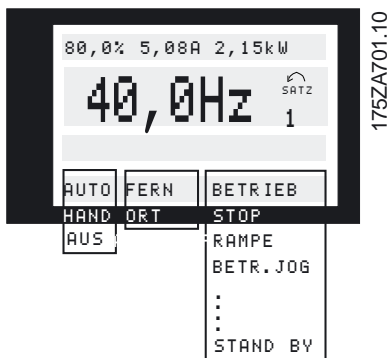
### ■ Zustandsmeldungen

Zustandsmeldungen werden in der vierten Zeile des Displays angezeigt - siehe nachstehendes Beispiel.

Im linken Teil der Statuszeile wird der aktive Steuerungstyp des Frequenzumrichters angezeigt.

Im mittleren Teil der Statuszeile wird der aktive Sollwert angezeigt.

Im letzten Teil der Statuszeile wird der aktuelle Status angezeigt, z.B. "Motor dreht", "Stopp" oder "Standby".



#### Automatikbetrieb (AUTO)

Der Frequenzumrichter befindet sich im Automatikbetrieb, d.h., die Steuerung erfolgt über die Steuerklemmen und/oder die serielle Schnittstelle. Siehe auch *Auto Start*.

#### Handbetrieb (HAND)

Der Frequenzumrichter befindet sich im Handbetrieb, d.h., die Steuerung erfolgt über die Bedientasten. Siehe *Handbetrieb*.

#### AUS (AUS)

STOP wird entweder mithilfe der Bedientaste aktiviert oder dadurch, dass die digitalen Eingänge *Hand Start* und *Auto Start* logisch "0" sind. Siehe auch *OFF/STOP*.

#### Ortsollwert (ORT HAND/AUTO)

Wenn ORT HAND/AUTO ausgewählt ist, wird der Sollwert über die [+/-]-Tasten auf dem Bedienfeld eingestellt. Siehe auch *Anzeigezustände*.

#### Fernsollwert (FERN HAND/AUTO)

Wenn FERN HAND/AUTO ausgewählt ist, wird der Sollwert über die Steuerklemmen oder die serielle Schnittstelle eingestellt. Siehe auch *Anzeigezustände*.

#### Motor dreht (MOTOR DREHT)

Die Motordrehzahl entspricht nun dem resultierenden Sollwert.

#### Rampenbetrieb (RAMPE)

Die Ausgangsfrequenz wird nun gemäß der voreingestellten Rampen verändert.

#### Autorampe (AUTORAMPE)

Parameter 208, *Autorampe Auf/Ab*, ist aktiviert, d.h., der Frequenzumrichter versucht, eine Abschaltung aufgrund von Überspannung durch Erhöhung der Ausgangsfrequenz zu vermeiden.

#### Energie-Boost (ENERGIE BOOST)

Die Boost-Funktion in Parameter 406, *Boost-Sollwert* ist aktiviert. Diese Funktion steht nur im Betrieb *Prozess-Regelung* zur Verfügung.

#### Energiespar-Stop-Modus (ENERGIE-STOP-MODE)

Die Energiesparfunktion in Parameter 403, *Energiespar-Modus*, ist aktiviert. Dies bedeutet, dass der Motor derzeit gestoppt ist, er jedoch bei Bedarf automatisch wieder gestartet wird.

#### Startverzögerung (STARTVERZÖGERUNG)

In Parameter 111, *Startverzögerung*, wurde eine Verzögerungszeit für den Start programmiert. Nach Ablauf der Verzögerungszeit wird die Ausgangsfrequenz auf den Sollwert erhöht.

#### Startaufforderung (STARTAUF.)

Es wurde ein Startbefehl gegeben, der Motor bleibt jedoch gestoppt, bis über einen digitalen Eingang ein Startfreigabesignal erhalten wurde.

#### Festdrehzahl (JOG)

Über einen digitalen Eingang oder die serielle Kommunikation wurde Festdrehzahl aktiviert.

#### Festdrehzahlaufforderung (JOGAUF.)

Es wurde ein JOG-Befehl gegeben, der Motor bleibt jedoch gestoppt, bis über einen digitalen Eingang ein *Startfreigabesignal* erhalten wurde.

#### Frequenz speichern (FRQ.SPE.)

Über einen digitalen Eingang wurde "Frequenz speichern" aktiviert.

**Aufforderung zum Speichern der Frequenz (FRQ.AUF.)**

Es wurde der Befehl "Frequenz speichern" gegeben, der Motor bleibt jedoch gestoppt, bis über einen digitalen Eingang ein Startfreigabesignal erhalten wurde.

**Drehsinnumkehr und Start (START F/R)**

*Start + Reversierung* [2] an Klemme 19 (Parameter 303, *Digitale Eingänge*) und *Start* [1] an Klemme 18 (Parameter 302, *Digitale Eingänge*) sind gleichzeitig aktiviert. Der Motor bleibt gestoppt, bis eines der beiden Signale zu einer logischen '0' wird.

**Automatische Motoranpassung ausführen (START AMA RS + XS)**

Automatische Motoranpassung wurde in Parameter 107, *Automatische Motoranpassung, AMA*, aktiviert.

**Automatische Motoranpassung durchgeführt (AMA STOP)**

Die automatische Motoranpassung ist abgeschlossen. Der Frequenzumrichter ist betriebsbereit, nachdem das *Quittierungssignal* aktiviert wurde. Beachten Sie, dass der Motor startet, nachdem der Frequenzumrichter das *Quittierungssignal* erhalten hat.

**Stand by (STANDBY)**

Der Frequenzumrichter kann den Motor starten, wenn ein Startbefehl erhalten wird.

**Stop (STOP)**

Der Motor wurde über ein Stoppsignal von einem digitalen Eingang, über die [OFF/STOP]-Taste oder die serielle Kommunikation gestoppt.

**DC-Stopp (DC-STOP)**

Die DC-Bremse wurde in den Parametern 114-116 aktiviert.

**FREQUENZUMRICHTER bereit (EINH. BEREIT)**

Der Frequenzumrichter ist betriebsbereit, Klemme 27 ist jedoch eine logische "0" und/oder es wurde über die serielle Schnittstelle ein *Freilaufbefehl* erhalten.

**Nicht bereit (NICHT BEREIT)**

Der Frequenzumrichter ist aufgrund einer Abschaltung nicht betriebsbereit, oder da OFF1, OFF2 oder OFF3 eine logische '0' ist.

**Start deaktiviert (START BLOCK)**

Dieser Zustand wird nur angezeigt, wenn in Parameter 599 *Zustandsmaschine, Profidrive* [1] ausgewählt wurde und OFF2 oder OFF3 eine logische '0' ist.

**Ausnahmen XXXX (EXCEPTIONS XXXX)**

Der Mikroprozessor der Steuerkarte ist ausgefallen; der Frequenzumrichter ist außer Betrieb.

Ursache hierfür können Störungen in den Netz-, Motor- oder Steuerkabeln sein, die zum Ausfall des Steuerkarten-Mikroprozessors geführt haben.

Überprüfen Sie den EMV-gerechten Anschluss dieser Kabel.

**■ Liste der Warnungen und Alarme**

Die Tabelle zeigt die verschiedenen Warnungen und Alarme und gibt an, ob der Fehler den Frequenzumrichter blockiert. Nach einer Abschaltblockierung muss die Netzversorgung unterbrochen und der Fehler behoben werden. Danach die Netzversorgung wieder anschließen und ein Reset des Frequenzumrichters durchführen. Anschließend ist das Gerät wieder betriebsbereit. Eine Abschaltung kann manuell auf drei verschiedene Weisen zurückgesetzt werden

1. Mit der Steuertaste [RESET]
2. Über einen Digitaleingang
3. Über die serielle Schnittstelle  
Daneben kann ein automatischer Reset in Parameter 400 *Quitierungsart* gewählt werden.

Wenn sowohl unter Warnung als auch Alarm ein Kreuz steht, kann dies bedeuten, dass vor dem Alarm eine Warnmeldung ausgegeben wird. Es kann auch bedeuten, dass man programmieren kann, ob ein bestimmter Fehler durch eine Warnmeldung oder durch einen Alarm angezeigt werden soll. Dies ist z. B. in Parameter 117 *Thermischer Motorschutz* möglich. Nach einer Abschaltung läuft der Motor im Freilauf aus, und am Frequenzumrichter blinken Alarm und Warnung. Ist der Fehler behoben, blinkt lediglich der Alarm. Nach einem Reset ist der Frequenzumrichter wieder betriebsbereit.



**VLT® 8000 AQUA**

Nr.	Beschreibung	Warnung	Alarm	Ab-schaltblo-ckierung
1	Unter 10 Volt (10 VOLT NIEDRIG)	X		
2	Signalfehler (SIGNALFEHLER)	X	X	X
4	Netzunsymmetrie (NETZPHASENFEHLER)	X		
5	Oberer Spannungsgrenzwert (DC SPANNUNG HOCH)	X		
6	Unterer Spannungsgrenzwert (DC SPANNUNG NIEDRIG)	X		
7	Überspannung (DC ÜBERSPANNUNG)	X	X	
8	Unterspannung (DC UNTERS PANNUNG)	X	X	
9	Wechselrichter überlastet (WECHSELRICHTER ZEIT)	X	X	
10	Motor überlastet (MOTOR ZEIT)	X	X	
11	Motorthermistor (MOTORTHERMISTOR)	X	X	
12	Stromgrenze (STROMGRENZE)	X	X	
13	Überstrom (ÜBERSTROM)	X	X	X
14	Erdschluss (ERDSCHLUSS)		X	X
15	Schaltmodusfehler (SCHALTMODUSFEHLER)		X	X
16	Kurzschluss (KURZSCHLUSS)		X	X
17	Timeout bei serieller Kommunikation (STD BUSTIMEOUT)	X	X	
18	HPFB-Bus-Timeout (HPFB TIMEOUT)	X	X	
19	EEProm-Fehler auf Leistungskarte (EE-FEHLER LEISTUNG)	X		
20	EEProm-Fehler auf Steuerkarte (EE FEHLER STEUERUNG)	X		
22	Auto-Optimierung nicht OK (AMA NICHT OK)		X	
29	Kühlkörpertemperatur zu hoch (KÜHLKÖRPER ÜBERTEMP)		X	X
30	Motorphase U fehlt (FEHLENDE MOT.PHASE U)		X	
31	Motorphase V fehlt (FEHLENDE MOT.PHASE V)		X	
32	Motorphase W fehlt (FEHLENDE MOT.PHASE W)		X	
34	HBFB-Kommunikationsfehler (FELDBUS FEHLER)	X	X	
37	Wechselrichterfehler (FU GATE-FEHLER)		X	X
39	Parameter 104 und 106 prüfen (PRÜFE PAR. 104,106)	X		
40	Parameter 103 und 105 prüfen (PRÜFE PAR. 103,106)	X		
41	Motor zu groß (MOTOR ZU GROSS)	X		
42	Motor zu klein (MOTOR ZU KLEIN)	X		
60	Sicherheitsstopp (SICHERHEITS STOP)		X	
61	Ausgangsfrequenz niedrig (UNTER MIN.WARNFREQ.)	X		
62	Ausgangsfrequenz hoch (ÜBER MAX.WARNFREQ.)	X		
63	Ausgangsstrom niedrig (UNTER MIN.WARSTROM)	X	X	
64	Ausgangsstrom hoch (ÜBER MAX.WARSTROM)	X		
65	Istwert niedrig (UNTER MIN.ISTWERT)	X		
66	Istwert hoch (ÜBER MAX.ISTWERT)	X		
67	Sollwert niedrig (UNTER MIN. SOLLWERT)	X		
68	Sollwert hoch (ÜBER MAX. SOLLWERT)	X		
69	Temperatur autom. reduzieren (TEMP. AUTO-REDUZIER.)	X		
75	Trockenlauf (DRY RUN)		X	
99	Unbekannter Fehler (ALARM UNBEKANNT)		X	X

Alles über den VLT 8000  
AQUA

### ■ Warnungen

In Zeile 2 blinkt eine Warnung, während in Zeile 1 eine Erläuterung angezeigt wird.



Bei Ausgabe eines Alarms wird die Störungsnummer in Zeile 2 angezeigt. In den Zeilen 3 und 4 des Displays wird eine Erläuterung angezeigt.



### ■ Alarmmeldungen

#### ■ Warnungen und Alarme

##### WARNUNG 1

##### Unter 10 V (10 VOLT NIEDRIG)

Die 10-Volt-Spannung von Klemme 50 an der Steuerkarte ist unter 10 Volt.

Verringern Sie die Last an Klemme 50, da die 10-Volt-Versorgung überlastet ist. Max. 17 mA/min. 590 Ω.

##### WARNUNG/ALARM 2

##### Signalfehler (SIGNALFEHLER)

Das Spannungs- bzw. Stromsignal an Klemme 53, 54 bzw. 60 liegt unter 50 % des in Parameter 309, 312 bzw. 315 *Ein.Skal.Min* eingestellten Werts.

##### WARNUNG/ALARM 4

##### Netzunsymmetrie (NETZPHASENFEHLER)

Hohes Ungleichgewicht oder versorgungsseitiger Phasenausfall. Prüfen Sie die Versorgungsspannung zum Frequenzumrichter.

##### WARNUNG 5

##### Oberer Spannungsgrenzwert (DC SPANNUNG HOCH)

Die Zwischenkreisspannung (DC) ist höher als *Oberer Spannungsgrenzwert* (siehe Tabelle unten). Die Bedienelemente des Frequenzumrichters sind immer noch aktiviert.

##### WARNUNG 6:

##### Unterer Spannungsgrenzwert (DC SPANNUNG NIEDRIG)

Die Zwischenkreisspannung (DC) ist geringer als *Unterer Spannungsgrenzwert* (siehe Tabelle unten). Die Bedienelemente des Frequenzumrichters sind immer noch aktiviert.

##### WARNUNG/ALARM 7

##### Überspannung (DC ÜBERSPANNUNG)

Ist die Zwischenkreisspannung (DC) höher als die Überspannungsgrenze des Wechselrichters (siehe Tabelle unten), schaltet der Frequenzumrichter nach einer festgelegten Zeit ab. Die Länge des Zeitraums ist vom Gerät abhängig.

Alarm-/Warngrenzen:

VLT 8000 AQUA	3 x 200 - 240 V [VDC]	3 x 380 - 480 V [VDC]	3 x 525 - 600 V [VDC]	3 x 525 - 690 V [VDC]
Unterspannung	211	402	557	553
Unterer Spannungsgrenzwert	222	423	585	585
Oberer Spannungsgrenzwert	384	769	943	1084
Überspannung	425	855	975	1130

Bei den Angaben zur Spannung handelt es sich um die Zwischenkreisspannung des Frequenzumrichters mit einer Toleranz von  $\pm 5\%$ . Die entsprechende Netzspannung ist die Zwischenkreisspannung geteilt durch 1,35.

##### WARNUNG/ALARM 8

##### Unterspannung (DC UNTERS PANNUNG)

Fällt die Zwischenkreisspannung (DC) unter die Unterspannungsgrenze des Wechselrichters, schaltet der Frequenzumrichter nach einer vom Gerät abhängigen festgelegten Zeitspanne ab.

Außerdem wird die Spannung im Display angezeigt. Prüfen Sie, ob die Versorgungsspannung auf den Fre-

quenzumrichter ausgerichtet ist (siehe dazu *Technische Daten*).

**WARNUNG/ALARM 9**
**Wechselrichter überlastet (WECHSELRICHTER ZEIT)**

Der elektronische thermische Wechselrichterschutz meldet, dass der Frequenzumrichter aufgrund von Überlastung (zu hoher Strom über zu lange Zeit) kurz davor ist, abzuschalten. Der Zähler für elektronisch thermischen Wechselrichterschutz gibt bei 98 % eine Warnung aus und schaltet bei 100 % mit einem Alarm ab. Der Frequenzumrichter kann erst zurückgesetzt werden, wenn der Zählerwert unter 90 % gefallen ist. Das Problem besteht darin, dass der Frequenzumrichter zu lange Zeit mit mehr als 100 % Ausgangsstrom belastet worden ist.

**WARNUNG/ALARM 10**
**Motorübertemperatur (MOTOR ZEIT)**

Der Motor ist gemäß der elektronisch thermischen Schutzfunktion (ETR) überhitzt. In Parameter 117 *Thermischer Motorschutz* kann gewählt werden, ob der Frequenzumrichter eine Warnung oder einen Alarm ausgeben soll, wenn der thermische Motorschutz 100 % erreicht. Das Problem besteht darin, dass der Motor zu lange mit mehr als 100 % des vorgegebenen Motornennstroms überlastet war. Prüfen Sie, ob die Motorparameter 102-106 richtig eingestellt sind.

**WARNUNG/ALARM 11**
**Motorthermistor (MOTOR THERMISTOR)**

Der Thermistor bzw. die Verbindung zum Thermistor ist unterbrochen. In Parameter 117 *Thermischer Motorschutz* kann gewählt werden, ob der Frequenzumrichter eine Warnung oder einen Alarm ausgeben soll. Überprüfen Sie, ob der Thermistor zwischen Klemme 53 oder 54 (analoger Spannungseingang) und Klemme 50 (+10-V-Versorgungsspannung) richtig angeschlossen ist.

**WARNUNG/ALARM 12**
**Stromgrenze (STROMGRENZE)**

Der Strom ist höher als der Wert in Parameter 215 *Stromgrenze Motor*  $I_{LIM}$  und der Frequenzumrichter wird nach Ablauf der in Parameter 412 *Zeitverz. Stromg.*  $I_{LIM}$  festgelegten Zeit abgeschaltet.

**WARNUNG/ALARM 13**
**Überstrom (ÜBERSTROM)**

Die Spitzenstromgrenze des Wechselrichters (ca. 200 % des Nennstroms) wurde überschritten. Die Warnung bleibt etwa 1-2 Sekunden lang bestehen. Anschließend schaltet der Frequenzumrichter ab und gibt einen Alarm aus.

Schalten Sie den Frequenzumrichter aus und prüfen Sie, ob sich die Motorwelle drehen lässt und die Motorgöße auf den Frequenzumrichter abgestimmt ist.

**ALARM 14**
**Erdschluss (ERDSCHLUSS)(ERDSCHLUSS)**

Es ist ein Erdschluss zwischen den Ausgangsphasen und Erde entweder im Kabel zwischen Frequenzumrichter und Motor oder im Motor vorhanden. Frequenzumrichter ausschalten und den Erdschluss beseitigen.

**ALARM 15**
**Schaltmodus-Fehler (SCHALTMODUSFEHLER)**

Fehler im Schaltnetzteil (interne  $\pm 15$ -V-Stromversorgung). Bitte wenden Sie sich an Ihre Danfoss-Vertretung.

**ALARM 16**
**Kurzschluss (KURZSCHLUSS)**

Es liegt ein Kurzschluss an den Motorklemmen oder im Motor selbst vor. Trennen Sie die Stromversorgung des Frequenzumrichters und beseitigen Sie den Kurzschluss.

**WARNUNG/ALARM 17**
**Timeout bei serieller Kommunikation (STD BUSTIMEOUT)**

Es besteht keine serielle Kommunikation zum Frequenzumrichter. Diese Warnung ist nur aktiviert, wenn Parameter 556 *Bus Timeout Funktion* auf einen anderen Wert als AUS gesetzt ist.

Falls Parameter 556 *Bus Timeout Funktion* auf Stopp und Abschaltung [5] gesetzt wurde, gibt der Frequenzumrichter zunächst einen Alarm aus, fährt den Motor herunter und schaltet anschließend mit einem Alarm ab. Der Parameter 555 *Bus Timeout Zeit* kann auch höher eingestellt werden.

**WARNUNG/ALARM 18**
**HPFB-Bus-Timeout (HPFB TIMEOUT)**

Es besteht keine serielle Kommunikation zur Schnittstellenoptionskarte des Frequenzumrichters.

Diese Warnung ist nur aktiv, wenn Parameter 804 *Time Out Funktion* auf einen anderen Wert als AUS eingestellt ist. Falls Parameter 804 *Time Out Funktion* auf Stopp und Abschaltung gesetzt wurde, gibt der Frequenzumrichter zunächst einen Alarm aus, fährt den Motor herunter und schaltet anschließend mit einem Alarm ab.

Parameter 803 *Bus Time Out* kann evtl. erhöht werden.

**WARNUNG 19**
**EEPROM-Fehler Leistungskarte (EE-FEHLER LEISTUNG)**

Es besteht ein EEPROM-Fehler auf der Leistungskarte. Der Frequenzumrichter funktioniert weiterhin, wird

beim nächsten Einschalten jedoch wahrscheinlich ausfallen. Bitte wenden Sie sich an Ihre Danfoss-Vertretung.

**WARNUNG 20**
**EEPROM-Fehler auf der Steuerkarte (EE FEHLER STEUERUNG)**

Es besteht ein EEPROM-Fehler auf der Steuerkarte. Der Frequenzumrichter funktioniert weiterhin, wird beim nächsten Einschalten jedoch wahrscheinlich ausfallen. Bitte wenden Sie sich an Ihre Danfoss-Vertretung.

**ALARM 22**
**Auto-Optimierung nicht OK (AMA NICHT OK)**

Während der automatischen Motoranpassung ist ein Fehler aufgetreten. Der im Display erscheinende Text gibt eine Fehlermeldung an.


**ACHTUNG!**

AMA kann nur durchgeführt werden, wenn während der Optimierung keine Alarmer auftreten.

**PRÜFE PAR 103,105 [0]**

Parameter 103 oder 105 ist falsch eingestellt. Einstellung korrigieren und AMA neu starten.

**P. 105 ZU NIEDRIG [1]**

Der Motor ist für die Durchführung einer AMA zu klein. Für die AMA muss der Motornennstrom (Parameter 105) höher als 35 % des Ausgangsnennstroms des Frequenzumrichters sein.

**ASYM. IMPEDANZ [2]**

Bei der AMA wurde eine asymmetrische Impedanz im angeschlossenen Motor festgestellt. Der Motor ist möglicherweise defekt.

**MOTOR ZU GROSS [3]**

Der angeschlossene Motor ist für die Durchführung einer AMA zu groß. Die Einstellung in Parameter 102 stimmt nicht mit dem angeschlossenen Motor überein.

**MOTOR ZU KLEIN [4]**

Der angeschlossene Motor ist für die Durchführung einer AMA zu klein. Die Einstellung in Parameter 102 stimmt nicht mit dem angeschlossenen Motor überein.

**ZEITÜBERSCHREITUNG [5]**

AMA aufgrund störungsbehafteter Messsignale erfolglos. Starten Sie AMA evtl. mehrmals neu, bis sie erfolgreich verläuft. Bitte beachten Sie, dass wiederholte AMA zu einer Erwärmung des Motors führen kann, was wiederum eine Erhöhung des Statorwiderstands RS bewirkt. Im Regelfall ist dies jedoch kein kritischer Umstand.

**UNTERBR. D.BEDIENER [6]**

Die AMA wurde vom Bediener abgebrochen.

**INTERNER FEHLER [7]**

Bei Durchführung der AMA ist ein interner Fehler aufgetreten. Bitte wenden Sie sich an Ihre Danfoss-Vertretung.

**GRENZWERT FEHLER [8]**

Die gefundenen Parameterwerte des Motors liegen außerhalb der zulässigen Grenzen, mit denen der Frequenzumrichter arbeiten kann.

**MOTOR DREHT [9]**

Die Motorwelle dreht. Stellen Sie sicher, dass die Last kein Drehen der Motorwelle bewirken kann. Starten Sie die AMA anschließend neu.

**ALARM 29**
**Kühlkörper-Übertemperatur (KÜHLKÖRPER ÜBERTEMP):**

Bei Gehäuse/Schutzart Chassis oder NEMA 1 liegt die Abschaltgrenze für die Kühlkörpertemperatur bei 90 °C. Bei NEMA 12 beträgt sie 80 °C.

Die Toleranz liegt bei ± 5 °C. Der Temperaturfehler kann erst dann quittiert werden, wenn die Kühlkörpertemperatur 60 °C wieder unterschritten hat.

Folgendes kann den Fehler hervorgerufen haben:

- Umgebungstemperatur zu hoch
- Zu langes Motorkabel
- Taktfrequenz zu hoch eingestellt

**ALARM 30**
**Motorphase U fehlt (FEHLENDE MOT.PHASE U):**

Motorphase U zwischen Frequenzumrichter und Motor fehlt.

Schalten Sie den Frequenzumrichter aus und prüfen Sie Motorphase U.

**ALARM 31**
**Motorphase V fehlt (FEHLENDE MOT.PHASE V):**

Motorphase V zwischen Frequenzumrichter und Motor fehlt.

Schalten Sie den Frequenzumrichter aus und prüfen Sie Motorphase V.

**ALARM 32**
**Motorphase W fehlt (FEHLENDE MOT.PHASE W):**

Motorphase W zwischen Frequenzumrichter und Motor fehlt.

Schalten Sie den Frequenzumrichter aus und prüfen Sie Motorphase W.

**WARNUNG/ALARM 34**
**HPFB-Kommunikationsfehler (FELDBUS FEHLER)**

Die serielle Kommunikation auf der Schnittstellenoptionkarte ist ausgefallen.

**ALARM 37**
**Wechselrichterfehler (FU GATE-FEHLER):**

IGBT oder Leistungskarte defekt. Bitte wenden Sie sich an Ihre Danfoss-Vertretung.

**Warnungen 39-42 - automat. Optimierung**

Die automatische Motoranpassung ist unterbrochen, da wahrscheinlich einige Parameter falsch eingestellt sind oder aber der angeschlossene Motor zur Durchführung der AMA zu groß oder zu klein ist. Drücken Sie zunächst [CHANGE DATA] und anschließend „Weiter“ + [OK] oder „Stopp“ + [OK].

Sind Parameteränderungen erforderlich, wählen Sie „Stopp“ und beginnen Sie die AMA neu.

**WARNUNG 39**
**PRÜFE PAR. 104, 106**

Parameter 104 *Motorfrequenz*  $f_{M,N}$  oder 106 *Motor-nennendrehzahl*  $n_{M,N}$  sind wahrscheinlich nicht korrekt eingestellt. Überprüfen Sie die Einstellung und wählen Sie „Weiter“ oder [STOP].

**WARNUNG 40**
**PRÜFE PAR. 103, 105**

Parameter 103 *Motorspannung*,  $U_{M,N}$  oder 105 *Motorstrom*,  $I_{M,N}$  sind wahrscheinlich nicht richtig eingestellt. Korrigieren Sie die Einstellung und beginnen Sie die AMA erneut.

**WARNUNG 41**
**MOTOR ZU GROSS (MOTOR ZU GROSS)**

Der angeschlossene Motor ist wahrscheinlich für die Durchführung einer AMA zu groß. Die Einstellung in Parameter 102 *Motorleistung*,  $P_{M,N}$  stimmt möglicherweise nicht mit dem angeschlossenen Motor überein. Überprüfen Sie den Motor, und wählen Sie „Weiter“ oder [STOP].

**WARNUNG 42**
**MOTOR ZU KLEIN (MOTOR ZU KLEIN)**

Der angeschlossene Motor ist wahrscheinlich für die Durchführung einer AMA zu klein. Die Einstellung in Parameter 102 *Motorleistung*,  $P_{M,N}$  stimmt möglicherweise nicht mit dem angeschlossenen Motor überein. Überprüfen Sie den Motor und wählen Sie „Weiter“ oder [STOP].

**ALARM 60**
**Sicherheitsstopp (SICHERHEITS STOP)**

Klemme 27 (Parameter 304 *Digitaleingänge*) wurde für *Motorfreilauf* + *Alarm* [3] programmiert und ist logisch „0“.

**WARNUNG 61**
**Ausgangsfrequenz niedrig (UNTER MIN.WARN-FREQ.)**

Die Ausgangsfrequenz ist niedriger als Parameter 223 *F-Min Grenze*,  $f_{LOW}$ .

**WARNUNG 62**
**Ausgangsfrequenz hoch (ÜBER MAX.WARN-FREQ.)**

Die Ausgangsfrequenz ist höher als Parameter 224 *F-Max Grenze*,  $f_{HIGH}$ .

**WARNUNG/ALARM 63**
**Ausgangsstrom niedrig (UNTER MIN.WAR-STROM)**

Der Ausgangsstrom ist niedriger als Parameter 221 *I-Min Grenze*,  $I_{LOW}$ . Wählen Sie die erforderliche Funktion in Parameter 409 *Unterlastfunktion*.

**WARNUNG 64**
**Ausgangsstrom hoch (ÜBER MAX.WARSTROM)**

Der Ausgangsstrom ist höher als Parameter 222 *I-Max Grenze*  $I_{HIGH}$ .

**WARNUNG 65**
**Istwert niedrig (UNTER MIN.ISTWERT)**

Der ausgegebene Istwert ist niedriger als Parameter 227 *Warnung Istwert tief*,  $Istw_{LOW}$ .

**WARNUNG 66**
**Istwert hoch (ÜBER MAX.ISTWERT)**

Der ausgegebene Istwert ist höher als Parameter 228 *Warnung Istwert hoch*,  $FB_{HIGH}$ .

**WARNUNG 67**
**Fernsollwert niedrig (UNTER MIN.SOLLWERT)**

Der Fernsollwert ist niedriger als Parameter 225 *Warnung Sollwert tief*,  $REF_{LOW}$ .

**WARNUNG 68**
**Fernsollwert hoch (ÜBER MAX.SOLLWERT)**

Der Fernsollwert ist höher als Parameter 226 *Warnung Sollwert hoch*,  $REF_{HIGH}$ .

**WARNUNG 69**
**Temperatur autom. reduzieren (TEMP. AUTO-REDUZIER.)**

Die Kühlkörpertemperatur ist über den maximalen Wert gestiegen und die automatische Reduzierung (Par. 411) ist aktiv. *Warnung: Temp. Auto-Reduzier.*

**ALARM 75**
**Trockenlauf (DRY RUN)**

Erfassung von Trockenlauf wurde aktiviert.

**WARNUNG 99**
**Unbekannter Fehler (ALARM UNBEKANTT)**

Es ist ein unbekannter Fehler aufgetreten, der von der Software nicht verarbeitet werden kann.

Bitte wenden Sie sich an Ihre Danfoss-Vertretung.

### ■ Besondere Bedingungen

#### ■ Aggressive Umgebungen

Wie alle elektronischen Geräte enthält auch ein Frequenzumrichter eine Vielzahl mechanischer und elektronischer Bauteile, die alle mehr oder weniger gegen Einflüsse aus der Umgebung empfindlich sind.



Der Frequenzumrichter darf daher nicht in Umgebungen installiert werden, in denen die Luft Flüssigkeiten, Partikel oder Gase enthält, die die elektronischen Bauteile beeinflussen oder beschädigen können. Werden in solchen Fällen nicht die erforderlichen Schutzmaßnahmen getroffen, erhöht sich dadurch das Risiko von Ausfällen und die Lebensdauer des Frequenzumrichters wird verkürzt.

Flüssigkeiten können mit der Luft transportiert werden und im Frequenzumrichter kondensieren. Darüber hinaus können sie die Korrosion von Komponenten und Metallbauteilen fördern.

Dampf, Öl und Salzwasser können ebenfalls zur Korrosion von Komponenten und Metallbauteilen führen. Für solche Umgebungen empfehlen sich Geräte mit Gehäusen der Schutzart IP54/NEMA 12.

Schwebepartikel, wie z.B. Staub, können zu mechanisch, elektrisch oder thermisch bedingten Ausfällen des Frequenzumrichters führen.

Eine Staubschicht auf dem Ventilator des Frequenzumrichters ist ein typisches Anzeichen für einen hohen Grad an Schwebepartikeln. In sehr staubiger Umgebung empfehlen sich Geräte mit Gehäusen der Schutzart IP54/NEMA 12 oder ein Schutzgehäuse für IP-00/Chassis und IP20/NEMA 1-Geräte.

In Umgebungen mit hohen Temperaturen und hoher Feuchtigkeit lösen korrosionsfördernde Gase, z.B. Schwefel-, Stickstoff- und Chlorverbindungen, chemische Prozesse aus, die sich auf die Bauteile des Frequenzumrichters auswirken. Derartige Prozesse ziehen die elektronischen Bauteile sehr schnell in Mitleidenschaft.

In solchen Umgebungen empfiehlt es sich, die Geräte in ein Gehäuse mit Frischluftzufuhr einzubauen, so dass die aggressiven Gase vom Frequenzumrichter ferngehalten werden.



#### **ACHTUNG!**

Die Aufstellung eines Frequenzumrichters in aggressiver Umgebung erhöht das Risiko von Ausfällen und verkürzt außerdem die Lebensdauer des Gerätes erheblich.

Vor der Installation des Frequenzumrichters muss die Umgebungsluft auf Flüssigkeiten, Partikel und Gase geprüft werden. Dies kann z.B. geschehen, indem man bereits vorhandene Installationen am betreffenden Ort näher in Augenschein nimmt. Typische Anzeichen für schädigende atmosphärische Flüssigkeiten sind an Metallteilen haftendes Wasser sowie Öl oder Korrosionsbildung an Metallteilen.

Übermäßige Mengen Staub finden sich häufig an Gehäusen und vorhandenen elektrischen Installationen. Ein Anzeichen für aggressive Schwebegase sind schwarze Verfärbungen von Kupferstäben und Kabelenden an vorhandenen Installationen.

### ■ Berechnung des resultierenden Sollwerts

Die unten durchgeführte Berechnung liefert den resultierenden Sollwert, wenn Parameter 210, *Sollwert-Funkt.*, für *Add. zum Sollwert* [0] oder *Rel. Sollwerterhöh.* [1] programmiert ist.

$$\begin{aligned} \text{Ext. Sollw.} &= \frac{(\text{Par. 205 Max-Sollw.} - \text{Par. 204 Min-Sollw.}) \times \text{Ana. Signal Klemme 53 [V]}}{\text{Par. 310 Klemme 53, Max. Skalierung} - \text{Par. 309 Klemme 53, Min. Skalierung}} + \frac{(\text{Par. 205 Max-Sollw.} - \text{Par. 204 Min-Sollw.}) \times \text{Ana. Signal Klemme 54 [V]}}{\text{Par. 313 Klemme 54, Max. Skalierung} - \text{Par. 312 Klemme 54, Min. Skalierung}} + \\ &\frac{(\text{Par. 205 Max-Sollw.} - \text{Par. 204 Min-Sollw.}) \times \text{Par. 14 Klemme 60 [mA]}}{\text{Par. 316 Klemme 60, Max. Skalierung} - \text{Par. 315 Klemme 60, Min. Skalierung}} + \frac{\text{Sollwert serielle Kommunikation} \times (\text{Par. 205 Max. Sollw.} - \text{Par. 204 Min. Sollw.})}{16384 \text{ (4000 Hex)}} \end{aligned}$$

Par. 210, *Sollwert-Funkt.*, ist programmiert = *Add. zum Sollwert* [0].

$$\text{Res. Sollw.} = \frac{(\text{Par. 205 Max-Sollw.} - \text{Par. 204 Min-Sollw.}) \times \text{Par. 211-214 Festsollw.}}{100} + \text{Externer Sollw.} + \text{Par. 204 Min-Sollw.} + \text{Par. 418/419 Sollwert}$$

(nur in Betriebsart Prozess-Regelung)

Par. 210, *Sollwert-Funkt.*, ist programmiert = *Rel. Sollwerterhöh.* [0].

$$\text{Res. Sollw.} = \frac{\text{Externer Sollwert} \times \text{Par. 211-214 Festsollw.}}{100} + \text{Par. 204 Min-Sollw.} + \text{Par. 418/419 Sollwert (nur in Prozess-Regelung)}$$

### ■ Galvanische Trennung (PELV)\*

PELV ist ein Schutz, der gewährleistet, dass keine hohe Netzspannung oder andere hohe Spannung auftritt. Ein Schutz gegen elektrischen Schlag gilt als gewährleistet, wenn die Stromversorgung vom Typ PELV ist und die Installation gemäß den örtlichen bzw. nationalen Vorschriften für PELV-Versorgungen ausgeführt wurde.

Beim VLT 8000 AQUA werden alle Steuerklemmen sowie die Klemmen 1-3 (AUX-Relais) mit Kleinspannung gemäß PELV versorgt.

Die galvanische (sichere) Trennung wird erreicht, indem die Anforderungen bezüglich erhöhter Isolierung erfüllt und die entsprechenden Kriech-Luftabstände beachtet werden. Die Anforderungen sind in der Norm EN 50178 beschrieben.

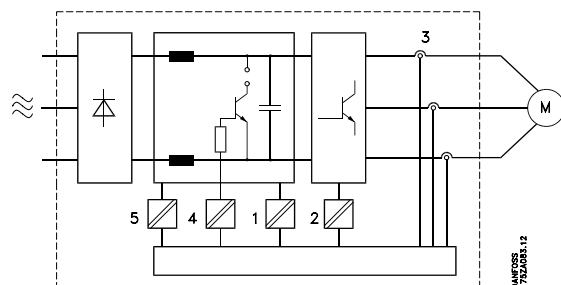
Die Bauteile, die die elektrische Trennung gemäß nachstehender Beschreibung bilden, erfüllen ebenfalls die Anforderungen bezüglich erhöhter Isolierung und der entsprechenden Tests gemäß Beschreibung in EN 50178.

Die galvanische Trennung ist an den drei folgenden Punkten vorhanden (vgl. Zeichnung unten):

1. Netzteil (SMPS) einschl. Trennung des Signals  $U_{DC}$ , das die Zwischenkreisspannung anzeigt.
2. Gate-Treiber, die die IGBTs steuern (Triggetransformatoren/Opto-Schalter).
3. Stromumformer (Hall-Effekt-Stromtransducer).

\*) 525-600 V-Geräte erfüllen die PELV-Anforderungen nicht.

Ein an die Klemmen 53/54 angeschlossener Thermistor muss doppelt isoliert sein, um PELV zu erhalten.



### ■ Erdableitstrom

Der Erdableitstrom wird hauptsächlich durch den kapazitiven Widerstand zwischen Motorphasen und der

Abschirmung des Motorkabels verursacht. Siehe Zeichnung auf der nächsten Seite. Die Größe des Erdableitstroms ist von folgenden Faktoren abhängig (in der Reihenfolge ihrer Priorität):

1. Länge des Motorkabels
2. Motorkabel abgeschirmt oder nicht
3. Taktfrequenz
4. Funkentstörfilter ja oder nein
5. Motor am Standort geerdet oder nicht

Der Erdableitstrom ist bei Handhabung und Betrieb des Frequenzumrichters dann sicherheitsrelevant, wenn der Frequenzumrichter (aufgrund eines Fehlers) nicht geerdet ist.

Wenn ELCB-Relais verwendet werden, müssen sie die folgenden Anforderungen erfüllen:

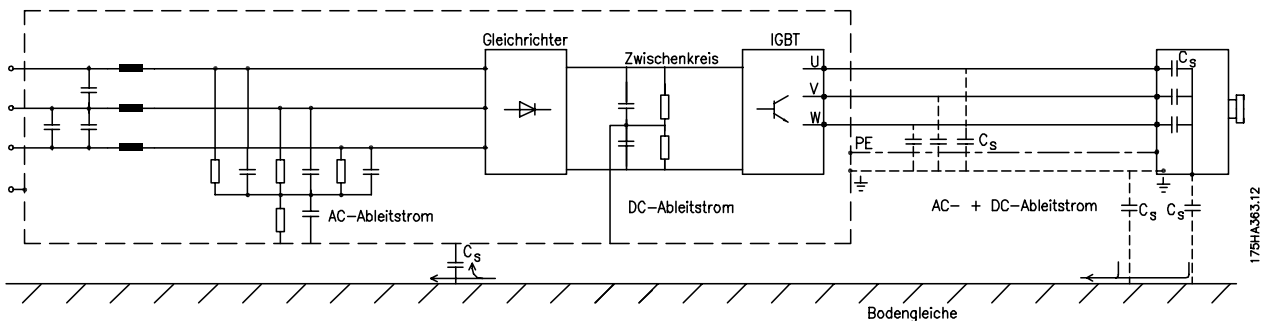
- Eignung zum Schutz von Geräten mit einem Gleichstromanteil (DC) im Fehlerstrom (Dreiphasen-Gleichrichterbrücke)
- Eignung bei Einschaltung mit pulsformigen kurzzeitigen Erdableitströmen
- Eignung für hohen Erdableitstrom (300 mA)



### ACHTUNG!

#### RCD

Da der Erdableitstrom > 3,5 mA beträgt, muss eine verstärkte Erdung angeschlossen werden. Dies ist eine Voraussetzung für die Einhaltung von EN 50178. Verwenden Sie niemals ein ELCB-Relais vom Typ A, da diese für Fehlerströme aus Drehstrom-Gleichrichterladungen ungeeignet sind.



### Erdableitströme



### ■ Extreme Betriebsbedingungen

#### Kurzschluss

Der VLT 8000 AQUA ist durch eine Strommessung in jeder der drei Motorphasen gegen Kurzschluss geschützt. Ein Kurzschluss zwischen zwei Ausgangsphasen bewirkt einen Überstrom im Wechselrichter. Jeder Transistor des Wechselrichters wird jedoch einzeln abgeschaltet, wenn der Kurzschlussstrom den zulässigen Wert überschreitet.

Nach 5-10 ms schaltet die Treiberkarte den Wechselrichter aus, und der Frequenzumrichter zeigt einen Fehlercode an, allerdings in Abhängigkeit von der Impedanz und der Motorfrequenz.

#### Erdschluss

Im Falle eines Erdschlusses einer Motorphase, jedoch abhängig von Impedanz und Motorfrequenz, wird der Wechselrichter innerhalb von 100 ms abgeschaltet.

#### Schalten am Ausgang

Schalten am Ausgang zwischen Motor und Frequenzumrichter ist unbegrenzt möglich. Eine Beschädigung des VLT 8000 AQUA durch Schalten am Ausgang ist in keinem Fall möglich. Es können allerdings Störmeldungen auftreten.

#### Generatorische Überspannung

Die Spannung in den Zwischenkreisen steigt, wenn der Motor als Generator arbeitet. Dies geschieht in zwei Fällen:

1. Die Last treibt den Motor an (bei konstanter Ausgangsfrequenz vom Frequenzumrichter), d.h. die Energie wird durch die Last erzeugt.
2. Während der Verzögerung ("Rampe Ab"), wenn das Trägheitsmoment hoch, die Last niedrig und die Rampe-Ab-Zeit zu kurz ist, um die Energie als Verlust an den Frequenzumrichter, Motor und Anlage abgeben zu können.

Die Steuereinheit versucht, die Rampe wenn möglich zu korrigieren. Der Wechselrichter wird nach Erreichen eines bestimmten Spannungspegels abgeschaltet, um die Transistoren und die Zwischenkreiskondensatoren zu schützen.

#### Unterbrechung der Stromversorgung

Während eines Stromausfalls arbeitet der VLT 8000 AQUA weiter, bis die Spannung des Zwischenkreises unter den minimalen Abschaltpegel abfällt - in der Regel 15% unter der niedrigsten Nenn-Versorgungsspannung des VLT 8000 AQUA.

Die Länge der Zeitspanne bis zum Abschalten des Wechselrichters hängt von der Netzspannung vor dem Ausfall sowie von der Motorbelastung ab.

#### Statische Überlastung

Wird der VLT 8000 AQUA überlastet (Stromgrenze in Parameter 215, *Stromgrenze,  $I_{LIM}$* , ist erreicht), so reduziert der Regler die Ausgangsfrequenz, um so die Belastung möglicherweise reduzieren zu können. Bei extremer Überlastung kann ein Strom erreicht werden, der den Frequenzumrichter nach ca. 1,5 Sek. zum Abschalten bringt.

Der Betrieb außerhalb der Stromgrenzwerte kann in Parameter 412, *Abschaltverzögerung bei Überstrom,  $I_{LIM}$* , zeitlich (0- 60 Sek.) begrenzt werden.

### ■ Spitzenspannung am Motor

Wird im Wechselrichter ein Transistor geöffnet, so steigt die am Motor anliegende Spannung um ein  $dU/dt$  ( $dV/dt$ )-Verhältnis an, das von folgenden Faktoren abhängig ist:

- Motorkabel (Typ, Querschnitt, Länge, Länge mit/ohne Abschirmung)
- Induktivität

Die natürliche Induktion verursacht ein Überschwingen der Motorspannung  $U_{SPITZE}$ , bevor sie sich auf einem Niveau stabilisiert, das von der Spannung im Zwischenkreis abhängt. Anstiegszeit und Spitzenspannung  $U_{SPITZE}$  beeinflussen die Lebensdauer des Motors. Eine zu hohe Spitzenspannung beeinträchtigt vor allem Motoren ohne Phasentrennungspapier in den Wicklungen. Bei kurzen Motorkabeln (wenige Meter) sind Anstiegszeit und Spitzenspannung relativ niedrig. Bei langem Motorkabel (100 m) erhöhen sich Anstiegszeit und Spitzenspannung.

Werden sehr kleine Motoren ohne Phasentrennungspapier eingesetzt, so empfiehlt es sich, dem Frequenzumrichter ein LC-Filter nachzuschalten.

Typische Werte für Anstiegszeit und Spitzenspannung  $U_{SPITZE}$  werden an den Motorklemmen zwischen zwei Phasen gemessen.

Näherungswerte für unten nicht aufgeführte Kabellängen und Spannungen lassen sich über die folgenden Faustregeln ermitteln:

## VLT® 8000 AQUA

- Die Anstiegszeit nimmt proportional zur Kabellänge zu/ab.
- $U_{SPITZE} = DC\text{-Zwischenkreisspannung} \times 1,9$   
(DC-Zwischenkreisspannung = Netzspannung x 1,35).

$$3. \quad \left. \frac{dU}{dt} \right| = \frac{0,5 \times U_{SPITZE}}{\text{Anstiegszeit}}$$

Daten werden gemäß IEC 60034-17 gemessen.  
Kabellängen werden in Metern angegeben.

### VLT 8006-8011 / 380-480 V

Kabel- länge	Netz- span- nung	Anstieg- zeit	Spitzen- span- nung	dU/dt
50 m	500 V	0,5 µs	1230 V	1968 V/s
150 m	500 V	1 µs	1270 V	1270 V/s
50 m	380 V	0,6 µs	1000 V	1333 V/s
150 m	380 V	1,33 µs	1000 V	602 V/s

### VLT 8016-8122 / 380-480 V

Kabel- länge	Netz- span- nung	Anstieg- zeit	Spit- zen- span- nung	dU/dt
32 m	380 V	0,27 µs	950 V	2794 V/s
70 m	380 V	0,60 µs	950 V	1267 V/s
132 m	380 V	1,11 µs	950 V	685 V/s

### VLT 8152-8352 / 380-480 V

Kabel- länge	Netz- span- nung	Anstieg- zeit	Spitzen- span- nung	dU/dt
70 m	400 V	0,34 µs	1040 V	2447 V/s

### VLT 8452-8652 / 380-480 V

Kabel- länge	Netz- span- nung	Anstieg- zeit	Spitzen- span- nung	dU/dt
29 m	500 V	0,71 µs	1165 V	1389 V/s
29 m	400 V	0,61 µs	942 V	1233 V/s

### VLT 8002-8011 / 525-600 V

Kabel- länge	Netz- span- nung	Anstieg- zeit	Spitzen- span- nung	dU/dt
35 m	600 V	0,36 µs	1360 V	3022 V/s

### VLT 8016-8072 / 525-600 V

Kabel- länge	Netz- span- nung	Anstieg- zeit	Spitzen- span- nung	dU/dt
35 m	575 V	0,38 µs	1430 V	3011 V/s

### VLT 8052-8402 / 525-690 V

Kabel- länge	Netz- span- nung	Anstieg- zeit	Spitzen- span- nung	dU/dt
25 m	690 V	0,59 µs	1425	1983 V/s
25 m	575 V	0,66 µs	1159	1428 V/s
25 m	690 V <sup>1)</sup>	1,72 µs	1329	640 V/s

### VLT 8502-8652 / 525-690 V

Kabel- länge	Netz- span- nung	Anstieg- zeit	Spitzen- span- nung	dU/dt
25 m	690 V	0,57 µs	1540	2230 V/s
25 m	575 V	0,25 µs		2510 V/s
25 m	690 V <sup>1)</sup>	1,13 µs	1629	1149 V/s

1) Mit Danfoss dU/dt-Filter

**■ Störgeräusche**

Die Störgeräusche vom Frequenzumrichter stammen aus zwei Quellen:

1. DC-Zwischenkreisdrosseln
2. Eingebauter Kühllüfter

Nachfolgend sind die Werte aufgeführt, die in einem Abstand von 1 m vom Gerät und bei voller Belastung gemessen wurden:

**VLT 8006 200 V, VLT 8006-8011 400 V**

IP20/NEMA 1-Geräte:	50 dB(A)
IP54/NEMA 12-Geräte:	62 dB(A)

**VLT 8008-8027 200 V, VLT 8016-8122 400 V**

IP20/NEMA 1-Geräte:	61 dB(A)
IP54/NEMA 12-Geräte:	66 dB(A)

**VLT 8042-8062 200-240 V**

IP20/NEMA 1-Geräte:	70 dB(A)
IP54/NEMA 12-Geräte:	65 dB(A)

**VLT 8152-8352 380-480 V**

IP00/Chassis/IP21/NEMA 1/IP54/NEMA 12-Geräte:	74 dB(A)
---	----------

**VLT 8452 380-480 V**

Alle Gehäusetypen	80 dB(A)
-------------------	----------

**VLT 8502-8652 380-480 V**

Alle Gehäusetypen	83 dB(A)
-------------------	----------

**VLT 8002-8011 525-600 V**

IP20/NEMA 1-Geräte:	62 dB(A)
---------------------	----------

**VLT 8016-8072 525-600 V**

IP20/NEMA 1-Geräte:	66 dB(A)
---------------------	----------

**VLT 8052-8402 525-690 V**

Alle Gehäusetypen:	74 dB(A)
--------------------	----------

**VLT 8502 525-690 V**

Alle Gehäusetypen:	80 dB(A)
--------------------	----------

**VLT 8602-8652 525-690 V**

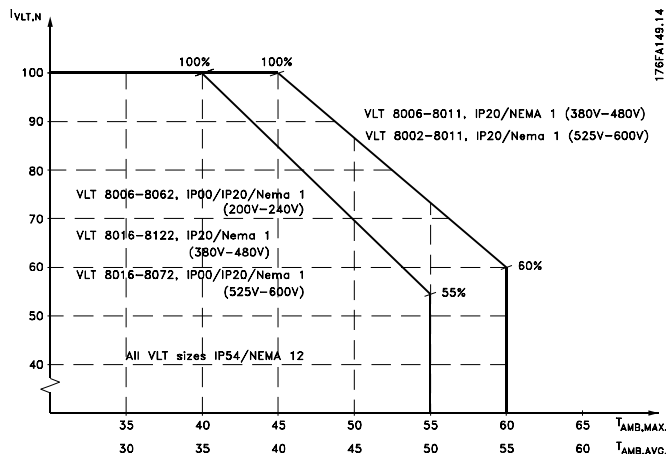
Alle Gehäusetypen:	83 dB(A)
--------------------	----------

---

### Leistungsreduzierung wegen erhöhter Umgebungstemperatur

Die Umgebungstemperatur ( $T_{AMB,MAX}$ ) ist die maximal zulässige Temperatur. Der über 24 Stunden gemessene Durchschnittswert ( $T_{AMB,AVG}$ ) muss mindestens 5 °C niedriger sein.

Wird der VLT 8000 AQUA bei Temperaturen über 45 °C betrieben, so ist eine Reduzierung des Dauerausgangsstroms erforderlich.



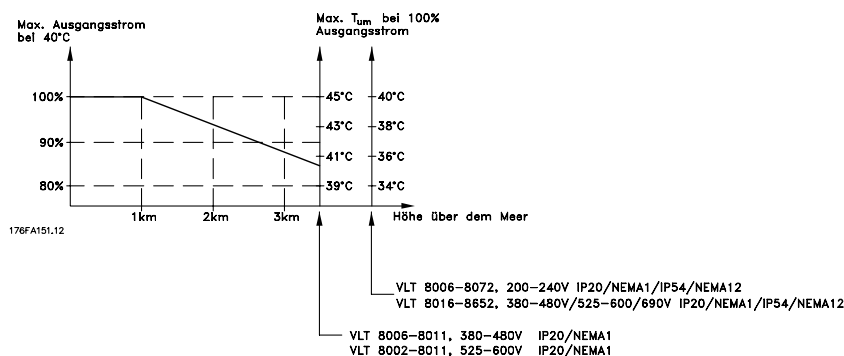
- Der Strom von VLT 8152-8652, 380-480 V und VLT 8052-8402, 525-690 V ist über einem Maximum von 40 °C bis 55 °C um 1 %/°C zu reduzieren.
- Der Strom von VLT 8502-8652, 525-690 V ist über einem Maximum von 40° C bis 55° C um 1,5 %/° C zu reduzieren.

### Leistungsreduzierung bei geringerem Luftdruck

Unterhalb einer Höhe von 1.000 m über dem Meeresspiegel ist keine Leistungsreduzierung erforderlich.

Oberhalb einer Höhe von 1.000 m muss die Umgebungstemperatur ( $T_{AMB}$ ) oder der max. Ausgangsstrom ( $I_{VLT,MAX}$ ) entsprechend dem unten gezeigten Diagramm reduziert werden:

1. Ausgangsstromreduzierung in Abhängigkeit von der Höhe bei  $T_{AMB} = \max.$  45°C
2. Reduzierung der max.  $T_{AMB}$  in Abhängigkeit von der Höhe bei 100% Ausgangsstrom.



### ■ Schalten am Eingang

Beim Schalten am Eingang ist die jeweilige Netzspannung zu berücksichtigen.

Der folgenden Tabelle sind die Wartezeiten zwischen Unterbrechungen zu entnehmen.

Netzspannung	380 V	415 V	460 V
Wartezeit	48 s	65 s	89 s

### ■ Leistungsreduzierung beim Betrieb mit niedriger Drehzahl

Bei Regelung einer Kreiselpumpe oder eines Ventilators durch einen VLT 8000 AQUA Frequenzumrichter ist es nicht erforderlich, den Ausgangsstrom beim Betrieb mit niedriger Drehzahl zu reduzieren, da die Lastcharakteristik von Kreiselpumpen/Ventilatoren die notwendige Reduzierung automatisch gewährleistet.

Weitere Informationen über die Leistungsreduzierung des Motors bei Anwendungen mit konstantem Drehmoment (CT = Constant Torque) im Hinblick auf Betriebslast und Arbeitszyklus erhalten Sie beim Hersteller des Motors.

In der Tabelle sind die minimalen, maximalen und werkseitig eingestellten Taktfrequenzen für VLT 8000 AQUA-Geräte aufgeführt.

Taktfrequenz [kHz]	Min.	Max.	Werk.
VLT 8006-8032, 200 V	3.0	14.0	4.5
VLT 8042-8062, 200 V	3.0	4.5	4.5
VLT 8006-8011, 480 V	3.0	10.0	4.5
VLT 8016-8062, 480 V	3.0	14.0	4.5
VLT 8072-8122, 480 V	3.0	4.5	4.5
VLT 8152-8352, 480 V	3.0	4.5	4.5
VLT 8452-8652 480 V	1.5	3.0	3.0
VLT 8002-8011, 600 V	4.5	7.0	4.5
VLT 8016-8032, 600 V	3.0	14.0	4.5
VLT 8042-8062, 600 V	3.0	10.0	4.5
VLT 8072, 600 V	3.0	4.5	4.5
VLT 8052-8352, 690 V	1.5	3.0	3.0
VLT 8402-8652, 690 V	1.5	2.0	2.0

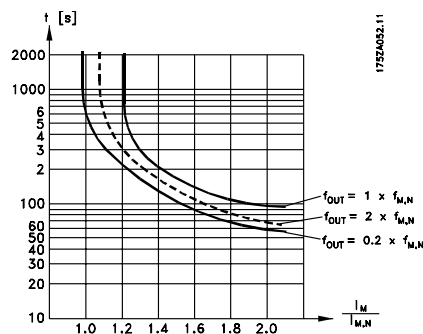
### ■ Leistungsreduzierung wegen langer Motorkabel oder von Kabeln mit größerem Querschnitt

Der VLT 8000 AQUA wurde mit einem 300 m langen nicht abgeschirmtem Kabel und einem 150m langen abgeschirmtem Kabel getestet.

Der VLT 8000 AQUA ist für den Betrieb mit einem Motorkabel mit Nennquerschnitt ausgelegt. Die Verwendung eines Motorkabels mit einem größeren Querschnitt als dies im Hinblick auf die Amperzahl des Motornennstroms erforderlich ist, kann zu einem kapazitiven Erdfehlerstrom führen. Der Gesamtausgangsstrom (Amperzahl des Motors + Amperzahl des Ableitstroms) darf den Ausgangsstromwert des VLT Frequenzumrichters auf keinen Fall überschreiten.

### ■ Thermischer Motorschutz

Die Motortemperatur wird aufgrund des Motorstroms, der Ausgangsfrequenz und der Zeit berechnet. Siehe Parameter 117, *Therm.Motorsch.* .



### ■ Leistungsreduzierung wegen hoher Taktfrequenz

Eine höhere Taktfrequenz (einzustellen in Parameter 407 - *Taktfrequenz*) führt zu höheren Verlusten in der Elektronik des Frequenzumrichters.

VLT 8000 AQUA verfügt über ein Pulsmuster, das eine Einstellung der Taktfrequenz im Bereich von 3,0-10,0/14,0 kHz zulässt.

Übersteigt die Taktfrequenz 4,5 kHz, so reduziert der Frequenzumrichter automatisch den Ausgangsnennstrom  $I_{VLT,N}$ .

In beiden Fällen erfolgt die Reduzierung linear bis auf 60 % von  $I_{VLT,N}$ .

### ■ Vibrationen und Erschütterungen

Der VLT 8000 AQUA wurde mit Verfahren auf der Basis folgender Normen geprüft:

IEC 68-2-6:	Vibration (sinusförmig) - 1970.
IEC 68-2-34:	Regellose Vibration, Breitband - Allgemeine Anforderungen
IEC 68-2-35:	Regellose Vibration, Breitband - Reproduzierbarkeit hoch
IEC 68-2-36:	Regellose Vibration, Breitband - Reproduzierbarkeit mittel

Der VLT 8000 AQUA erfüllt die Anforderungen, die den Bedingungen bei Montage an Wänden und Böden von Werkshallen sowie an hieran verschraubten Einrichtungen entsprechen.

---

#### ■ Luftfeuchtigkeit

Der VLT 8000 AQUA wurde gemäß der Norm IEC 68-2-3, EN 50178 Pkt. 9.4.2.2/ DIN 40040 Klasse E bei 40°C konstruiert.

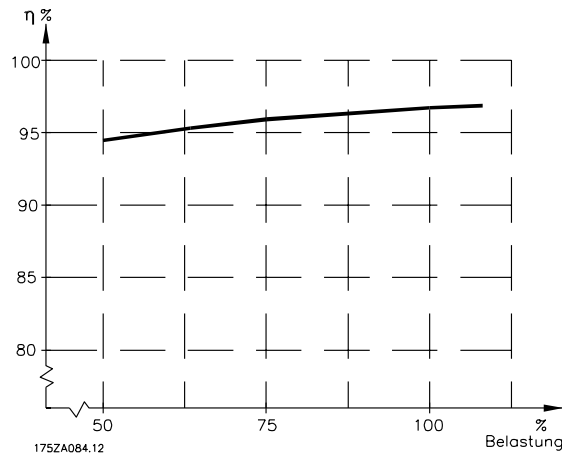
Siehe Spezifikationen unter *Allgemeine technische Daten*.

---

### ■ Wirkungsgrad

Um den Energieverbrauch so gering wie möglich zu halten, ist es sehr wichtig, den Wirkungsgrad eines

Systems zu optimieren. Der Wirkungsgrad sollte bei jedem einzelnen Bauteil des Systems so hoch wie möglich sein.



#### Wirkungsgrad des VLT 8000 AQUA ( $\eta_{VLT}$ )

Die Last am Frequenzumrichter hat nur eine geringe Auswirkung auf seinen Wirkungsgrad. Der Wirkungsgrad bei Motor-Nennfrequenz  $f_{M,N}$  ist nahezu gleichbleibend, unabhängig davon, ob der Motor 100% des Nenndrehmoments liefert oder nur 75%, z.B. bei einer Teillast.

Der Wirkungsgrad fällt leicht ab, wenn die Taktfrequenz auf einen Wert über 4 kHz (Parameter 407 *Taktfrequenz*) eingestellt wird.

#### Wirkungsgrad des Motors ( $\eta_{MOTOR}$ )

Der Wirkungsgrad des am Frequenzumrichter angeschlossenen Motors hängt von der Sinusform des Stroms ab. Im Allgemeinen kann man sagen, dass der Wirkungsgrad ebenso gut wie beim Betrieb mit Netzstrom ist. Der Wirkungsgrad des Motors hängt vom Motortyp ab.

Im Bereich von 75-100% des Nenndrehmoments ist der Wirkungsgrad des Motors nahezu konstant, unabhängig davon, ob er vom Frequenzumrichter gesteuert oder direkt am Netz betrieben wird.

Bei kleineren Motoren beeinflusst die betreffende U/f-Kennlinie den Wirkungsgrad nicht nennenswert, bei Motoren von über 15 PS ergeben sich jedoch deutliche Vorteile.

Im Allgemeinen hat die Taktfrequenz keinen Einfluss auf den Wirkungsgrad von kleinen Motoren. Bei Motoren von über 15 PS verbessert sich der Wirkungsgrad (1-2%). Dies kommt daher, dass die Sinusform

des Motorstroms bei hoher Taktfrequenz nahezu optimal ist.

#### Systemwirkungsgrad ( $\eta_{SYSTEM}$ )

Zur Berechnung des Systemwirkungsgrades muss der Wirkungsgrad des VLT 8000 AQUA ( $\eta_{VLT}$ ) mit dem Wirkungsgrad des Motors ( $\eta_{MOTOR}$ ) multipliziert werden:  

$$\eta_{SYSTEM} = \eta_{VLT} \times \eta_{MOTOR}$$

Anhand des vorstehenden Diagramms kann der Systemwirkungsgrad bei verschiedenen Drehzahlen ermittelt werden.

### ■ Netzstörung/Oberwellen

Frequenzumrichter nehmen vom Netz einen nicht sinusförmigen Strom auf, der den Eingangsstrom  $I_{RMS}$  erhöht. Ein nicht sinusförmiger Strom kann mit Hilfe einer Fourier-Analyse in Sinusströme mit verschiedenen Frequenzen zerlegt werden, d. h. in verschiedene Oberwellenströme  $I_N$  mit einer Grundfrequenz von 50 Hz:

Oberwellenströme	$I_1$	$I_5$	$I_7$
Hz	50 Hz	250 Hz	350 Hz

Die Oberwellen tragen nicht direkt zur Leistungsaufnahme bei, sie erhöhen jedoch die Wärmeverluste in der Installation (Transformator, Kabel). Bei Anlagen mit einem relativ hohen Prozentsatz an Gleichrichterbelastung ist es deshalb wichtig, die Oberwellenströme auf einem niedrigen Pegel zu halten, um eine Überlastung des Transformators und hohe Temperaturen in den Kabeln zu vermeiden.

Oberwellenströme verglichen mit dem RMS-Eingangsstrom:

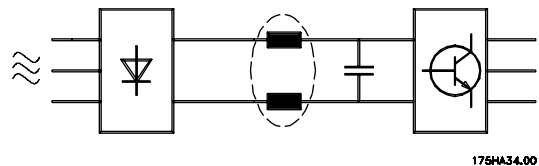
	Eingangsstrom
$I_{RMS}$	1.0
$I_1$	0.9
$I_5$	0.4
$I_7$	0.3
$I_{11-49}$	<0,1

Um die Oberwellenströme niedrig zu halten, verfügen Geräte der Baureihe VLT 8000 AQUA serienmäßig über Zwischenkreisdrosseln. Dies reduziert normalerweise den Eingangsstrom  $I_{RMS}$  um 40 %, auf 40-45 % THD.

In einigen Fällen ist eine weitergehende Entstörung erforderlich (z. B. bei Nachrüstung von Frequenzumrichtern). Zu diesem Zweck bietet Danfoss die beiden Oberwellenfilter AHF05 und AHF10 an, mit denen Oberwellen auf ca. 5 % bzw. 10 % reduziert werden können. Nähere Einzelheiten finden Sie im Produkthandbuch MG.80.BX.YY. Zur Berechnung von Oberwellen bietet Danfoss das Software-Tool MCT31 an.

Oberwellenströme können eventuell Kommunikationsgeräte stören, die an denselben Transformator angeschlossen sind, oder Resonanzen in Verbindung mit Blindstromkompensationsanlagen verursachen. Der VLT 8000 AQUA ist gemäß den folgenden Normen ausgelegt:

- IEC 1000-3-2
- IEEE 519-1992
- IEC 22G/WG4
- EN 50178
- VDE 160, 5.3.1.1.2



Die resultierende Spannungsverzerrung durch Oberwellenströme in der Netzversorgung hängt von der Höhe der Oberwellenströme, multipliziert mit der Impedanz der betreffenden Frequenz ab. Die gesamte Spannungsverzerrung THD wird aus den einzelnen Spannungsoberschwingungen nach folgender Formel berechnet:

$$\epsilon_{THD\%} = \frac{\sqrt{U_5^2 + U_7^2 + \dots + U_N^2}}{U_1} \quad (U_N \% \text{ von } U)$$

### ■ Leistungsfaktor

Der Leistungsfaktor ist das Verhältnis zwischen  $I_1$  und  $I_{RMS}$ .

Der Leistungsfaktor einer 3-Phasen-Versorgung ist definiert als:

$$= \frac{\sqrt{3} \times U \times I_1 \times \cos\varphi_1}{\sqrt{3} \times U \times I_{RMS}}$$

$$\text{Leistungs-faktor} = \frac{I_1 \times \cos\varphi_1}{I_{RMS}} = \frac{I_1}{I_{RMS}} \quad \text{da } \cos\varphi = 1$$

Der Leistungsfaktor gibt an, wie stark ein Frequenzumrichter das Versorgungsnetz belastet.

Je niedriger der Leistungsfaktor, desto höher der  $I_{RMS}$  (Eingangsstrom) bei gleicher Leistung.

Darüber hinaus weist ein hoher Leistungsfaktor darauf hin, dass die Oberwellenbelastung sehr niedrig ist.



$$I_{RMS} = \sqrt{I_1^2 + I_5^2 + I_7^2 + \dots + I_n^2}$$

## ■ CE-Zeichen

### Was ist das CE-Zeichen?

Sinn und Zweck des CE-Zeichens ist ein Abbau von technischen Handelsbarrieren innerhalb der EFTA und der EU. Die EU hat das CE-Zeichen als einfache Kennzeichnung für die Übereinstimmung eines Produkts mit den entsprechenden EU-Richtlinien eingeführt. Über die technischen Daten oder die Qualität eines Produktes sagt das CE-Zeichen nichts aus. Frequenzwandler fallen unter drei EU-Richtlinien:

#### •Maschinen-Verordnung (98/37/EWG)

Unter diese ab 1. Januar 1995 geltende Verordnung fallen alle Maschinen und Geräte mit kritischen beweglichen Teilen. Da ein Frequenzwandler hauptsächlich ein elektrisches Gerät ist, fällt er nicht unter die Maschinen-Verordnung. Wird ein Frequenzwandler jedoch für den Einsatz in einer Maschine geliefert, so stellen wir Informationen zu Sicherheitsaspekten des Frequenzumwandlers zur Verfügung. Wir bieten dies in Form einer Herstellererklärung.

#### •Die Niederspannungsrichtlinie (73/23/EWG)

Frequenzwandler müssen gemäß der Niederspannungsrichtlinie, die am 1. Januar 1997 in Kraft trat, das CE-Zeichen tragen. Die Richtlinie gilt für alle elektrischen Geräte und Ausrüstungen, die mit 50 - 1000 Volt Wechselspannung und 75 - 1500 Volt Gleichspannung betrieben werden. Danfoss nimmt die CE-Kennzeichnung gemäß der Richtlinie vor und liefert auf Wunsch eine Konformitätserklärung.

#### •EMV-Richtlinie (89/336/EWG)

EMV ist die Abkürzung für Elektromagnetische Verträglichkeit. Elektromagnetische Verträglichkeit bedeutet, dass die gegenseitigen elektronischen Störungen zwischen verschiedenen Bauteilen bzw. Geräten so gering sind, dass sie die Funktion der Geräte nicht beeinflussen.

Die EMV-Richtlinie trat am 1. Januar 1996 in Kraft. Danfoss nimmt die CE-Kennzeichnung in Übereinstimmung mit der Richtlinie vor und liefert auf Wunsch eine Konformitätserklärung. Dieses Handbuch enthält detaillierte Hinweise für eine EMV-gerechte Installation. Wir spezifizieren außerdem die Normen, denen unsere diversen Produkte entsprechen. Wir bieten die in den Spezifikationen angegebenen Filter und weitere Unterstützung an, damit eine optimale EMV erreicht wird.

In der großen Mehrzahl der Anwendungsfälle werden Frequenzumrichter von Fachleuten als komplexes Bauteil eingesetzt, das Teil eines größeren Geräts, Systems bzw. einer Installation ist. Es sei darauf hingewiesen, dass der Installierende die Verantwortung für die endgültigen EMV-Eigenschaften des Geräts, Systems bzw. der Installation trägt.

### ■ Was fällt unter die Richtlinien?

In den in der EU geltenden "Richtlinien zur Anwendung der von der EU-Kommission verabschiedeten Directive 89/336/EWG" sind drei typische Situationen erwähnt, in denen Frequenzumrichter eingesetzt werden. Für jede dieser Anwendungssituationen wird angezeigt, ob sie unter die EMV-Richtlinie fällt und der CE-Kennzeichnung bedarf.

1. Der Frequenzumrichter wird direkt an den Endkunden verkauft. Der Frequenzumrichter wird beispielsweise an einen Do-it-Yourself-Markt verkauft. Der Endkunde ist nicht sachkundig. Er installiert selbst den VLT-Frequenzumrichter, z.B. für ein Heimwerker- oder Haushaltsgerät o.ä. Für derartige Anwendungen bedarf der Frequenzumrichter der CE-Kennzeichnung gemäß der EMV-Richtlinie.
2. Der Frequenzumrichter wird für die Installation in einer Anlage verkauft. Die Anlage wird von Fachkräften aufgebaut. Es kann sich beispielsweise um eine Produktionsanlage oder eine Heiz- oder Lüftungsanlage handeln, die von Fachleuten konstruiert und eingebaut wird. Weder der VLT-Frequenzumrichter noch die fertige Anlage bedürfen einer CE-Kennzeichnung nach der EMV-Richtlinie. Die Anlage muss jedoch die grundlegenden Anforderungen der EMV-Richtlinie erfüllen. Dies kann der Anlagenbauer durch den Einsatz von Bauteilen, Geräten und Systemen sicherstellen, die eine CE-Kennzeichnung gemäß der EMV-Richtlinie besitzen.
3. Der Frequenzumrichter wird als Teil eines Komplettsystems verkauft. Das System wird als Ganzes vermarktet. Es könnte sich z.B. um eine Klimaanlage handeln. Das gesamte System muss gemäß der EMV-Richtlinie CE-gekennzeichnet sein. Dies kann der Hersteller des Systems entweder durch den Einsatz CE-gekennzeichneter Bauteile gemäß EMV-Richtlinie oder durch Überprüfung der EMV-Leistungsmerkmale des Systems gewährleisten. Entscheidet sich der Hersteller dafür, nur CE-gekennzeichnete Bauteile einzusetzen, so braucht das Gesamtsystem nicht getestet zu werden.

**■ Danfoss Frequenzumrichter und CE-Kennzeichnung**

Das CE-Zeichen ist positiv zu bewerten, wenn es seinem eigentlichen Zweck entsprechend eingesetzt wird: der Vereinfachung des Handelsverkehrs innerhalb von EU und EFTA.

Allerdings kann das CE-Zeichen für viele unterschiedliche Spezifikationen stehen. Anders gesagt: Man muss ggf. genau prüfen, wofür das Zeichen steht.

In der Tat kann es sich dabei um sehr unterschiedliche Spezifikationen handeln. Aus diesem Grund kann ein CE-Zeichen einem Installateur auch durchaus ein falsches Sicherheitsgefühl vermitteln, wenn ein Frequenzumrichter als Bauteil eines Systems oder Gerätes eingesetzt wird.

Wir versehen unsere Frequenzumrichter mit einem CE-Zeichen gemäß der Niederspannungsrichtlinie. Das bedeutet, dass wir bei korrekter Installation des Frequenzumrichters dessen Übereinstimmung mit der Niederspannungsrichtlinie garantieren. Zur Bestätigung, dass unsere CE-Kennzeichnung der Niederspannungsrichtlinie entspricht, stellen wir eine Konformitätserklärung aus.

Das CE-Zeichen gilt auch für die EMV-Richtlinie unter der Voraussetzung, dass die Hinweise in diesem Handbuch zur EMV-gemäßen Installation und Filterung beachtet wurden. Auf dieser Grundlage wurde eine Konformitätserklärung gemäß EMV-Richtlinie ausgestellt.

Für die EMV-gemäße Installation finden sich im Handbuch ausführliche Anleitungen. Außerdem sind die Normen angegeben, denen unsere Produkte jeweils entsprechen.

Wir bieten die in den Spezifikationen aufgeführten Filter an und stehen Ihnen gern mit Rat und Tat zur Seite, damit im Hinblick auf die EMV optimale Ergebnisse erzielt werden können.

---

**■ Übereinstimmung mit der EMV-Richtlinie 89/336/EWG**

In den weitaus meisten Fällen wird der Frequenzumrichter von gewerblichen Fachkräften als komplexe Komponente eingesetzt, die Bestandteil eines größeren Gerätes, Systems oder einer Installation ist. Es sei darauf hingewiesen, dass der Installateur die Verantwortung für die endgültigen EMV-Eigenschaften des Geräts, Systems bzw. der Installation trägt. Als Hilfe für den Installateur hat Danfoss EMV-Installationsanleitungen für das Power Drive System erstellt. Die für Power-Drive-Systeme angegebenen Standards und Prüfniveaus werden unter der Voraussetzung eingehalten, dass die Hinweise zur EMV-gerechten Installation beachtet wurden (siehe Abschnitt "Elektrische Installation").

---

**EMV-Prüfergebnisse (Störaussendung, Störfestigkeit)**

Folgende Ergebnisse wurden unter Verwendung eines Frequenzumrichters (mit Optionen, falls relevant), mit abgeschirmtem Steuerkabel, eines Steuerkastens mit Potentiometer sowie eines Motors und geschirmten Motorkabels erzielt.

VLT 8006-8011/ 380-480 V	Störaussendung					
	Umgebung Fachgrundnorm	Industriebereich EN 55011 Klasse A1	Wohnbereich, Geschäfts- und Gewerbebereich EN 55011 Klasse B	EN 61800-3	EN 55011 Klasse B	EN 61800-3
Einstellung	Motor-kabel	leitungsgebunden 150 kHz-30 MHz	abgestrahlt 30 MHz-1 GHz	leitungsgebunden 150 kHz-30 MHz	abgestrahlt 30 MHz-1 GHz	leitungsgebunden/abgestrahlt 150 kHz-30 MHz
	300 m nicht abgeschirmt	Ja <sup>2)</sup>	Nein	Nein	Nein	Ja/Nein
VLT 8000 mit EMV-Filteroption	50 m abgeschirmt	Ja	Ja	Ja <sup>4)</sup>	Nein	Ja/Ja
VLT 8000 mit EMV-Filteroption (+ LC-Filter)	150 m abgeschirmt	Ja	Ja	Nein	Nein	Ja/Ja
	300 m nicht abgeschirmt	Ja	Nein	Nein	Nein	Ja/Nein
	50 m abgeschirmt	Ja	Ja	Ja <sup>4)</sup>	Nein	Ja/Ja
	150 m abgeschirmt	Ja	Ja	Nein	Nein	Ja/Ja
VLT 8016-8652/380-480 V	Störaussendung					
VLT 8006-8062/200-240 V	Umgebung	Industriebereich	Wohnbereich, Geschäfts- und Gewerbebereich sowie Kleinbetriebe			
VLT 8052-8402/525-690 V	Fachgrundnorm	EN 55011 Klasse A1	EN 55011 Klasse B			
Einstellung	Motor-kabel	leitungsgebunden 150 kHz-30 MHz	abgestrahlt 30 MHz-1 GHz	leitungsgebunden 150 kHz-30 MHz	abgestrahlt 30 MHz-1 GHz	leitungsgebunden/abgestrahlt 150 kHz-30 MHz
	300 m nicht abgeschirmt	Nein	Nein	Nein	Nein	Nein
VLT 8000 ohne EMV-Filteroption <sup>5) 6)</sup>	150 m abgeschirmt	Nein	Nein	Nein	Nein	Nein
VLT 8000 mit EMV-Filteroption	300 m nicht abgeschirmt	Ja <sup>2) 7)</sup>	Nein	Nein	Nein	Nein
	50 m abgeschirmt	Ja	Ja <sup>7)</sup>	Ja <sup>1) 3) 7)</sup>	Nein	Nein
VLT 8000 mit EMV-Filteroption	150 m abgeschirmt	Ja <sup>7)</sup>	Ja <sup>7)</sup>	Nein	Nein	Nein

1) Gilt nicht für VLT 8152-8652

2) Abhängig von den Installationsbedingungen

3) VLT 8042-8062, 200-240 V mit externem Filter

4) Gilt nicht für VLT 8011 (380-480 V)

5) VLT 8152-8652, 380-480 V, erfüllt Klasse A2 mit 50 m abgeschirmtem Kabel ohne EMV-Filter (Typencode R0).

6) VLT 8052-8402, 525-690 V erfüllt Klasse A2 mit 150 m abgeschirmtem Kabel ohne EMV-Filter (R0) und Klasse A1 mit 30 m abgeschirmtem Kabel mit EMV-Filteroption R1.

7) Gilt nicht für VLT 8052-8652, 525-690 V

Um leitungsgebundene Störungen der Netzstromversorgung sowie die vom Frequenzumrichter abgestrahlten Störungen zu minimieren, müssen die Motorkabel so kurz wie möglich und die Abschirmkabel gemäß Abschnitt „Elektrische Installation“ hergestellt sein.

Um leitungsgebundene Störungen der Netzstromversorgung sowie die vom Frequenzumrichter abgestrahlten Störungen zu minimieren, müssen die Motorkabel so kurz wie möglich und die Abschirmkabel gemäß Abschnitt „Elektrische Installation“ hergestellt sein.

**■ EMV / Immunität**

Um die Immunität gegen elektromagnetische Störungen zu überprüfen, wurde folgende Immunitätsprüfung einem System vorgenommen, das aus einem Frequenzumrichter (gegebenenfalls mit Optionen), einem abgeschirmten Steuerkabel, einem Steuerkasten mit Potentiometer sowie einem Motor und Motorkabel bestand.

Die Prüfungen wurden gemäß den folgenden grundlegenden Normen durchgeführt:

**EN 61000-4-2 (IEC 1000-4-2): Elektrostatische Entladungen**

Simulation elektrostatischer Entladungen von Personen.

**EN 61000-4-3 (IEC 1000-4-3): Eingestrahlte elektromagnetische Felder, amplitudenmoduliert**

Simulation der Auswirkungen von Radar-, Funk- und Mobilfunkgeräten.

**EN 61000-4-4 (IEC 1000-4-4): Burst-Transienten**

Simulation von durch Schalten eines Schützes, Relais o.ä. hervorgerufenen Störungen.

**EN 61000-4-5 (IEC 1000-4-5): Überspannungs-Transienten**

Simulation von z.B. durch einen in der Nähe von Installationen einschlagenden Blitz hervorgerufenen Transienten.

**ENV 50204: Eingestrahlte elektromagnetische Felder, pulsmoduliert**

Simulation der Auswirkungen von GSM-Telefonen.

**ENV 61000-4-6: Über Kabel eindringende HF-Störungen**

Simulation der Auswirkungen von an Versorgungskabel angeschlossenen Funkgeräten.

**VDE 0160 Klasse W2 Testpuls: Netztransienten**

Simulation von durch Unterbrechen von Hauptsicherungen, Schalten von Leistungsfaktorkorrektur- Kondensatoren usw. hervorgerufenen Hochenergie-Transienten.

**■ Immunität, (Fortsetzung)**

VLT 8006-8652 380-480 V, VLT 8006-8027 200-240 V

Grundstandard	Burst IEC 1000-4-4	Überspannung IEC 1000-4-5		ESD 1000-4-2	Ausgestrahltes Elektro- Magnetfeld IEC 1000-4-3	Netz störung VDE 0160	Hochfrequenz- Gleichtakt spannung ENV 50141	Strahlungssender Freq. elektr. Feld ENV 50140
	B	B	DM	CM	B	A	A	A
Akzeptanzkriterium	CM	DM	CM	-	-	CM	CM	-
Port-Anschluss	OK	OK	-	-	-	OK	OK	-
Motor	OK	-	-	-	-	-	OK	-
Steuerleitungen	OK	-	OK	-	-	-	OK	-
Profibus-Option	OK	-	OK	-	-	-	OK	-
Signalschnittstelle <3 m	OK	-	-	-	-	-	-	-
Schutzart	-	-	-	OK	OK	-	-	OK
Zwischenkreiskopplung	OK	-	-	-	-	-	OK	-
Standardbus	OK	-	OK	-	-	-	OK	-
<b>Grundanforderungen</b>								
Netz	4 kV/5kHz/DCN	2 kV/2Ω	4 kV/12Ω	-	-	2,3 x U <sub>N</sub> <sup>2)</sup>	10 V <sub>RMS</sub>	-
Motor	4 kV/5kHz/CCC	-	-	-	-	-	10 V <sub>RMS</sub>	-
Steuerleitungen	2 kV/5kHz/CCC	-	2 kV/2Ω <sup>1)</sup>	-	-	-	10 V <sub>RMS</sub>	-
Profibus-Option	2 kV/5kHz/CCC	-	2 kV/2Ω <sup>1)</sup>	-	-	-	10 V <sub>RMS</sub>	-
Signalschnittstelle <3m	1 kV/5kHz/CCC	-	-	-	-	-	10 V <sub>RMS</sub>	-
Schutzart	-	-	-	8 kV AD 6 kV CD	10 V/m	-	-	-
Zwischenkreiskopplung	4 kV/5kHz/CCC	-	-	-	-	-	10 V <sub>RMS</sub>	-
Standardbus	2 kV/5kHz/CCC	-	4 kV/2 <sup>1)</sup>	-	-	-	10 V <sub>RMS</sub>	-

DM: Differential Mode

CM: Common mode

CCC: Capacitive clamp coupling

DCN: Direct coupling network

1) Injection on cable shield

 2) 2,3 x U<sub>N</sub>: max. Prüfpuls 380 V<sub>AC</sub>: Klasse 2/1250 V<sub>PEAK</sub>, 415 V<sub>AC</sub>: Klasse 1/1350 V<sub>PEAK</sub>

**Werkseinstellungen**

PNU #	Parameterbeschreibung	Werkseinstellung	Bereich	Änderungen während des Betriebs	4-Setup (4 Parameter-sätze)	Konvertierungsindex	Datentyp
001	<b>Sprache</b>	Englisch		Ja	Nein	0	5
002	<b>Parametersatz Betrieb</b>	Satz 1		Ja	Nein	0	5
003	<b>Kopierfunktion</b>	Keine Kopie		Nein	Nein	0	5
004	<b>Bedienfeldkopie</b>	Keine Kopie		Nein	Nein	0	5
005	<b>Max. Wert benutzerdef. Anzeige</b>	100.00	0 - 999.999,99	Ja	Ja	-2	4
006	<b>Einheit für benutzerdefinierte Anzeige</b>	Keine Einheit		Ja	Ja	0	5
007	<b>Displayzeile 2</b>	Frequenz, % von max.		Ja	Ja	0	5
008	<b>Displayzeile 1.1</b>	Sollwert, Einheit		Ja	Ja	0	5
009	<b>Displayzeile 1.2</b>	Motorstrom, A		Ja	Ja	0	5
010	<b>Displayzeile 1.3</b>	Leistung, PS		Ja	Ja	0	5
011	<b>Einheit des Ortsollwerts</b>	Hz		Ja	Ja	0	5
012	<b>Hand Start am LCP</b>	Wirksam		Ja	Ja	0	5
013	<b>OFF/STOP am LCP</b>	Wirksam		Ja	Ja	0	5
014	<b>Auto Start am LCP</b>	Wirksam		Ja	Ja	0	5
015	<b>[Reset]-Taste des LCP</b>	Wirksam		Ja	Ja	0	5
016	<b>Eingabesperre</b>	Dateneingabe wirksam		Ja	Ja	0	5
017	<b>Betriebszustand bei Netzeinschaltung, Ort-Steuerung</b>	Auto-Neustart		Ja	Ja	0	5
<hr/>							
100	<b>Konfiguration</b>	Drehzahlsteuerung		Nein	Ja	0	5
101	<b>Drehmomentkennlinie</b>	Automatische Energieoptimierung		Nein	Ja	0	5
102	<b>Motorleistung P<sub>M,N</sub></b>	Geräteabhängig	1,1-400 kW (1,5-600 PS)	Nein	Ja	1	6
103	<b>Motorspannung, U<sub>M,N</sub></b>	Geräteabhängig	208/480/575 V	Nein	Ja	0	6
104	<b>Motorfrequenz, f<sub>M,N</sub></b>	60 Hz/ •50 Hz	24-120 Hz	Nein	Ja	0	6
105	<b>Motorstrom, I<sub>M,N</sub></b>	Geräteabhängig	0,01 - I <sub>VLT,MAX</sub>	Nein	Ja	-2	7
106	<b>Motornennendrehzahl, n<sub>M,N</sub></b>	Abhängig von Par. 102 Motorleistung	100-60000 UPM	Nein	Ja	0	6
107	<b>Automatische Motoranpassung, AMA</b>	Optimierung deaktiviert		Nein	Nein	0	5
108	<b>Quadr. Startspannung</b>	Abhängig von Par. 103	0,0 - Par. 103	Ja	Ja	-1	6
109	<b>Resonanzdämpfung</b>	100 %	0 - 500 %	Ja	Ja	0	6
110	<b>Hohes Startmoment</b>	0,0 s	0,0 - 0,5 s	Ja	Ja	-1	5
111	<b>Startverzögerung</b>	0,0 s	0,0 - 120,0 s	Ja	Ja	-1	6
112	<b>Motor-Vorheizung</b>	Deaktiviert		Ja	Ja	0	5
113	<b>DC-Vorheizstrom</b>	50 %	0 - 100 %	Ja	Ja	0	6
114	<b>DC-Bremsstrom</b>	50 %	0 - 100 %	Ja	Ja	0	6
115	<b>DC-Bremszeit</b>	10 s	0,0 - 60,0 s	Ja	Ja	-1	6
116	<b>Startfrequenz für DC-Bremse</b>	AUS	0,0-Par. 202	Ja	Ja	-1	6
118	<b>Motorleistungsfaktor</b>	0.75	0.50-0.99	Nein	Ja	0	6
117	<b>Thermischer Motorschutz</b>	ETR-Abschaltung 1		Ja	Ja	0	5
119	<b>Lastausgleich bei niedriger Drehzahl</b>	100 %	0 - 300 %	Ja	Ja	0	6
120	<b>Lastausgleich bei hoher Drehzahl</b>	100 %	0 - 300 %	Ja	Ja	0	6
121	<b>Schlupfausgleich</b>	100 %	-500 - 500 %	Ja	Ja	0	3
122	<b>Zeitkonstante für Schlupfausgleich</b>	0,50 s	0,05-5,00 s	Ja	Ja	-2	6
123	<b>Statorwiderstand</b>	Abhängig von der Wahl des Motors		Nein	Ja	-4	7
124	<b>Statorreaktanz</b>	Abhängig von der Wahl des Motors		Nein	Ja	-2	7

•) Die globalen Werkseinstellungen unterscheiden sich von den Werkseinstellungen für Nordamerika.

**Werkseinstellungen**

PNU #	Parameter beschreibung	Werkseinstellung	Bereich	Änderungen während des Betriebs	4-Parametersatz	Konvertierungsindex	Datentyp
201	<b>Ausgangsfrequenz unterer Grenzwert, <math>f_{MIN}</math></b>	0,0 Hz	0,0 - $f_{MAX}$	Ja	Ja	-1	6
202	<b>Ausgangsfrequenz, <math>f_{MAX}</math></b>	60 Hz/ • 50 Hz	$f_{MIN}$ - 120 Hz	Ja	Ja	-1	6
203	<b>Sollwertvorgabe</b>	Hand/Auto-zugeordneter Sollwert		Ja	Ja	0	5
204	<b>Minimaler Sollwert, <math>Sollw_{MIN}</math></b>	0.000	0,000-Par. 100	Ja	Ja	-3	4
205	<b>Maximaler Sollwert, <math>Sollw_{MAX}</math></b>	60 Hz/ • 50 Hz	Par. 100-999.999,999	Ja	Ja	-3	4
206	<b>Rampenzeit Auf</b>	Abhängig vom Gerät	1 - 3600	Ja	Ja	0	7
207	<b>Rampenzeit Ab</b>	Abhängig vom Gerät	1 - 3600	Ja	Ja	0	7
208	<b>Autorampe Auf/Ab</b>	Aktivieren		Ja	Ja	0	5
209	<b>Jog Frequenz</b>	10,0 Hz	0,0 - Par. 100	Ja	Ja	-1	6
210	<b>Sollwertart</b>	Festsollwert/ • Summe		Ja	Ja	0	5
211	<b>Festsollwert 1</b>	0.00 %	-100.00 - 100.00 %	Ja	Ja	-2	3
212	<b>Festsollwert 2</b>	0.00 %	-100.00 - 100.00 %	Ja	Ja	-2	3
213	<b>Festsollwert 3</b>	0.00 %	-100.00 - 100.00 %	Ja	Ja	-2	3
214	<b>Festsollwert 4</b>	0.00 %	-100.00 - 100.00 %	Ja	Ja	-2	3
215	<b>Stromgrenze, <math>I_{LIM}</math></b>	1,0 x $I_{VLT}[A]$	0,1-1,1 x $I_{VLT}[A]$	Ja	Ja	-1	6
216	<b>Frequenzausblendung, Bandbreite</b>	0 Hz	0 - 100 Hz	Ja	Ja	0	6
217	<b>Frequenzausblendung 1</b>	120 Hz	$f_{MIN}$ - 120 Hz	Ja	Ja	-1	6
218	<b>Frequenzausblendung 2</b>	120 Hz	$f_{MIN}$ - 120 Hz	Ja	Ja	-1	6
219	<b>Frequenzausblendung 3</b>	120 Hz	$f_{MIN}$ - 120 Hz	Ja	Ja	-1	6
220	<b>Frequenzausblendung 4</b>	120 Hz	$f_{MIN}$ - 120 Hz	Ja	Ja	-1	6
221	<b>Warnung: Strom unterer Grenzwert, <math>I_{MIN}</math></b>	0,0 A	0,0 - Par. 222	Ja	Ja	-1	6
222	<b>Warnung: Strom oberer Grenzwert, <math>I_{MAX}</math></b>	$I_{VLT,MAX}$	Par. 221 - $I_{VLT,MAX}$	Ja	Ja	-1	6
223	<b>Warnung: Frequenz unterer Grenzwert, <math>f_{MIN}</math></b>	0,0 Hz	0,0 - Par. 224	Ja	Ja	-1	6
224	<b>Warnung: Frequenz oberer Grenzwert <math>f_{MAX}</math></b>	120,0 Hz	Par. 223 - Par. 202 ( $f_{MAX}$ )	Ja	Ja	-1	6
225	<b>Warnung: Unterer Sollwert <math>Sollw_{MIN}</math></b>	-999,999.999	-999.999,999 - Par. 226	Ja	Ja	-3	4
226	<b>Warnung: Oberer Sollwert <math>Sollw_{MAX}</math></b>	999,999.999	Par. 225 - 999.999,999	Ja	Ja	-3	4
227	<b>Warnung: Istwert unterer Grenzwert, <math>FB_{MIN}</math></b>	-999,999.999	-999.999,999 - Par. 228	Ja	Ja	-3	4
228	<b>Warnung: Istwert oberer Grenzwert, <math>FB_{HIGH}</math></b>	999,999.999	Par. 227 - 999.999,999	Ja	Ja	-3	4
229	<b>Ausgangsrampe</b>	AUS	000,1-360,0 s	Nein	Ja	-1	6
230	<b>Füllrate</b>	AUS	000000.001-999999.999	Ja	Ja	-3	7
231	<b>Sollwert für Gefüllt</b>	Par. 413	Par. 415 bis Par. 205	Ja	Ja	-3	4

•) Die globale Werkseinstellung unterscheidet sich von der Werkseinstellung für Nordamerika.

**Änderungen während des Betriebs:**

Bei "Ja" sind Parameteränderungen während des Betriebs des Frequenzumrichters möglich. Bei "Nein" muss der Frequenzumrichter angehalten werden, bevor Änderungen vorgenommen werden können.

**4-Parametersatz:**

"Ja" bedeutet, dass der Parameter in jedem der vier Parametersätze individuell programmiert werden kann, d.h., der gleiche Parameter kann vier verschiedene Datenwerte haben. "Nein" bedeutet, dass der Datenwert in allen vier Parametersätzen gleich ist.

**Konv.index:**

Die Zahl bezieht sich auf eine Umrechnungszahl, die verwendet werden muss, wenn mit Hilfe serieller Kom-

munikation auf einen Frequenzumrichter geschrieben bzw. von einem Frequenzumrichter gelesen wird.



Konvertierungsindex	Konvertierungsfaktor
74	0.1
2	100
1	10
0	1
-1	0.1
-2	0.01
-3	0.001
-4	0.0001

**Datentyp**

Anzeige des Typs und der Länge des Telegramms.

Datentyp	Beschreibung
3	Ganzzahl 16
4	Ganzzahl 32
5	Ohne Vorzeichen 8
6	Ohne Vorzeichen 16
7	Ohne Vorzeichen 32
9	Textblock

**Werkseinstellungen**

PN U #	Parameter beschreibung	Werkseinstellung	Bereich	Änderungen während des Betriebs	4-Parametersatz	Konvertierungsindex	Datentyp
300	<b>Klemme 16 Digitaleingang</b>	Reset		Ja	Ja	0	5
301	<b>Klemme 17 Digitaleingang</b>	Ohne Funktion		Ja	Ja	0	5
302	<b>Klemme 18 Digitaleingang</b>	Start		Ja	Ja	0	5
303	<b>Klemme 19 Digitaleingang</b>	Reversierung		Ja	Ja	0	5
304	<b>Klemme 27 Digitaleingang</b>	Motorfreilauf-Alarm/ • Freilaufstopp, invers		Ja	Ja	0	5
305	<b>Klemme 29 Digitaleingang</b>	Festdrehzahl (Jog)		Ja	Ja	0	5
306	<b>Klemme 32 Digitaleingang</b>	Ohne Funktion		Ja	Ja	0	5
307	<b>Klemme 33 Digitaleingang</b>	Ohne Funktion		Ja	Ja	0	5
308	<b>Klemme 53, Analogeingangsspannung</b>	Ohne Funktion		Ja	Ja	0	5
309	<b>Klemme 53, min. Skalierung</b>	0,0 V	0,0 - 10,0 V	Ja	Ja	-1	5
310	<b>Klemme 53, max. Skalierung</b>	10,0 V	0,0 - 10,0 V	Ja	Ja	-1	5
311	<b>Klemme 54, Analogeingangsspannung</b>	Ohne Funktion		Ja	Ja	0	5
312	<b>Klemme 54, min. Skalierung</b>	0,0 V	0,0 - 10,0 V	Ja	Ja	-1	5
313	<b>Klemme 54, max. Skalierung</b>	10,0 V	0,0 - 10,0 V	Ja	Ja	-1	5
314	<b>Klemme 60, Analogeingangsspannung</b>	Sollwert		Ja	Ja	0	5
315	<b>Klemme 60, min. Skalierung</b>	4,0 mA	0,0 - 20,0 mA	Ja	Ja	-4	5
316	<b>Klemme 60, max. Skalierung</b>	20,0 mA	0,0 - 20,0 mA	Ja	Ja	-4	5
317	<b>Timeout</b>	10 s	1 - 99 s	Ja	Ja	0	5
318	<b>Funktion nach Timeout</b>	Aus		Ja	Ja	0	5
319	<b>Klemme 42, Ausgang</b>	0 - I <sub>MAX</sub> •4-20 mA		Ja	Ja	0	5
320	<b>Klemme 42, Ausgang Pulsskalierung</b>			Ja	Ja	0	6
321	<b>Klemme 42, Ausgang</b>	0 - f <sub>MAX</sub> •0-20 mA		Ja	Ja	0	5
322	<b>Klemme 45, Ausgang, Pulsskalierung</b>	5000 Hz	1 - 32000 Hz	Ja	Ja	0	6
323	<b>Relais 1, Ausgangsfunktion</b>	Kein Alarm		Ja	Ja	0	5
324	<b>Relais 01, EIN-Verzögerung</b>	0,00 s	0 - 600 s	Ja	Ja	0	6
325	<b>Relais 01, AUS-Verzögerung</b>	2,00 s	0 - 600 s	Ja	Ja	0	6
326	<b>Relais 2, Ausgangsfunktion</b>	Motor ein		Ja	Ja	0	5
327	<b>Pulssollwert, Max. Frequenz</b>	5000 Hz	Abhängig von Eingangsklemme	Ja	Ja	0	6
328	<b>Pulsistwert, max. Frequenz</b>	25000 Hz	0 - 65000 Hz	Ja	Ja	0	6
364	<b>Klemme 42, Bussteuerung</b>	0	0.0 - 100 %	Ja	Ja	-1	6
365	<b>Klemme 45, Bussteuerung</b>	0	0.0 - 100 %	Ja	Ja	-1	6

•) Freilaufstopp, invers ist eine allgemeine Werkseinstellung, die sich von der nordamerikanischen Werkseinstellung unterscheidet.

**Änderungen während des Betriebs:**

Bei "Ja" sind Parameteränderungen während des Betriebs des Frequenzumrichters möglich. Bei "Nein" muss der Frequenzumrichter angehalten werden, bevor Änderungen vorgenommen werden können.

**4-Parametersatz:**

"Ja" bedeutet, dass der Parameter in jedem der vier Parametersätze individuell programmiert werden kann, d.h. der gleiche Parameter kann vier verschiedene Datenwerte haben. "Nein" bedeutet, dass der Datenwert in allen vier Parametersätzen gleich ist.

**Konv.index:**

Die Zahl bezieht sich auf eine Umrechnungszahl, die verwendet werden muss, wenn mit Hilfe serieller Kommunikation auf einen Frequenzumrichter geschrieben bzw. von einem Frequenzumrichter gelesen wird.

**Konvertierungsindex      Konvertierungsfaktor**

74	0.1
2	100
1	10
0	1
-1	0.1
-2	0.01
-3	0.001
-4	0.0001

**Datentyp:**

Anzeige des Typs und der Länge des Telegramms.

Datentyp	Beschreibung
3	Ganzzahl 16
4	Ganzzahl 32
5	Ohne Vorzeichen 8
6	Ohne Vorzeichen 16
7	Ohne Vorzeichen 32
9	Textblock

**Werkseinstellungen**

PN U #	Parameterbeschreibung	Werkseinstellung	Bereich	Änderungen während des Betriebs	4-Setup (4 Parameter-sätze)	Konvertierungsindex	Datentyp
400	<b>Quittierungsart</b>	Unbegrenzt automatisch		Ja	Ja	0	5
401	<b>Maximale Wiedereinschaltzeit</b>	10 s	0 - 1800 s	Ja	Ja	0	6
402	<b>Motorfangschaltung</b>	Wirksam		Ja	Ja	-1	5
403	<b>Energiesparmodus</b>	Deaktiviert	0 - 300 s	Ja	Ja	0	6
404	<b>Energiestopffrequenz</b>	0 Hz	$f_{MIN}$ - Par. 405	Ja	Ja	-1	6
405	<b>Energiestartfrequenz</b>	60 Hz/ •50 Hz	Par. 404 - $f_{MAX}$	Ja	Ja	-1	6
406	<b>Boost-Sollwert</b>	100%	1 - 200 %	Ja	Ja	0	6
407	<b>Taktfrequenz</b>	Geräteabhängig	1,5 - 14,0 kHz	Ja	Ja	2	5
408	<b>Methode zur Vermeidung von Störeinträgen</b>	ASFM		Ja	Ja	0	5
409	<b>Funktion bei Leerlauf (Unterlastfunktion)</b>	Warnung		Ja	Ja	0	5
410	<b>Funktion bei Netzausfall (Funktion bei Netzphasenfehler)</b>	Alarm		Ja	Ja	0	5
411	<b>Übertemperaturfunktion</b>	Alarm		Ja	Ja	0	5
412	<b>Zeitverzögerung Stromgrenze, <math>I_{LIM}</math></b>	60 s	0 - 60 s	Ja	Ja	0	5
413	<b>Minimaler Istwert, <math>FB_{MIN}</math></b>	0.000	-999.999,999 - $FB_{MIN}$	Ja	Ja	-3	4
414	<b>Maximaler Istwert, <math>FB_{MAX}</math></b>	100.000	$FB_{MIN}$ - 999.999,999	Ja	Ja	-3	4
415	<b>Einheit Prozessregelung</b>	%		Ja	Ja	-1	5
416	<b>Istwertumwandlung (Istwertkonversion)</b>	Linear		Ja	Ja	0	5
417	<b>Istwertberechnung (Istwertfunktion)</b>	Maximum		Ja	Ja	0	5
418	<b>Sollwert 1</b>	0.000	$FB_{MIN}$ - $FB_{MAX}$	Ja	Ja	-3	4
419	<b>Sollwert 2</b>	0.000	$FB_{MIN}$ - $FB_{MAX}$	Ja	Ja	-3	4
420	<b>Reglerfunktion</b>	Normal		Ja	Ja	0	5
421	<b>Regler Windup</b>	Ein		Ja	Ja	0	5
422	<b>Reglerstartfrequenz</b>	0 Hz	$f_{MIN}$ - $f_{MAX}$	Ja	Ja	-1	6
423	<b>P-Verstärkung</b>	0.01	0.00 - 10.00	Ja	Ja	-2	6
424	<b>Reglerstartfrequenz</b>	Deaktiviert	0,01 - 9999,00 s (Aus)	Ja	Ja	-2	7
425	<b>PID-Differentiationszeit</b>	Deaktiviert	0,0 (Aus) - 10,00 s	Ja	Ja	-2	6
426	<b>Differentialgrenze</b>	5.0	5.0 - 50.0	Ja	Ja	-1	6
427	<b>Tiefpassfilter</b>	0.01	0.01 - 10.00	Ja	Ja	-2	6
433	<b>Auto-Motorwechsel</b>	0 (AUS)	0 - 999 Std	Ja	Ja	0	6
434	<b>Motorwechselfunktion</b>	Rampe	Rampe/Freilauf	Ja	Ja	0	6
463	<b>Timer für erweiterten Energiesparmodus</b>	0	0-9999	Ja	Ja	0	6
464	<b>Energie-Startdruck</b>	0	$Ref_{MIN}$ - Sollwert 1	Ja	Ja	-3	4
465	<b>Pumpe min. Frequenz</b>	20	$f_{MIN}$ - $f_{MAX}$	Ja	Ja	-1	6
466	<b>Pumpe max. Frequenz</b>	50	$f_{MIN}$ - $f_{MAX}$	Ja	Ja	-1	6
467	<b>NF-Leistung bei min. Frequenz</b>	0	0-16000 W	Ja	Ja	0	7
468	<b>NF-Leistung bei max. Frequenz</b>	0	0-16000 W	Ja	Ja	0	7
469	<b>Leistungskompensation ohne/niedriger Durchfluss</b>	1.2	0.01-9.99	Ja	Ja	-2	6
470	<b>Trockenlauf-Timeout</b>	30 s	5-30 s	Ja	Ja	0	5
471	<b>Trockenlauf-Verriegelungstimer</b>	30 min.	0,5-60 min.	Ja	Ja	-1	6
483	<b>Dynamische Zwischenkreiskompensation</b>	Ein		Nein	Nein	0	5

• Die globale Werkseinstellung unterscheidet sich von der Werkseinstellung für Nordamerika.

**■ Werkseinstellungen**

PNU #	Parameter- beschreibung	Werkseinstel- lung	Bereich	Änderun- gen während des Be- triebs	4-Parame- ter- sätze	Konver- tier- ungs- index	Daten- typ
500	<b>Protokoll</b>	FC		Ja	Ja	0	5
501	<b>Adresse</b>	001	Abhängig von Par. 500	Ja	No	0	5
502	<b>Baudrate</b>	9600 BAUD		Ja	No	0	5
503	<b>Freilauf</b>	LOGISCH ODER		Ja	Ja	0	5
504	<b>DC-Bremse</b>	LOGISCH ODER		Ja	Ja	0	5
506	<b>Start</b>	LOGISCH ODER		Ja	Ja	0	5
506	<b>Reversierung</b>	KLEMME		Ja	Ja	0	5
507	<b>Parametersatzauswahl</b>	LOGISCH ODER		Ja	Ja	0	5
508	<b>Anwahl Festdrehz.</b>	LOGISCH ODER		Ja	Ja	0	5
509	<b>Datenanzeige: Sollwert %</b>			Nein	Nein	-1	3
510	<b>Datenanzeige: Sollwert Einheit</b>			Nein	Nein	-3	4
511	<b>Datenanzeige: Istwert</b>			Nein	Nein	-3	4
512	<b>Datenanzeige: Frequenz</b>			Nein	Nein	-1	6
513	<b>Freie Anzeige</b>			Nein	Nein	-2	7
514	<b>Datenanzeige: Strom</b>			Nein	Nein	-2	7
515	<b>Datenanzeige: Leistung, kW</b>			Nein	Nein	1	7
516	<b>Datenanzeige: Leistung, PS</b>			Nein	Nein	-2	7
517	<b>Datenanzeige: Motorspannung</b>			Nein	Nein	-1	6
518	<b>Datenanzeige: DC-Spannung</b>			Nein	Nein	0	6
519	<b>Datenanzeige: Th. Motorschutz</b>			Nein	Nein	0	5
520	<b>Datenanzeige: Therm. FU Schutz</b>			Nein	Nein	0	5
521	<b>Datenanzeige: Digitaleingänge</b>			Nein	Nein	0	5
522	<b>Datenanzeige: Eingang 53</b>			Nein	Nein	-1	3
523	<b>Datenanzeige: Eingang 54</b>			Nein	Nein	-1	3
524	<b>Datenanzeige: Eingang 60</b>			Nein	Nein	-4	3
525	<b>Datenanzeige: Puls Sollwert</b>			Nein	Nein	-1	7
526	<b>Datenanzeige: Ext. Sollwert %</b>			Nein	Nein	-1	3
527	<b>Datenanzeige: Zustandswort, Hex</b>			Nein	Nein	0	6
528	<b>Datenanzeige: Kühlkörpertemp.</b>			Nein	Nein	0	5
529	<b>Datenanzeige: Alarmwort, Hex</b>			Nein	Nein	0	7
530	<b>Datenanzeige: Steuerwort, Hex</b>			Nein	Nein	0	6
531	<b>Datenanzeige: Warnwort, Hex</b>			Nein	Nein	0	7
532	<b>Datenanzeige: Erweitertes Zustandswort, Hex</b>			Nein	Nein	0	7
533	<b>Displaytext 1</b>			Nein	No	0	9
534	<b>Displaytext 2</b>			Nein	Nein	0	9
535	<b>Bus Istwert 1</b>	00000		Nein	Nein	0	3
536	<b>Bus Istwert 2</b>	00000		Nein	Nein	0	3
537	<b>Datenanzeige: Relaisstatus</b>			Nein	Nein	0	5
555	<b>Bus Timeout Zeit</b>	60 s.	1 bis 99 s.	Ja	Ja	0	5
556	<b>Bus Timeout Funk</b>	OHNE FUNKTI- ON		Ja	Ja	0	5
570	<b>Modbus Parität und Nachrichtenrahmung</b>	Keine Parität	1 Stoppbit	Ja	Ja	0	5
571	<b>Modbus-Timeout Kommunikation</b>	100 ms	10-2000 ms	Ja	Ja	-3	6

**Werkseinstellungen**

PN U #	Parameter Beschreibung	Werkseinstellung	Änderungen während des Betriebs	4 Para- metersät- ze	Konvertie- rung Index	Daten- typ
600	<b>Betriebsdaten: Betriebsstunden</b>		Nein	Nein	74	7
601	<b>Betriebsdaten: Motorlaufstunden</b>		Nein	Nein	74	7
602	<b>Betriebsdaten: kWh-Zähler</b>		Nein	Nein	1	7
603	<b>Betriebsdaten: Anzahl d. Einschaltungen</b>		Nein	Nein	0	6
604	<b>Betriebsdaten: Anzahl d. Übertemperaturen</b>		Nein	Nein	0	6
606	<b>Betriebsdaten: Anzahl d. Überspannungen</b>		Nein	Nein	0	6
606	<b>Datenprotokoll: Digitaler Eingang</b>		Nein	Nein	0	5
607	<b>Datenprotokoll: Steuerwort</b>		Nein	Nein	0	5
608	<b>Datenprotokoll: Zustandswort</b>		Nein	Nein	0	6
609	<b>Datenprotokoll: Sollwert</b>		Nein	Nein	-1	3
610	<b>Datenprotokoll: Istwert</b>		Nein	Nein	-3	4
611	<b>Datenprotokoll: Ausgangsfrequenz</b>		Nein	Nein	-1	3
612	<b>Datenprotokoll: Ausgangsspannung</b>		Nein	Nein	-1	6
613	<b>Datenprotokoll: Ausgangstrom</b>		Nein	Nein	-2	3
614	<b>Datenprotokoll: Gleichspannung</b>		Nein	Nein	0	6
615	<b>Fehlerprotokoll: Fehlercode</b>		Nein	Nein	0	5
616	<b>Fehlerprotokoll: Zeit</b>		Nein	Nein	0	7
617	<b>Fehlerprotokoll: Wert</b>		Nein	Nein	0	3
618	<b>Rückstellen des kWh-Zählers</b>	Keine Rückstel- lung	Ja	Nein	0	5
619	<b>Rückstellen des Betriebsstundenzählers</b>	Keine Rückstel- lung	Ja	Nein	0	5
620	<b>Betriebsart</b>	Normale Funktion	Ja	Nein	0	5
621	<b>Typenschild: Frequenzumrichtertyp</b>		Nein	Nein	0	9
622	<b>Typenschild: FU-Leistungsteil</b>		Nein	Nein	0	9
623	<b>Typenschild: VLT-Bestellnr.</b>		Nein	Nein	0	9
624	<b>Typenschild: Softwareversion</b>		Nein	Nein	0	9
625	<b>Typenschild: LCP-Identifikationsnummer</b>		Nein	Nein	0	9
626	<b>Typenschild: Datenbank-Identifikationsnummer</b>		Nein	Nein	-2	9
627	<b>Typenschild: Leistungsteil- Identifikationsnr.</b>		Nein	Nein	0	9
628	<b>Typenschild: Anwendungsoption, Typ</b>		Nein	Nein	0	9
629	<b>Typenschild: Anwendungsoption, Bestell Nr.</b>		Nein	Nein	0	9
630	<b>Typenschild: Kommunikationsoption, Typ</b>		Nein	Nein	0	9
631	<b>Typenschild: Kommunikationsoption, Bestell Nr.</b>		Nein	Nein	0	9

Änderungen während des Betriebs :

Bei "Ja" sind Parameteränderungen während des Betriebs des Frequenzumrichters möglich. Bei "Nein" muss der Frequenzumrichter angehalten werden, bevor Änderungen vorgenommen werden können.

4 P. Sätze änderbar:

"Ja" bedeutet, dass der Parameter in jedem der vier Parametersätze individuell programmiert werden kann, d.h., der gleiche Parameter kann vier verschiedene Datenwerte haben. "Nein" bedeutet, dass der Datenwert in allen vier Parametersätzen gleich ist.

Konvertierungsindex:

Die Zahl bezieht sich auf eine Umrechnungszahl, die verwendet werden muss, wenn mit Hilfe serieller Kommunikation auf einen Frequenzumrichter geschrieben bzw. von einem Frequenzumrichter gelesen wird.

Konvertierungsindex	Konvertierungsfaktor
74	0.1
2	100
1	10
0	1
-1	0.1
-2	0.01
-3	0.001
-4	0.0001

Datentyp:

Anzeige des Typs und der Länge des Telegramms.

Datentyp	Beschreibung
3	Ganzzahl 16
4	Ganzzahl 32
5	Ohne Vorzeichen 8
6	Ohne Vorzeichen 16
7	Ohne Vorzeichen 32
9	Textblock

**■ Optionskarte (für die Optionskarte für 4 Relais)**

PNU #	Parameter- beschreibung	Werkseinstellung	Bereich	Änderungen während des Betriebs	4 Para- meter- sätze	Konvertie- rungs- index	Daten- typ
700	<b>Relais 6, Ausgangsfunktion</b>	Motor dreht		Ja	Ja	0	5
701	<b>Relais 6, Einschaltverzögerung</b>	000 s	0 - 600 s	Ja	Ja	-2	6
702	<b>Relais 6, Abschaltverzögerung</b>	000 s	0 - 600 s	Ja	Ja	-2	6
703	<b>Relais 7, Ausgangsfunktion</b>	KEINE FUNKTION		Ja	Ja	0	5
704	<b>Relais 7, Einschaltverzögerung</b>	000 s	0 - 600 s	Ja	Ja	-2	6
705	<b>Relais 7, Abschaltverzögerung</b>	000 s	0 - 600 s	Ja	Ja	-2	6
706	<b>Relais 8, Ausgangsfunktion</b>	KEINE FUNKTION		Ja	Ja	0	5
707	<b>Relais 8, Einschaltverzögerung</b>	000 s	0 - 600 s	Ja	Ja	-2	6
708	<b>Relais 8, Abschaltverzögerung</b>	000 s	0 - 600 s	Ja	Ja	-2	6
709	<b>Relais 9, Ausgangsfunktion</b>	KEINE FUNKTION		Ja	Ja	0	5
710	<b>Relais 9, Einschaltverzögerung</b>	000 s	0 - 600 s	Ja	Ja	-2	6
711	<b>Relais 9, Abschaltverzögerung</b>	000 s	0 - 600 s	Ja	Ja	-2	6

**■ Index**
**5**

50/60-Hz-Erdfehlerschleifen ..... 66

**A**

Abgeschirmte Kabel ..... 1

Abschaltsperr ..... 6

Adresse ..... 172

AEO - Automatische Energieoptimierung ..... 1

AEO (Automatic Energy Optimization): ..... 5

Aggressive Umgebungen ..... 3

Alarmer ..... 192

Alarmwort ..... 2

Allgemeine technische Daten ..... 1

Analogausgänge: ..... 33

Analogeingänge ..... 33

Analogeingänge ..... 2

**Ä**

Ändern von Daten ..... 2

**A**

Anschlussbeispiel ..... 2

Anstiegszeit ..... 201

Anwendungsfunktionen ..... 2

Anzeigemodus ..... 2

Anzugsdrehmoment ..... 1

Ausgangsdaten ..... 32

Autostart am LCP ..... 102

AWG ..... 5

**B**

Baudrate ..... 162

Baudrate ..... 172

Bedientasten ..... 2

Belastung und Motor ..... 2

Belüftung ..... 63

Broadcast ..... 161

Bus-Istwert 1 ..... 178

Busverbindung ..... 2

**C**

CE-Zeichen ..... 3

Control principle ..... 1

**D**

Datenanzeige ..... 176

Datenprotokoll ..... 183

Datensteuerungsbyte ..... 163

Datenzeichen ..... 2

Digitaldrehzahl auf/ab ..... 84

Digitaleingänge ..... 125

Digitaleingänge: ..... 32

Displaymodus I ..... 88

Display-Text ..... 178

Displayzeile ..... 101

Drehmomentkennlinie ..... 104

Drehrichtung des IEC-Motors ..... 77

Drehung ..... 77

**E**

Eingänge und Ausgänge ..... 2

Einpoliger Start/Stopp ..... 84

Elektrische Installation - Gehäuse/Schutzarten ..... 1

Elektrische Installation, Leistungskabel ..... 73

Elektrische Installation, Steuerkabel ..... 81

EMV / Immunität ..... 3

EMV-gerechte elektrische Installation ..... 1

EMV-Prüfergebnisse ..... 3

EMV-Schalter ..... 1

Energiesparmodus ..... 2

Engabesperre ..... 102

Erdableitstrom ..... 199

Erdschluss ..... 201

Erdschluss (ERDSCHLUSS) ..... 195

Erdung ..... 1

Erdung von abgeschirmten/ummantelten Steuerkabeln ..... 1

Erdungspotenzial ..... 66

Externe 24 V DC-Versorgung: ..... 34

Extreme Betriebsbedingungen ..... 3

<b>F</b>		Leistungsreduzierung wegen hoher Taktfrequenz	205
Fangschaltung	140	Leuchtanzeigen	2
FC-Protokoll	2	Luftfeuchtigkeit	206
Fehlerprotokoll	184	<b>M</b>	
Festsollwert	119	Max. Ungleichgewicht der Versorgungsspannung:	32
Frequenzausblendung	119	MCT 10	15
Funktion bei Netzausfall (Funktion bei Netzphasenfehler)	144	Mechanische Installation	1
Funktion bei Übertemperatur	145	Motorfrequenz	106
<b>G</b>		Motorleistung	105
Galvanische Trennung (PELV)*	199	Motorspannung	105
Gehäuse	68	Motorstrom	106
Generatorische Überspannung	201	Motorwechselzeit	154
Gleichspannungsbremse	109	<b>N</b>	
<b>H</b>		Netzversorgung	32
Hand Start	128	<b>O</b>	
Hand Start am LCP	101	Oberwellenfilter	25
Hand/Auto-zugeordneter Sollwert	116	Oberwellenfilter	25
Hochspannungsprüfung	1	Oberwellenfilter	154
<b>I</b>		OFF/STOP auf Bedienfeld	102
Impulsskalierung	136	<b>P</b>	
Initialisierung	2	Parallelschaltung von Motoren	77
Installation der externen 24 V DC-Versorgung	79	Parameterdaten	92
Istwert	145	Parametersatz	94
Istwertverarbeitung	2	Parametersatz der benutzerdefinierten Anzeige	2
IT-Netz	60	Parametersatzkonfiguration	2
<b>K</b>		PC-Software	1
Kabel	1	PC-Softwaretools	1
Kabellängen und -querschnitte:	35	Potentiometer Sollwert	84
Kopieren von Parametersätzen	96	Profibus DP-V1	15
Kühlung	55	Programmierung	94
Kurzschluss	201	Protokolle	2
<b>L</b>		Pulseingang	33
LCP-Kopie	96	Pulsistwert	128
Leistungsfaktor	208	Pulssollwert	128
Leistungsreduzierung bei geringerem Luftdruck	204	<b>Q</b>	
Leistungsreduzierung wegen erhöhter Umgebungstemperatur	3	Quittierfunktion	140



<b>R</b>		Technische Daten, Netzversorgung 3 x 525 - 600 V	1
Rampenzeit Ab	117	Technische Daten, Netzversorgung 3 x 525 - 600 V	46
RampenzeitAuf	117	Telegrammaufbau	2
RCD	200	Telegrammlänge	162
Relais01	138	Telegrammübermittlung	2
Relaisausgänge:	34	Thermischer Motorschutz	110
Reset-Taste am LCP	102	Tiefpass	153
Resultierenden Sollwerts	3	Transmitterverbindung	84
RS 485, serielle Schnittstelle	34	Typencode-Bestellnummer	1
<b>S</b>		<b>U</b>	
Schalten am Ausgang	201	Umgebung:	35
Schalten am Eingang	3	Unsachgemäße Sicherheitserdung	66
Schalter 1-4	2	Unterbrechung der Stromversorgung	201
Schnellmenü	2	<b>V</b>	
Schraubengrößen	1	Verwendung EMV-gemäßer Kabel	1
Schutz	37	Vor-Ort-Steuerung	2
Serielle Kommunikation	2	Vorsicherungen	49
Sicherheitsbestimmungen	1	<b>W</b>	
Sicherheitserdung	66	Wärmeabgabe	1
Software-Version	1	Warnung: Sollwert hoch	121
Soll- und Grenzwerte	114	Warnungen	192
Sollwert	151	Warnungen und Alarme	3
Sollwerttyp	2	Warnworte	2
Sollwertverarbeitung	2	Wartungsfunktionen	3
Spitzenspannung am Motor	3	Werkseinstellungen	3
Sprache	94	Windup	152
Statische Überlastung	201	Wirkungsgrad	3
Steuer- und Antworttelegramme	161	<b>Z</b>	
Steuer- und Regelgenauigkeit	35	Zeit nach Sollwertfehler	131
Strom unterer Grenzwert	120	Zusätzlicher Schutz	1
<b>T</b>		Zustandsmeldungen	3
Taktfrequenz	143	Zweizonenregelung	84
Technische Daten, Netzversorgung 3 x 200 - 240 V	1		
Technische Daten, Netzversorgung 3 x 200 - 240 V	39		
Technische Daten, Netzversorgung 3 x 380-480 V	1		
Technische Daten, Netzversorgung 3 x 380-480 V	42		
Technische Daten, Netzversorgung 3 x 380-480 V	43		